

SLOVENČINA - ELIMINAREA PRODUSULUI (DIRECTIVA EUROPEANĂ 2002/96/CE)

Simbolul reprezentând un coș de gunoi tăiat de pe acest produs garantează că acest produs este fabricat cu componente de înaltă calitate, care pot fi reciclate și reutilizate conform Directivei Europene 2002/96/CE. Nu aruncați acest produs împreună cu deșeurile menajere obișnuite și informați-vă cu privire la colectarea separată locală a produselor electrice și electronice, pentru a elimina în mod corect acest produs. Astfel vor fi prevenite eventualele efecte negative asupra mediului și/sau a sănătății umane.

ELIMINAREA BATERIEI (DIRECTIVA EUROPEANĂ 2006/66/CE)

Nu aruncați bateriile împreună cu deșeurile menajere obișnuite și informați-vă cu privire la colectarea separată locală a bateriilor goale, pentru a le elimina în mod corect. Astfel vor fi prevenite eventualele efecte negative asupra mediului și/sau a sănătății umane.

UNIVERSAL ELECTRONICS / ONE FOR ALL garantează cumpărătorului inițial că acest produs nu va prezenta defecte de fabricație și ale materialelor în condițiile unei utilizări normale și corecte pe o perioadă de un (1) an de la data achiziționării inițiale. Acest produs va fi înlocuit gratuit dacă se dovedește a fi defect în perioada de garanție de un (1) an. Această garanție nu acoperă cutiile de carton, ambalajele de transport, bateriile, carcasa deteriorată sau defecte sau alte articole utilizate împreună cu produsul. Orice altă obligație în afara celor enumerate mai sus este exclusă. Vă rugăm să rețineți că avem nevoie de chitanța primită în momentul achiziției inițiale pentru a putea stabili eligibilitatea dvs. pentru service. Dacă ați cumpărat acest produs într-un scop ce nu are legătură cu ocupația, afacerea sau profesia dvs., vă rugăm să rețineți că este posibil să aveți drepturi legale în baza legislației dvs. naționale ce guvernează vânzarea bunurilor de consum. Această garanție nu afectează respectivele drepturi.

HRVATSKI - ZBRINJAVANJE PROIZVODA (EUROPSKA DIREKTIVA 2002/96/EC)

Simbol prekrizičene kante za otpad na ovom proizvodu jamči da je ovaj proizvod napravljen od visokokvalitetnih dijelova koje je moguće reciklirati i ponovno upotrijebiti sukladno odredbama Europske direktive 2002/96/EC. Molimo vas da ne odlazete ovaj proizvod s kućnim otpadom, već se za pravilno zbrinjavanje ovog proizvoda upoznate s lokalnim sustavom odvojenog prikupljanja električnih i elektroničkih proizvoda. Na taj ćete način pomoći u sprječavanju negativnih posljedica za okoliš i/ili ljudsko zdravlje.

ZBRINJAVANJE BATERIJE (EUROPSKA DIREKTIVA 2006/66/EC)

Molimo vas da baterije ne odlazete s kućnim otpadom, već se za pravilno zbrinjavanje upoznate s lokalnim sustavom odvojenog prikupljanja praznih baterija. Na taj ćete način pomoći u sprječavanju mogućih negativnih posljedica za okoliš i/ili ljudsko zdravlje.

UNIVERSAL ELECTRONICS INC./ONE FOR ALL jamči kupcu da ovaj proizvod nema oštećenja u materijalima i izradi tijekom normalne i pravilne uporabe u razdoblju od jedne (1) godine od datuma kupnje. Proizvod će se besplatno zamijeniti ako je dokazano da je neispravan i to unutar jedne (1) godine jamstvenog razdoblja. Ovo jamstvo ne pokriva ljepečke, torbe, baterije, slomijene ili sprovane police ili drugi dio korišten zajedno s proizvodom. Osim gore navedenih, izuzete su daljne obveze. Molimo imajte na umu da trebamo originalnu potvrdu o kupnji kako bi utvrdili vašu podobnost za servis. Ako ste kupili ovaj proizvod u svrhu koja se ne tiče vaše djelatnosti, posla ili zanimanja, molimo sjetite se da imate zakonska prava pod vašom nacionalnom legislativom koja upravlja prodajom potrošačke robe. Ovo jamstvo ne utječe na ta prava.

UK
www.oneforall.com

Ireland
www.oneforall.com

Deutschland
www.oneforall.com

Österreich/Austria
www.oneforall.com

France
www.oneforall.com

España
www.oneforall.com

Schweiz/Suisse/Svizzera
www.elconex.ch
www.oneforall.com

Italia
www.oneforall.com

Portugal
800 831397
www.esotérico.pt
www.oneforall.com

Nederland
www.oneforall.com

België/Belgique
www.oneforall.com

Luxemburg / Luxembourg
www.oneforall.com

South Africa
0861100551
support@oneforall.co.za
www.connoisseur.co.za
www.oneforall.com

New Zealand
0800 1425569
sales@amber.co.nz
www.amber.co.nz
www.oneforall.com

Australia
1 300 888 298
ofa.support@ambertech.com.au
www.ambertech.com.au
www.oneforall.com

Danmark
www.oneforall.com

Norge
www.oneforall.com

Sverige
www.oneforall.com

Suomi/Finland
0800-9-0323
Info@avkomponentti.fi
www.avkomponentti.fi
www.oneforall.com

Ελληνική/Hellas/Greece
2410 284800
ofa@dtas.gr
www.dtas.gr
www.oneforall.com

Русский/Russia
www.oneforall.com

Türkiye
www.oneforall.com

Polska
oneforall@contactcenter.pl
008003111302
www.contactcenter.pl
www.oneforall.com

Česk./Czech
800 142038
oneforall@emos.cz
www.emos.cz
www.oneforall.com

Magyar/Hungary
017774974
www.sal.hu
www.oneforall.com

България/Bulgaria
+35929632230
office@infotel2000.bg
www.infotel2000.bg
www.oneforall.com

România
www.oneforall.com

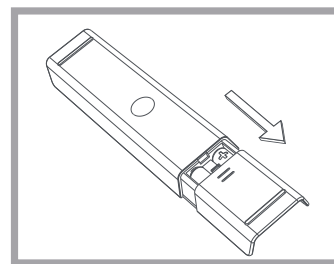
Slovensk./Slovakia
oneforall@emos.cz
www.emos.cz
www.oneforall.com

Hrvatska/Croatia
+385 1 4816 806
info@tehnocentar.hr
www.tehnocentar.hr
www.oneforall.com

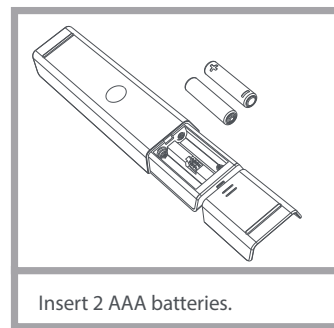
ONE
FOR ALL

URC 1919

ENGLISH 4 | DEUTSCH 6 | FRANÇAIS 8 | ESPAÑOL 10 |
PORTUGUÊS 12 | ITALIANO 14 | NEDERLANDS 16 |
DANSK 18 | NORSK 20 | SVERIGE 22 | SUOMI 24 |
ΕΛΛΗΝΙΚΑ 26 | РУССКИЙ 28 | TÜRKÇE 30 | POLSKI 32 |
ČESKY 34 | MAGYAR 36 | БЪЛГАРСКИ 38 | ROMÂNĂ 40 |
SLOVENSKY 42 | HRVATSKI 44 |



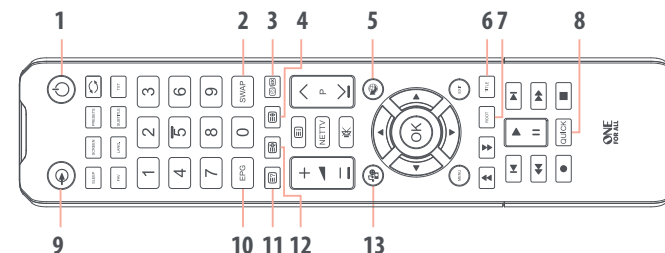
Open the battery door.



Insert 2 AAA batteries.

FINISH

IMAGE & FUNCTION



1. LINK

Link, HDMI Control - Link, HDMI-Steuerung - Liaison, Contrôle HDMI - Enlace, Control HDMI - Link, controllo HDMI - Collegamento, controllo HDMI - Koppeling, HDMI-bediening - Link, HDMI-styring - Kobling, HDMI-kontroll - Länka, HDMI-kontroll - Linkki, HDMI-hallinta

2. SWAP

Last Channel, Previous Program - Letzter Kanal, Vorheriges Programm - Dernier canal, Programme précédent - Último canal, programa anterior - Último canal, programa anterior - Ultimo canale, programma precedente - Vorige zender, Vorig programma - Seneste kanal, Forrige program - Siste kanal, Forrige program - Senaste kanal, Föregående program - Viimeisin kanava, Edellinen ohjelma

3. UPDATE

Text Update - Text aktualisieren - Mise à jour de texte - Actualización de texto - Atualização de texto - Aggiornamento testo - Tekst bijwerken - Opdatering af tekst - Opdatere tekst - Uppdatera text - Tekstin päivitys

4. EXPAND

Text Expand - Text erweitern - Agrandissement du texte - Ampliar texto - Expansão de texto - Espansione testo - Tekst uitvouwen - Udvivelse af tekst - Utvide tekst - Utöka text - Tekstin laajentaminen

5. NET

Internet

6. ROOT

Root Folder - Root-Ordner - Dossier racine - Carpeta raiz - Pasta de origem - Cartella radice - Hoofdmap - Rodmappe - Rotmappe - Rotmapp - Pääkansio

7. TITLE

Title - Titel - Titre - Titolo - Titolo - Titolo - Titel - Titel - Tittel - Titel - Nimi

8. QUICK

Quick Menu - Quick-Menü - Menu rapide - Menü rápido - Menu rápido - Menu rapido - Snelmenu - Hurtigmenu - Hurtigmeny - Snabbmeny - Pikavalikko

9. SOURCE

Source, Input Select - Quelle, Eingauswahl - Source, Sélection d'entrée - Fuente, Seleccionar entrada - Seleção de origem, de entrada - Sorgente, selezione ingresso - Bron, Invoerselectie - Kilde, Valg af input - Kilde, Inngangvalg - Källa, Välj ingång - Lähde, Syötteen valinta

10. EPG

TV Guide - TV Guide - Programme TV - Guía de televisión - Guia de TV - Guida TV - Tv-gids - Tv-guide - TV-guide - TV-guide - TV-opas

11. REVEAL

Text Reveal - Text zeigen - Affichage du texte - Mostrar texto - Revelação de texto - Visualizzazione testo - Tekst weergeven - Visning af tekst - Vise tekst - Visa text - Tekstin näyttäminen

12. HOLD

Text Hold - Text halten - Mise en pause du texte - Pausar texto - Suspensão de texto - Sospensione testo - Tekst vasthouden - Hold af tekst - Holde tekst - Håll text - Tekstin pito

13. MEDIA

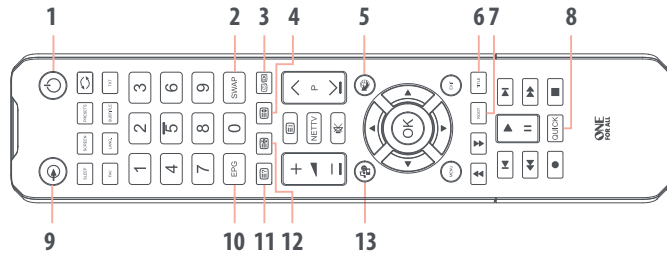
Media Browser - Medienbrowser - Navigateur multimédia - Navegador de medios - Browser de média - Browser multimediale - Mediabrowser - Mediebrower - Medieleser - Mediebläddrare - Mediaselain

CE 711249
RDN 1080617

Universal Electronics BV - Europe & International
P.O. Box 3332, 7500 DH Enschede The Netherlands

ENGLISH

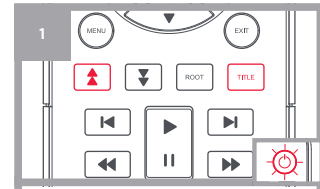
IMAGE & FUNCTION



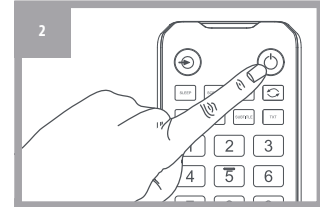
- LINK**
Σύνδεση, Έλεγχος HDMI - Контроллер канала устройства HDMI - Link, HDMI Kontrol - Połączenie, sterowanie HDMI - Připojení, ovládání HDMI - Kapcsolat, HDMI-vezérlés - Връзка, HDMI контрол - Link, control HDMI - Прerоение, oвлáдание HDMI - Poveznica, HDMI upravljanje
- SWAP**
Τελευταίο κανάλι, Προηγούμενο πρόγραμμα - Son Kanal, Önceki Program - Ostatni kanal, Poprzedni program - Posledni kanal, Prechodni program - Legutóbbi csatorna, előző program - Последен канал, Предшhна програма - Ultimul canal, programul anterior - Posledny kanal, prethodni program
- UPDATE**
Ενημέρωση κειμένου - Обновить текст Metin Güncelle - Aktualizacja tekstu - Aktualizace teletextu - Szöveg frissítése - Обнови текста - Actualizare text - Aktualizácia teletextu - Аžuriranje teksta
- EXPAND**
Επέκταση κειμένου - Увеличить размер текста - Metin Genişlet - Rozwinięcie tekstu - Zvětšení teletextu - Szöveg kibontása - Уголеми текста - Expandare text - Rozbalenie teletextu - Proširivanje teksta
- NET**
Internet - Интернет - Internet - Internet - Интернет
- ROOT**
ΡΙζικός φάκελος - Корневой каталог - Kök Klasör - Folder główny - Kořenová složka - Gyökérmappa - Главная папка - Folder rădăcină - Koreňový priečinok - Korijenska mapa
- TITLE**
Τίτλος - Заголовок - Başlık - Titul - Název - Cím - Заглавие - Titlu - Názov - Naslov
- QUICK**
Γρήγορο μενού - Меню быстрого доступа - Hızlı Menü - Menu podreczne - Rychlá nabídka - Gyorsmenü - Бързо меню - Meniu rapid - Rýchla ponuka - Brzi izbornik
- SOURCE**
Πηγή, Επιλογή εισόδου - Выбор источника - Kaynak, Giriş Seçimi - Źródło, Wybór wejścia - Zdroj, výběr vstupu - Forrás, bemenetválasztás - Источник, Избор на вход - Sursă, selectare intrare - Zdroj, výber vstupu - Izvor, odabir unosa
- EPG**
Οδηγός προγραμμάτων TV - Программа телепередач - TV Rehberi - Program TV - Televizni průvodce - Телéвiсюр - TV справочник - Ghid TV - TV program - TV vodič
- REVEAL**
Αποκάλυψη κειμένου - Показать текст - Metin Göster - Odslonięcie tekstu - Zobrazení teletextu - Szöveg felfedése - Покажи текста - Afişare text - Odhalenie teletextu - Otkrivanje teksta
- HOLD**
Κράτηση κειμένου - Остановить текст - Metin Tut - Zatrzymanie tekstu - Pozastavení teletextu - Szöveg tartása - Задръж текста - Reținere text - Podržanie teletextu - Zadržavanje teksta
- MEDIA**
Αναζήτηση αρχείων μέσων - Медиабраузер - Medya Tarayıcı - Przeglądarka multimedialnych - Prohlížeč médií - Médiaböngésző - Мултимед. браузер - Browser media - Prehliadač médií - Preglednik medija

STEP 1: SET UP YOUR TELEVISION

THE MAJORITY OF NEWER TOSHIBA TVS SHOULD WORK DIRECTLY.
After putting batteries in, just test some of the keys, and if they work, your remote is ready. If not, follow the next steps:



Make sure your TV is on (not on standby).
Hold down **RED + BLUE** until the LED behind the Power Key blinks twice.



Point towards the TV and hold down the **POWER KEY** until the TV turns off.

The remote will send a different Power signal every 3 seconds. As soon as the TV turns off, let go of the **POWER KEY**.

The LED will blink twice. Now test the rest of the keys on the remote. If they work as your original did, your remote is ready to use.

FINISH

If you find some keys still do not work as expected (or not at all), proceed to the next step.

STEP 2: IF STEP 1 DOES NOT WORK AS EXPECTED

ARE SOME KEYS NOT WORKING AS EXPECTED?
If you find some keys do not work as expected (or not at all), proceed to the next step.



Make sure your TV is on (not on standby).



Point towards the TV and hold one of the keys that is not working correctly (for example **MENU**).

The remote will send a signal every 3 seconds. When the correct function is shown on the screen (in this case the **MENU**), let go of the key.

The LED will blink twice - your remote is ready to use.

FINISH

UTILIZAREA BATERIILOR (DIRECTIVA EUROPEJSKA 2006/66/WE)

Bateriile tege nu naley zaryucať razem z inými odpadmi domovými, lecz przekażać do prawnidowej utylizacji w punkcie zbiórki zużytych baterii. Pozwoli to uniknąć niekorzystnego wpływu produktu na środowisko i/lub zdrowie.

UNIVERSAL ELECTRONICS / ONE FOR ALL gwarantuje pierwotnemu nabywcy, że w produkcji nie wystąpią żadne wady materiałowe ani produkcyjne podczas normalnego i prawidłowego użytkowania przez okres jednego (1) roku od daty zakupu. Jeśli w ciągu rocznego (1) roku okresu gwarancyjnego wystąpią wady w produkcie, zostaną one odpowiednio naprawione lub bezpłatnie wymienione. Koszty przesyłki pokrywa właściciel; koszty odesłania produktu pokrywa firma UNIVERSAL ELECTRONICS / ONE FOR ALL. Niniejsza gwarancja nie obejmuje uszkodzeń ani usterek spowodowanych przez produkty lub usługi niedostarczane przez UNIVERSAL ELECTRONICS / ONE FOR ALL, lub wyniku z instalacji niezgodnej z instrukcją obsługi. Dotyczy także przysługujących korzyści produkt jest modyfikowany / naprawiany przez inne firmy, niż UNIVERSAL ELECTRONICS / ONE FOR ALL, lub jeśli przyczyną usterek jest użycie / niewłaściwe użycie, nadużycie, zaniedbanie, nieprawidłowa obsługa, niewłaściwe stosowanie, błędna instalacja, nieprawidłowa konserwacja, zmiana, modyfikacja, ogień, woda, błyskawica, kleski zrywolowe, nieprawidłowe użytkowanie lub niebezpieczeństwo. Aby skorzystać z serwisu gwarancyjnego w okresie gwarancyjnym, należy posiadać oryginalny dowód zakupu, co umożliwi nam określenie uprawnień serwisowych. W razie zakupu tego produktu do celów niezwiązanych z pracą, działalnością lub zawodem należy pamiętać, że mogą przysługiwać prawa w ramach przepisów krajowych regulujących sprzedaż towarów konsumpcyjnych. Niniejsza gwarancja nie narusza tych praw.

ČESKY - LIKVIDACE PRODUKTU (EVROPSKÁ SMĚRNICE 2002/96/ES)

Symbol přeškrtnuté baterie s kolečky na tomto výrobku zaručuje, že tento výrobek byl vyroben za použití vysoce kvalitních materiálů, které lze recyklovat a znovu použít podle evropské směrnice 2002/96/ES. Nevycházejte tento výrobek do běžného komunálního odpadu, ale informujte se o místním tříděném sběru elektrických a elektronických výrobků, aby byl tento výrobek zlikvidován správným způsobem. Tím pomůžete zabránit potenciálním negativním dopadům na životní prostředí a/nebo lidské zdraví.

LIKVIDACE BATERIÍ (EVROPSKÁ SMĚRNICE 2006/66/ES)

Nevycházejte baterie do běžného komunálního odpadu, ale informujte se o místním tříděném sběru prázdných baterií, aby byly prázdné baterie zlikvidovány správným způsobem. Tím pomůžete zabránit potenciálním negativním dopadům na životní prostředí a/nebo lidské zdraví.

Společnost UNIVERSAL ELECTRONICS / ONE FOR ALL zaručuje původnímu zákazníkovi, který výrobek zakoupil, že tento výrobek nebude při normálním a správném používání obsahovat vady materiálu a zpracování po dobu jednoho (1) roku od data prodeje. Pokud výrobek vykáže vadu v průběhu záruční doby jednoho (1) roku, bude bezplatně opraven, nebo - v případě potřeby - vyměněn. Přepřavní náklady hrazení výrobku, náklady na vrácení výrobku hrazení společnost UNIVERSAL ELECTRONICS / ONE FOR ALL. Záruka nepokryvá poškození či poruchy způsobené výrobky či službami od jiných dodavatelů než společnosti UNIVERSAL ELECTRONICS / ONE FOR ALL, nebo způsobené montáží výrobku, při které nebyly dodrženy pokyny v návodu k používání. Totéž platí v případě, kdy byl výrobek opraven nebo opraven jiným subjektem než společností UNIVERALS ELECTRONICS / ONE FOR ALL, nebo pokud byla porucha způsobena nehodou, nesprávným použitím, zneužitím, nedbalostí, hrubým zacházením, chybou instalací, nesprávnou údržbou, změnou, úpravou, požárem, vodou, bleskem, přírodní katastrofou, chybým použitím nebo neopatrností. Kódž požaduje zákazník záruční služby v průběhu záruční doby, musí předložit originální doklad o prodeji, aby bylo možné ověřit jeho nárok na danou službu. Pokud jste zakoupili tento výrobek pro účel, který nesouvisí s vaší obchodní činností, podnikáním nebo profesí, můžete mít zákonná práva vyplývající z národních právních předpisů upravujících prodej spotřebního zboží. Tato práva nejsou touto zárukou nijak dotčena.

MAGYAR - A TERMÉK LESELEJTEZÉSE (2002/96/EK EURÓPAI IRÁNYÉLV)
A terméknek látható áthúzott kerek szemesetűs szimbólum garancia, hogy a termék kiváló minőségű anyagok felhasználásával gyártották, melyek a 2002/96/EK európai irányelv szerinti újra feldolgozhatók és újra felhasználhatók. Kérjük, ne dobja ki a terméket a normál háztartási hulladékba, hanem tájékozódjon az elektronikus és elektronikus termékek helyi szelektív gyűjtéséről, hogy megfelelő módon dobhassa ki a terméket. Ezzel hozzájárul a potenciális káros környezeti és/vagy emberi egészségre gyakorolt hatások megelőzéséhez.

AZ ELEMEK LESELEJTEZÉSE (2006/66/EK EURÓPAI IRÁNYÉLV)
Kérjük, ne dobja ki az elemeket a normál háztartási hulladékba, hanem tájékozódjon a lemerült elemek helyi szelektív gyűjtéséről, hogy megfelelő módon dobhassa ki őket. Ezzel hozzájárul a potenciális káros környezeti és/vagy emberi egészségre gyakorolt hatások megelőzéséhez.

A UNIVERSAL ELECTRONICS/ONE FOR ALL garancia az eredeti vásárló számára, hogy a jelen termék normál és megfelelő használat esetén - az eredeti vásárlás napjától számított egy (1) évig anyag- és gyártási hibáktól mentes lesz. Ha a termék egy (1) éves garanciaidő alatt hibásnak bizonyul, javítása, illetve szükség esetén a cseréje ingyenes lesz. A terméket a tulajdonosa saját költségén küldi el javításra. A termék visszaküldésének költsége a UNIVERSAL ELECTRONICS/ONE FOR ALL cégét terhelik. A jelen garancia nem a UNIVERSAL ELEC- TRONICS/ONE FOR ALL által szállított termékek vagy szolgáltatások okozta sérülésekre és hibákra, valamint a terméknek nem a kézikönyv útmutatása alapján történő beszereléséről fakadó sérüléseire és hibáira nem terjed ki. Nem érvényes továbbá a garancia abban az esetben sem, ha a termék módosítását/javítását nem a UNIVERSAL ELECTRONICS/ONE FOR ALL által történt, vagy ha a hiba baleset, helytelen vagy rendeltetésellenes használat, hanyagság, rossz bánásmód, helytelen alkalmazás, hibás megkezelés, Karban-tartás, átalakítás, módosítás, tűz, villám, természeti csapások, hibás használat vagy gondatlanság következménye. Ha a garanciaidő alatt garanciaidő szolgáltatás szeretne igénybe venni, ne felejtse, hogy a jogosultság megállapításához szükségünk lesz az eredeti vásárlási bizonylatra. Ha Ön a termék kereskedelmi tevékenységéhez, vállalkozásához vagy szakmájához nem kapcsolódó célra vásárolta, akkor az országában hatályos jogszabályi cikkek értékesítését szabályozó törvények jogokat biztosíthatnak Önnek. A jelen garancia nem érinti ezeket a jogokat.

БЪЛГАРСКИ - ИЗХВЪРЛЯНЕ НА ПРОДУКТА (ЕВРОПЕЙСКАТА ДИРЕКТИВА 2002/96/ЕС)
Знакът със зачеркнатата кофа за боклук върху този продукт гарантира, че той е произведен с висококачествени компоненти, които могат да бъдат рециклирани и използвани повторно според Европейската директива 2002/96/ЕС. Не изхвърляйте този продукт заедно с обикновените битови отпадъци, а се информирайте относно местните пунктове за разделно събиране на електрически и електронни продукти, за да се освободите от този продукт правилно. Това ще спомогне за предотвратяването на евентуални негативни последици за околната среда и/или здравето на хората.

ИЗХВЪРЛЯНЕ НА БАТЕРИИТЕ (ЕВРОПЕЙСКАТА ДИРЕКТИВА 2006/66/ЕС)
Не изхвърляйте батериите с обикновените битови отпадъци, а се информирайте относно местните пунктове за разделно събиране на стари батерии, за да се освободите от тях правилно. Това ще спомогне за предотвратяването на евентуални негативни последици за околната среда и/или здравето на хората.

UNIVERSAL ELECTRONICS INC./ONE FOR ALL гарантира на първоначалния купувач, че този продукт няма да има дефекти на материалите и изработката при нормална и правилна употреба за период от една (1) година от датата на първоначалното закупуване. Този продукт ще бъде заменен безплатно, ако се докаже, че е дефектен в рамките на гаранционния период от една (1) година. Настоящата гаранция не включва кашони, куфери, батерии, счупени или повредени шкафове или всякакви други предмети, използвани във връзка с продукта. Всякакви други задължения, освен посочените по-горе, са изключени. Отбележете, че ни е необходим вашият касов бон за покупка, с който да се установи дали отговаряте на критериите за допусканост за обслужване. Ако сте закупили този продукт за цели, които не са свързани с вашата дейност, бизнес или професия, моля, не забравяйте, че вероятно имате законови права, определени от вашето национално законодателство в областта на продажбите на потребителски стоки. Настоящата гаранция не засяга тези права.

ROMÂNĂ - ELIMINAREA PRODUSULUI (DIRECTIVA EUROPEANĂ 2002/96/CE)
Simbolul reprezentând un coş de gunoi tăiat de pe acest produs garantează că acest produs este fabricat cu componente de înaltă calitate care pot fi reciclate şi reutilizate conform Directivei Europene 2002/96/CE. Nu aruncaţi acest produs împreună cu deşeurile menajere obişnuite şi informaţi-vă cu privire la colectarea separată locală a produselor electrice şi electronice, pentru a elimina în mod corect acest produs. Astfel vor fi prevenite eventualele efecte negative asupra mediului şi/sau a sănătăţii umane.

ELIMINAREA BATERIIEI (DIRECTIVA EUROPEANĂ 2006/66/CE)
Nu aruncaţi bateriile împreună cu deşeurile menajere obişnuite şi informaţi-vă cu privire la colectarea separată locală a bateriilor goale, pentru a le elimina în mod corect. Astfel vor fi prevenite eventualele efecte negative asupra mediului şi/sau a sănătăţii umane.

UNIVERSAL ELECTRONICS / ONE FOR ALL garantează cumpărătorului inițial că acest produs nu va prezenta defecte de fabricație și ale materialelor condițiile unei utilizări normale și corecte pe o perioadă de un (1) an de la data achiziționării inițiale. Acest produs va fi înlocuit gratuit dacă se dovedește a fi defect în perioada de garanție de un (1) an. Această garanție nu acoperă cutiile de carton, ambalajele de transport, bateriile, carcasa deteriorată sau defecte sau alte articole utilizate împreună cu produsul. Orice altă obligație în afara celor enumerate mai sus este exclusă. Vă rugăm să rețineți că avem nevoie de chitanța primită în momentul achiziției inițiale pentru a putea stabili eligibilitatea dvs. pentru servicii. Dacă ați cumpărat acest produs într-un scop ce nu are legătură cu ocupația, afacerea sau profesia dvs., vă rugăm să rețineți că este posibil să aveți drepturi legale în baza legislației dvs. naționale ce guvernează vânzarea bunurilor de consum. Această garanție nu afectează respectivele drepturi.