



**MAG FORGE 110R**

**MAG FORGE 111R**

**MAG FORGE 112R**

User Guide

使用手冊

Manuel d'utilisation

**English**

**繁體中文**

**Français**



**MAG FORGE 110R**

**MAG FORGE 111R**

**MAG FORGE 112R**

User Guide  
使用手冊

## Contents / 目錄

|   |    |
|---|----|
| Accessories / 配件 .....                            | 3  |
| Specification / 產品規格.....                         | 4  |
| Case Features / 機殼特色.....                         | 5  |
| Side & Front View/ 側面和前面.....                     | 6  |
| IO Panel / IO 面板.....                             | 7  |
| SSD, HDD Installation/ SSD 和硬碟安裝方式.....           | 8  |
| Opening the Left & Right Side Cover/ 開啟左右側板 ..... | 9  |
| Motherboard Installation / 安裝主機板 .....            | 10 |
| Graphics Card Installation / 安裝顯示卡 .....          | 11 |
| PSU Installation / 安裝電源供應器 .....                  | 12 |
| Control Board Specification / 控制板規格 .....         | 13 |
| ARGB Fan Connection / 連接 ARGB 風扇 .....            | 14 |

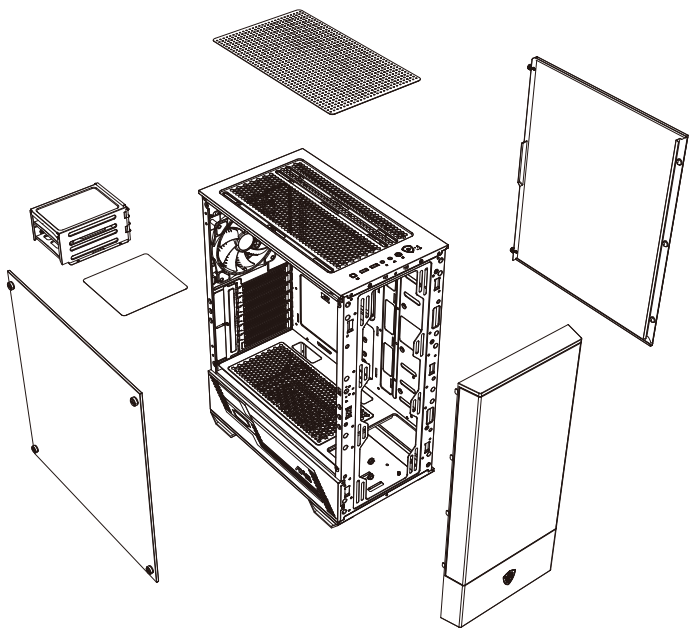
## Accessories / 配件

| Item 項目   | Name 名稱 / Q'ty 數量   | Used for 用途                       |
|---|---|-----------------------------------|
|     | Cable ties<br>束綫帶<br>x5   | Cable management<br>整線            |
|    | Screw #6-32 10mm<br>手轉螺絲<br>x2  | Securing drive tray<br>固定硬碟托架     |
|    | Screw #6-32 6.5mm<br>x4   | Motherboard Stud<br>主機板螺柱         |
|    | Screw M3 5mm<br>x20   | Motherboard / SSD<br>主機板 / SSD    |
|    | Screw #6-32 6mm<br>六角螺絲<br>x6   | PSU / PCIe Card<br>電源供應器 / PCIe 卡 |
|  | Screw #6-32 5mm<br>圓頭螺絲<br>x10  | 3.5" HDD<br>3.5" 硬碟               |
|   | 1 to 3 fan splitter cable<br>1 對 3 風扇分接線<br>x1<br>(MAG FORGE 112R only) | Connect 3 fans<br>連接 3 個風扇        |

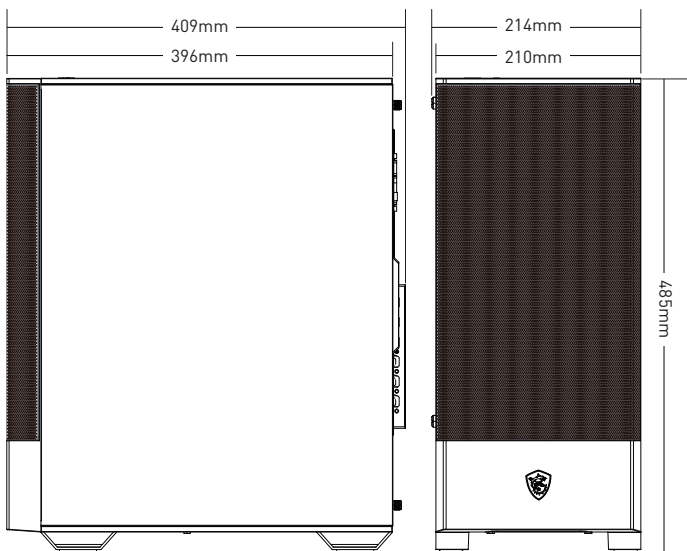
## Specification / 產品規格

|                                  |   |
|----------------------------------|---|
| Size<br>尺寸                       | Mid-Tower   |
| Fan LED Controller<br>風扇 LED 控制板 | 1 to 6 ARGB (3 pin) Control Board ( <b>MAG FORGE 111R / 112R</b> )  |
| Pre-Installed Fan<br>預裝風扇        | <b>MAG FORGE 110R / 111R</b><br>Rear: 1x 120 mm ARGB fan<br><b>MAG FORGE 112R</b><br>Rear: 1x 120 mm ARGB fan<br>Front: 3x 120 mm ARGB fans   |
| Material<br>材質                   | Chassis: Steel (SPCC 0.5 mm) ( 鋼板外框 )<br>Right Side Panel: Steel ( 右側鋼板 )<br>Front Bezel: Plastic + Mesh ( 前面塑膠 + 格網 )<br><b>MAG FORGE 110R</b><br>Left Side Panel: Transparent acrylic ( 左側透明壓克力 )<br><b>MAG FORGE 111R / 112R</b><br>Left Side Panel: Tempered glass ( 左側強化玻璃 ) |
| Dust Filters<br>防塵濾網             | Top: Magnetic frame dust filter PVC mesh ( 頂部 PVC 磁性框防塵濾網 )<br>Bottom dust filter ( 下防塵濾網 )   |
| Fan Support<br>支援風扇              | Top: 2x 120 mm / 2x 140 mm<br>Front: 3x 120 mm / 2x 140 mm<br>Rear: 1x 120 mm   |
| Drive Bays<br>硬碟槽                | 3 x 2.5" SSD mounting brackets ( 1 SSD tray & 2 with screw only ) ( 1 個 SSD 托盤 & 2 個僅鎖螺絲 )<br>2 x 3.5" + 2.5" combo HDD tray  |
| Expansion Slots<br>擴充槽           | Supports 7 expansion slots ( 支援 7 個擴充槽 )  |
| IO Panel<br>IO 面板                | 1x LED switch button<br>2x USB 3.2 Gen1 Type A ports<br>1x Mic-in jack<br>1x Line-out jack<br>1x Reset button<br>1x Power button  |
| Radiator Support<br>支援水冷排        | Top: 120/ 240 mm<br>Front: 120 / 140 / 240 mm<br>Rear: 120 mm   |
| Clearance<br>空間                  | CPU Cooler Height: Max 160mm (6.3 inch)<br>Graphics Card Length: Max 330 mm (12.99 inch)<br>PSU Length: Standard ATX 160mm (6.3 inch)<br>Max 200 mm (7.87 inch) without 3.5" HDD tray installed   |
| Case Dimensions<br>機殼尺寸          | 409(D) x 214(W) x 485(H) mm<br>16.1(D) x 8.43(W) x 19.09(H) inch  |
| Motherboard Support<br>支援主機板     | ATX/ M-ATX/ ITX   |

## Case Features / 機殼特色

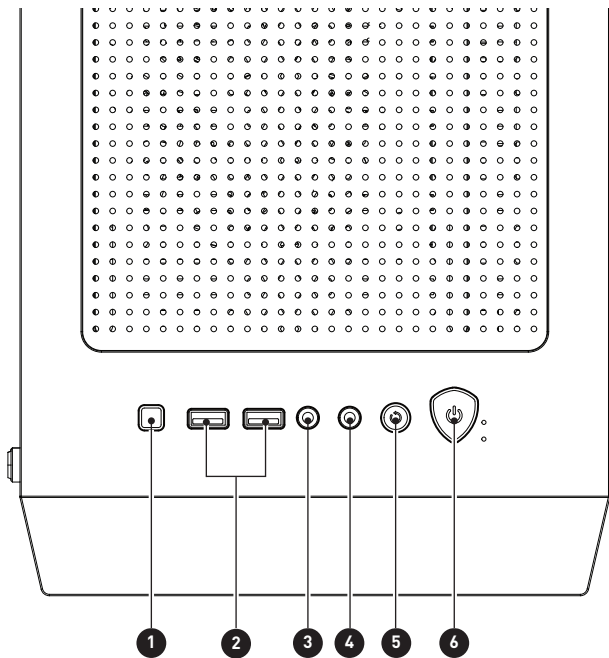


## Side & Front View/ 側面和前面



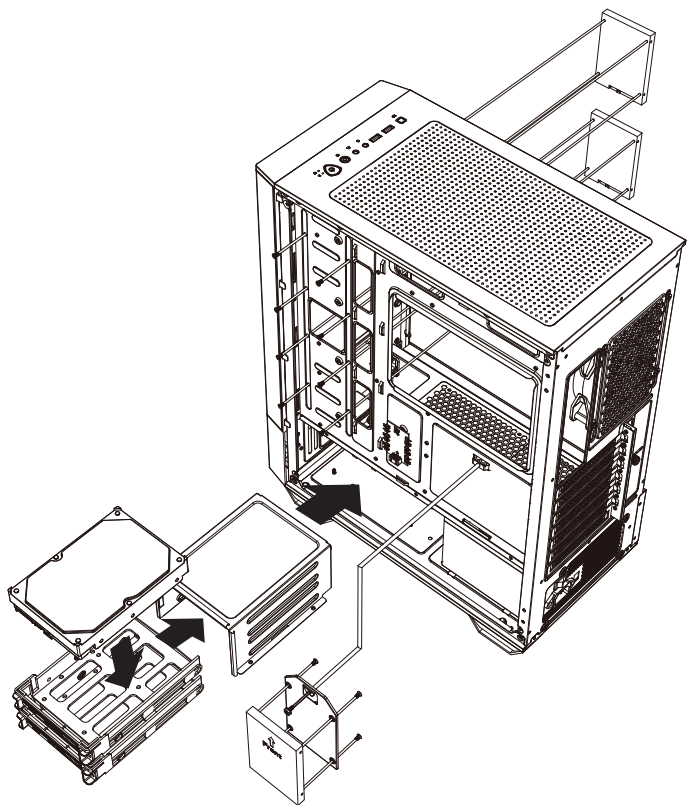


## IO Panel / IO 面板

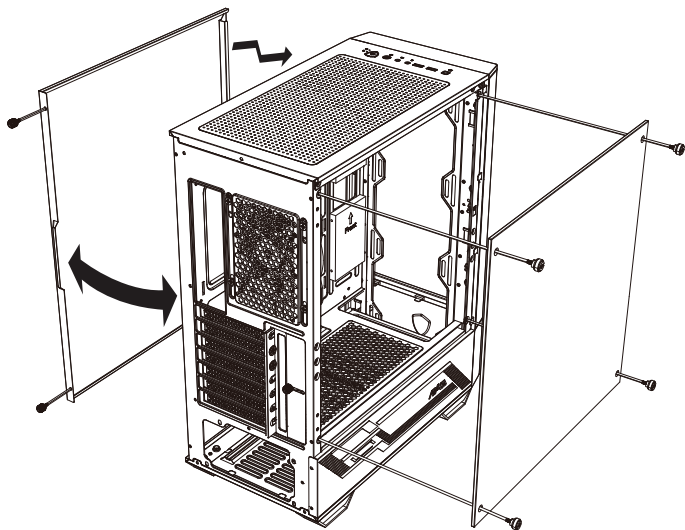


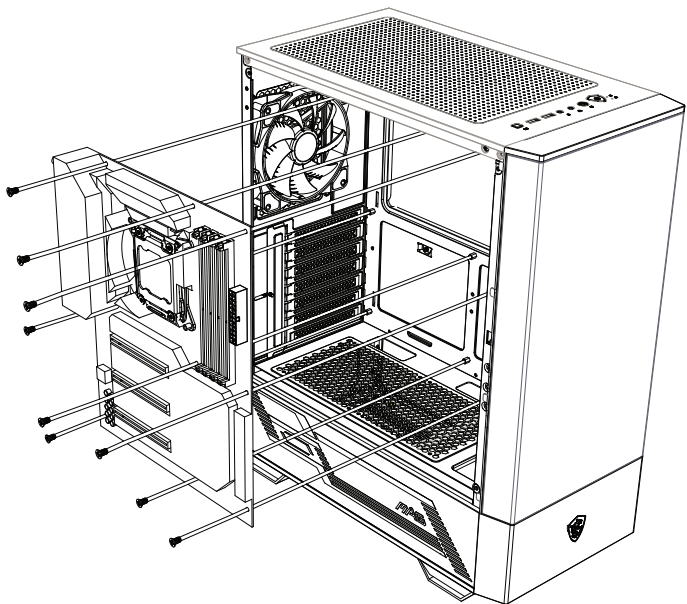
1. LED switch button / LED 切換按鈕
2. USB 3.2 Gen 1 Type-A
3. Mic-in / 音訊輸入
4. Line-out / 音訊輸出
5. Reset button / 重新開機按鈕
6. Power button / 電源按鈕

## SSD, HDD Installation/ SSD 和硬碟安裝方式

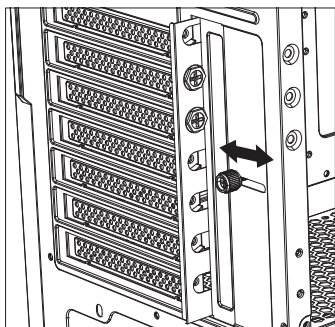
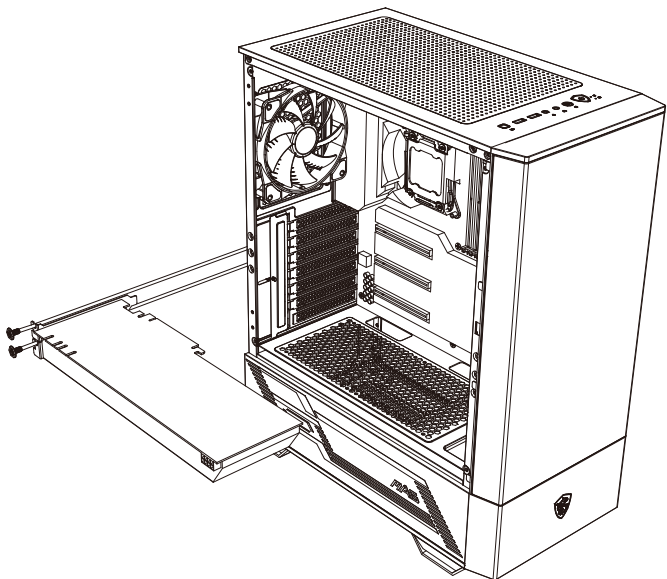


## Opening the Left & Right Side Cover/ 開啟左右側板

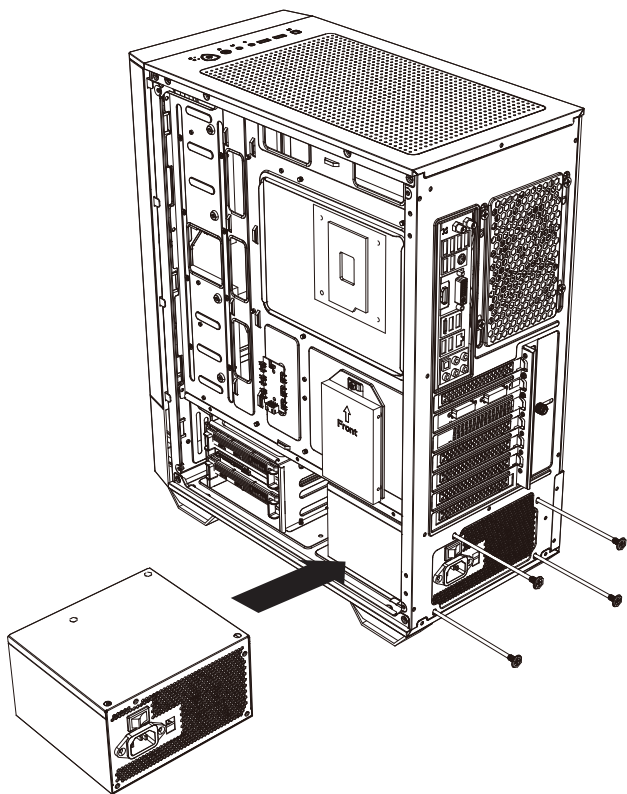





## Graphics Card Installation / 安裝顯示卡



## PSU Installation / 安裝電源供應器



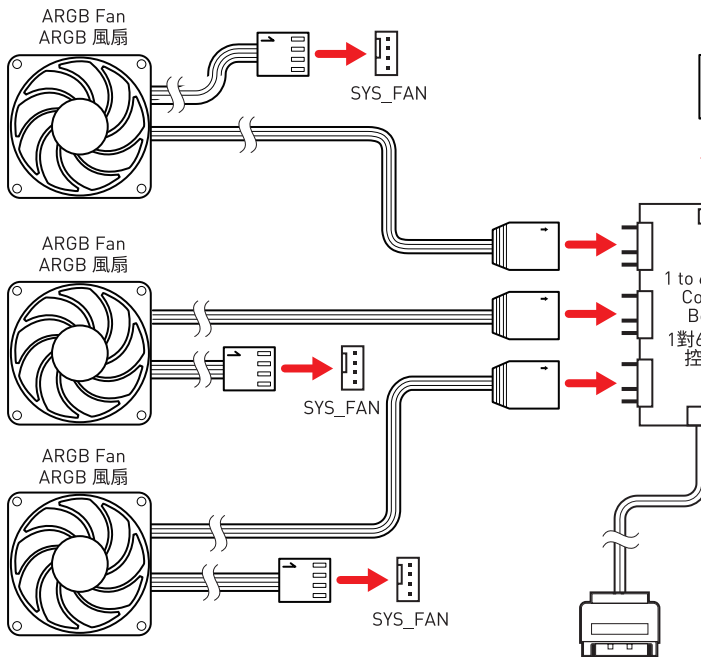
## Control Board Specification / 控制板規格

|  |  |  |
|--|--|--|
| Dimensions (mm)<br>尺寸 (mm)   | 50 x 30  |  |
| Support LED Type<br>支援 LED 種類  | DC5V Addressable RGB LED   |  |
| Connectors<br>接頭   | 1x LED switch connector (LED 按鈕接頭)<br>1x SATA power connector (SATA 電源接頭)<br>1x MSI motherboard JRAINBOW connector ( 微星主機板 JRAINBOW 接頭 )<br>6x 3-pin ARGB LED connectors (3 針 ARGB LED 接頭)   |  |
| ARGB Pin Definition<br>ARGB 針腳定義   |  <p>Ground Data +5V</p>   |  |
| LED Effects<br>( 1 short press the LED switch )<br>LED 效果<br>( 短按 LED 按鈕 ) | LED effect cycle:<br>1. Rainbow<br>2. Seven-color trailing<br>3. Seven-color gradient<br>4. Violet<br>5. White<br>6. Blue<br>7. Cyan<br>8. Green<br>9. Yellow<br>10. Red<br>11. Rainbow breathing<br>12. Red breathing<br>13. Yellow breathing<br>14. Green breathing<br>15. Cyan breathing<br>16. Blue breathing<br>17. White breathing<br>18. Violet breathing<br>19. Fixed rainbow<br>20. Red<br>21. Yellow<br>22. Green<br>23. Cyan<br>24. Blue<br>25. White<br>26. Violet | LED 效果循環:<br>1. 彩虹<br>2. 七色拖尾<br>3. 七色漸變<br>4. 紫色<br>5. 白色<br>6. 藍色<br>7. 青色<br>8. 綠色<br>9. 黃色<br>10. 紅色<br>11. 彩虹呼吸<br>12. 紅色呼吸<br>13. 黃色呼吸<br>14. 綠色呼吸<br>15. 青色呼吸<br>16. 藍色呼吸<br>17. 白色呼吸<br>18. 紫色呼吸<br>19. 固定彩虹<br>20. 紅色<br>21. 黃色<br>22. 綠色<br>23. 青色<br>24. 藍色<br>25. 白色<br>26. 紫色 |

## ARGB Fan Connection / 連接 ARGB 風扇

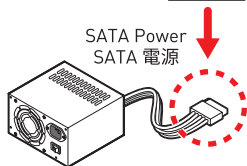
### LED switch control description:

1. Short press the LED switch once to switch the LED effect
2. Press and hold the LED switch for 3 seconds the LED flash white light once, and then into the MSI motherboard Mystic Light synchronization mode. Short press once to back to the Hub control mode.
3. Press and hold the LED switch for 6 seconds to turn off the LED.



### Note / 注意

- Support up to 128 LEDs, Exceeding this limit will lead to overheating, abnormal color or no light.
- 最大支援 128 顆 LED，超過此限定會導致過熱、異色、不亮。

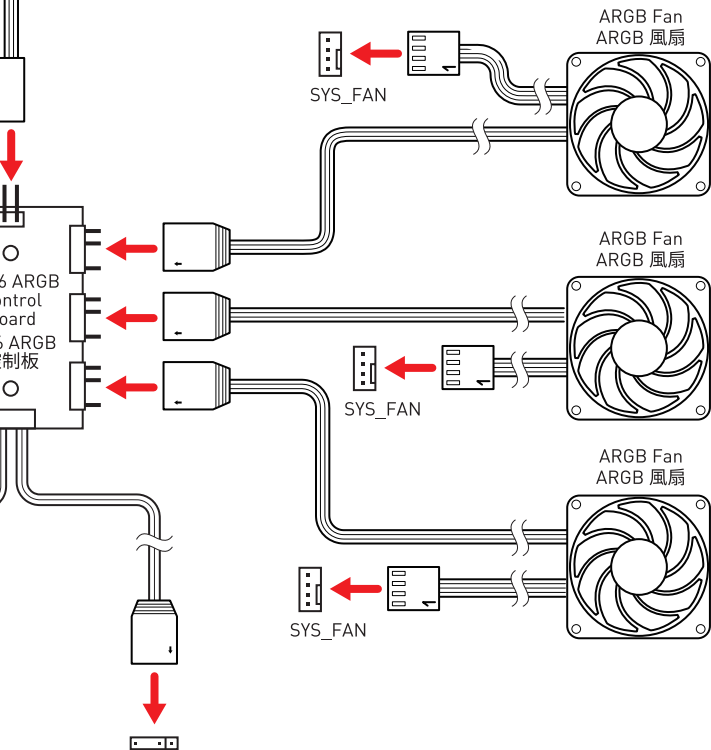




LED Switch  
LED 按鈕

### LED按鈕控制說明：

1. 短按LED按鈕可切換LED效果。
2. 長按LED按鈕3秒鐘，風扇將閃爍一次白光，然後進入微星主機板 Mystic Light同步模式。短按一次返回到集線器控制模式。
3. 按住LED按鈕6秒鐘可關閉LED。



Connect to the MSI motherboard JRAINBOW connector  
連接到微星主機板 JRAINBOW 接頭



**MAG FORGE 110R**

**MAG FORGE 111R**

**MAG FORGE 112R**

Guide d'utilisation

## Table des matières

|   |    |
|---|----|
| Accessoires.....                                    | 3  |
| Caractéristiques .....                              | 4  |
| Caractéristiques du boîtier.....                    | 5  |
| Vue de face et de côté.....                         | 6  |
| Panneau E/S .....                                   | 7  |
| Installation du SSD et du disque dur.....           | 8  |
| Ouverture du couvercle latéral gauche et droit..... | 9  |
| Installation de la carte mère .....                 | 10 |
| Installation de la carte graphique .....            | 11 |
| Installation du PSU .....                           | 12 |
| Caractéristiques du panneau de contrôle.....        | 13 |
| Connexion du ventilateur ARGB .....                 | 14 |

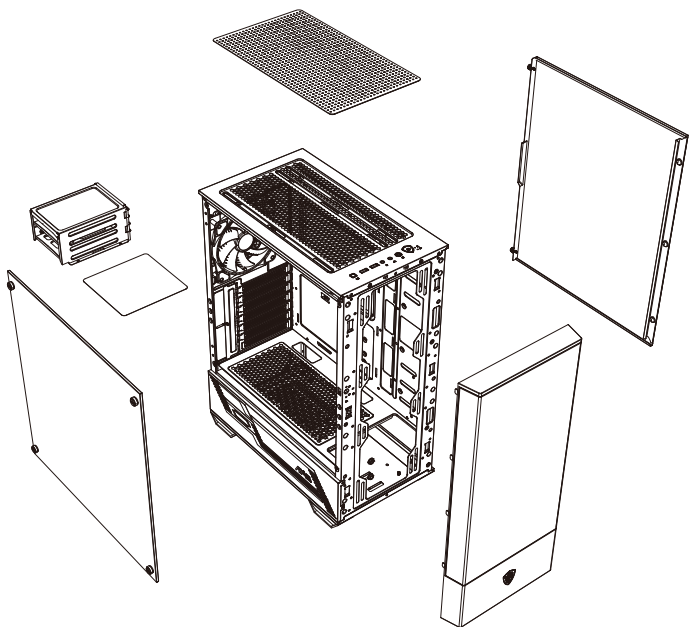
## Accessoires

| Élément   | Nom / Quantité  | Utilisé pour                   |
|---|---|--------------------------------|
|   | Attaches de câble<br>x5   | Gestion des câbles             |
|     | Vis #6-32 10 mm<br>x2   | Fixation du plateau de lecteur |
|     | Vis #6-32 6,5 mm<br>x4  | Boulon de la carte mère        |
|     | Vis M3 5 mm<br>x20  | Carte mère / SSD               |
|     | Vis #6-32 6 mm<br>x6  | PSU / Carte PCIe               |
|   | Vis #6-32 5 mm<br>x10   | HDD 3,5"                       |
|   | Câble répartiteur de ventilateur 1 à 3<br>x1<br>(MAG FORGE 112R uniquement) | Connecter 3 ventilateurs       |

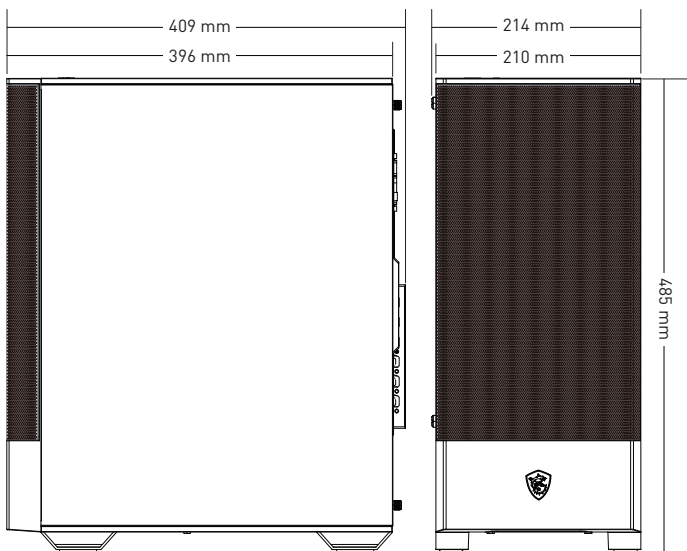
## Caractéristiques

|                               |   |
|-------------------------------|---|
| Taille                        | Moyen Tou   |
| Contrôleur LED du ventilateur | Panneau de contrôle 1 à 6 ARGB (3 broches) <b>(MAG FORGE 111R / 112R)</b>   |
| Ventilateur préinstallé       | <b>MAG FORGE 110R / 111R</b><br>Arrière : 1 x ventilateur ARGB de 120 mm<br><b>MAG FORGE 112R</b><br>Arrière : 1 x ventilateur ARGB de 120 mm<br>Avant : 3 x ventilateurs ARGB de 120 mm  |
| Matériau                      | Châssis : Acier (SPCC 0,5 mm)<br>Panneau latéral droit : Acier<br>Panneau avant : Plastique + Maille fine<br><b>MAG FORGE 110R</b><br>Panneau latéral gauche : Acrylique transparent<br><b>MAG FORGE 111R / 112R</b><br>Panneau latéral gauche : Verre trempé                 |
| Filtre à poussière            | Haut : Filtre à poussière magnétique en PVC<br>Filtre à poussière inférieur   |
| Support ventilateur           | Haut : 2 x 120 mm / 2 x 140 mm<br>Avant : 3 x 120 mm / 2 x 140 mm<br>Arrière : 1 x 120 mm   |
| Baies de stockage             | 3 x supports de montage SSD 2,5" (1 plateau SSD & 2 avec vis uniquement)<br>2 x plateaux HDD combo 3,5" + 2,5"  |
| Slots d'extension             | Support 7 slots d'extension   |
| Panneau E/S                   | 1 x bouton interrupteur LED<br>2 x ports USB 3.2 Gen1 Type A<br>1 x prise d'entrée microphone<br>1 x prise de sortie ligne<br>1 x bouton de réinitialisation<br>1 x bouton d'alimentation   |
| Support radiateur             | Haut : 120 / 240 mm<br>Avant : 120 / 140 / 240 mm<br>Arrière : 120 mm   |
| Positionnement des composants | Hauteur du refroidisseur de processeur : Max 160 mm (6,3 pouces)<br>Longueur de la carte graphique : Max 330 mm (12,99 pouces)<br>Longueur du bloc d'alimentation : Standard ATX 160 mm (6,3 pouces)<br>Max 200 mm (7,87 pouces) sans installer la baie de disque dur de 3,5" |
| Dimensions                    | 409(P) x 214(L) x 485(H) mm<br>16,1(P) x 8,43(L) x 19,09(H) pouces  |
| Support carte mère            | ATX / M-ATX / ITX   |

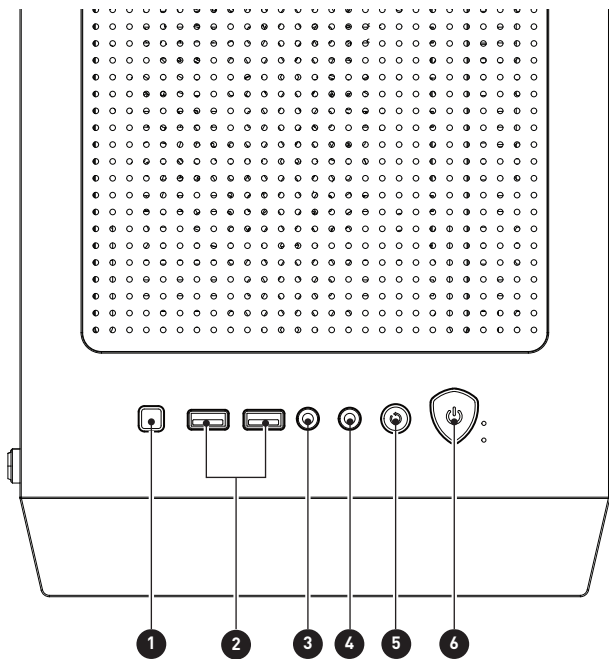
## Caractéristiques du boîtier



## Vue de face et de côté



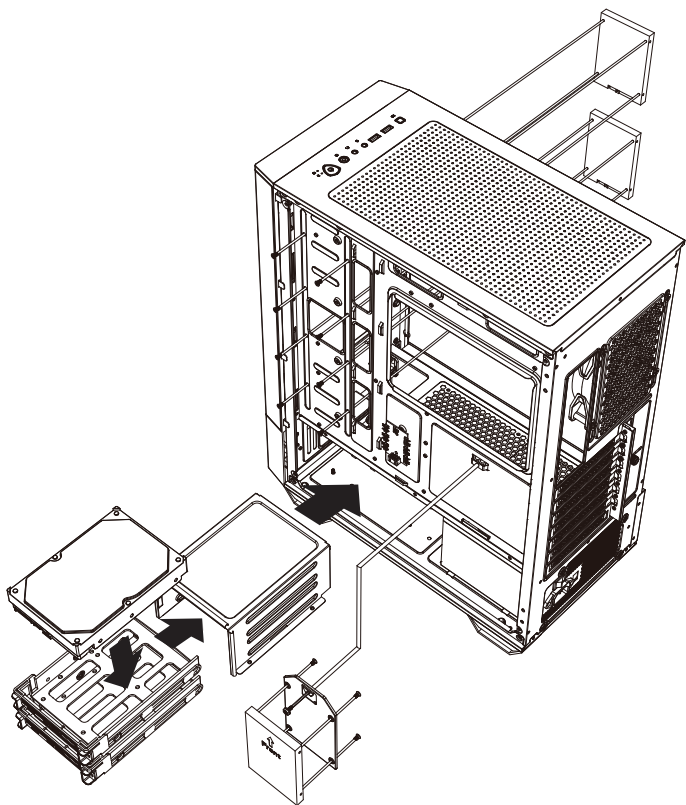
## Panneau E/S



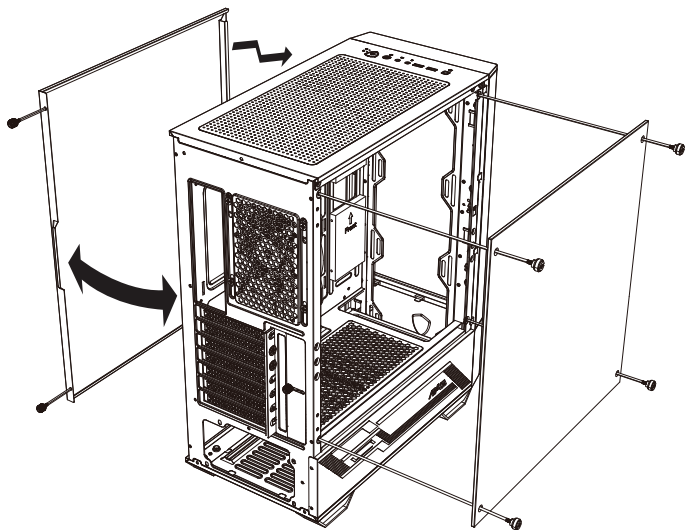
1. Bouton interrupteur LED
2. USB 3.2 Gen 1 Type-A
3. Entrée microphone
4. Sortie ligne
5. Bouton de réinitialisation
6. Bouton d'alimentation



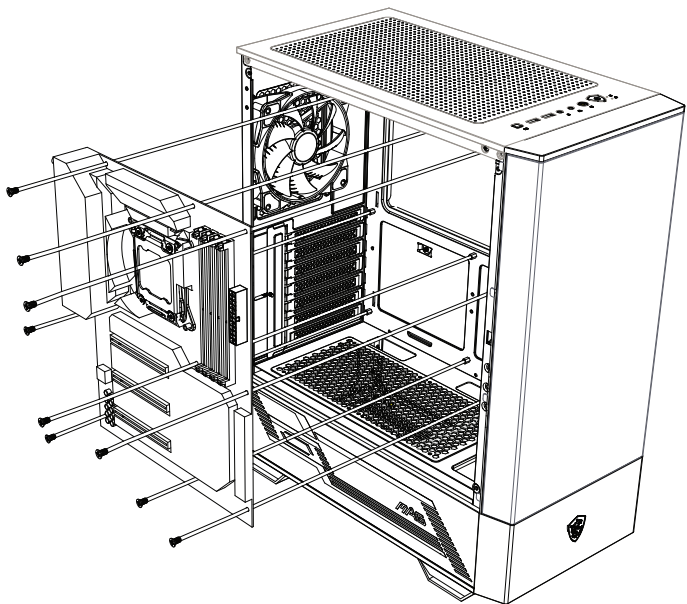
## Installation du SSD et du disque dur



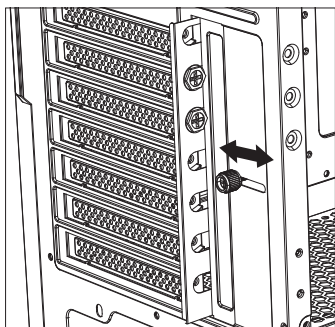
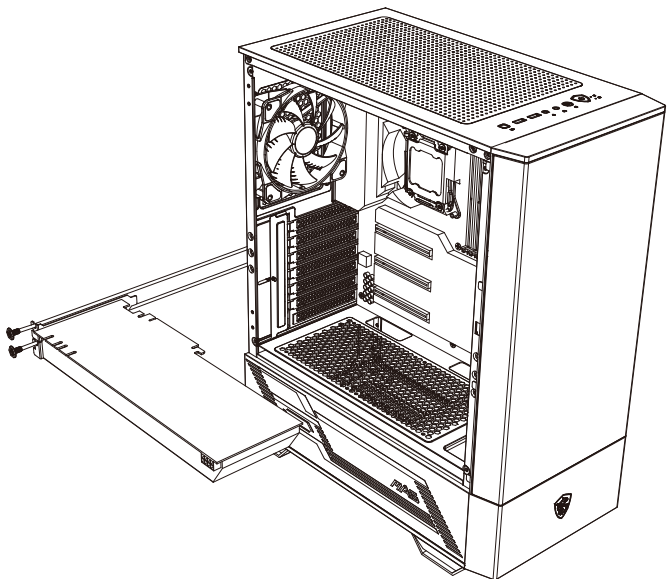
## Ouverture du couvercle latéral gauche et droit



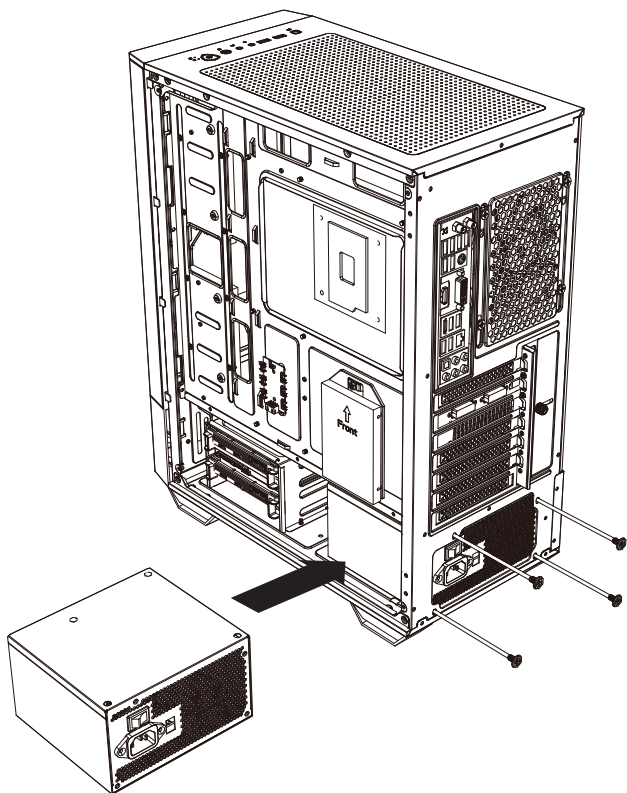
## Installation de la carte mère




## Installation de la carte graphique



## Installation du bloc d'alimentation



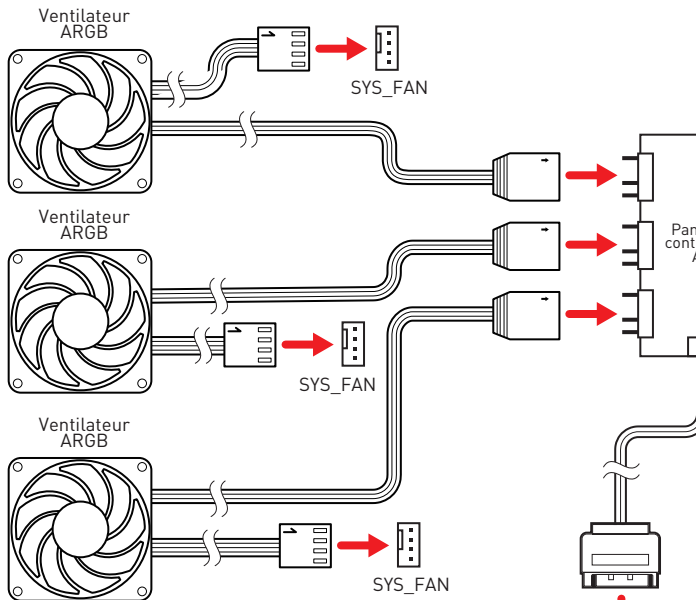
## Caractéristiques du panneau de contrôle

|  |   |
|--|---|
| Dimensions (mm)  | 50 x 30   |
| Type de LED  | LED RGB adressable DC5V   |
| Connecteurs  | 1 x connecteur de l'interrupteur LED<br>1 x connecteur d'alimentation SATA<br>1 x connecteur JRAINBOW de la carte mère MSI<br>6 x connecteurs LED ARGB à 3 broches  |
| Définition des broches ARGB                                  | <br>Ground Data +5V  |
| Effets de LED<br>(Appuyez brièvement sur l'interrupteur LED) | Cycle de l'effet de LED :<br>1. Arc-en-ciel<br>2. Traînée de sept couleurs<br>3. Dégradé de sept couleurs<br>4. Violet<br>5. Blanc<br>6. Bleu<br>7. Cyan<br>8. Vert<br>9. Jaune<br>10. Rouge<br>11. Arc-en-ciel respiration<br>12. Rouge respiration<br>13. Jaune respiration<br>14. Vert respiration<br>15. Cyan respiration<br>16. Bleu respiration<br>17. Blanc respiration<br>18. Violet respiration<br>19. Arc-en-ciel fixe<br>20. Rouge<br>21. Jaune<br>22. Vert<br>23. Cyan<br>24. Bleu<br>25. Blanc<br>26. Violet |

## Connexion du ventilateur ARGB

### Description du contrôle de l'interrupteur LED:

1. Appuyez brièvement une fois sur l'interrupteur LED pour changer l'effet de LED.
2. Appuyez sur l'interrupteur LED et maintenez-le pendant 3 secondes, la LED clignote une fois en blanc, puis entrez dans le mode de synchronisation Mystic Light de la carte mère MSI. Appuyez brièvement une fois pour revenir au mode de contrôle Hub.
3. Appuyez sur l'interrupteur LED et maintenez-le pendant 6 secondes pour éteindre la LED.



### Remarque

- Support jusqu'à 128 LED. Le dépassement de cette limite entraînera une surchauffe, une couleur anormale ou l'absence de lumière.

