



Q22490
Revised Edition V2
August 2023

TUF GAMING LC II ARGB SERIES

CPU LIQUID COOLER

Quick Start Guide (English)

快速使用指南 (繁體中文)

快速使用指南 (简体中文)

クイックスタートガイド (日本語)

Guide de démarrage rapide (Français)

Schnellstartanleitung (Deutsch)

Краткое руководство (Русский)

Guía de inicio rápido (Español)

Guia de consulta rápida (Português)

Kratko uputstvo za početak (Srpski)

Vodič za hitri začetek (Slovenščina)

Vodič za brzi početak (Hrvatski)

Hızlı Başlangıç Kılavuzu (Türkçe)

دليل التشغيل السريع (العربية)

מדריך להתחלה מהירה (עברית)

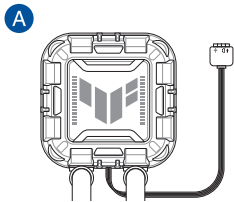


1 5 0 6 0 - 1 2 N 2 0 1 0 0

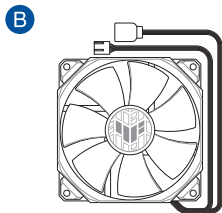


Package contents

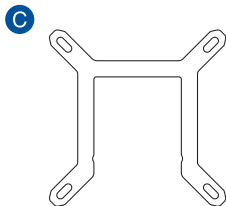
包裝內容物 / 包裝內容物 / パッケージ内容 / Contenu de la boîte / Verpackungsinhalt / Комплект поставки / Contenido del paquete / Conteúdo da embalagem / Sadržaj paketa / Vsebina paketa / Sadržaj pakiranja / Paket içeriği / תוכן האריזה / محتويات العبوة



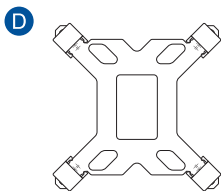
1 x TUF GAMING LC II CPU COOLER



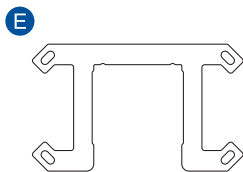
*2/3 x 12cm TUF GAMING ARGB FANS



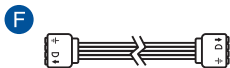
1 x Intel Mounting bracket



1 x Intel Backplate



1 x AMD AM4/AM5 Mounting Bracket



1 x 4-way/3-way ARGB Cable



*1 x 3-way/2-way Fan Cable



*8/12 x 30mm UNC 6-32 Fan Screws



*8/12 x 8mm UNC 6-32 Radiator Screws



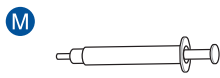
4 x Standoff Screws



6 x Plastic Collars
(Only need 4 pcs to install)



4 x Thumbscrew caps



1 x Thermal paste

NOTE:

- *The amount of these packaged items may vary between models.
- * 包装項目の數量因型號不同而有所差異。
- * 包装項目數量因型號不同而有所差異。
- * 付属品の内容はモデルにより異なります。
- * La quantité des éléments présents dans l'emballage peut varier en fonction des modèles.
- * Die Anzahl dieser enthaltenen Artikel kann sich je nach Modell unterscheiden.
- * Количество предметов может отличаться в зависимости от модели.
- * La cantidad de estos elementos empaquetados puede variar de un modelo a otro.
- * A quantidade dos itens incluídos na embalagem poderá variar de acordo com o modelo.
- * Broj upakovanih stavki može da se razlikuje od modela do modela.
- * Število teh elementov v paketu se lahko razlikuje med posameznimi modeli.
- * Broj ovih zapakiranih predmeta može varirati među modelima.
- * Bu paketlenmiş eşyaların miktarı modeller arasında değişebilir.

* قد يختلف كم هذه الأشياء المرفقة من طراز لآخر.

* מספר הפריטים הארוזים הללו עשוי להשתנות בין דגמים.

Contents

Package contents	2
Installing the CPU cooler	6
Intel	7
AMD	12
Installing the radiator and fan	17
Connect the fan cables	18
Connect the ARGB cables.....	20
Warranty	21

Installing the CPU cooler

安裝 CPU 散熱器 / 安裝 CPU 散熱器 / 製品の取り付け / Installer le refroidisseur de processeur / Installieren des CPU-Kühlers / Установка системы охлаждения / Instalar el refrigerador CPU / Instalar o Refrigerador CPU / Instaliranje CPU kulera / Nameštitev hladilnika CPU / Ugradnja CPU hladila / CPU soğutucuyu takma / CPU تبريد / CPU Cooler התקנת

NOTE: The illustrations in this section are for reference only, but the installation steps remain the same.

本章節圖示僅供參考，但安裝步驟是相同的。

本章節圖示僅供參考，但安裝步驟是相同的。

本書に掲載されているイメージは一例です。お使いのモデルやご利用環境によって、位置や名称が異なる場合があります。

Les illustrations de cette section sont fournies à titre indicatif uniquement, toutefois les étapes d'installation restent les mêmes.

Die Abbildungen in diesem Abschnitt dienen nur der Veranschaulichung, aber die Installationsschritte bleiben die gleichen.

Иллюстрации в этом разделе приведены только для справки, но этапы установки остаются неизменными.

Las ilustraciones de esta sección son solo para referencia, pero los pasos de instalación siguen siendo los mismos.

As ilustrações apresentadas nesta secção servem apenas como referência, mas os passos de instalação são os mesmos.

Ilustracije u ovom odeljku služe samo za primer, ali koraci tokom instalacije ostaju isti.

SlIKE v tem poglavju so simbolične, vendar so navodila za nameštitev enaka.

Ilustracije u ovom odjeljku služe samo kao referenca, ali upute za ugradnju ostaju iste.

Bu bölümdeki resimler yalnızca referans amaçlıdır, ancak kurulum adımları aynı kalır.

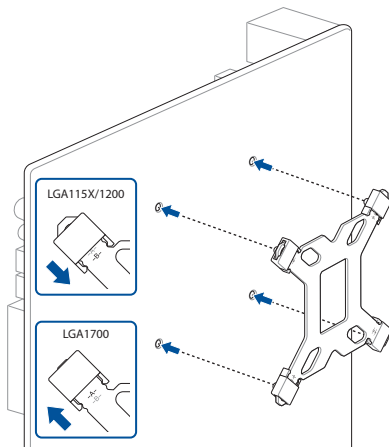
الرسم الموجودة بهذا القسم استرشادي ولكن تبقى خطوات التنصيب كما هي.

התרשימים שבסעיף זה מיועדים לייחוס בלבד, אך שלבי ההתקנה זהים.

A. Install the Intel backplate

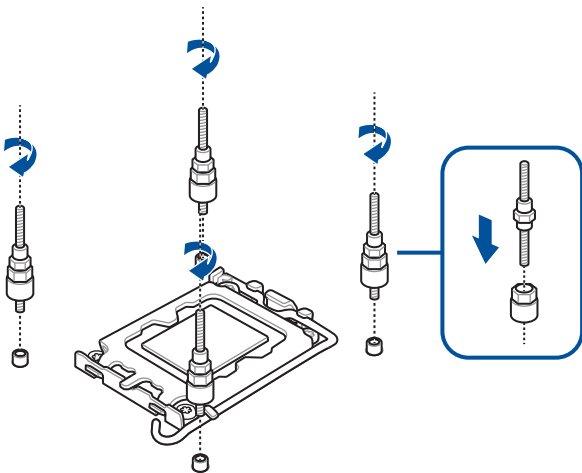
安裝 Intel 背板支架 / 安裝 Intel 背板支架 / Intel 用バックプレートを取り付ける / Installez la plaque arrière Intel / Installieren Sie die Intel Rückplatte / Установка усилительной пластины Intel / Instalar la placa posterior de Intel / Instalar a placa de suporte Intel / Instaliranje Intel zadnje ploče / Namestite hrbtno ploščo Intel / Ugradite stražnju ploču Intel / Intel arka plakayı takın / Intel التثبيت للوحة الحامية للظهر / התקן את הלוח האחורי של אינטל

①



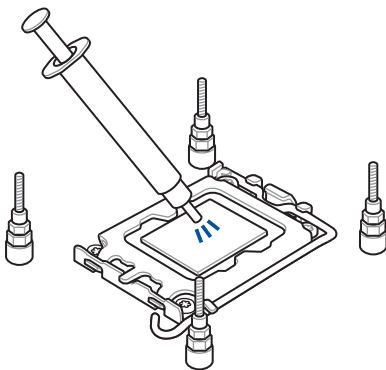
B. Install the plastic collars and standoff screws

安置塑膠安裝套管和支撐螺絲 / 安裝塑料安裝套管和支撐螺絲 / プラスチック製カラーとスタンドオフを取り付ける / Installez les colliers en plastique et les vis d'espacement / Befestigen Sie die Plastikmanschetten und Abstandsbolzenschrauben / Установка пластиковых шайб и стоек / Instale los collares de plástico y los tornillos separadores / Instale as anilhas de plástico e os parafusos separadores / Instalirajte plastične obujmice i odstojne zavrtnje / Namestite plastične obročke in distančne vijake / Ugradite plastične prstena i odstojne vijake / Plastik halkaları ve ayırıcı vidaları takın / ركب الأطواق البلاستيكية و البراغي العازلة / להתקין את חבקי הפלסטיק ואת בורגי הריחוק



C. Apply the thermal paste

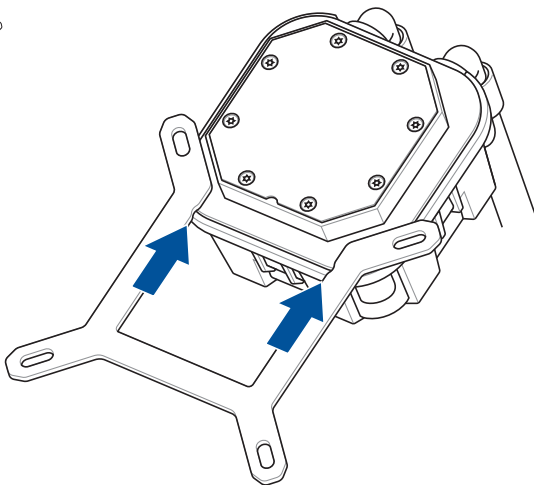
塗上散熱膏 / 涂上散热膏 / 熱伝導グリスを塗布する / Appliquez la pâte thermique / Tragen Sie die Wärmeleitpaste auf / Нанесение термопасты / Aplicar la pasta térmica / Aplique a pasta térmica / Nanesite termalnu pastu / Nanesite toplotno pastu / Nanesite termalnu pastu / Termal macunu uygulayın / מרחו את המשחה התרמית / وضع المعجون الحراري



D. Install the Intel Mounting Bracket

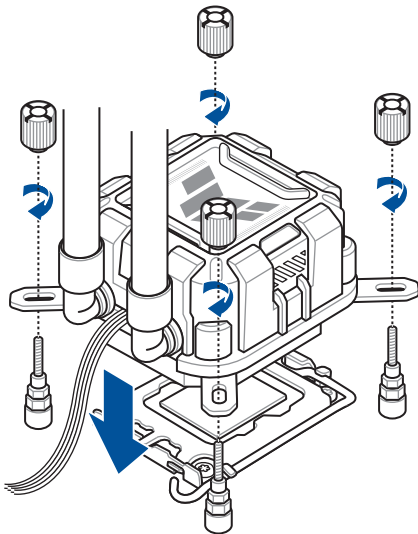
安裝 Intel 安裝支架 / 安裝 Intel 安裝支架 / Intel 用マウントブラケットを取り付ける / Installez le support de fixation Intel / Installieren Sie die Intel Montagehalterung / Установка крепежной рамки для процессоров Intel / Instalar el soporte de instalación Intel / Instalar o suporte de montagem Intel / Instaliranje Intel montažne zgrade / Namestite montažni nosilec Intel / Ugradite Intel nosač za montažu / Intel Montaj Braketini takin / Intel تركيب حامل التركيب / Intel התקן את תושבת ההרכבה של

C



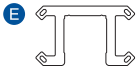
E. Install the water block

安裝 water block / 安装 water block / CPU ブロックを取り付ける / Installez le waterblock / Installieren Sie den Wasserblock / Установка насоса / Instalar el bloque de agua / Instalar o bloco de água / Ugradite vodeni blok / Namestite vodni blok / Ugradite vodeni blok / Su bloḡunu takin / قم بتركيب كتلة المياه / התקן את בלוק המים

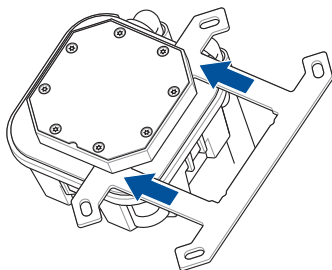


A. Install the AMD Mounting Bracket

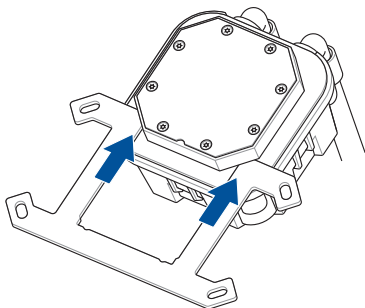
安裝 AMD 安裝支架 / 安裝 AMD 安裝支架 / AMD 用マウントブラケットを取り付ける /
Installez le support de fixation AMD / Installieren Sie die AMD Montagehalterung / Установка
крепёжной рамки для процессоров AMD / Instalar el soporte de instalación AMD / Instalar o
suporte de montagem AMD / Instaliranje AMD montažne zgrade / Namestite montažni nosilec
AMD / Ugradite AMD nosač za montažu / AMD Montaj Braketini takın / AMD تركيب حامل التركيب /
AMD התקן את תושבת ההרכבה של



Pump pipes at 6 o'clock direction



Pump pipes at 3 o'clock direction



B. Remove the pre-installed heatsink mount then install the plastic collars and standoff screws

移除預安裝的散熱器支架，然後安置塑膠安裝套管和支撐螺絲 /

移除預安裝的散熱器支架，然後安裝塑料安裝套管和支撐螺絲 /

既存のリテンションを取り外し、プラスチック製カラーとスタンドオフを取り付ける /

Retirez le support pour dissipateur thermique, puis installez les colliers en plastique et les vis d'espacement /

Entfernen Sie die vorinstallierte Kühlkörperhalterung und befestigen Sie dann die

Plastikmanschetten und Abstandsbolzenschrauben /

Снятие предустановленного радиатора, затем установка пластиковых шайб и стоек /

Retire el soporte del disipador de calor preinstalado y, a continuación, instale los collares de plástico y los tornillos separadores /

Remova o suporte do dissipador pré-instalado e instale as anilhas de plástico e os parafusos separadores /

Uklonite unapred instalirani nosač hladnjaka, a potom instalirajte plastične obujmice i odstojne zavrtnje /

Odstranite predhodno nameščeno držalo hladilnika, nato namestite plastične obročke in distančne vijake /

Uklonite već ugrađeni nosač za hladnjak i zatim ugradite plastične prstena i odstojne vijke /

Önceden takılan soğutucu montaj parçasını çıkarın, ardından plastik halkaları ve ayırıcı vidaları takın /

أزل حامل مصرف الحرارة ثم ركب الأطواق البلاستيكية و البراغي العازلة /

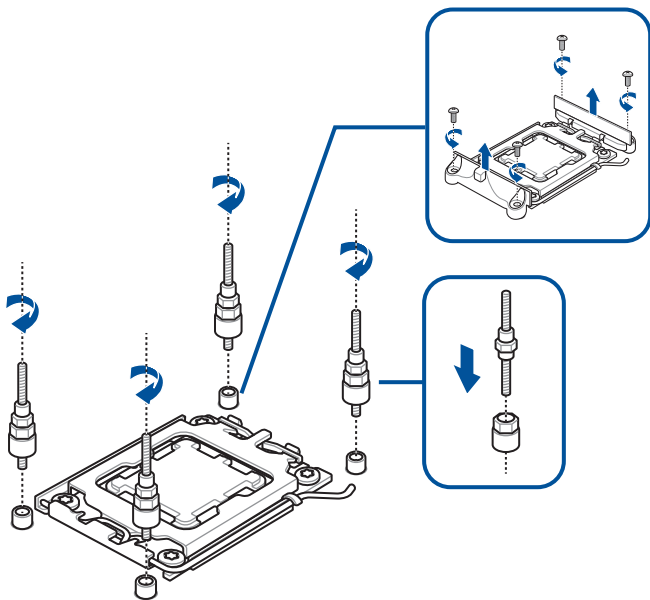
יש להסיר את תושבת מפזר החום המותקנת מראש ואז להתקין את חבקי הפלסטיק ואת בורגי הריחוק

J



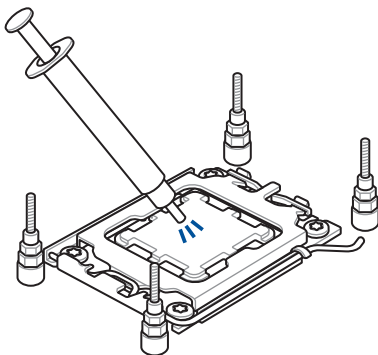
K





C. Apply the thermal paste

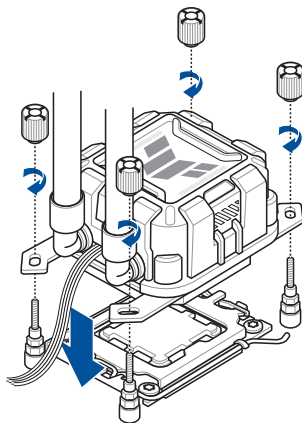
塗上散熱膏 / 涂上散热膏 / 熱伝導グリスを塗布する / Appliquez la pâte thermique / Tragen Sie die Wärmeleitpaste auf / Нанесение термопасты / Aplicar la pasta térmica / Aplique a pasta térmica / Nanesite termalnu pastu / Nanesite toplotno pastu / Nanesite termalnu pastu / Termal macunu uygulayın / مَرِّحُوا اَتَ المَشْحَاةَ اَلتَّرْمِيْمِيَّةَ / وضع المعجون الحراري



D. Install the water block

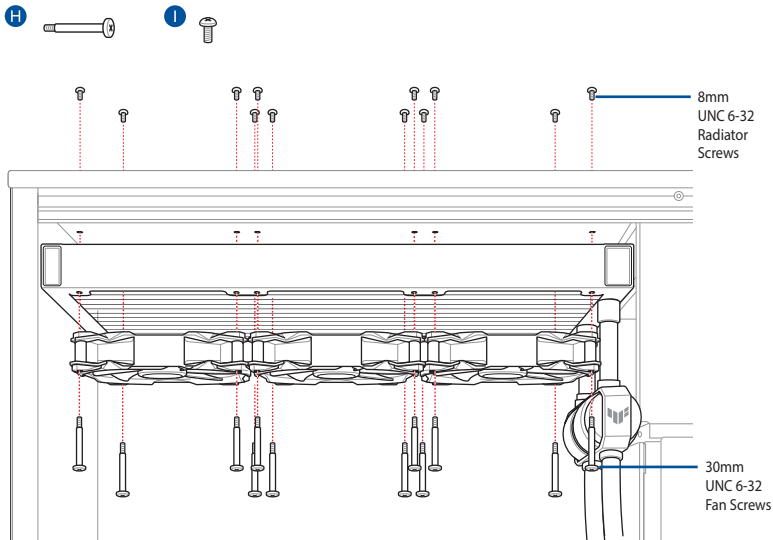
安裝 water block / 安裝 water block / CPU ブロックを取り付ける / Installez le waterblock / Installieren Sie den Wasserblock / Установка насоса / Instalar el bloque de agua / Instalar o bloco de água / Ugradite vodeni blok / Namestite vodni blok / Ugradite vodeni blok / Su bloḡunu takin / قم بتركيب كتلة المياه / התקן את בלוק המים

L



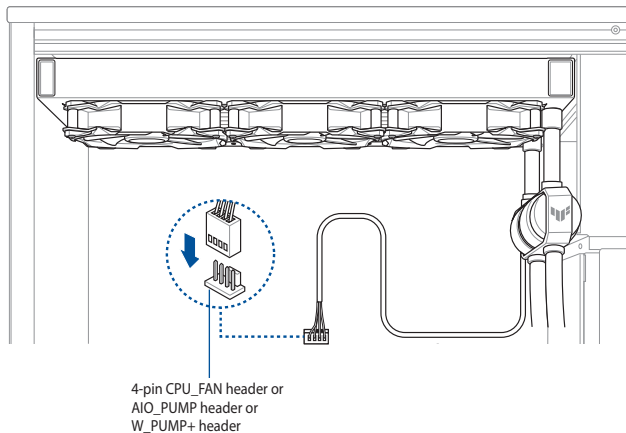
Installing the radiator and fan

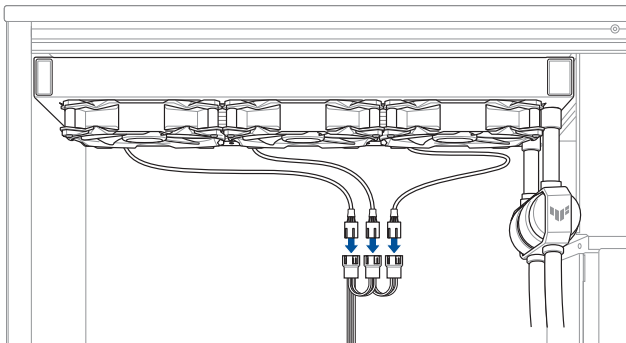
安裝散熱片與風扇 / 安裝散熱片与风扇 / ラジエーターとファンを取り付ける / Installer
 le radiateur et le ventilateur / Installieren Sie den Kühler und Lüfter / Установка радиатора и
 вентилятора / Instalar el ventilador y el radiador / Instalar o radiador e ventilador / Ugradnja
 hladila i ventilator / Namešcanje hladilnika in ventilatorja / Instaliranje radiatora i ventilatora /
 fanını ve radyatörü takın / التركيب مروحة ومشع / התקנת רדיאטור ומאוורר



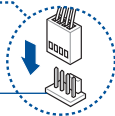
Connect the fan cables

連接風扇線 / 连接风扇线 / ファンケーブルを接続する / Connectez les câbles de ventilateur / Schließen Sie die Lüfterkabel an / Подключение кабелей вентилятора / Conectar los cables del ventilador / Ligar os cabos do ventilador / Spojite kabele ventilatora / Priključite kable ventilatorja / Povezivanje kablova ventilatora / Fan kablolarını bağlayın / وصل كبلات المروحة / חבר את הכבלים



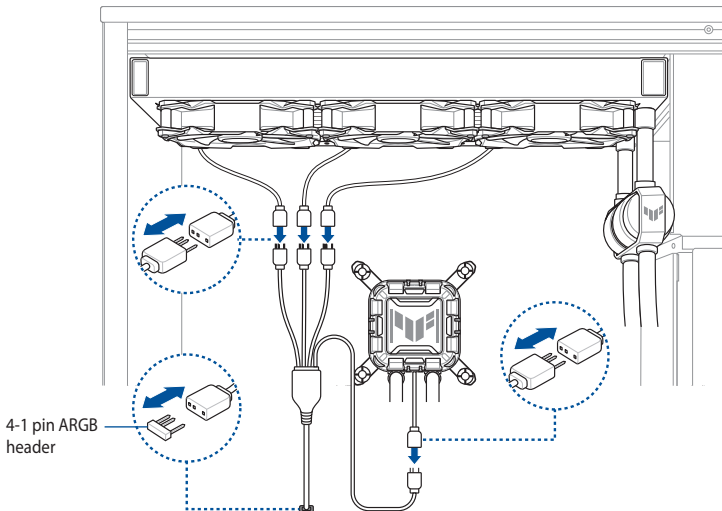


4-pin fan header



Connect the ARGB cables

連接 ARGB 線 / 连接 ARGB 线 / ARGB ケーブルを接続する / Connectez les câbles ARGB / Schließen Sie die ARGB-Kabel an / Подключение кабелей ARGB / Conectar los cables ARGB / Ligar os cabos ARGB / Spojite kabele za ARGB / Priključite kable ARGB / Povezivanje ARGB kablova / ARGB kablolarını bağlama / ARGB وصل كبلات / ARGB חבר את כבלי



Warranty

EN: ASUS Guarantee Information

- ASUS offers a voluntary manufacturer's Commercial Guarantee.
- ASUS reserves the right to interpret the provisions of the ASUS Commercial Guarantee.
- This ASUS Commercial Guarantee is provided independently and in addition to the statutory Legal Guarantee and in no way affects or limits the rights under the Legal Guarantee.

For all the guarantee information, please visit
<https://www.asus.com/support>.

TC: 華碩保固資訊

- 華碩提供自願的製造商商業保固。
- 華碩保留對華碩商業保固條款的解釋權。
- 本華碩商業保固為獨立提供，是對法定保固的補充，但並不影響或限制法定保固下的權利。

欲了解所有保固資訊，請造訪
<https://www.asus.com/tw/support>。

SC: 华硕保修信息

- 华硕提供自愿的制造商商业保修。
- 华硕保留对华硕商业保修条款的解释权。
- 本华硕商业保修为独立提供，是对法定保修的补充，但并不影响或限制法定保修下的权利。

欲了解所有保修信息，请访问
<https://www.asus.com.cn/support>。

JP: ASUS 保証情報

- ASUSは、ASUS製品に対し自主的にメーカー保証を提供していません。
- ASUSは、ASUS商業保証の規定を解釈する権利を留保します。
- このASUS商業保証は、法律上の保証に加えて独立して提供されるものであり、法定保証に基づくお客様の権利に影響を与えたり、制限したりするものではありません。

保証情報について、詳しくは当社ウェブサイトのサポートページをご覧ください。<https://www.asus.com/jp/support/>

FR: Garantie ASUS

- ASUS fournit une garantie commerciale en tant que garantie volontaire du fabricant.
- ASUS se réserve le droit d'interpréter et de clarifier les informations relatives à la garantie commerciale ASUS.
- Cette garantie commerciale ASUS est fournie indépendamment et parallèlement à la garantie légale, elle n'affecte ou ne limite d'aucune façon les droits acquis par la garantie légale.

Pour plus d'informations sur la garantie, consultez le site :
<https://www.asus.com/fr/support>.

DE: ASUS Garantieinformationen

- ASUS bietet eine freiwillige Warengarantie des Herstellers an.
- ASUS behält sich das Recht zur Auslegung der Bestimmungen in der ASUS Warengarantie vor.
- Diese ASUS Warengarantie wird unabhängig und zusätzlich zur rechtmäßigen gesetzlichen Garantie gewährt und beeinträchtigt oder beschränkt in keiner Weise die Rechte aus der gesetzlichen Garantie.

Die vollständigen Garantieinformationen finden Sie unter
<https://www.asus.com/support>.

RU: Информация о гарантии ASUS

- ASUS предлагает добровольную коммерческую гарантию от производителя.
- ASUS оставляет за собой право интерпретирование положений коммерческой гарантии ASUS.
- Настоящая коммерческая гарантия ASUS предоставляется независимо и в дополнение к правам, предоставленным локальным законодательством, и никоим образом не ограничивает данные права.

Для получения полной информации о гарантии посетите страницу <https://www.asus.com/ru/support>.

ES: Información de garantía de ASUS

- ASUS ofrece una garantía comercial voluntaria del fabricante.
- ASUS se reserva el derecho de interpretar las disposiciones de esta garantía comercial de ASUS.
- Esta garantía comercial de ASUS se proporciona de forma independiente y adicional a la garantía estatutaria y de ninguna manera afecta a los derechos bajo la garantía legal ni los límites.

Para obtener toda la información sobre la garantía, visite <https://www.asus.com/ES/support/>.

PG: Informações de Garantia ASUS

- A ASUS oferece uma Garantia Comercial voluntária do fabricante.
- A ASUS reserva o direito de interpretar as disposições da Garantia Comercial da ASUS.
- Esta Garantia Comercial da ASUS é fornecida de forma independente além da Garantia Legal estatutária e não afeta nem limita de qualquer forma os direitos estabelecidos na Garantia Legal.

Para consultar todas as informações sobre a garantia, visite <https://www.asus.com/pt/support/>.

SB: Informacije o ASUS garanciji

- ASUS nudi dobrovoljnu proizvođačku komercijalnu garanciju.
- ASUS zadržava pravo da tumači odredbe svoje ASUS komercijalne garancije.
- Ova ASUS komercijalna garancija daje se nezavisno, kao dodatak zakonskoj pravnoj garanciji, i ni ka koji način ne utiče na i ne ograničava prava data pravnom garancijom.

Za sve informacije o garanciji, posetite <https://www.asus.com/support/>.

SL: Informacije o garanciji ASUS

- ASUS ponuja prostovoljno tržno garancijo proizvajalca.
- ASUS si pridržuje pravico do razlage določb tržne garancije družbe ASUS.
- Ta tržna garancija družbe ASUS je na voljo neodvisno in kot dodatek zakonsko predpisani pravni garanciji ter na noben način ne vpliva na pravice, ki jih zagotavlja pravna garancija, oziroma jih omejuje.

Ve informacije o garanciji najdete na spletnem mestu <https://www.asus.com/support>.

CR: Informacije o ASUS jamstvu

- ASUS dragovoljno nudi komercijalno proizvođačko jamstvo.
- ASUS zadržava prava na tumačenje odredbi ASUS komercijalnog jamstva.
- Ovo ASUS komercijalno jamstvo daje se neovisno i kao dodatak zakonskom jamstvu i ni na koji način ne ograničuje prava iz okvira zakonskog jamstva.

Sve informacije o jamstvu potražite na <https://www.asus.com/support>.

TR: ASUS Garanti Bilgileri

- ASUS, gönüllü olarak üretici Ticari Garantisini sunar.
- ASUS, ASUS Ticari Garantisinin hükümlerini yorumlamakla haklarını saklı tutar.
- Bu ASUS Ticari Garantisini, bağımsız olarak ve hukuki Yasal Garanti'ye ek olarak sağlanır ve hiçbir şekilde Yasal Garanti kapsamındaki hakları etkilemez veya sınırlandırmaz.

Tüm garanti bilgileri için lütfen <https://www.asus.com/tr/support> adresini ziyaret edin.

ASB: معلومات ضمان ASUS

- تعرض ASUS ضمانًا تجاريًا مجانيًا من الجهة المصنعة.
- تحتفظ ASUS بحق تفسير بنود الضمان التجاري من ASUS.
- وهذا الضمان التجاري من ASUS مقدم بشكل مستقل وبالإضافة للضمان القانوني التشريعي ولا يؤثر بأي حال من الأحوال أو يحد الحقوق الممنوحة بموجب الضمان القانوني.

لكل معلومات الضمان، يرجى زيارة <https://www.asus.com/support>

HB: מידע על אחריות ASUS

- ASUS מציעה אחריות מסחרית של יצרן מרצון.
- ASUS שומרת לעצמה את הזכות לפרש את הוראות הערבות המסחרית של ASUS.
- אחריות מסחרית זו של ASUS ניתנת באופן עצמאי ובנוסף לערבות המשפטית הסטטוטורית ואינה משפיעה או מגבילה בשום אופן את הזכויות במסגרת הערבות המשפטית.

למידע אודות האחריות, אנא בקר ב <https://www.asus.com/support>.



