



**DELTA CO GAMING**



# WM89

## WIRELESS LIGHTWEIGHT GAMING MOUSE

**DAN** Brugermanual

**DEU** Benutzerhandbuch

**ENG** User manual

**EST** Kasutusjuhend

**FIN** Käyttöopas

**FRA** Manuel d'utilisation

**HUN** Felhasználói kézikönyv

**LAV** Lietošanas pamācība

**LIT** Naudojimo instrukcija

**NLD** Gebruiksaanwijzing

**NOR** Brukermanual

**POL** Instrukcja obsługi

**SPA** Manual del usuario

**SWE** Användarmanual



DELTA CO GAMING

**DAN** Tak fordi du har valgt Deltaco!

**DEU** Vielen Dank, dass Sie sich für  
Deltaco entschieden haben!

**ENG** Thank you for choosing Deltaco!

**EST** Täname teid Deltaco valimise eest!

**FIN** Kiitos, kun valitsit Deltaco-tuotteen!

**FRA** Merci de choisir Deltaco !

**HUN** Köszönjük, hogy a Deltaco-t választotta!

**LAV** Paldies, ka izvēlējāties Deltaco!

**LIT** Ačiū, kad renkatės „Deltaco“!

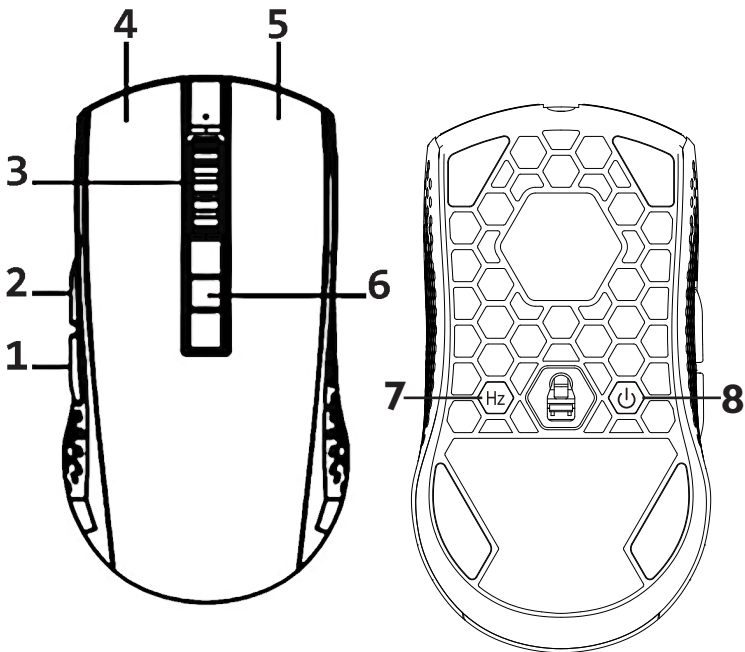
**NLD** Hartelijk dank dat u Deltaco heeft gekozen!

**NOR** Takk for at du valgte Deltaco!

**POL** Dziękujemy, że wybrałeś Deltaco!

**SPA** ¡Gracias por elegir Deltaco!

**SWE** Tack för att ditt val av Deltaco!



1. Tilbage-knap
2. Frem-knap
3. Scrollhjul-knap
4. Venstre museknap
5. Højre museknap
6. DPI-knap
7. Afstemningshastighed knap
8. Tænd/sluk-knap

### Anvendelse

Tilslut USB-modtageren til en USB-port på din computer. Tænd musen. Der oprettes automatisk forbindelse. Ingen drivere er nødvendige. For at tænde eller slukke for musen, tryk og hold knappen under musen nede i ca. 3 sekunder.

### Dvaletilstand

Efter 4 minutters inaktivitet går musen i dvaletilstand. Du kan justere tiden fra softwaren.

### Dobbelte tilstande

Du kan bruge musen som en trådløs mus eller som en kablet mus med det medfølgende kabel. Under kablet tilstand oplader musen også batteriet.

### Opladning

Oplad musen ved at slutte kablet til en USB-A-port på din computer.

### LED

Kort tryk på tilbage-knap (1) + scrollhjul-knap (3) = tænder LED og skifter mellem de forskellige LED-tilstande.

Tryk og hold nede på tilbage-knap (1) + scrollhjul-knap (3) i ca. 3 sekunder = slukker for LED.

LED-tilstande: 6 LED-tilstande og slukket.

### Software

Download softwaren fra [www.deltacogaming.com](http://www.deltacogaming.com)

### Polling rate

Standard polling rate er 1000 Hz.

Brug pollinghastighedsknappen til at skifte mellem 125/250/500/1000 Hz.

LED-farven angiver den aktuelle pollinghastighed: Grøn = 125 Hz, blå = 250 Hz, orange = 500 Hz, rød = 1000 Hz

### DPI

Brug DPI-knappen til at ændre DPI'en. Standardindstillingerne for DPI er: 800/1600/2000/2400/3200/5000/10000.

Tilpas DPI-indstillingerne ved hjælp af vores software.

### Rengøring

Rengør produktet ved hjælp af en tør klud.

### Sikkerhedsinstruktioner

1. Hold produktet tørt. Hold det væk fra alle væsker. Dette produkt er ikke vandtæt.
2. Åbn ikke op og prøv ikke at reparere produktet selv.
3. Opbevar produktet og emballagen utilgængeligt for børn for at forhindre ulykker og kvælningsfarer.
4. Tab ikke produktet og udsæt det ikke for fysiske stødskader.

### Garanti

Se [www.deltaco.eu](http://www.deltaco.eu) for garantioplysninger.

### Support

Mere produktinformation kan findes på [www.deltaco.eu](http://www.deltaco.eu). Kontakt os via e-mail: [help@deltaco.eu](mailto:help@deltaco.eu).



1. Rückwärts-Taste
2. Forward-Taste
3. Mousrad
4. Linke Maustaste
5. Rechte Maustaste
6. DPI-Taste
7. Abfragerate-Taste
8. Ein/Aus Taste

### Anwendung

Verbinden Sie den USB-Empfänger mit einem USB-Anschluss an Ihrem Computer. Schalten Sie die Maus ein. Die Verbindung wird automatisch hergestellt. Es sind keine Treiber erforderlich.

Um die Maus ein- oder auszuschalten, halten Sie die Taste unter der Maus etwa 3 Sekunden lang gedrückt.

### Schlafmodus

Nach 4 Minuten Inaktivität geht die Maus in den Ruhezustand über. Sie können die Zeit über die Software einstellen.

### Doppelte Modi

Sie können die Maus als kabellose Maus oder als kabelgebundene Maus mit dem mitgelieferten Kabel verwenden.

Im kabelgebundenen Modus lädt die Maus auch die Batterie auf.

### Ladevorgang

Laden Sie die Maus auf, indem Sie das Kabel an einen USB-A-Anschluss an Ihrem Computer anschließen.

### Anwendung

Schließen Sie die Maus an einen USB-Anschluss an Ihrem Gerät oder Computer an.

Diese Maus verfügt nicht über einen Ruhemodus.

### LEDs

Kurzer Druck auf die Rückwärts-Taste (1) + Mousrad (3) = schaltet die LEDs ein und wechselt durch die verschiedenen LED-Modi.

Drücken und halten Sie die Rückwärts-Taste (1) + Mousrad (3) für ca. 3 Sekunden = die LEDs werden ausgeschaltet.

LED-Modi: 6 LED-Modi und aus.

### Abfruftrate

Die Standardabfruftrate beträgt 1000 Hz.

Verwenden Sie die Taste für die Abfragerate, um zwischen 125/250/500/1000 Hz umzuschalten.

Die LED-Farbe zeigt die aktuelle Abfragerate an: Grün = 125 Hz, blau = 250 Hz, orange = 500 Hz, rot = 1000 Hz.

### DPI

Verwenden Sie die Schaltfläche DPI, um die DPI-Einstellung zu ändern.

Die Standard-DPI-Einstellungen sind: 800/1600/2000/2400/3200/5000/10000.

Passen Sie die DPI-Einstellungen mit Hilfe unserer Software an.

### Software

Laden Sie Software von [www.deltacogaming.com](http://www.deltacogaming.com) herunter.

### Reinigung

Reinigen Sie das Produkt mit einem trockenen Tuch.

### Sicherheitshinweise

1. Das Produkt trocken halten. Von allen Flüssigkeiten fernhalten. Dieses Produkt ist nicht wasserdicht.

2. Versuchen Sie nicht, das Gerät selbst zu öffnen oder zu reparieren.

3. Das Produkt und die Verpackung außerhalb der Reichweite von Kindern aufbewahren, um Unfälle und Erststüchungsgefahren zu vermeiden.

4. Das Gerät nicht fallen lassen und es keinen physischen Stößen aussetzen.

### Garantie

Informationen zur Garantie finden Sie unter [www.deltaco.eu](http://www.deltaco.eu).

### Unterstützung

Weitere Informationen zu den Produkten finden Sie unter [www.deltaco.eu](http://www.deltaco.eu).

Kontaktieren Sie uns per E-Mail: [help@deltaco.eu](mailto:help@deltaco.eu).

1. Backward button
2. Forward button
3. Mouse wheel button
4. Left mouse button
5. Right mouse button
6. DPI button
7. Polling rate button
8. Power on/off button

### Use

Connect the USB receiver to a USB port on your computer. Turn on the mouse. They will connect automatically. No drivers are needed.

Turn the mouse on or off press and hold the button for about 3 seconds underneath the mouse.

### Sleep mode

After 4 minutes of inactivity the mouse will enter sleep mode. You can adjust the time from the software.

### Double modes

You can use the mouse as a wireless mouse or as a wired mouse with the included cable.

During wired mode the mouse will also charge the battery.

### Charging

Charge the mouse by connecting the cable to a USB-A port on your computer.

### LEDs

Short press on the backward button (1) + mouse wheel button (3) = turns the LEDs on, and cycles through the different LED modes.

Press and hold the backward button (1) + mouse wheel button (3) for about 3 seconds = turn the LEDs off.

LED modes: 6 LED modes and off.

### Software

Download the software from [www.deltacogaming.com](http://www.deltacogaming.com)

### Polling rate

Default polling rate is 1000 Hz.

Use the polling rate button to switch between to 125/250/500/1000 Hz.

The LED color indicates current polling rate: Green = 125Hz, blue = 250 Hz, orange = 500Hz, red = 1000 Hz

### DPI

Use the DPI button to change the DPI. The default DPI settings are: 800/1600/2000/2400/3200/5000/10000.

Customize the DPI settings by using our software.

### Cleaning

Clean the product by using a dry cloth.

### Safety instructions

1. Keep the product dry. Keep it away from all liquids. This product is not waterproof.
2. Do not open up or try to repair the product by yourself.
3. Keep the product and packaging out of reach of children to prevent accidents and choke hazards.
4. Do not drop or expose to shock damage.

### Warranty

Please, see [www.deltaco.eu](http://www.deltaco.eu) for warranty information.

### Support

More product information can be found at

[www.deltaco.eu](http://www.deltaco.eu).

Contact us by e-mail: [help@deltaco.eu](mailto:help@deltaco.eu).



1. Tagasi nupp
2. Edasi nupp
3. Hiireratta nupp
4. Vasakpoolne hiirenupp
5. Parempoolne hiirenupp
6. DPI nupp
7. Pollimissageduse nupp
8. Toide sisse/välja nupp

### Kasutamine

Ühendage USB-vastuvõtja oma arvuti USB-pordiga. Lülitage hiir sisse. Need ühendatakse automaatselt. Draiverid pole vajalikud.

Hiire sisse või välja lülitamiseks vajutage ja hoidke nuppu hiire all vähemalt 3 sekundit.

### Unerežiim

Umbes 4 minuti pikkuse tegevusetuse järel läheb hiir unerežiimi.

Aega saate reguleerida tarkvaras.

### Topeltrežiimid

Saate kasutada hiirt juhtmevaba hiirena või lisatud kaabli abil juhtmega hiirena.

Juhtmega režiimis laeb hiir ka akut.

### Laadimine

Laadige hiirt, ühendades kaabli oma arvuti USB-A porti.

### Valgusdioodid

Lühike vajutus tagasi nupule (1) + hiireratta nupule (3) = lülitab valgusdioodid sisse ja lülitab tsüklis erinevate valgusdioodide režiimide vahel.

Vajutage ja hoidke tagasi nupule (1) + hiireratta nuppu (3) umbes 3 sekundit = lülitage valgusdioodid välja.

Valgusdioodide režiimid: 6 valgusdioodide režiimi ja väljas.

### Tarkvara

Laadige tarkvara alla aadressilt [www.deltacogaming.com](http://www.deltacogaming.com)

### Pollimissagedus

Vaikimisi pollimissagedus on 1000 Hz.

125/250/500/1000 Hz vahel lülitamiseks kasutage pollimissageduse nuppu.

Valgusdiood näitab käesolevat pollimissagedust: roheline = 125 Hz,

sinine = 250 Hz, oranž = 500 Hz, punane = 1000 Hz.

### DPI

Kasutage DPI nuppu DPI muutmiseks. Vaikimisi DPI

seadistused on: 800/1600/2000/2400/3200/5000/10000.

Kohandage DPI seadistusi meie tarkvara kasutades.

### Puhastamine

Puhastage toodet kuiva lapiga.

### Ohutusjuhised

1. Hoidke toode kuivana. Hoidke see eemal kõigist vedelikest. See toode ei ole veekindel.
2. Ärge avage toodet ega püüdke seda ise remontida.
3. Õnnetuste ja lämbumisohtu ennetamiseks hoidke toodet ja pakendit väljaspool laste käulatust.
4. Ärge laske neil maha kukkuda ega saada löögikahjustusi.

### Garantii

Garantii teabe kohta vaadake palun [www.deltaco.eu](http://www.deltaco.eu).

### Tugi

Täiendavat tooteteavet leiate aadressil

[www.deltaco.eu](http://www.deltaco.eu).

Võtke meiega ühendust e-posti teel [help@deltaco.eu](mailto:help@deltaco.eu).

1. Taaksepäin-painike
2. Eteenpäin-painike
3. Rullan painike
4. Vasemmanpuoleinen painike
5. Oikeanpuoleinen painike
6. DPI-painike
7. USB-päivitystaajuuden painike
8. Virtapainike

## Tuotteen käyttö

Liitä vastaanotin tietokoneen USB-porttiin. Kytke hiiri päälle. Yhteys muodostuu automaattisesti, erillisiä ajureita ei tarvita.

Saat kytkettyä hiiren päälle tai pois päältä, kun pidät alaosan painiketta pohjassa n. 3 sekuntia.

## Lepotila

Hiiri menee lepotilaan, jos sitä ei ole käytetty 4 minuuttia. Aikamäärää voi mukauttaa ohjelmiston avulla.

## Kaksi liitäntätapaa

Hiirtä on mahdollista käyttää joko langattomana tai langattomana. Mukana tulee kaapeli, jolla tuotteen saa liitettyä tietokoneeseen.

Jos langallinen yhteys on kytkettyä päälle, akku latautuu käytön aikana.

## Akku lataaminen

Jos haluat ladata hiiren, kytke kaapeli sen ja tietokoneen USB-A-portin välille.

## LED-valot

Lyhyt painallus, taaksepäin-painike (1) ja rullan painike (3): kytke LED-valot päälle tai siirry eri valaistustilojen välillä.

Pohjassa pitäminen n. 3 sekuntia, taaksepäin-painike (1) ja rullan painike (3): sammuta LED-valot.

Valaistustilat: 6 valaistustilaa sekä asetus, jossa valot ovat poissa päältä.

## Ohjelmisto

Saat ladattua ohjelmiston osoitteesta

[www.deltacogaming.com](http://www.deltacogaming.com).

## USB-päivitystaajuus

USB-päivitystaajuus on oletusarvoisesti 1000 Hz.

Jos haluat muuttaa asetusta, paina USB-päivitystaajuuden painiketta.

Vaihtoehdot ovat 125, 250, 500 ja 1000 Hz.

Merkkivalon väri ilmaisee kulloisenkin päivitystaajuuden: vihreä = 125 Hz, sininen = 250 Hz, oranssi = 500 Hz, punainen = 1000 Hz.

## DPI -painike

DPI-painikkeella on mahdollista vaihtaa hiiren tarkkuutta.

Vaihtoehtoina on oletusarvoisesti

800, 1600, 2000, 2400, 3200, 5000 ja 10 000 DPI.

Vaihtoehtoja voi mukauttaa ohjelmiston avulla.

## Puhdistus

Puhdista hiiri kuivalla liinalla.

## Turvallisuusohjeet

1. Tuote ei ole vedenkestävä, joten se tulee pitää kuivana ja poissa nesteiden ääreltä.

2. Älä pura tuotetta osiin tai yritä korjata sitä itse.

3. Säilytä tuotetta ja sen pakkausta lasten ulottumattomissa. Nämä saattavat aiheuttaa

tukehtumisen tai muun tapaturman vaaran.

4. Älä pudota tuotetta lattialle tai altista sitä kolhuille.

## Takuu

Takuuehdot voi lukea osoitteesta [www.deltaco.eu](http://www.deltaco.eu).

## Tuotetuki

Tuotteesta on lisätietoja osoitteesta [www.deltaco.eu](http://www.deltaco.eu).

Tukipalvelun sähköpostiosoite on [help@deltaco.eu](mailto:help@deltaco.eu).

1. Bouton arrière
2. Bouton avant
3. Molette de la souris
4. Bouton gauche de la souris
5. Bouton droit de la souris
6. Bouton DPI
7. Bouton de fréquence d'interrogation
8. Bouton marche / arrêt

## Utilisation

Branchez le récepteur USB à un port USB de votre ordinateur. Allumez la souris. Ils se connecteront automatiquement. Aucun pilote n'est nécessaire.

Pour allumer ou éteindre la souris, appuyez sur le bouton situé sous la souris et maintenez-le enfoncé pendant environ 3 secondes.

## Mode veille

Après 4 minutes d'inactivité, la souris passe en mode veille.

Vous pouvez régler le temps à partir du logiciel.

## Double mode

Vous pouvez utiliser la souris comme une souris sans fil ou comme une souris filaire, mais le câble fourni.

En mode filaire, la souris charge également la batterie.

## Chargement

Chargez la souris en connectant le câble à un port USB-A de votre ordinateur.

## LED

Appuyez brièvement sur le bouton arrière (1) + la molette de la souris (3) = allume les LED, et fait défiler les différents modes LED.

Maintenez enfoncé le bouton arrière (1) + la molette de la souris (3)

pendant environ 3 secondes = éteint les LED.

Modes LED : 6 modes LED et arrêt.

## Logiciel

Téléchargez le logiciel depuis [www.deltacogaming.com](http://www.deltacogaming.com)

## Taux d'interrogation

La fréquence d'interrogation par défaut est de 1000 Hz.

Utilisez le bouton de fréquence d'interrogation pour basculer entre

125 / 250 / 500 / 1 000 Hz.

La couleur de la LED indique la fréquence d'interrogation actuelle :

Verte = 125 Hz, bleue = 250 Hz, orange = 500 Hz, rouge = 1 000 Hz.

## DPI

Utilisez le bouton DPI pour modifier le DPI.

Les paramètres DPI par défaut sont : 800 / 1 600 /

2 000 / 2 400 / 3 200 / 5 000 / 10 000.

Personnalisez les paramètres DPI à l'aide de notre logiciel.

## Nettoyage

Nettoyez le produit à l'aide d'un chiffon sec.

## Consignes de sécurité

1. Gardez le produit au sec. Gardez-le à l'écart de tout liquide. Ce produit n'est pas étanche.

2. N'ouvrez pas et n'essayez pas de réparer le produit par vous-même.

3. Gardez le produit et l'emballage hors de portée des enfants pour éviter les accidents et les risques d'étouffement.

4. Ne laissez pas tomber le produit et ne l'exposez pas à des chocs physiques.

## Garantie

Veillez consulter [www.deltaco.eu](http://www.deltaco.eu) pour les informations sur la garantie.

## Assistance

Plus d'informations sur le produit est disponible sur le site [www.deltaco.eu](http://www.deltaco.eu).

Contactez-nous par e-mail : [help@deltaco.eu](mailto:help@deltaco.eu).



1. Hátra gomb
2. Előre gomb
3. Görgetőgomb
4. Bal egérgomb
5. Jobb egérgomb
6. DPI-gomb
7. Lekérdezési frekvencia
8. Be-/kikapcsoló gomb

### Használat

Csatlakoztassa az USB-vevőegységet a számítógép egyik USB-port-jához. Kapcsolja be az egeret. Az egér és a vevőegység automatikusan csatlakozik egymáshoz. Nincs szükség illesztőprogramra.

Az egér be- és kikapcsolásához tartsa lenyomva kb. 3 másodpercig az egér alatti gombot.

### Álvo üzemmód

Az egér 4 perc inaktivitás után alvó üzemmódba lép.

Az időtartamot a szoftveren keresztül módosíthatja:

Kettős üzemmódok

Az egeret használhatja vezeték nélkül, illetve vezetékkel a mellékelt kábel használatával.

Vezetékes üzemmódban az egér egyúttal az akkumulátorát is tölti.

### Töltés

Az egér töltéséhez csatlakoztassa az USB-A kábelt a számítógép csatlakozójához.

### LED-ek

A hátra gomb (1) + a görgetőgomb (3) rövid megnyomása = bekapcsolja a LED-eket, és lépteti a különféle LED-módokat.

A hátra gomb (1) + a görgetőgomb (3) kb. 3 másodperces nyomva tartása = kikapcsolja a LED-eket.

LED-üzemmódok: 6 LED-üzemmód és kikapcsolás.

### Szoftver

Töltse le a szoftvert a [www.deltacogaming.com](http://www.deltacogaming.com)

webhelyről

### Lekérdezési frekvencia

Az alapértelmezett lekérdezési frekvencia 1000 Hz.

A lekérdezési frekvencia gombjával válthat 125/250/500/1000 Hz között.

A LED színe a4z aktuális lekérdezési frekvenciát jelzi: Zöld = 125 Hz, kék = 250 Hz, narancssárga = 500 Hz, piros = 1000 Hz

### DPI

A DPI-gombbal tudja módosítani a DPI-t. Az alapértelmezett DPI-beállítások: 800/1600/2000/2400/3200/5000/10000.

A DPI-beállításokat a szoftverünkkel személyre szabhatja.

### Tisztítás

A terméket száraz ruhával tisztítsa.

### Biztonsági utasítások

1. A terméket tartsa szárazon. A terméket tartsa minden folyadéktól távol. A termék nem vízálló.

2. Ne nyissa fel vagy próbálja meg saját maga megjavítani a terméket.

3. A balesetek és a fulladásveszély elkerülése érdekében tartsa a terméket és a csomagolást gyermekektől távol.

4. Ne ejtse le a terméket, illetve ne tegye ki ütésnek.

### Garancia

A garanciális információkat lásd a [www.deltaco.eu](http://www.deltaco.eu) webhelyen.

### Támogatás

A [www.deltaco.eu](http://www.deltaco.eu) webhelyen további információkat talál a termékről.

A következő e-mail-címen keresztül léphet velünk kapcsolatba: [help@deltaco.eu](mailto:help@deltaco.eu).

1. Poga "atpakał"
2. Poga "uz priekšu"
3. Peles rituļis
4. Peles kreisā poga
5. Peles labā poga
6. DPI poga
7. Frekvences poga
8. Ieslēgšanas/izslēgšanas poga

### Lietošana

Pievienojiet USB uztvērēju pie sava datora USB pieslēgvietas. Ieslēdziet peli. Tie automātiski savienosies. Nav nepieciešami draiveri.

Lai ieslēgtu vai izslēgtu peli, nospiediet un apmēram 3 sekundes turiet nospiestu pogu peles apakšā.

### Miega režims

Pēc 4 minūšu neaktivitātes pele pāries miega režīmā.

Laiku var pielāgot ar programmatūras palīdzību.

### Divi režīmi

Pele izmantojama gan kā bezvadu pele, gan kā vadu pele ar komplektācijā iekļauto vadu.

Izmantojot ar vadu, pele uzlādēs bateriju.

### Uzlāde

Uzlādējiet peli, pievienojot to sava datora USB-A pieslēgvietai.

### LED diodes

Īsi nospiediet pogu "atpakał" (1) + peles rituļša pogu (3) = ieslēgsies gaismas diodes, un varat pārslēgties starp dažādiem LED režīmiem.

Nospiediet un apmēram 3 sekundes turiet pogu "atpakał" (1) + peles rituļša pogu (3) = gaismas diodes izslēgsies.

LED režīmi: 6 LED režīmi un izslēgts.

### Programmatūra

Lejupielādējiet programmatūru no [www.deltacogaming.com](http://www.deltacogaming.com)

### Aptaujas rādītājs

Noklusējuma aptaujas frekvence ir iestatīta uz 1000 Hz.

Izmantojiet frekvences pogu, lai pārslēgtu starp 125/250/500/1000 Hz. LED indikatora krāsa norāda esošo frekvenci: zaļa = 125 Hz, zila = 250 Hz, oranža = 500 Hz, sarkana = 1000 Hz.

### DPI

Izmantojiet DPI pogu, lai mainītu DPI. Noklusējuma DPI iestatījumi ir: 800/1600/2000/2400/3200/5000/10000.

Pielāgojiet DPI iestatījumus, izmantojot mūsu programmatūru.

### Tīrīšana

Tīriet precī ar sausu drānu.

### Drošības instrukcijas

1. Saglabājiet precī sausu. Sargājiet to no visiem šķidrumiem. Šī precē nav ūdensizturīga.

2. Nemēģiniet pats atvērt vai remontēt precī.

3. Sargājiet precī un iepakojumu no bērniem, lai novērstu negadījumus un aizrīšanās riskus.

4. Nenometiet un nepakļaujiet precī triecienam.

### Garantija

Lūdzu, apmeklējiet [www.deltaco.eu](http://www.deltaco.eu), lai uzzinātu par garantiju.

### Atbalsts

Vairāk informācijas par precēm atrodama tīmekļa vietnē [www.deltaco.eu](http://www.deltaco.eu).

Sazinieties ar mums, izmantojot e-pastu:

[help@deltaco.eu](mailto:help@deltaco.eu).

1. Mygtukas „atgal“
2. Mygtukas „pirmyn“
3. Pelės ratuko mygtukas
4. Kairysis pelės mygtukas
5. Dešinysis pelės mygtukas
6. DPI mygtukas
7. Greičio, kuriuo pelė perduoda įvesties duomenis į kompiuterį, mygtukas
8. Įjungimo / išjungimo mygtukas

### Naudojimas

Prijunkite USB imtuvą prie savo kompiuterio USB jungties. Prisijungimas įvyks automatiškai. Jokios tvarkyklės nereikalingos. Norėdami įjungti arba išjungti pelę, maždaug 3 sekundėms nuspauskite po pelę esantį mygtuką.

### Miego režimas

Jei pelė neaktyvi 4 minutes, įsijungs miego režimas. Laiką galite nustatyti naudodamiesi programine įranga. Dvejopi režimai

Pelę galite naudoti kaip bevielę pelę arba prijungę priedamą laidą. Prijungus pelę laidu, taip pat krausis pelės akumulatorius.

### Krovimas

Pelę kraukite prijungę laidą prie savo kompiuterio USB-A jungties.

### LED apšvietimas

Spustelėkite mygtuką „atgal“ (1) ir pelės ratuko mygtuką (3) = LED apšvietimas įsijungia ir ima paeiliui veikti skirtingais LED režimais. Paspauskite ir maždaug 3 sekundes palaikykite mygtuką „atgal“ (1) ir pelės ratuko mygtuką (3) = LED apšvietimas išsijungia. LED režimai: iš viso yra 6 LED režimai ir LED apšvietimo išjungimo galimybė.

### Programinė įranga

Programinė įranga parsisiųskite aplankę [www.deltacogaming.com](http://www.deltacogaming.com)

### Dažnis (Polling rate)

Numatytasis dažnis yra 1000 Hz.

Greičio, kuriuo pelė perduoda įvesties duomenis į kompiuterį, mygtuku pasirinkite dažnį iš šių parinkčių: 125 / 250 / 500 / 1000 Hz.

Šviesos diodos spalva nurodo esamą greitį: žalia – 125 Hz, mėlyna – 250 Hz, oranžinė – 500 Hz, raudona – 1000 Hz.

### DPI

DPI mygtuku galite pakeisti DPI. Numatytieji DPI nustatymai yra šie: 800 / 1600 / 2000 / 2400 / 3200 / 5000 / 10000.

DPI nustatymus personalizuoti galite mūsų programinės įrangos pagalba.

### Valymas

Gaminį valykite sausa šluoste.

### Saugos nurodymai

1. Laikykite gaminį saugų. Saugokite jį nuo bet kokių skysčių. Šis gaminys nėra atsparus vandeniui.
2. Neardykite ir nebandykite remontuoti gaminio patys.
3. Saugokite gaminį ir jo pakuootę nuo vaikų, kad išvengtumėte nelaimingų atsitikimų ir pavojaus užspringti.
4. Nemėtykite gaminio ir saugokite jį nuo smūgių.

### Garantija

Norėdami sužinoti daugiau informacijos apie garantiją, apsilankykite adresu [www.deltaco.eu](http://www.deltaco.eu).

### Pagalba

Daugiau informacijos apie gaminį galima rasti adresu [www.deltaco.eu](http://www.deltaco.eu). Susisieki su mumis elektroniniu paštu:

[help@deltaco.eu](mailto:help@deltaco.eu).

1. Achteruitknop
2. Vooruitknop
3. Muiswielknop
4. Linker muisknop
5. Rechter muisknop
6. DPI-knop
7. Knop voor Polling rate
8. Aan/uit-knop

### Gebruik

Sluit de USB-ontvanger aan op een USB-poort van uw computer.

Zet de muis aan. Ze zullen automatisch verbinding maken. Er zijn geen drivers nodig.

Houd de knop onder de muis ongeveer 3 seconden ingedrukt om de muis in of uit te schakelen.

### Slaapstand

Na 4 minuten inactiviteit gaat de muis in de slaapstand.

U kunt de tijd vanuit de software aanpassen.

### Dubbele modi

U kunt de muis gebruiken als draadloze muis of als bedrade muis met de meegeleverde kabel.

In de bedrade modus laadt de muis ook de batterij op.

### Opladen

Laad de muis op door de kabel op een USB-A poort van uw computer aan te sluiten.

### LED's

Kort drukken op de achteruitknop (1) + muiswielknop (3) = schakelt de LED's in, de verschillende LED-modi lopen door.

Houd de achteruitknop (1) + muiswielknop (3) ongeveer 3 seconden ingedrukt = schakel de LED's uit.

LED-modi: 6 LED-modi en uit.

### Software

Download de software van [www.deltacogaming.com](http://www.deltacogaming.com)

### Pollingsnelheid

De standaard pollingsnelheid is 1000 Hz.

Gebruik de knop voor polling rate om te schakelen tussen

125/250/500/1000 Hz.

De kleur van de LED geeft de huidige polling rate aan: Groen = 125 Hz, blauw = 250 Hz, oranje = 500 Hz, rood = 1000 Hz

### DPI

Gebruik de DPI-knop om de DPI te veranderen.

De standaard DPI-instellingen zijn: 800/1600/2000/2400/3200/5000/10000.

Pas de DPI-instellingen met behulp van onze software aan.

### Reiniging

Maak het product schoon met een droge doek.

### Veiligheidsinstructies

1. Houd het product droog. Houd het uit de buurt van alle vloeistoffen. Dit product is niet waterdicht.
2. Probeer het product niet zelf te openen of te repareren.
3. Houd het product en de verpakking buiten het bereik van kinderen om ongelukken en verstikkingsgevaar te voorkomen.
4. Niet laten vallen of blootstellen aan fysieke schokschade.

### Garantie

Zie [www.deltaco.eu](http://www.deltaco.eu) voor informatie over de garantie.

### Ondersteuning

Meer informatie over het product is te vinden op [www.deltaco.eu](http://www.deltaco.eu).

Neem contact met ons op: [help@deltaco.eu](mailto:help@deltaco.eu).

1. Bakover knapp
2. Fremover knapp
3. Musehjulsknapp
4. Venstre museknapp
5. Høyre museknapp
6. DPI-knapp
7. Avstemningsfrekvens-knapp
8. Av/på-knapp

### Bruk

Koble USB-mottakeren til en ledig USB-port på din PC. Slå på musen. De kommer til å kobles sammen automatisk. Ingen drivere trengs. For å slå musen på eller av, trykk og hold nede knappen under musen i ca. 3 sekunder.

### Hvilemodus

Etter 1 minutt inaktivitet går musen i hvilemodus.

Du kan justere tiden via programvaren.

### Dobbel modus

Du kan bruke musen som en trådløs mus eller som en kabelt mus med den medfølgende kabelen.

I kabelt modus blir også batteriet ladet.

### Lade

Lad musen ved å koble kabelen til en USB-A-port på din PC.

### Lysdioder

Trykk kort på bakover-knappen (1) + musehjulsknappen (3) = slår på lysdiødene og blar igjennom de ulike lysdiødemodusene.

Hold bakover-knappen (1) + musehjulsknappen (3) nede i ca. 3 sekunder = slår av lysdiødene.

Lysdiødemodus: 6 lysdiødemodus og avslutt.

### Programvare

Last ned programvaren fra [www.deltacogaming.com](http://www.deltacogaming.com)

### Pollingshastighet

Standard pollingshastighet er 1000 Hz.

Bruk polling rate-knappen for å bytte mellom 125/250/500/1000 Hz.

LED-fargen indikerer gjeldende pollingsfrekvens: Grønn = 125 Hz, blå = 250 Hz, oransje = 500 Hz, rød = 1000 Hz

### DPI

Bruk DPI-knappen for å endre DPI. Standard-innstillingene for DPI er: 800/1600/2000/2400/3200/5000/10000.

Tilpass DPI-innstillingene med hjelp av vår programvare.

### Rengjøring

Rengjør produktet med en tørr klut.

### Sikkerhetsinstruksjoner

1. Hold produktet tørt. Hold den unna alle væsker. Dette produktet er ikke vannrett.

2. Åpne ikke opp eller forsøk å reparere produktet selv.

3. Oppbevar produktet og forpakningen utenfor rekkevidde for barn for å forhindre ulykker og kvelningsrisiko.

4. Ikke mist produktet i bakken eller utsett det for fysiske skader.

### Garanti

Se [www.deltaco.eu](http://www.deltaco.eu) for garantiinformasjon.

### Support

Mer produktinformasjon finnes på [www.deltaco.eu](http://www.deltaco.eu).

Kontakt oss via e-post: [help@deltaco.eu](mailto:help@deltaco.eu).



1. Przycisk „wstecz”
2. Przycisk „dalej”
3. Przycisk przewijania
4. Lewy przycisk myszy
5. Prawy przycisk myszy
6. Przycisk DPI
7. Przycisk polling rate
8. Przycisk w/wył zasilania

### Sposób użycia

Podłącz odbiornik USB do portu USB w komputerze. Włącz myszkę. Połączą się one automatycznie. Nie potrzeba żadnych sterowników. Aby włączyć lub wyłączyć mysz, naciśnij i przytrzymaj przycisk pod spodem myszy przez około 3 sekundy.

### Tryb uśpienia

Po około 4 minutach braku aktywności mysz przejdzie w tryb uśpienia.

Możesz zmienić ustawienia czasu w oprogramowaniu.

### Podwójny tryb

Możesz używać mysz w trybie bezprzewodowym lub przewodowym za pomocą załączonego kabla.

Podczas pracy w trybie przewodowym mysz będzie również ładować baterię.

### Ładowanie

Ładuj mysz podłączając kabel do portu USB-A w komputerze.

### LEDy

Krótkie naciśnięcie na przycisk „wstecz” (1) + przycisk przewijania (3) = włącza LEDy i przełącza cyklicznie między różnymi trybami LED.

Naciśnięcie i przytrzymanie przycisku „wstecz” (1) + przycisku przewijania (3) przez około 3 sekundy = wyłączenie LEDów.

Tryby LED: 6 trybów LED oraz wyl.

### Oprogramowanie

Pobierz oprogramowanie ze strony [www.deltacogaming.com](http://www.deltacogaming.com).

### Polling Rate

Domyślne ustawienia polling rate to 1000 Hz.

Użyj przycisku polling rate, aby przełączać częstotliwość między 125/250/500/1000 Hz.

Kolor diody LED wskazuje bieżącą częstotliwość polling rate: Zielony = 125 Hz, niebieski = 250 Hz, pomarańczowy = 500 Hz, czerwony = 1000 Hz

### DPI

Użyj przycisku DPI, aby zmienić DPI. Domyślne

ustawienia DPI: 800/1600/2000/2400/3200/5000/10000.

Dostosuj ustawienia DPI za pomocą naszego

oprogramowania.

### Czyszczanie

Czyść produkt suchą szmatką.

### Instrukcja bezpieczeństwa

1. Utrzymuj produkt w suchości. Trzymaj go z dala od płynów. Ten produkt nie jest wodoodporny.

2. Nie próbuj otwierać lub samodzielnie naprawiać produktu.

3. Produkt i opakowanie trzymaj poza zasięgiem dzieci, aby uniknąć

wypadków i potencjalnego zadławienia.

4. Nie narażaj produktu na upadek lub inne wstrząsy.

### Gwarancja

Zajrzyj na stronę [www.deltaco.eu](http://www.deltaco.eu) w celu uzyskania informacji dotyczących gwarancji.

### Pomoc

Więcej informacji o produkcie można znaleźć na stronie [www.deltaco.eu](http://www.deltaco.eu).

Skontaktuj się z nami poprzez e-mail: [help@deltaco.eu](mailto:help@deltaco.eu).



1. Botón hacia atrás
2. Botón de avance
3. Rueda de desplazamiento del ratón
4. Botón izquierdo del ratón
5. Botón derecho del ratón
6. Botón DPI
7. Botón de tasa de sondeo
8. Botón de encendido (on/off)

### Uso

Conecte el receptor USB a un puerto USB de su ordenador. Encienda el ratón. Ellos se conectarán automáticamente. No necesita controladores.

Para encender o apagar el ratón pulse el interruptor ubicado debajo del ratón aproximadamente 3 segundos.

### Modo de suspensión

Después de 4 minutos de inactividad, el ratón entrará en modo de suspensión.

Puede ajustar el tiempo desde el software.

### Modos dobles

Puede usar el ratón como un ratón inalámbrico o como un ratón con cable utilizando el cable incluido.

Durante el modo con cable, también se cargará la batería del ratón.

### Carga

Cargue el ratón conectando el cable a un puerto USB-A de su ordenador.

### LED

Pulse brevemente el botón hacia atrás (1) + rueda de desplazamiento del ratón (3) = enciende los LED y alterna entre los diferentes modos de LED.

Pulse y mantenga pulsado el botón hacia atrás (1) + rueda de desplazamiento del ratón durante unos 3 segundos (3) = apagar los LED.  
Modos de LED: 6 modos LED y apagado.

### Software

Descargue el software de [www.deltacogaming.com](http://www.deltacogaming.com)

### Tasa de sondeo

La tasa de sondeo predeterminada es de 1000 Hz.

Utilice el botón de tasa de sondeo para cambiar entre 125/250/500/1000 Hz.

El color del LED indica la tasa de sondeo actual: Verde = 125 Hz, azul = 250 Hz, naranja = 500 Hz, rojo = 1000 Hz.

### DPI

Para cambiar el DPI utilice el botón DPI.

La configuración predeterminada de DPI es: 800/1600/2000/2400/3200/5000/10000.

Personalice la configuración de DPI utilizando nuestro software.

### Limpieza

Limpie el producto con un paño seco.

### Instrucciones de seguridad

1. Mantenga el producto seco. Manténgalo alejado de todo tipo de líquidos. Este producto no es resistente al agua.
2. No abra ni intente reparar el producto usted mismo.
3. Mantenga el producto y el embalaje fuera del alcance de los niños para evitar accidentes y riesgos de asfixia.
4. Protégelo de golpes y caídas.

### Garantía

Más información sobre la garantía obtendrá en la página web [www.deltaco.eu](http://www.deltaco.eu).

### Servicio técnico

Más información sobre el producto puede encontrar en [www.deltaco.eu](http://www.deltaco.eu).

Correo electrónico: [help@deltaco.eu](mailto:help@deltaco.eu).

1. Bakåtknapp
2. Framåtknapp
3. Mushijsknapp
4. Vänster musknapp
5. Höger musknapp
6. DPI-knapp
7. Knapp för pollningshastighet
8. Av/på-knapp

### Användning

Anslut USB-mottagaren till en USB-port på din dator. Slå på musen. De kommer att ansluta automatiskt. Inga drivrutiner behövs. För att slå musen av eller på, tryck och håll ned knappen under musen i cirka 3 sekunder.

### Viloläge

Efter 4 minuter inaktivitet går musen in i viloläge.

Du kan justera tiden via mjukvaran.

### Dubbla lägen

Du kan använda musen som en trådlös mus eller som en trådbunden mus med den medföljande kabeln.

Under trådbundet läge laddar musen också batteriet.

### Ladda

Ladda musen genom att ansluta kabeln till en USB-A-port på din dator.

### Lysdioder

Tryck kort på bakåtknappen (1) + mushijsknappen (3) = slår på lysdioderna och bländrar igenom de olika lysdiodlägena.

Håll bakåtknappen intryckt (1) + mushijsknappen (3) i cirka 3 sekunder = stäng av lysdioderna.

Lysdiodlägen: 6 lysdiodlägen och av.

### Mjukvara

Ladda ner mjukvaran från [www.deltacogaming.com](http://www.deltacogaming.com)

### Pollningshastighet

Standard pollningshastighet är 1000 Hz.

Använd knappen för pollningshastighet för att växla mellan 125/250/500/1000 Hz.

Lysdiodfärgen indikerar aktuell pollningshastighet: Grön = 125 Hz, blå = 250 Hz, orange = 500 Hz, röd = 1000 Hz.

### DPI

Använd DPI-knappen för att ändra DPI.

Standardinställningarna för DPI är: 800/1600/2000/2400/3200/5000/10000.

Anpassa DPI-inställningarna med hjälp av vår mjukvara.

### Rengöring

Rengör produkten med en torr tassa.

### Säkerhetsinstruktioner

1. Håll produkten torr: Håll den borta från alla vätskor. Denna produkt är inte vattentät.
2. Öppna inte upp eller försök att reparera produkten själv.
3. Förvara produkten och förpackningen utom räckhåll för barn för att förhindra olyckor och kvävningssrisker.
4. Tappa inte eller utsätt inte för fysiska stötskador.

### Garanti

Se [www.deltaco.eu](http://www.deltaco.eu) för garantiinformation.

### Support

Mer produktinformation finns på [www.deltaco.eu](http://www.deltaco.eu).

Kontakta oss via e-post: [help@deltaco.eu](mailto:help@deltaco.eu).

DAN



Bortskaffelse af elektriske og elektroniske apparater EU-direktiv 2012/19/EU Dette produkt skal ikke behandles som almindeligt husholdningsaffald, men skal afleveres til et modtagested for genanvendelse af elektriske og elektroniske apparater. Du kan indhente yderligere oplysninger hos din kommune, de kommunale bortskaffelsesvirksomheder eller den forretning, hvor du har købt produktet.

DEU



Entsorgung von elektrischen und elektronischen Geräten WEEE-Richtlinie 2012/19 / EU. Entsorgen Sie das Gerät am Ende der Lebensdauer nicht im normalen Haushaltsmüll. Bringen Sie es für die Wiederverwertung zu einer offiziellen Sammelstelle. Weitere Informationen erhalten Sie von Ihrer Gemeinde, den Entsorgungsdiensten oder dem Händler, bei dem Sie das Gerät gekauft haben.

ENG



Disposal of electric and electronic devices EC Directive 2012/19/EU This product is not to be treated as regular household waste but must be returned to a collection point for recycling electric and electronic devices. Further information is available from your municipality, your municipality's waste disposal services, or the retailer where you purchased your product.

EST



Elektri- ja elektroonikaseadmete kõrvaldamine EÜ direktiiv 2012/19/EU Seda toodet ei saa käidelda olmejäätmena, vaid tuleb viia elektri- ja elektroonikajäätmete kogumispunkti. Lisateavet saate kohalikest omavalitsustest või edasimüüjalt, kellelt toote otsite.

FIN



Sähkö- ja elektronisten laitteiden hävittäminen EU-direktiivi 2012/19/EU Tätä tuotetta ei saa käsitellä tavallisena kotitalousjätteenä, vaan se on toimitettava sähkö- ja elektronisten laitteiden kierrätystä hoitavaan keräyspisteeseen. Lisätietoja saat kunnalta, kunnallisenä jätehuoltoyhtiöstä tai liikkeestä, josta olet hankkinut tuotteen.

FRA



Élimination des appareils électriques et électroniques. Directive CE 2012/19/UE. Ce produit ne doit pas être traité comme un déchet ménager ordinaire mais doit être renvoyé à un point de collecte pour le recyclage des appareils électriques et électroniques. Vous pouvez obtenir de plus amples renseignements auprès de votre municipalité, des services d'élimination des déchets de votre municipalité ou du détaillant où vous avez acheté votre produit.



Trier l'emballage comme carton et disposer du produit dans les déchets d'équipements électriques et électroniques (DEEE).

HUN



Elektromos és elektronikus eszközök ártalmatlanítása 2012/19/EU irányelv Ez a termék nem kezelhető általános háztartási hulladékként. A leselejteséséhez el kell juttatni egy kifejezetten az elektromos és elektronikus eszközökhöz fenntartott gyűjtőpontra. További információkat a helyi

önkormányzat, a helyi önkormányzat hulladékkezelő szolgáltatói vagy az a kereskedő adhat, akitől a terméket megvásárolta.

LAV



EK direktíva 2012/19/EU Šio izstrādājumu nedrīkst izmest sadzīves atkritumos. Tas ir jānodod savākšanas punktā elektrisko un elektronisko ierīču otrreizējai pārstrādei. Papildinformāciju Jūs saņemsiet Jūsu pagastā, komunālajā dienestā vai veikalā, kur iegādājāties izstrādājumu.

LIT



Elektrinių ir elektroninių prietaisų šalinimo EB direktyva 2012/19/EU Šio gaminio negalima tvarkyti kaip įprastinių buitinių atliekų, bet reikia palikti elektrinių ir elektroninių prietaisų perdirbimo užsiimantiame priėmimo punkte. Daugiau informacijos gausite savo savivaldybėje, komunalinėse atliekų tvarkymo įmonėse arba parduotuvėje, kurioje pirkote gaminį.

NLD



Verwijdering van elektrische en elektronische apparatuur volgens EG-richtlijn 2012/19/EU. Dit product mag niet worden behandeld als gewoon huishoudelijk afval, maar moet worden ingeleverd bij een inzamepunt voor de recycling van elektrische en elektronische apparatuur. Meer informatie is beschikbaar bij uw plaatselijke gemeente, de afvalverwerkingsdienst van uw gemeente of de handelaar waar u uw product heeft gekocht.

NOR



Kasting av elektrisk og elektronisk utstyr: EU-direktiv 2012/19/EU Dette produktet er ikke å bli behandlet som vanlig husholdningsavfall, men må leveres til et innsamlingssted for resirkulering av elektrisk og elektronisk utstyr. Ytterligere informasjon er tilgjengelig fra din kommune, din kommunes avfallshåndtering tjenester, eller forhandleren der du kjøpte produktet.

POL



Usuwanie urządzeń elektrycznych i elektronicznych Dyrektywa WEEE 2012/19/WE Ten produkt nie może być traktowany jak zwykłe odpady gospodarcze, ale musi być zwrócony do punktu zbiórki, w celu recyklingu urządzeń elektrycznych i elektronicznych. Dalsze informacje dostępne są w Twojej gminie, w gminnych zakładach utylizacji odpadów lub w punkcie sprzedaży, w którym produkt został zakupiony.

SPA



Directiva CE 2012/19/UE sobre residuos de aparatos eléctricos y electrónicos Este aparato no debe tratarse como basura doméstica normal, sino que debe ser entregado en un punto de recogida para reciclaje de dispositivos eléctricos y electrónicos. Más información encontrará en su municipio, los servicios de eliminación de residuos de su municipio, o en el establecimiento donde adquirió el aparato.

SWE



Avfallshantering av elektriska och elektroniska apparater EU-direktiv 2012/19/EU Denna produkt ska inte behandlas som vanligt hushållsavfall, utan lämnas till ett speciellt mottagningsställe för återvinning av elektriska och elektroniska apparater. Utflögare information lämnas av kommunen, de kommunala avfallshanteringsföretagen eller företagaget som sålt produkten.

Maximum RF output (EIRP): <20dBm.

RF: 2.4 GHz

DAN

#### FORENKLET EU-OVERENSSTEMMELSESERKLÆRING

Den forenklete EU-overensstemmelseserklæring, som omhandlet i artikel 10, stk. 9, udformes som følger: Hermed erklærer DistIT Services AB, at radioudstyrstypen trådløse enhed er i overensstemmelse med direktiv 2014/53/EU. EU-overensstemmelseerklæringens fulde tekst kan findes på følgende internetadresse: [www.aurdel.com/compliance/](http://www.aurdel.com/compliance/)

DEU

#### VEREINFACHTE EU-KONFORMITÄTSERKLÄRUNG

Die vereinfachte EU-Konformitätserklärung gemäß Artikel 10 Absatz 9 hat folgenden Wortlaut: Hiermit erkläre DistIT Services AB, dass der Funkanlagentyp drahtlose Gerät der Richtlinie 2014/53/EU entspricht. Der vollständige Text der EU-Konformitätserklärung ist unter der folgenden Internetadresse verfügbar: [www.aurdel.com/compliance/](http://www.aurdel.com/compliance/)

ELL

#### ΑΠΛΟΥΣΤΕΥΜΕΝΗ ΔΗΛΩΣΗ ΣΥΜΜΟΡΦΩΣΗΣ ΕΕ

Η απλουστευμένη δήλωση συμμόρφωσης ΕΕ που αναφέρεται στο άρθρο 10 παράγραφος 9 έχει ως εξής: Με την παρούσα ο/η DistIT Services AB, δηλώνει ότι ο ραδιοεξοπλισμός ασύρματη συσκευή πληροί την οδηγία 2014/53/ΕΕ. Το πλήρες κείμενο της δήλωσης συμμόρφωσης ΕΕ διατίθεται στην ακόλουθη ιστοσελίδα στο διαδίκτυο: [www.aurdel.com/compliance/](http://www.aurdel.com/compliance/)

ENG

#### SIMPLIFIED EU DECLARATION OF CONFORMITY

The simplified EU declaration of conformity referred to in Article 10(9) shall be provided as follows: Hereby, DistIT Services AB declares that the radio equipment type wireless device is in compliance with Directive 2014/53/EU. The full text of the EU declaration of conformity is available at the following internet address: [www.aurdel.com/compliance/](http://www.aurdel.com/compliance/)

EST

#### LIHTSUSTATUD ELI VASTAVUSDEKLARATSIOON

Artikli 10 lõikes 9 osutatud lihtsustatud vastavusdeklaratsioon esitatakse järgmisel kujul: Käesolevaga deklareerib DistIT Services AB, et käesolev raadioseadme tüüp juhtmeta sidet kasutav seade vastab direktiivi 2014/53/EL nõuetele. ELi vastavusdeklaratsiooni täielik tekst on kätesaadav järgmisel internetiaadressil: [www.aurdel.com/compliance/](http://www.aurdel.com/compliance/)

FIN

#### YKSINKERTAISTETTU EU-VAATIMUSTENMUKAISUUSVAKUUTUS

Edellä 10 artiklan 9 kohdassa tarkoitettu yksinkertaistettu EU-vaatimustenmukaisuusvakuutus on annettava seuraavasti: DistIT Services AB vakuuttaa, että radiolaitetyypin langaton laite on direktiivin 2014/53/EU mukainen. EU-vaatimustenmukaisuusvakuutuksen täysimittainen teksti on saatavilla seuraavassa internetosoitteessa: [www.aurdel.com/compliance/](http://www.aurdel.com/compliance/)

FRA

#### DECLARATION UE DE CONFORMITE SIMPLIFIEE

La déclaration UE de conformité simplifiée visée à l'article 10, paragraphe 9, est établie comme suit: Le soussigné, DistIT Services AB, déclare que l'équipement radioélectrique du type appareil sans fil est conforme à la directive 2014/53/UE. Le texte complet de la déclaration UE de conformité est disponible à l'adresse internet suivante: [www.aurdel.com/compliance/](http://www.aurdel.com/compliance/)

HUN

#### EGYSZERŰSÍTETT EU-MEGFELELŐSÉGI NYILATKOZAT

A 10. cikk (9) bekezdésében említett egyszerűsített megfeleléségi nyilatkozat szövege a következő: DistIT Services AB igazolja, hogy a vezeték nélküli eszköz típusú rádióberendezés megfelel a 2014/53/EU irányelvnek. Az EU-megfeleléségi nyilatkozat teljes szövege elérhető a következő internetes címen: [www.aurdel.com/compliance/](http://www.aurdel.com/compliance/)

LAV

#### VIENKÄRSÖTA ES ATBILSTIBAS DEKLARĀCIJA

Vienkārsōta ES atbilstibas deklarācija saskaņā ar 10. panta 9. punktu ir šāda: Ar šo DistIT Services AB deklarē, ka radioiekārtā bezvadu ierīce atbilst Direktīvai 2014/53/ES. Pilns ES atbilstibas deklarācijas teksts ir pieejams šādā interneta vietnē: [www.aurdel.com/compliance/](http://www.aurdel.com/compliance/)

LIT

#### SUPAPRASTINTA ES ATITIKTIES DEKLARACIJA

Supaprastinta ES atitikties deklaracija, nurodyta 10 straipsnio 9 dalyje, suformuluojama taip: Aš, DistIT Services AB, patvirtinu, kad radijo įrenginių tipas belaidis prietaisas atitinka Direktivą 2014/53/ES. Visas ES atitikties deklaracijos tekstas prieinamas šiuo interneto adresu: [www.aurdel.com/compliance/](http://www.aurdel.com/compliance/)

NLD

#### VEREENVOUDIGDE EU-CONFORMITEITSVERKLARING

De in artikel 10, lid 9, bedoelde vereenvoudigde EU-conformiteitsverklaring wordt als volgt geformuleerd: Hierbij verklaar ik, DistIT Services AB, dat het type radioapparatuur draadloze apparaat conform is met Richtlijn 2014/53/EU. De volledige tekst van de EU-conformiteitsverklaring kan worden geraadpleegd op het volgende internetadres: [www.aurdel.com/compliance/](http://www.aurdel.com/compliance/)

NOR

Denne trådløse enhet er i samsvar med kravene i direktivet 2014/53/EU. Samsvarserklæringen er tilgjengelig på [www.aurdel.com/compliance/](http://www.aurdel.com/compliance/)

**POL**

**UPROSZCZONA DEKLARACJA ZGODNOŚCI UE**

Uproszczoną deklarację zgodności UE, o której mowa w art. 10 ust. 9, należy podać w następujący sposób: DistiT Services AB niniejszym oświadcza, że typ urządzenia radiowego urządzenie bezprzewodowe jest zgodny z dyrektywą 2014/53/UE. Pełny tekst deklaracji zgodności UE jest dostępny pod następującym adresem internetowym: [www.aurdel.com/compliance/](http://www.aurdel.com/compliance/)

**POR**

**DECLARAÇÃO UE DE CONFORMIDADE SIMPLIFICADA**

A declaração UE de conformidade simplificada a que se refere o artigo 10.o, n.o 9, deve conter os seguintes dados: O(a) abaixo assinado(a) DistiT Services AB declara que o presente tipo de equipamento de rádio dispositivo sem fios está em conformidade com a Diretiva 2014/53/UE. O texto integral da declaração de conformidade está disponível no seguinte endereço de Internet: [www.aurdel.com/compliance/](http://www.aurdel.com/compliance/)

**SPA**

**DECLARACIÓN UE DE CONFORMIDAD SIMPLIFICADA**

La declaración UE de conformidad simplificada a que se refiere el artículo 10, apartado 9, se ajustará a lo siguiente: Por la presente, DistiT Services AB declara que el tipo de equipo radioeléctrico dispositivo inalámbrico es conforme con la Directiva 2014/53/UE. El texto completo de la declaración UE de conformidad está disponible en la dirección Internet siguiente: [www.aurdel.com/compliance/](http://www.aurdel.com/compliance/)

**SWE**

**FÖRENKLAD EU-FÖRSÄKRAN OM ÖVERENSSTÄMMELSE**

Den förenklade EU-försäkran om överensstämmelse som avses i artikel 10.9 ska lämnas in enligt följande: Härmed försäkrar DistiT Services AB att denna typ av radioutrustning trådlös enhet överensstämmer med direktiv 2014/53/EU. Den fullständiga texten till EU-försäkran om överensstämmelse finns på följande webbadress: [www.aurdel.com/compliance/](http://www.aurdel.com/compliance/)





## DELTACO GAMING

FREE SUPP ORT

- ENG [help@deltaco.eu](mailto:help@deltaco.eu)
- SWE [help@deltaco.se](mailto:help@deltaco.se) (0200-877771)
- FIN [info@deltaco.fi](mailto:info@deltaco.fi) (020 712 0390)
- DAN [help@deltaco.dk](mailto:help@deltaco.dk)
- NOR [help@deltaco.no](mailto:help@deltaco.no)