



---

# 300m Fibre Optic HDMI 2.0 18G & IR Extender

*User Manual*  
*Benutzerhandbuch*  
*Manuel Utilisateur*  
*Manuale*

*English*  
*Deutsch*  
*Français*  
*Italiano*

---



No. 38174

[lindy.com](http://lindy.com)



Tested to comply with  
FCC Standards  
For Home and Office Use!





## Introduction

Thank you for purchasing the Lindy Fibre Optic HDMI 2.0 18G & IR Extender. This product has been designed to provide trouble free, reliable operation. It benefits from both a LINDY 2 year warranty and free lifetime technical support. To ensure correct use, please read this manual carefully and retain it for future reference.

The Lindy 300m Fibre Optic HDMI & IR Extender is a premium solution for extending high quality 4K@60Hz transmissions over incredible distances using standard LC duplex multimode (50/125µm) fibre optic cable. Support for the HDMI 2.0 specification allows for the transmission of highly detailed 4K Ultra HD resolutions, while bi-directional IR and RS-232 control offers reliable, flexible management over the installation.

## Package Contents

- Transmitter unit
- Receiver unit
- 2 x Multi-Country Power Supply (EU, UK, US & AUS)
- 2 x Fibre SFP+ Modules
- 2 x Terminal Blocks
- IR Emitter Cable
- IR Receiver Cable
- 4 x Mounting Brackets
- 8 x Screws
- Lindy Manual

## Features

- Supports resolutions up to 3840x2160@60Hz 4:4:4 8bit, with additional support for HDR
- HDCP 2.2/1.4 Pass-through
- EDID Pass-through
- Supports up to 7.1CH audio pass-through
- Bi-directional IR & RS-232 (Pass-through) control
- Screw Type DC Plug for a secure connection (5.5/2.1mm)

## Specification

- Requires a single Duplex LC Multi-Mode Fibre Cable (50/125µm)
  - Extends signals up to 300m (984.24ft), if a longer distance is required please replace the multi-mode SFP+ module with a single-mode SFP+ module
  - Transmitter Ports:  
Input: HDMI Type A (Female), Output: Duplex LC
  - Receiver Ports:  
Input: Duplex LC, Output: HDMI Type A (Female)
  - Bi-directional Control Ports:  
RS-232 (Terminal Blocks), IR (Female)
  - Operating Temperature: 0°C - 45°C (32°F - 113°F)
  - Storage Temperature: -20°C - 70°C (-4°F - 158°F)
  - Humidity: 10 - 90% RH (non-condensing)
  - Power Requirements: 12VDC 0.5A
  - Dimensions: 150x20x74.4mm (5.91x0.79x2.93in)
-

Installation

Please follow the steps below for installation when using HDMI source devices, if you are using DVI equipment, please substitute the HDMI cables for DVI to HDMI cables where required.

1. Connect your HDMI source to the HDMI Transmitter Unit using a HDMI cable.
2. Insert the supplied SFP+ modules into the Optical Out and Optical In ports respectively. Connect one end of the Duplex LC MM Fibre Cable (50/125µm) to the SFP+ module fixed into the Optical Out port of the transmitter unit, and the other end of the cable to the SFP+ module positioned in the Optical In port of the receiver.
3. Connect your HDMI display device to the HDMI output port on the receiver unit using a HDMI cable.
4. To use the IR remote signal functionality, connect the included IR extension cables to the correct In and Out IR ports of the transmitter and receiver units. The IR emitter connects to the IR Out port, while the IR receiver connects to the IR In port.
5. Place the IR emitter Eye of either unit in front of the IR port of the equipment you want to control, ensuring the receiver Eye is in a clear line of sight of the IR remote.
6. Power on both the HDMI source and display.
7. Plug the DC power supplies into the Transmitter and Receiver units, the Power LED will illuminate on both units. If no issues are present on either unit, the Status LED will flash repeatedly. This LED will be switched off if a unit is not working correctly.
8. Once a link between the transmitter and receiver has been established, the Link LED will illuminate. If this LED is flashing or switched off, a link has not been established.
9. The HDCP LED will illuminate when HDCP video is transmitted. If non-HDCP content is used, this LED will flash repeatedly, while the LED will switch off when there is no video signal.

Control Operation

**Bi-directional IR Control**

The IR control function allows you to control the source device from the display side of the installation. It also provides the ability to control the display from source side of the installation.

To use this function, firstly slide the 'Switch' dipswitch on the rear of both units to IR, then ensure all IR cables are correctly connected and are secure.

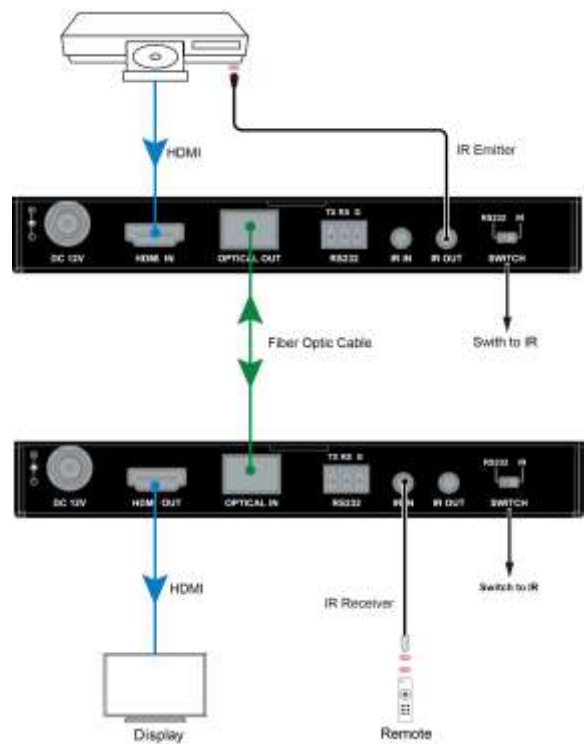
Please see here for an installation example.

**Bi-directional RS-232 Control**

The RS-232 control function allows you to control the installation using two separate RS-232 devices, such as a PC and a projector or digital signage from the transmitter to receiver, or control the source device from the receiver side of the installation from a wall mounted control panel.

To use this function, firstly slide the 'Switch' dipswitch on the rear of both units to RS-232, then ensure all RS-232 cables are correctly connected from the unit's terminal blocks. Please note the pin out on the units.

Please note all connected devices must support RS-232.



## Einführung

Wir freuen uns, dass Ihre Wahl auf ein LINDY-Produkt gefallen ist und danken Ihnen für Ihr Vertrauen. Sie können sich jederzeit auf unsere Produkte und einen guten Service verlassen. Dieser 300m Fibre Optic HDMI 2.0 18G & IR Extender unterliegt einer 2-Jahres LINDY Herstellergarantie und lebenslangem kostenlosen, technischen Support. Bitte lesen Sie diese Anleitung sorgfältig und bewahren Sie sie auf.

Der Lindy 300m Fibre Optic HDMI & IR Extender ist eine erstklassige Lösung, um hochwertige Übertragungen mit 4K@60Hz über große Entfernungen zu realisieren. Verwendet werden dazu Standard-Glasfaserkabel LC Duplex Multimode (50/125µm). Die HDMI 2.0-Spezifikation ermöglicht die Übertragung detaillierter 4K Ultra HD-Auflösungen, die bidirektionale IR- und RS-232-Steuerung sorgt für zuverlässiges und flexibles Management der Installation.

## Lieferumfang

- Transmitter
- Receiver
- 2 x Multi-Country Netzteil (EU, UK, US & AUS)
- 2 x SFP+ Modul
- 2 x Terminal Block
- IR Emitter Kabel
- IR Receiver Kabel
- 4 x Halterung zur Montage
- 8 x Schrauben
- Lindy Handbuch

## Eigenschaften

- Unterstützt Auflösungen bis 3840x2160@60Hz 4:4:4 8Bit und HDR
- HDCP 2.2/1.4 Pass-Through
- EDID Pass-Through
- Unterstützt Audio Pass-Through bis 7.1-Kanal
- Bidirektionale IR- & RS-232 (Passthrough)-Steuerung
- 5.5/2.1mm DC-Anschluss zum Schrauben für eine sichere Verbindung

## Spezifikationen

- Erfordert ein Duplex LC Multimode Glasfaserkabel (50/125µm)
  - Überträgt Signale über Distanzen bis 300m (984.24ft); soll eine größere Entfernung überbrückt werden, ersetzen Sie bitte das Multimode SFP+ Modul durch ein Singlemode SFP+ Modul
  - Transmitter Ports:  
Eingang: HDMI Typ A (Buchse), Ausgang: Duplex LC
  - Receiver Ports:  
Eingang: Duplex LC, Ausgang: HDMI Typ A (Buchse)
  - Bidirektionale Kontroll-Ports: RS-232 (Terminal Blocks), IR (Buchse)
  - Betriebstemperatur: 0°C - 45°C (32°F - 113°F)
  - Lagertemperatur: -20°C - 70°C (-4°F - 158°F)
  - Feuchtigkeit: 10 - 90% RH (nicht-kondensierend)
  - Strombedarf: 12VDC 0.5A
  - Abmessungen: 150x20x74.4mm (5.91x0.79x2.93in)
-

## Installation

Befolgen Sie zur Installation die untenstehenden Schritte, wenn Sie HDMI-Quellen verwenden; wenn Sie DVI-Geräte verwenden, ersetzen Sie bitte die HDMI-Kabel durch DVI- an HDMI-Kabel.

1. Verwenden Sie ein HDMI-Kabel um die HDMI-Quelle mit dem HDMI-Transmitter zu verbinden.
2. Verbinden Sie die im Lieferumfang enthaltenen SFP+ Module mit den optischen Ein- bzw. Ausgangsports. Schließen Sie dann ein Ende des LWL-Duplexkabels LC Multimode (50/125µm) an das SFP+ Modul am optischen Ausgangsport des Transmitters an und das andere Ende des Kabels am SFP+ Modul am optischen Eingangsport des Receivers. Verwenden Sie die korrekten Glasfaserkabel.
3. Mit einem HDMI-Kabel verbinden Sie nun das HDMI-Displaygerät mit dem HDMI-Ausgangsport des Receivers.
4. Wenn Sie die Funktion der IR-Fernbedienung verwenden möchten, verbinden Sie die beiliegenden IR-Verlängerungskabel mit den korrekten Ein- und Ausgangsports von Transmitter und Receiver. Der IR-Emitter wird mit dem IR-Ausgangsport verbunden, der IR-Receiver mit dem IR-Eingangsport.
5. Stellen Sie das Auge des IR-Emitters jeweils vor den IR-Port des Geräts, das Sie steuern möchten; stellen Sie dabei sicher, dass das Auge des Receivers klare Sichtverbindung zur IR-Fernbedienung hat.
6. Schalten Sie die HDMI-Quelle und das Display ein.
7. Schließen Sie die Netzteile am Transmitter und Receiver an, die Power-LED wird dann an beiden leuchten. Bei korrekter Installation wird die Status-LED blinken. Diese LED wird ausgeschaltet, wenn entweder Transmitter oder Receiver nicht korrekt funktionieren.
8. Wenn eine Verbindung zwischen Transmitter und Receiver hergestellt ist, wird die Link-LED leuchten. Wenn die LED blinkt oder ausgeschaltet wird, wurde keine Verbindung hergestellt.
9. Die HDCP-LED wird leuchten, wenn ein HDCP-Video übertragen wird. Bei Inhalten ohne HDCP wird die LED blinken oder sie erlischt, wenn kein Videosignal vorhanden ist.

## Betrieb der Steuerung

### Bidirektionale IR-Steuerung

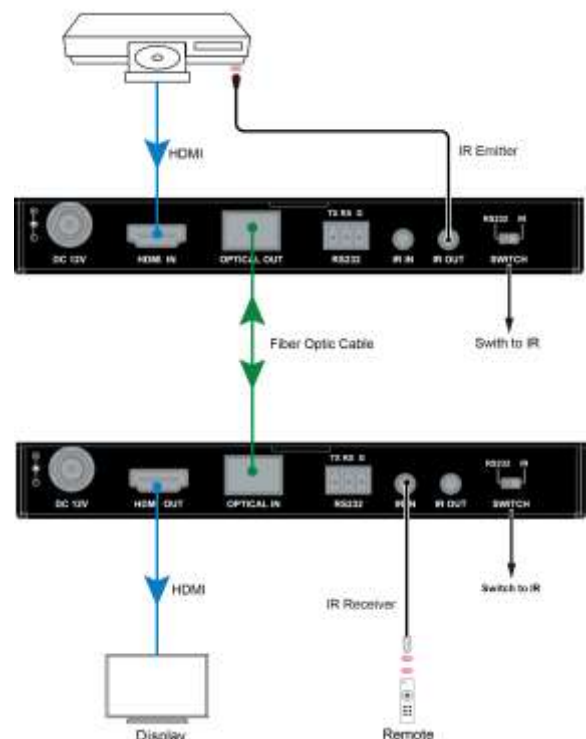
Die IR-Fernbedienungsfunktion ermöglicht die Steuerung des Quellgeräts von der Displayseite aus. Ebenso besteht die Möglichkeit, das Display vom Quellgerät aus zu steuern. Um diese Funktion zu nutzen, schieben Sie den Dip-Schalter ('Switch') auf der Rückseite von Transmitter und Receiver auf die Position 'IR'. Stellen Sie sicher, dass alle IR-Kabel korrekt angeschlossen sind.

Ein Installationsbeispiel sehen Sie hier.

### Bidirektionale RS232-Steuerung

Die RS232-Steuerungsfunktion ermöglicht die Steuerung der Installation mit 2 unterschiedlichen RS232-Geräten, beispielweise einem PC, Projektor oder Digital Signage vom Transmitter zum Receiver, oder die Steuerung des Quellgeräts vom Receiver aus mit einer Bedieneinheit an der Wand. Um diese Funktion zu nutzen, schieben Sie den Dip-Schalter ('Switch') auf der Rückseite von Transmitter und Receiver auf die Position 'RS232'.

Stellen Sie sicher, dass alle RS232-Kabel korrekt mit den Terminal Blocks verbunden sind. Beachten Sie bitte das entsprechende Pinout. Alle angeschlossenen Geräte müssen RS232 unterstützen.



## Introduction

Nous sommes heureux que votre choix se soit porté sur un produit LINDY et vous remercions de votre confiance. Vous pouvez compter à tout moment sur la qualité de nos produits et de notre service. Cet Extender sur Fibre Optique HDMI 2.0 18G & IR est soumis à une durée de garantie LINDY de 2 ans et d'une assistance technique gratuite à vie. Merci de lire attentivement ces instructions et de les conserver pour future référence.

L'Extender Fibre Optique HDMI & IR de 300m de LINDY est une solution premium pour l'extension de signaux haute qualité 4K@60Hz sur des distances incroyables en utilisant de la fibre optique LC duplex multimode (50/125µm) standard. La prise en charge des spécifications HDMI 2.0 permet de transmettre les très hautes résolutions 4K Ultra HD, tandis que les signaux de contrôle bidirectionnels IR et RS-232 offre une gestion fiable et souple des appareils au travers de l'installation.

## Contenu de l'emballage

- Emetteur (Transmitter)
- Récepteur (Receiver)
- 2 x alimentations multi-pays (EU, UK, US & AUS)
- 2 x modules Fibre SFP+
- 2 x blocs de connexions
- Câble émetteur IR
- Câbles récepteur IR
- 4 x équerres de montage
- 8 x Vis
- Manuel LINDY

## Caractéristiques

- Prend en charge les résolutions jusqu'à 3840x2160@60Hz 4:4:4 8bit, ainsi que les signaux HDR
- HDCP 2.2/1.4 Pass-through
- EDID Pass-through
- Prise en charge audio 7.1CH pass-through
- Contrôle bidirectionnel IR & RS-232 (Pass-through)
- Prise d'alimentation Type DC à visser pour une connexion sûre (5.5/2.1mm)

## Spécifications

- Requièere une fibre optique Duplex LC Multimode (50/125µm)
- Etend les signaux jusqu'à 300m (984.24ft), si une plus grande distance doit être atteinte, veuillez remplacer le module multimode SFP+ par un module monomode SFP+
- Ports sur l'émetteur: Entrée: HDMI Type A (femelle), Sortie: Duplex LC
- Ports sur le récepteur: Entrée: Duplex LC, sortie: HDMI Type A (femelle)
- Ports de contrôle bidirectionnel: RS-232 (bloc de connexion), IR (femelle)
- Température de fonctionnement: 0°C - 45°C (32°F - 113°F)
- Température de stockage: -20°C - 70°C (-4°F - 158°F)
- Humidité: 10 - 90% RH (sans condensation)
- Alimentation: 12VDC 0.5A
- Dimensions: 150x20x74.4mm (5.91x0.79x2.93in)

## Installation

Merci de suivre les étapes ci-dessous pour une installation avec des équipements sources HDMI, si vous utiliser un équipement DVI, veuillez substituer les câbles HDMI par des câbles DVI vers HDMI comme requis.

1. Connectez votre source HDMI à l'émetteur HDMI en utilisant un câble HDMI.
2. Insérez les modules SFP+ fournis dans les ports Optical Out et Optical In, respectivement. Connectez une extrémité de la fibre optique LC Duplex MM (50/125  $\mu$ m) au module SFP+ monté dans le port Optical Out de l'émetteur et à l'autre extrémité du câble au module SFP+ monté dans le port Optical In du récepteur. Assurez-vous de bien mettre en œuvre la fibre optique.
3. Connectez votre affichage HDMI au port de sortie HDMI sur le récepteur en utilisant un câble HDMI.
4. Pour utiliser les fonctionnalités de télécommande IR, connectez les câbles d'extension IR aux ports IR In et Out sur les deux unités. L'émetteur IR se connecte au port IR Out, tandis que le capteur IR se connecte au port IR In.
5. Placez l'émetteur IR de chaque unité en face des capteurs des équipements à contrôler, en vous assurant que les appareils sont capables d'échanger les signaux IR.
6. Alimenter source et affichage HDMI.
7. Branchez les alimentations DC à l'émetteur et au récepteur, le LED Power s'allume sur les deux unités. Si aucun problème n'est présent sur les unités, la LED Status clignote en continu. Cette LED s'éteint si une des unités ne fonctionne pas de façon correcte.
8. Une fois qu'un lien a été établi entre l'émetteur et le récepteur, la LED Link s'allume. Si cette LED clignote ou est éteinte, la liaison n'est pas établie.
9. La LED HDCP s'allume si un signal avec HDCP est transmis. Si du contenu non HDCP est utilisé, cette LED clignote en continu, alors qu'elle s'éteint si aucun signal vidéo n'est actif.

## Signaux de contrôle

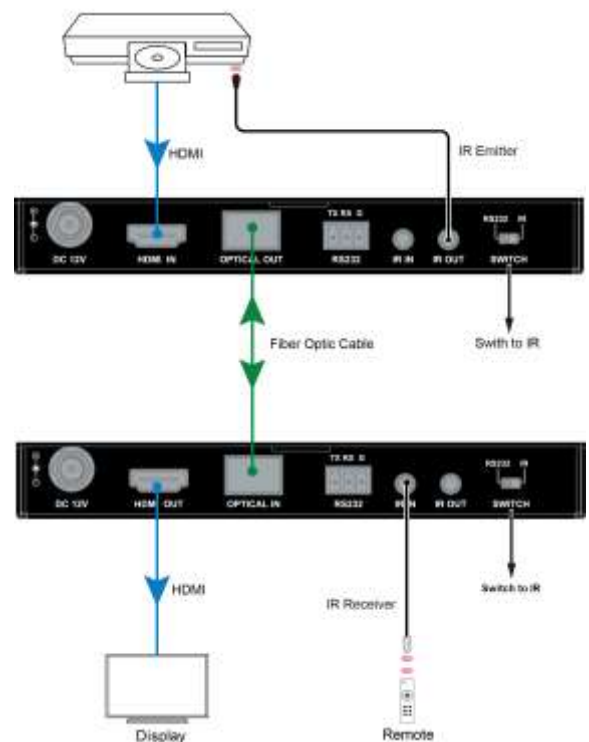
### Contrôle IR bidirectionnel

La fonction de contrôle IR vous permet de contrôler l'appareil source à partir de l'affichage. Elle permet également de contrôler l'affichage côté source. Pour utiliser cette fonction, le sélecteur 'Switch' sur le côté droit des unités doit être positionné sur IR, assurez-vous que tous les câbles d'extension IR sont bien branchés.

L'image de droite montre un exemple d'installation en IR.

### Contrôle RS-232 bidirectionnel

La fonction de contrôle RS-232 permet de contrôler l'installation en utilisant deux appareils RS-232, comme un PC et un projecteur ou un équipement Digital Signage de l'émetteur au récepteur, ou de contrôler la source à partir du récepteur à l'aide d'un panneau de contrôle par exemple. Pour utiliser cette fonction, le sélecteur 'Switch' sur le côté droit des unités doit être positionné sur RS-232, assurez-vous que les câbles RS-232 sont bien connectés sur les blocs de connexions. Veuillez à respecter le brochage indiqué sur les unités.



Merci de noter que tous les appareils connectés doivent prendre en charge les signaux RS-232



## Introduzione

Vi ringraziamo per aver acquistato l'Extender su fibra ottica HDMI 2.0 18G & IR Lindy. Questo prodotto è stato progettato per garantirvi la massima affidabilità e semplicità di utilizzo ed è coperto da 2 anni di garanzia LINDY oltre che da un servizio di supporto tecnico a vita. Per assicurarvi di farne un uso corretto vi invitiamo a leggere attentamente questo manuale e a conservarlo per future consultazioni. L'extender su fibra ottica HDMI 2.0 18G & IR da 300m Lindy è una soluzione di alto livello per estendere segnali di elevata qualità a 4K@60Hz su grandi distanze utilizzando fibra ottica standard LC duplex multimode (50/125µm). Supporta le specifiche HDMI 2.0 che consentono la trasmissione di segnali audio video a risoluzioni elevate fino a 4K Ultra HD, mentre i controlli IR e RS-232 forniscono una gestione flessibile ed affidabile dell'installazione.

## Contenuto della confezione

- Unità trasmittente (Transmitter)
- Unità ricevente (Receiver)
- 2 x Alimentatori Multi-Country (EU, UK, US & AUS)
- 2 x Moduli fibra SFP+
- 2 x Morsettiere
- 2 x Cavo Emittitore IR
- 2 x Cavo Ricevitore IR
- 4 x Staffe di montaggio
- 8 Viti
- Manuale Lindy

## Caratteristiche

- Supporta risoluzioni fino a 3840x2160@60Hz 4:4:4 8bit con supporto aggiuntivo dell'HDR
- HDCP 2.2/1.4 Pass-through
- EDID Pass-through
- Supporto audio pass-through fino a 7.1CH
- Controllo Bi-directional IR & RS-232
- Connettore di alimentazione DC (5.5/2.1mm) con ghiera di sicurezza

## Specifiche

- Richiede un singolo cavo in fibra Duplex LC Multi-Mode (50/125µm)
- Estende segnali fino a 300m (984.24ft), nel caso sia necessario raggiungere distanze superiori vi preghiamo di sostituire il modulo SFP+ multi-mode con uno single-mode
- Porte del Trasmettitore:  
Input: HDMI Tipo A (Femmina), Output: Duplex LC
- Porte del ricevitore:  
Input: Duplex LC, Output: HDMI Tipo A (Femmina)
- Porte di controllo bidirezionali:  
RS-232 (Morsetti), IR (Femmina)
- Temperatura operativa: 0°C – 45°C (32°F – 113°F)
- Temperatura di immagazzinamento: -20°C – 70°C (-4°F – 158°F)
- Umidità: 10 – 90% RH (senza condensa)
- Alimentazione: 12VDC 0.5°
- Dimensioni: 150x20x74.4mm (5.91x0.79x2.93in)

**Installazione**

Vi preghiamo di seguire i seguenti passi per l'installazione di sorgenti HDMI mentre se utilizzate un dispositivo DVI vi preghiamo di sostituire il cavo HDMI con uno DVI-HDMI dove necessario.

1. Collegate la sorgente HDMI all'unità trasmittente utilizzando un cavo HDMI.
2. Inserite i moduli SFP+ forniti a corredo negli alloggiamenti "Optical Out" e "Optical In". Collegate poi un capo del cavo in fibra ottica LC MM Duplex (50/125µm) al modulo SFP+ inserito nella porta "Optical Out" dell'unità trasmittente e l'altro capo al modulo SFP+ inserito nella porta "Optical In" dell'unità ricevente. Fate attenzione a rispettare il corretto cablaggio dei connettori ottici.
3. Collegate il vostro schermo o proiettore HDMI all'uscita HDMI dell'unità ricevente utilizzando un cavo HDMI.
4. Per utilizzare la funzione di controllo remoto del segnale IR collegate i cavi di estensione IR forniti a corredo nelle porte IR In e Out dell'unità trasmittente e ricevente. L'emettitore IR va connesso alla porta IR Out mentre il ricevitore IR va connesso alla porta IR In.
5. Posizionate l'emettitore IR di fronte al sensore IR del dispositivo che volete controllare assicurandovi dall'altro lato che il ricevitore IR sia in vista del relativo telecomando
6. Accendete sia la sorgente che lo schermo HDMI
7. Collegate gli alimentatori DC alle unità Trasmittente e Ricevente e il LED Power si illuminerà su entrambe le unità. Se non vengono rilevati problemi il LED Status comincerà a lampeggiare. Questo LED si spegnerà nel caso una delle unità non funzioni correttamente.
8. Una volta che il collegamento fra le unità trasmittente e ricevente è stabilito il LED link si illuminerà. Nel caso non sia possibile stabilire la connessione il LED lampeggerà o rimarrà spento
9. Il LED HDCP si illuminerà quando viene trasmesso un segnale video con codifica HDCP. Nel caso venga utilizzato un segnale video senza HDCP il LED lampeggerà mentre rimarrà spento in caso di assenza di segnale.

**Operazioni di controllo**

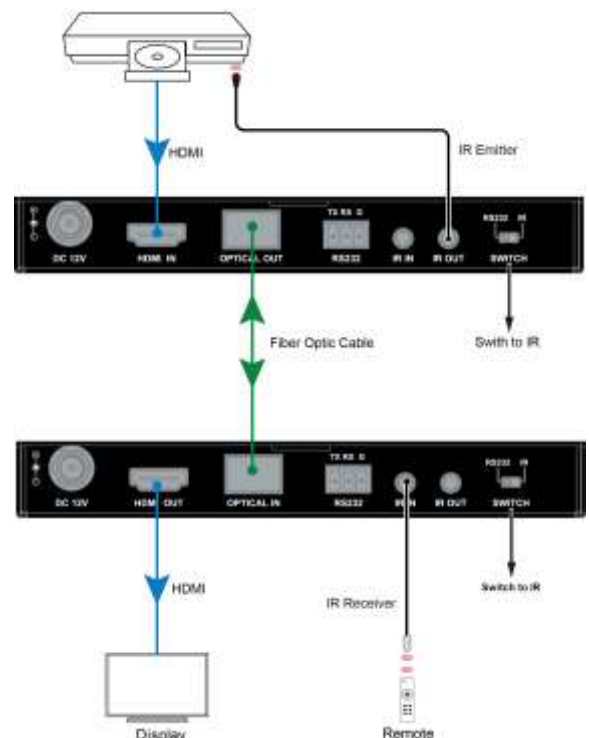
**Controllo IR Bidirezionale**

La funzione di controllo IR permette di controllare la sorgente dal lato dell'installazione dove è posizionato lo schermo e viceversa.

Per utilizzare questa funzione spostate per prima cosa lo switch sul retro delle due unità sulla posizione "IR", poi assicuratevi che tutti i cavi con emettitori e ricevitori IR siano connessi correttamente e fermamente. Fate riferimento allo schema riportato a lato come esempio.

**Controllo RS-232 Bidirezionale**

La funzione di controllo RS-232 permette di controllare installazioni che utilizzano due dispositivi dotati di interfaccia seriale come un PC e un proiettore dal trasmettitore al ricevitore o viceversa come nel caso dell'utilizzo di un pannello di controllo seriale installato vicino ad un videowall per la gestione della sorgente. Per utilizzare questa funzione per prima cosa spostate lo switch posto sul retro di entrambe le unità su "RS232" e poi assicuratevi che i cavi seriali siano connessi correttamente alle morsettiere. Vi preghiamo di annotare il pin out di entrambe le unità e controllare che tutti i dispositivi connessi supportino il protocollo RS-232.



## **CE/FCC Statement**

---

### ***CE Certification***

This equipment complies with the requirements relating to Electromagnetic Compatibility Standards. It has been manufactured under the scope of RoHS compliance.

### ***CE Konformitätserklärung***

Dieses Produkt entspricht den einschlägigen EMV Richtlinien der EU für IT-Equipment und darf nur zusammen mit abgeschirmten Kabeln verwendet werden.

Diese Geräte wurden unter Berücksichtigung der RoHS Vorgaben hergestellt.

Die formelle Konformitätserklärung können wir Ihnen auf Anforderung zur Verfügung stellen

### ***FCC Certification***

This equipment has been tested and found to comply with the limits for a Class B digital device, pursuant to part 15 of the FCC Rules. These limits are designed to provide reasonable protection against harmful interference in a residential installation.

You are cautioned that changes or modification not expressly approved by the party responsible for compliance could void your authority to operate the equipment.

This device complies with part 15 of the FCC Rules.

Operation is subject to the following two conditions:

1. This device may not cause harmful interference, and
2. This device must accept any interference received, including interference that may cause undesired operation.

---

## **LINDY Herstellergarantie – Hinweis für Kunden in Deutschland**

LINDY gewährt für dieses Produkt über die gesetzliche Regelung in Deutschland hinaus eine zweijährige Herstellergarantie ab Kaufdatum. Die detaillierten Bedingungen dieser Garantie finden Sie auf der LINDY Website aufgelistet bei den AGBs.

---

### **Hersteller / Manufacturer (EU):**

LINDY-Elektronik GmbH  
Markircher Str. 20  
68229 Mannheim  
Germany  
Email: info@lindy.com , T: +49 (0)621 470050

LINDY Electronics Ltd  
Sadler Forster Way  
Stockton-on-Tees, TS17 9JY  
England  
postmaster@lindy.co.uk , T: +44 (0)1642 754000

## Recycling Information

---



### **WEEE (Waste of Electrical and Electronic Equipment), Recycling of Electronic Products**

#### **Europe, United Kingdom**

In 2006 the European Union introduced regulations (WEEE) for the collection and recycling of all waste electrical and electronic equipment. It is no longer allowable to simply throw away electrical and electronic equipment. Instead, these products must enter the recycling process.

Each individual EU member state has implemented the WEEE regulations into national law in slightly different ways. Please follow your national law when you want to dispose of any electrical or electronic products. More details can be obtained from your national WEEE recycling agency.

#### **Germany / Deutschland**

#### **Rücknahme Elektroschrott und Batterie-Entsorgung**

Die Europäische Union hat mit der WEEE Richtlinie Regelungen für die Verschrottung und das Recycling von Elektro- und Elektronikprodukten geschaffen. Diese wurden im Elektro- und Elektronikgerätegesetz – ElektroG in deutsches Recht umgesetzt. Das Entsorgen von Elektro- und Elektronikgeräten über die Hausmülltonne ist verboten! Diese Geräte müssen den Sammel- und Rückgabesystemen zugeführt werden! Dort werden sie kostenlos entgegen genommen. Die Kosten für den weiteren Recyclingprozess übernehmen die Gerätehersteller.

LINDY bietet deutschen Endverbrauchern ein kostenloses Rücknahmesystem an, beachten Sie bitte, dass Batterien und Akkus den Produkten vor der Rückgabe an das Rücknahmesystem entnommen werden müssen und über die Sammel- und Rückgabesysteme für Batterien separat entsorgt werden müssen. Ausführliche Informationen zu diesen Themen finden Sie stets aktuell auf der LINDY Webseite im Fußbereich.

#### **France**

En 2006, l'union Européenne a introduit la nouvelle réglementation (DEEE) pour le recyclage de tout équipement électrique et électronique.

Chaque Etat membre de l' Union Européenne a mis en application la nouvelle réglementation DEEE de manières légèrement différentes. Veuillez suivre le décret d'application correspondant à l'élimination des déchets électriques ou électroniques de votre pays.

#### **Italy**

Nel 2006 l'unione europea ha introdotto regolamentazioni (WEEE) per la raccolta e il riciclo di apparecchi elettrici ed elettronici. Non è più consentito semplicemente gettare queste apparecchiature, devono essere riciclate. Ogni stato membro dell' EU ha tramutato le direttive WEEE in leggi statali in varie misure. Fare riferimento alle leggi del proprio Stato quando si dispone di un apparecchio elettrico o elettronico.

Per ulteriori dettagli fare riferimento alla direttiva WEEE sul riciclaggio del proprio Stato.



Tested to comply with  
FCC Standards  
For Home and Office Use!



No. 38174

2<sup>nd</sup> Edition, November 2018

**[lindy.com](http://lindy.com)**