

AVVERTENZE IMPORTANTI


LEGGERE QUESTE ISTRUZIONI PRIMA DELL'USO.

Usando apparecchi elettrici è necessario prendere le opportune precauzioni, tra le quali:

- Assicurarsi che il voltaggio elettrico dell'apparecchio corrisponda a quello della vostra rete elettrica.
- Non lasciare l'apparecchio incustodito quando collegato alla rete elettrica; disinserirlo dopo ogni uso.
- Non mettere l'apparecchio sopra o vicino a fonti di calore.
- Durante l'utilizzo posizionare l'apparecchio su di un piano orizzontale, stabile e ben illuminato.
- Non lasciare l'apparecchio esposto ad agenti atmosferici (pioggia, sole, ecc..).
- Fare attenzione che il cavo elettrico non venga a contatto con superfici calde.
- Questo apparecchio non deve essere utilizzato da persone (compresi i bambini) con capacità fisiche, sensoriali o mentali ridotte; da persone che manchino di esperienza e conoscenza dell'apparecchio, a meno che siano attentamente sorvegliate o ben istruite relativamente all'utilizzo dell'apparecchio stesso da parte di una persona responsabile della loro sicurezza.
- Assicurarsi che i bambini non giochino con l'apparecchio.
- Non immergere mai il corpo del prodotto, la spina ed il cavo elettrico in acqua o altri liquidi, usare un panno umido per la loro pulizia.
- Anche quando l'apparecchio non è in funzione, staccare la spina dalla presa di corrente elettrica prima di inserire o togliere le singole parti o prima di eseguire la pulizia.
- Assicurarsi di avere sempre le mani ben asciutte prima di utilizzare o di regolare gli interruttori posti sull'apparecchio o prima di toccare la spina e i collegamenti di alimentazione.
- Per staccare la spina, afferrarla direttamente e staccarla dalla presa a parete. Non staccarla mai tirandola per il cavo.
- Non usare l'apparecchio se il cavo elettrico o la spina risultano danneggiati, o se l'apparecchio stesso risulta difettoso; tutte le riparazioni, compresa la sostituzione del cavo di alimentazione, devono essere eseguite solamente dal centro assistenza Ariete, in modo da prevenire ogni rischio.
- In caso di utlizzo di prolunghe elettriche, quest'ultime devono essere adeguate alla potenza dell'apparecchio, onde evitare pericoli all'operatore e per la sicurezza dell'ambiente dove si opera. Le prolunghe non adeguate possono provocare anomalie di funzionamento.
- Non lasciare pendere il cavo in un luogo dove potrebbe essere afferrato da un bambino.

- Per non compromettere la sicurezza dell'apparecchio, utilizzare solo parti di ricambio e accessori originali, approvati dal costruttore.
- L'apparecchio è concepito per il SOLO USO DOMESTICO e non deve essere adibito ad uso commerciale o industriale.
- Questo apparecchio è conforme alla

direttiva 2014/35/EU e EMC 2014/30/EU, ed al regolamento (EC) No. 1935/2004 del 27/10/2004 sui materiali in contatto con alimenti.

- Eventuali modifiche a questo prodotto, non espressamente autorizzate dal produttore, possono comportare il decadimento della sicurezza e della garanzia del suo utilizzo da parte dell'utente.
- Allorchè si decida di smaltire come rifiuto questo apparecchio, si raccomanda di renderlo inoperante tagliandone il cavo di alimentazione. Si raccomanda inoltre di rendere innocue quelle parti dell'apparecchio suscettibili di costituire un pericolo, specialmente per i bambini che potrebbero servirsi dell'apparecchio per i propri giochi.
- Gli elementi dell'imballaggio non devono essere lasciati alla portata dei bambini in quanto potenziali fonti di pericolo.
- Non toccare le superfici calde dell'apparecchio durante il funzionamento.
- Non lasciare l'apparecchio in funzione una volta terminata la produzione di popcorn. Spegnerlo mediante l'apposito interruttore e staccare la spina dalla presa di corrente.
- Prima dell'uso, controllare che il recipiente interno non contenga oggetti estranei.
- Il prodotto non va alimentato attraverso timer esterni o con impianti separati comandati a distanza.
-  Per il corretto smaltimento del prodotto ai sensi della Direttiva Europea 2012/19/CE si prega leggere l'apposito foglietto allegato al prodotto.

CONSERVARE QUESTE ISTRUZIONI

DESCRIZIONE DELL'APPARECCHIO (Fig. 1)

- | | |
|---|---|
| A | Coperchio superiore |
| B | Recipiente interno |
| C | Corpo dell'apparecchio |
| D | Interruttore di accensione/spegnimento (ON/OFF) |
| E | Misurino |
| F | Coperchio trasparente |

ISTRUZIONI PER L'USO

- Prima del primo utilizzo, pulire la parte interna ed esterna dell'apparecchio e il recipiente interno (B) con una spugna o un panno umido e non abrasivo. Asciugare accuratamente.
- Posizionare l'apparecchio su una superficie piana nei pressi di una presa elettrica. Accertarsi che il cavo non entri a contatto con acqua.
- Posizionare il coperchio trasparente (F) sul corpo dell'apparecchio (C) (Fig. 2).
- Preparare gli alimenti necessari per la produzione di popcorn: mais, condimenti, ciotole o sacchetti per raccogliere i popcorn.
- Collegare l'apparecchio ad una presa di corrente dopo essersi assicurati che l'interruttore (D) sia sulla posizione "OFF".
- Posizionare un apposito contenitore sotto l'apertura del coperchio trasparente (F) per raccogliere i popcorn.
- Accendere l'apparecchio portando l'interruttore (D) sul corpo dell'apparecchio (C) su "ON".
- Lasciar scaldare l'apparecchio per circa 2 minuti, quindi versare il mais (60 g) precedentemente preparato nel recipiente interno (B), utilizzando l'apposito misurino (E) (Fig. 3).
- Posizionare il coperchio superiore (A) sopra quello trasparente (F) durante la lavorazione (Fig. 4)

Note: Assicurarsi che il coperchio trasparente (F) e quello superiore (A) siano ben fissati prima di iniziare la produzione.

- Dopo circa 40/50 secondi, i popcorn caldi inizieranno a uscire dall'apertura sul coperchio (F) cadendo nel contenitore.
- Una volta terminata la produzione, spegnere l'apparecchio portando l'interruttore (D) sulla posizione "OFF" e staccare la spina dalla presa di corrente.
- Inclinare in avanti l'apparecchio per accertarsi che tutti i popcorn siano fuoriusciti.

ATTENZIONE
Sovraccaricando l'apparecchio con una quantità maggiore a 60 g di mais i pop corn più in basso finiscono per bruciare perché non riescono ad uscire.

Non rimuovere il coperchio trasparente (F) ad apparecchio acceso. Togliendo il coperchio trasparente (F) con l'apparecchio in funzione, la produzione non verrebbe interrotta e l'utilizzatore potrebbe infortunarsi a causa dell'aria calda.

Non utilizzare l'apparecchio per più di 10 minuti consecutivi e comunque lasciarlo raffreddare per almeno 15 minuti tra una produzione e l'altra di pop corn.

CONSIGLI UTILI

L'apparecchio è progettato per tutti i tipi di pop corn standard e di qualità superiore. Il mais giallo è di solito più indicato di quello bianco.

Un riempimento insufficiente può fare in modo che scoppino meno chicchi e che escano dall'apparecchio più chicchi non scoppiati. Un riempimento eccessivo può avere come conseguenza che i chicchi scoppiati si brucino e provochino fumo, sovraccaricando il recipiente interno (B).

ATTENZIONE
Non inserire mai il condimento o l'olio nel recipiente interno (B). Aromatizzare i pop corn dopo averli rimossi dall'apparecchio.

PULIZIA E MANUTENZIONE

ATTENZIONE

Attendere che l'apparecchio sia completamente raffreddato (o almeno 15 minuti dallo spegnimento) prima di procedere alla sua pulizia.

- Togliere il coperchio trasparente (F) ed il coperchio (A) dal corpo dell'apparecchio (C).
- Usare una spugna o un panno umido e non abrasivo per pulire la parte interna ed esterna del corpo dell'apparecchio (C) e del recipiente interno (B) compresa. Asciugare bene.
- Lavare i coperchi (F-A) con acqua calda insaponata usando una spugna o un panno non abrasivi e asciugare perfettamente.
- Rimontare l'apparecchio e riporre.

ATTENZIONE
Non mettere nessun componente in lavastoviglie. Lavare sempre a mano.

RICETTE

Con "POP CORN MAKER PARTY TIME" si ottengono dei pop corn genuini e fragranti in pochissimi minuti! Sono ottimi così al naturale e saranno uno snack sano e gustoso perché senza grassi aggiunti.

Se volete renderli più saporiti, potete aggiungere altri ingredienti, secondo il vostro gusto. Ecco qui qualche idea:

POPCORN AL PARMIGIANO
120 g di mais da pop corn
1 cucchiaino di aglio in polvere
1/2 cucchiaino di pepe in polvere
1 cucchiaino di sale
1 tazza di parmigiano grattugiato molto finemente (più o meno in base al proprio gusto)
3 cucchiai di olio d'oliva riscaldato

Preparare i popcorn usando l'apparecchio facendo riferimento alla sezione ISTRUZIONI PER L'USO.
Mescolare l'aglio in polvere, il pepe, il sale e il parmigiano. Lasciar riposare.

In un'ampia terrina, irrorare il pop corn con l'olio d'oliva caldo. Mescolare bene.

Aggiungere lentamente gli ingredienti secchi continuando a mescolare per condire bene tutti i popcorn.
Gli ingredienti secchi possono anche essere miscelati in un ampio sacchetto di carta o di tessuto.

POPCORN RUSTICI
120 g di pop corn
3 cucchiari di olio d'oliva riscaldato
1,5 cucchiari di glassa di aceto balsamico
1 cucchiaino di sale
1 cucchiaino di cipolla disidratata

Preparare i popcorn usando l'apparecchio facendo riferimento alla sezione ISTRUZIONI PER L'USO.

Tritare finemente la cipolla disidratata e mescolare con il sale. Lasciar riposare. In una ciotola unire l'olio d'oliva caldo alla glassa di balsamico.

In un'ampia terrina, irrorare il pop corn con questa salsa, mescolare bene, quindi aggiungere lentamente gli ingredienti secchi continuando a mescolare per condire bene tutti i popcorn. Gli ingredienti secchi possono anche essere miscelati in un ampio sacchetto di carta o di tessuto.

POPCORN ALLA PIZZAIOLA
120 g di pop corn
3 cucchiari di olio d'oliva riscaldato
1 cucchiaino di origano seccato
1 cucchiaino di pomodori secchi
1 cucchiaino di sale
1 cucchiaino di polvere di peperoncino (opzionale)

Preparare i popcorn usando l'apparecchio facendo riferimento alla sezione ISTRUZIONI PER L'USO.
Tritare finemente i pomodori secchi e l'origano, quindi mescolare il composto con il sale ed il peperoncino (non indicato se destinati ai bambini). Lasciar riposare.
In un'ampia terrina, irrorare il pop corn con l'olio d'oliva caldo, mescolare bene, quindi aggiungere lentamente gli ingredienti secchi continuando a mescolare per condire bene tutti i popcorn.
Gli ingredienti secchi possono anche essere miscelati in un ampio sacchetto di carta o di tessuto.

POPCORN AL CARMELLOLO
120 g di pop corn
2 cucchiari di caramello pronto
15 g di burro
2 cucchiari di zucchero semolato (oppure di canna, in base al vostro gusto)

Preparare i pop corn usando l'apparecchio facendo riferimento alla sezione ISTRUZIONI PER L'USO.
Far sciogliere il burro nel microonde e mescolare con il caramello fino ad ottenere un liquido omogeneo. Lasciar riposare.
In un'ampia terrina, irrorare il pop corn con questa salsa, mescolare bene, quindi aggiungere lo zucchero continuando a mescolare per condire bene tutti i pop corn.
Gli ingredienti secchi possono anche essere miscelati in un ampio sacchetto di carta o di tessuto.

EN

IMPORTANT SAFEGUARDS


READ THESE INSTRUCTIONS BEFORE USE

The necessary precautions must be taken when using electrical appliances, and these include the following:

- Make sure that the voltage on the appliance rating plate corresponds to that of the mains electricity.
- Never leave the appliance unattended when connected to the power supply; unplug it after every use.
- Never place the appliance on or close to sources of heat.
- Always place the appliance on a flat, level surface during use.
- Never leave the appliance exposed to the elements (rain, sun, etc....).
- Make sure that the power cord does not

come into contact with hot surfaces.

- This appliance must not be used by people (including children) with reduced physical or mental capabilities or by people without the relevant experience or knowledge of the appliance, unless they are carefully supervised or properly trained in its use by a person responsible for their safety.
- Make sure that children cannot play with the appliance.
- Never place the appliance body, plug or power cord in water or other liquids; always wipe clean with a damp cloth.
- Always unplug the power cord from the electricity mains before fitting or removing single attachments or before cleaning the appliance.
- Always make sure that your hands are thoroughly dry before using or adjusting the switches on the appliance, or before touching the power plug or power connections.
- To unplug the appliance, grip the plug and remove it directly from the power socket. Never pull the power cord to unplug the appliance.
- Do not use the appliance if the power cord or plug are damaged or if the appliance itself is faulty; all repairs, including substitution of power cord, must be carried out exclusively by an Ariete assistance centre or by authorized Ariete technicians in order to avoid all risks.
- In case of using extension leads, these must be suitable for the appliance power to avoid danger to the operator and for the safety of the environment in which the appliance is being used. Extension leads, if not suitable, can cause operating anomalies.
- Never allow the cord to dangle in places where it may be grabbed by a child.
- Do not threaten the safety of the appliance by using parts that are not original or which have not been approved by the manufacturer.
- This appliance is designed for HOME USE ONLY and may not be used for commercial or industrial purposes.
- This appliance conforms to the directives 2014/35/EU and EMC 2014/30/EU, and to the regulations (EC) No. 1935/2004 of 27/10/2004 regarding material in contact with foods.
- Any changes to this product that have not been expressly authorised by the manufacturer may lead to the user's guarantee being rendered null and void.
- In the event that you decide to dispose of the appliance, we advise you to make it inoperative by cutting off the power cord. We also recommend that any parts that could be dangerous be rendered harmless, especially for children, who may play with the appliance or its parts.
- Packaging must never be left within the reach of children since it is potentially dangerous.
- Do not touch the hot surfaces of the appliance during operation.
- Do not leave the appliance running once popping has ceased. Turn the appliance off at the suitable switch and disconnect the plug from the power socket.
- Check the popping chamber for the presence of foreign objects prior to use.
- The appliances are not intended to be operated by means of an external timer or separate remote-control system.

-  To dispose of product correctly according to European Directive 2012/19/CE, please refer to and read the provided leaflet enclosed with the product.

DO NOT THROW AWAY THESE INSTRUCTIONS

APPLIANCE DESCRIPTION (Fig. 1)

- | | |
|---|-----------------|
| A | Top housing |
| B | Popping chamber |
| C | Appliance body |
| D | ON/OFF switch |
| E | Measuring cup |
| F | Transparent lid |

HOW TO OPERATE

- Before using for the first time, clean the inside and outside part of the appliance and the popping chamber (B) with a non-abrasive, damp sponge or cloth. Wipe thoroughly.
- Place the appliance on a stable surface by a power socket. Make sure the cord is away from any water source.
- Position the transparent lid (F) on the appliance body (C) (Fig. 2).
- Prepare the ingredients for making popcorn: corn, seasonings, bowls or bags to collect the popcorn.
- Plug the appliance into an electric socket after making sure that the switch (D) is on "OFF" position.
- Place a suitable container underneath the transparent lid (E) to collect popcorn.
- Turn the appliance on by positioning the switch (D) on the appliance body (C) to "ON".
- Warm the appliance up for about 2 minutes, put the corn (60 g) previously prepared into the popping chamber (B), using the apposite measuring cup (E) Fig. 3.
- Position the top housing (A) on the transparent lid (F) during processing (Fig. 4).

Note: Make sure the transparent lid (F) and the top housing (A) are properly fixed before starting.

- After approximately 40/50 seconds, hot popcorn will begin bursting out from the housing opening (F) and into the bowl.
- Once popping is finished, turn the appliance off by rotating the switch (D) onto the "OFF" position and disconnect it from the electric socket.
- Tip the appliance forward to make sure all popcorn is out of the popper.

WARNING

By overloading the appliance with more than 60 g corn, the popcorn at the bottom could burn as it cannot come out.

Do not remove the transparent lid (F) when machine is on. If the transparent lid (F) is removed while the appliance is working, it would continue working and the user could be injured by the hot air.

Do not use the appliance continuously for over 10 minutes and leave it to cool for at least 15 minutes between every popping session.

HELPFUL TIPS

The appliance is designed for all regular and premium brands of popping corn. Yellow corn generally pops better than white corn. Underfilling can cause less kernels to pop and more unpopped kernels to come out of the unit. Overfilling can cause popped corn to burn and smoke, as it will overfill the popping chamber (B).

WARNING

Never put any seasoning or oil in the popping chamber (B). Season popcorn only after removing it from the appliance.

CLEANING AND MAINTENANCE

WARNING

Let the appliance cool completely or at least 15 minutes from switching off before cleaning it.

- Remove the transparent lid (F) and the top housing (A) from the appliance body (C).
- Clean the inside and outside part of the appliance body (C) and the popping chamber (B) with a non-abrasive, damp sponge or cloth. Wipe thoroughly.
- Wash the lid (F) and the top housing (A) with hot, soapy water by using a non-abrasive sponge or cloth and wipe thoroughly.
- Reassemble the appliance and store.

WARNING

Never place any part in the dishwasher. Always wash by hand.

RECIPES

With "POP CORN MAKER PARTY TIME" you have wholesome, fragrant popcorn in few minutes! It is very good natural and, since it is fat-free, it is a healthy and tasty snack. Should you wish to make it tastier, you can add other ingredients according to your taste. See below for some suggestions:

PARMESAN POPCORN
120 g popping corn
1 tsp. garlic powder
1/2 tsp. ground pepper
1 tsp. salt
1 cup finely grated Parmesan cheese (more or less according to taste)
3 tbsp. heated olive oil

Make popcorn using the appliance by referring to the HOW TO OPERATE section:

Mix garlic powder, pepper, salt and parmesan. Set aside. In a large mixing bowl, drizzle popcorn with hot olive oil.

Toss thoroughly. Slowly add in dry ingredients while continuously stirring popcorn until well coated. Dry ingredients can also be shaken in a large paper or muslin bag.

COUNTRY POPCORN
120 g popping corn
3 tbsp. heated olive oil
1.5 tbsp. balsamic vinegar glaze
1 tsp. salt
1 tsp. dehydrated onion

Make popcorn using the appliance by referring to the HOW TO OPERATE section. Finely chop the dehydrated onion and mix with salt. Set aside. In a bowl add the hot olive oil to the balsamic glaze. In a large bowl, drizzle this sauce over popcorn, toss thoroughly, and then slowly add in dry ingredients while continuously stirring popcorn until well coated. Dry ingredients can also be shaken in a large paper or muslin bag.

POPCORN "ALLA PIZZAIOLA"
120 g popping corn
3 tbsp. heated olive oil
1 tbsp. dried oregano
1 tbsp. dried tomatoes
1 tsp. salt

1 tsp. chilli powder (optional)
Make popcorn using the appliance by referring to the HOW TO OPERATE section.
Chop finely dried tomatoes and oregano, then mix with salt and chilli powder (not recommended for children). Set aside. In a large bowl, drizzle hot olive oil over popcorn, toss thoroughly, and then slowly add in dry ingredients while continuously stirring popcorn until well coated. Dry ingredients can also be shaken in a large paper or muslin bag.

CARAMEL POPCORN
120 g popping corn
2 tbsp. ready-made caramel
15 g butter
2 tbsp. granulated sugar (or brown sugar according to taste)

Make popcorn using the appliance by referring to the HOW TO OPERATE section.

Melt the butter in the microwave and mix with caramel to obtain a smooth liquid. Set aside. In a large bowl, drizzle this sauce over popcorn, toss thoroughly, and then slowly add in sugar while continuously stirring popcorn until well coated. Dry ingredients can also be shaken in a large paper or muslin bag.

FR


AVERTISSEMENTS IMPORTANTES

LIRE CES INSTRUCTIONS AVANT L'EMPLOI

Lors de l'utilisation d'appareils électriques, il est nécessaire de prendre les précautions suivantes:

- Vérifiez que le voltage électrique de l'appareil corresponde à celui de votre réseau électrique.
- Ne laissez jamais l'appareil sans surveillance lorsqu'il est branché au réseau électrique; débranchez-le après chaque utilisation.
- Ne placez pas l'appareil au dessus ou près de sources de chaleur.
- Lors de son utilisation, placez l'appareil sur une surface horizontale et stable.
- N'exposez jamais l'appareil aux agents atmosphériques externes (pluie, soleil, etc.).
- Veillez à ce que le câble électrique n'entre jamais en contact avec des surfaces chaudes.
- Cet appareil ne doit pas être utilisé par des personnes (y compris les enfants) dont les capacités physiques, sensorielles ou mentales sont réduites, ou par des personnes manquant d'expérience et de connaissance d'appareil, à moins qu'elles ne soient attentivement surveillées et correctement instruites sur l'usage de l'appareil de la part d'une personne responsable de leur sécurité.
- Vérifiez que les enfant ne jouent pas avec l'appareil.
- Ne pas plonger le corps du produit, la fiche ni le cable électrique dans l'eau ou autres liquides, et utiliser toujours un chiffon humide pour les nettoyer.
- Meme lorsque l'appareil n'est pas en marche, débrancher la fiche de la prise de courant électrique avant d'installer ou de defaire les simples parties ou avant de proceder au nettoyage.
- Vérifier d'avoir toujours les mains sèches avant d'utiliser ou de régler les interrupteurs placés sur l'appareil ou avant de manipuler la fiche et les connexions électriques.
- Pour débrancher l'appareil, saisir directement la fiche en la débranchant de la prise murale. Ne tirez jamais sur le câble d'alimentation.
- Ne pas utiliser l'appareil si le cordon électrique ou la fiche sont endommagés ou si l'appareil est defectueux; toutes les reparations, y compris la substitution du cordon d'alimentation, doivent etre effectuees exclusivement par le centre de service apres-vente Ariete ou par des techniciens agrees Ariete, de façon a prevenir tout risque de danger.
- En cas d'utilisation de rallonges électriques, ces dernières doivent être appropriées à la puissance de l'appareil afin

d'éviter tout risque pour l'opérateur et pour la sécurité du lieu de travail. Les rallonges non appropriées peuvent provoquer des anomalies de fonctionnement.

- Ne laissez jamais pendre le cordon là où il pourrait être tiré par un enfant.
- Pour ne pas compromettre la sécurité de l'appareil, utiliser uniquement des pièces de rechange et des accessoires originaux, approuvés par le constructeur.
- L'appareil a été conçu EXCLUSIVEMENT pour un USAGE DOMESTIQUE et il ne peut en aucun cas être destiné à un usage commercial ou industriel.
- Cet appareil est conforme aux directives 2014/35/EU et EMC 2014/30/EU, et au règlement (EC) N. 1935/2004 du 27/10/2004 concernant les matériaux et objets destinés à entrer en contact avec les denrées alimentaires.
- Toute modification du produit, non autorisé expressément par le producteur, peut comporter la réduction de la sécurité et la déchéance de la garantie.
- Si vous décidez de vous défaire de cet appareil, il est fortement recommandé de le rendre inutilisable en éliminant le câble d'alimentation électrique. Nous conseillons en outre d'exclure toute partie de l'appareil pouvant constituer une source de danger, en particulier pour les enfants qui peuvent se servir de l'appareil pour jouer.
- Ne laissez pas les parties de l'emballage à la portée des enfants car elles constituent une source potentielle de danger.
- Ne touchez pas les surfaces chaudes de l'appareil pendant son fonctionnement.
- Ne laissez pas l'appareil en marche à la fin de la production de popcorns. Eteignez-le avec l'interrupteur et débranchez la fiche de la prise de courant.
- Avant l'utilisation de l'appareil, contrôlez que le récipient interne ne contienne pas d'objets étrangers.
- Le produit ne doit pas être alimenté à travers des timer externes ou avec des installations séparées commandées à distance.
-  Pour l'élimination correcte du produit aux termes de la Directive Européenne 2012/19/CE, nous vous prions de lire le feuillet qui accompagne le produit.

CONSERVEZ SOIGNEUSEMENT CES INSTRUCTIONS

DESCRIPTION DE L'APPAREIL (Fig. 1)

- | | |
|---|---------------------------------------|
| A | Couvercle supérieur |
| B | Récipient interne |
| C | Corps de l'appareil |
| D | Interrupteur de marche/arrêt (ON/OFF) |
| E | Mesureur |
| F | Couvercle transparent |

ISTRUZIONI D'USAGE

- Avant la première utilisation, nettoyez la partie interne et externe de l'appareil ainsi que le récipient interne (B) avec une sponge humide et non abrasive. Essayez soigneusement.
- Positionnez l'appareil sur une surface plate près d'une prise électrique. Vérifiez que le câble n'entre pas en contact avec de l'eau.
- Positionner le couvercle transparent (F) sur le corps de l'appareil (C) (Fig. 2).
- Préparer les aliments nécessaires pour la production de popcorns: mais, assaisonnement, bols ou sachets pour contenir les popcorn.
- Brancher l'appareil à une prise de courant après avoir contrôlé que l'interrupteur (D) soit sur la position "OFF".
- Positionner un récipient sous l'ouverture du couvercle transparent (F) pour récupérer les popcorns.
- Allumer l'appareil en plaçant l'interrupteur (D) sur le corps de l'appareil (C) sur "ON".
- Laisser chauffer l'appareil environ 2 minutes, puis verser le mais (60 g) préparé à l'avance dans le récipient interne (B), en utilisant le mesureur (E) (Fig. 3).
- Positionner le couvercle supérieur (A) sur le couvercle transparent (F) pendant la cuisson des popcorns (Fig. 4).

Note: Vérifiez que le couvercle transparent (F) et celui supérieur (A) soient correctement fixés avant de démarrer la production.

Au bout de 40/50 secondes environ, les popcorns chauds commenceront à sortir de l'ouverture du couvercle (F) en tombant dans le récipient.

A la fin de la production, éteignez l'appareil en plaçant l'interrupteur (D) sur "OFF" et débranchez la fiche de la prise de courant.

Inclinez l'appareil en avant pour vérifier que tous les popcorns ont été expulsés.

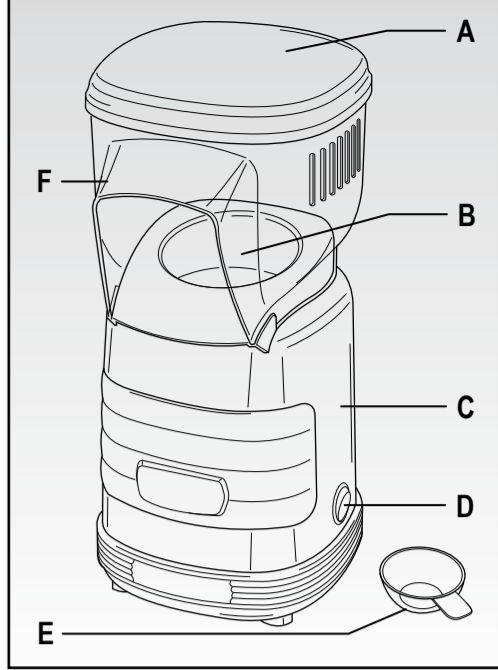


Fig. 1

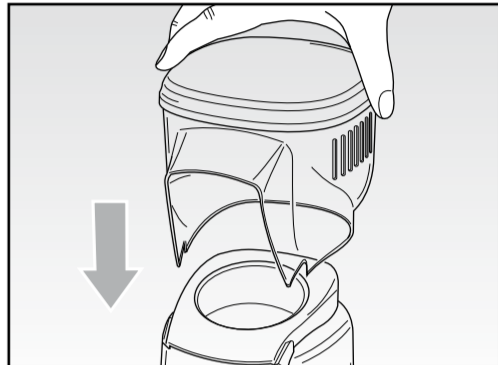


Fig. 2

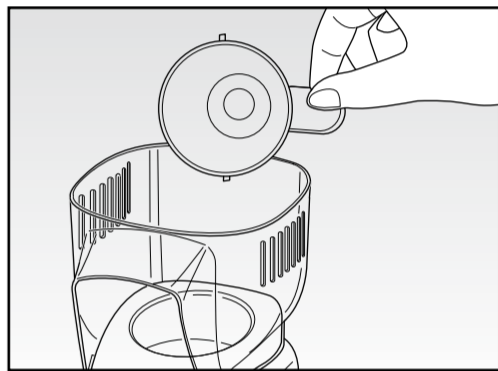


Fig. 3

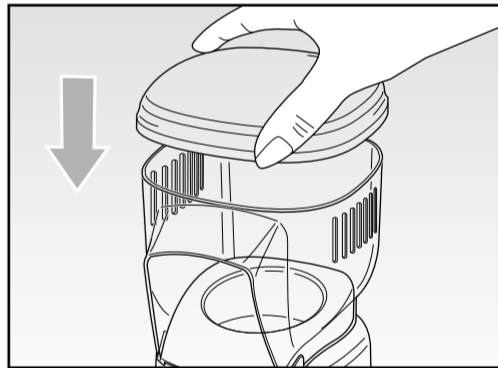


Fig. 4

