



PS-24 Mains Adaptor Installation Guide

ENGLISH

DEUTSCH

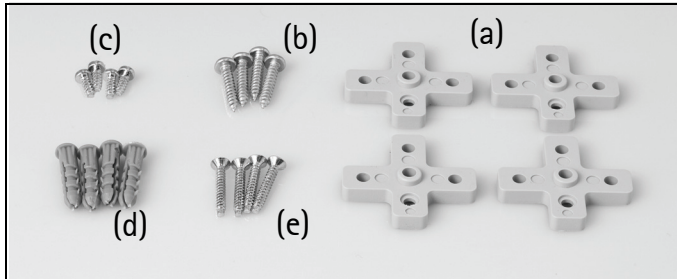
日本語

한국어

Mount the PS-24 box using the supplied holders

Package contents:

- a) 4 holders
- b) 4 wood screws
- c) 4 screws for holders
- d) 4 concrete plugs (5mm drill)
- e) 4 concrete screws



Using the supplied screws (c), attach the plastic holders (a) to the PS-24 box.

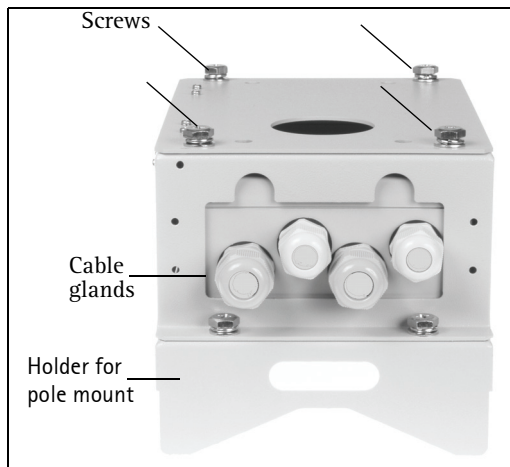


Using the appropriate screws for the wall material (wood or concrete) and the weight of the unit, mount the PS-24 power supply box on a flat surface with the glands pointing downwards.

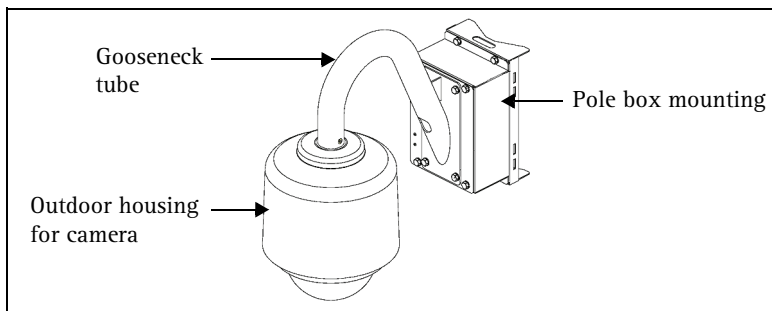
Alternative installation - PSU box

The vandal-proof PSU box is an optional accessory which can be mounted either on a pole or on a flat surface.

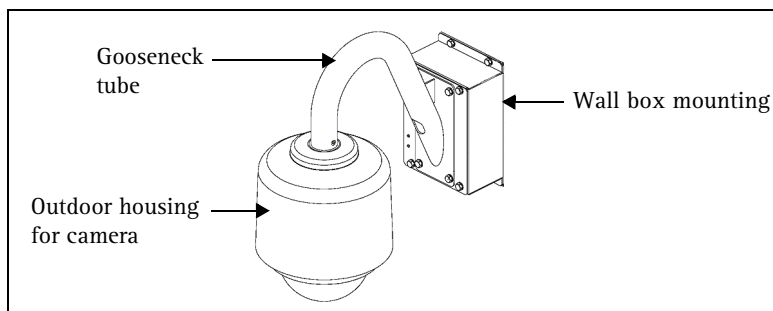
1. Remove the top lid of the PSU box by removing the 4 screws.
2. Place the PS-24 with the 4 cable glands in the opening at the bottom of the PSU box.
3. Replace the lid and lock it by tightening the 4 screws.
4. Use the holder for the pole mount or use the supplied screws to mount the PSU on a pole or a flat surface.
5. Follow the instructions for the outdoor housing to complete the installation.



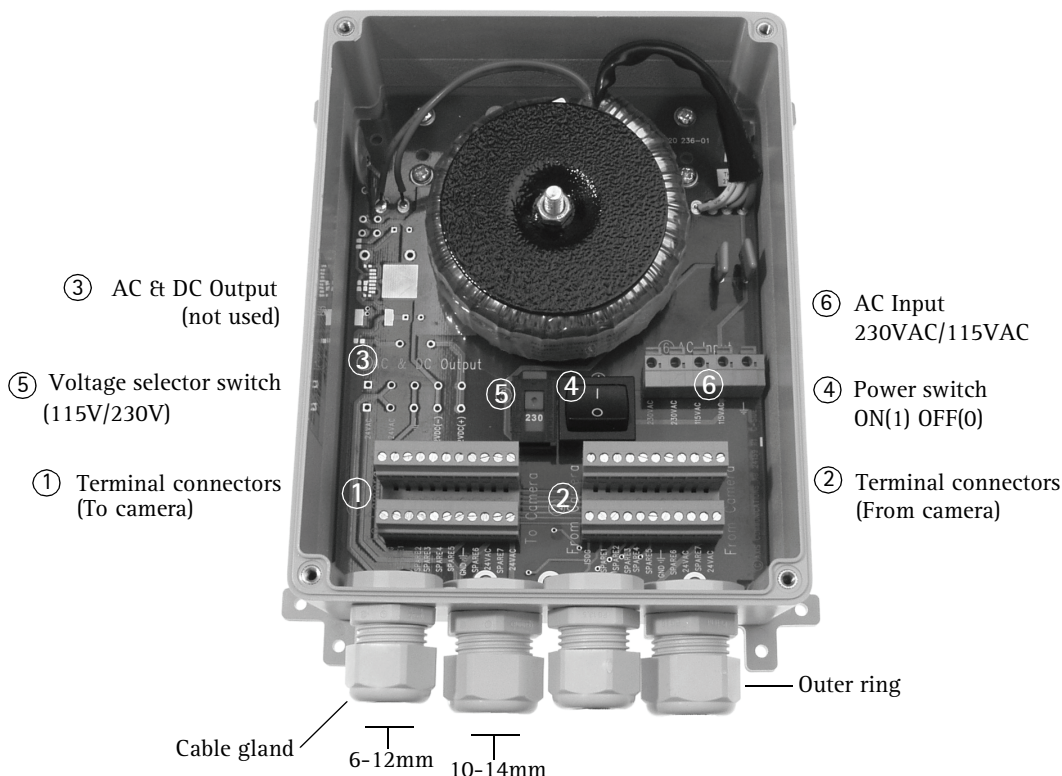
- Note:**
- Use 4pcs. sleeve anchor with flange nut, drill size 6mm, M6, length \geq 50mm (concrete screw, not included).
 - Pole mount - the recommended pole diameter for this pole box is 130-140mm.



Examples of installation (PSU box and pole/wall mount)



PS-24 Mains Power Adaptor



The outdoor power supply contains two sets of terminal connectors to provide easy wiring for alarm inputs/outputs

Important!

- Warning - high voltage. Read through the instructions before starting the installation. The electrical connection should be made by an authorized electrician. Please observe relevant national and local regulations for the installation.
- AXIS PS-24 is designed to be part of an IT power system. Ground is not connected internally in the power supply.

Cables

Power cable (not supplied)	⑥ AC Input connector	Copper cables: AWG 16-18 or 1.5mm ²
Input cables (not supplied)	② Terminal connectors	AWG 16-28 or 1.5mm ² cables

AXIS PS-24 Specifications

AC Input:	100-120VAC / 220-240VAC, max 800mA / 400mA, 80VA
AC Output for 100-120VAC:	24VAC, max 40VA at -20°C to +30°C or max 35VA at +31°C to 50°C ambient temperature
AC Output for 220-240VAC	24VAC, max 50VA at -20°C to +30°C or max 35VA at +31°C to 50°C ambient temperature

Connect power to the PS-24

1. Remove the lid of the power supply by removing the 4 screws.
2. Make sure the power switch ④ is set to '0' (off).

Important!

The power switch does not break on both poles at the AC input. The power switch shall only be used to turn the camera on/off. When the power switch is set to off, high voltage is still present in the AXIS PS-24 mains adaptor. Regard the switch in the building installation as disconnect device.

3. Make sure the voltage selector switch ⑤ is in the correct position. The setting must correspond to the input mains voltage i.e.:
 - set the switch to 115V if you intend to power the unit from a 100-120V mains voltage line.
 - set the switch to 230V if you intend to power the unit from a 220-240V mains voltage line.
4. Remove the outer ring of the cable gland and the plug, thread the mains cable (not supplied) through the outer ring and then through the cable gland.
5. Connect the live wires to AC Input ⑥ (230VAC or 115VAC). Tighten the outer ring to secure the cable.
6. Refer to the installation section for your network camera for information on how to connect the power and alarm inputs/outputs.
7. Check that the cables are securely tightened and that the voltage selector switch is in the correct position.

Important!

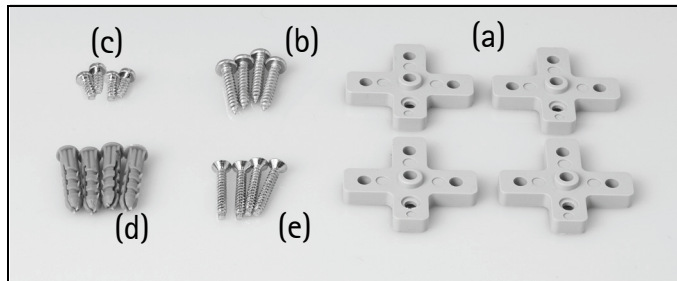
Make sure the power switch ④ is set to '0' (off) until all cables have been connected and the installation is complete.

For unused cable glands, do not remove the plug and make sure that the outer ring is tightened securely.

Verwenden Sie zur Montage des PS-24-Gehäuses die mitgelieferten Halterungen

Lieferumfang:

- a) 4 Halterungen
- b) 4 Holzschrauben
- c) 4 Schrauben für Halterungen
- d) 4 Betondübel (5-mm-Bohrdurchmesser)
- e) 4 Betonschrauben



Befestigen Sie mit den beiliegenden Schrauben (c) die Kunststoffhalterungen (a) an der Rückseite des PS-24-Gehäuses.

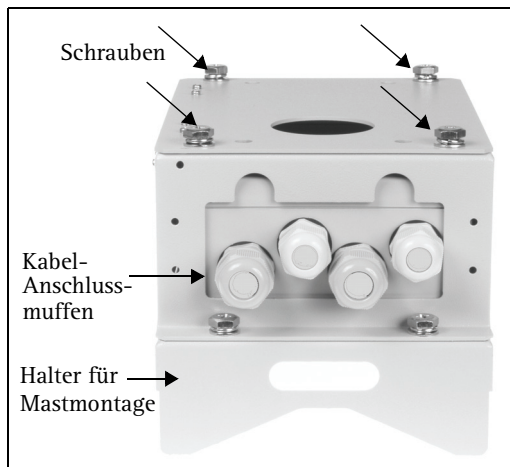


Montieren Sie das PS-24-Gehäuse mit den Verschraubungen nach unten zeigend auf einer flachen Oberfläche. Verwenden Sie hierfür Schrauben, die für das Deckenmaterial (Holz oder Beton) und das Gewicht des Gehäuses geeignet sind.

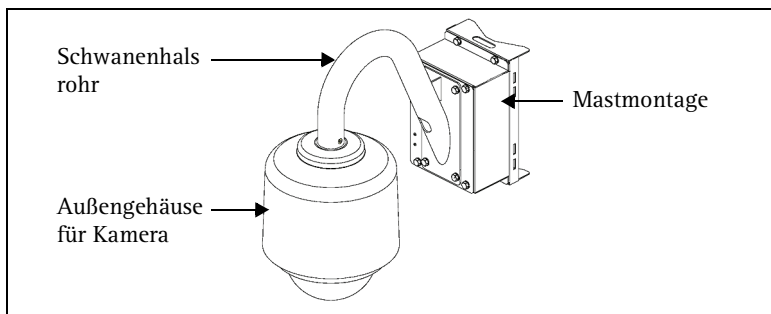
Alternative Installation - PSU-Gehäuse

Das zerstörungssichere PSU-Gehäuse (optionales Zubehör) kann auf glatten Oberflächen und an Masten montiert werden.

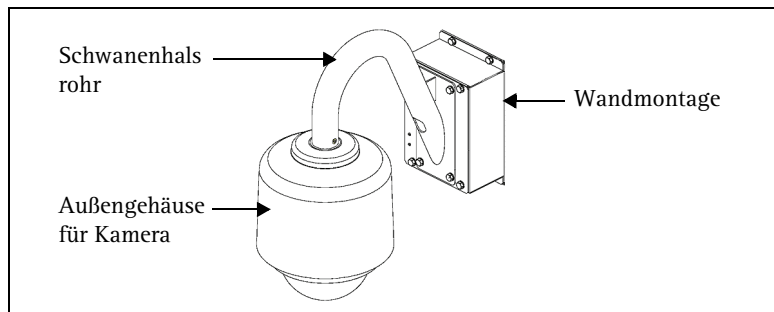
1. Lösen Sie zum Öffnen des PSU-Gehäuses die 4 Befestigungsschrauben.
2. Legen Sie das PS-24-Netzteil so in das PSU-Gehäuse ein, dass die Anschlussmuffen in die entsprechende Öffnung des PSU-Gehäuses passen.
3. Setzen Sie den Gehäusedeckel wieder auf, und befestigen Sie die 4 Schrauben.
4. Benutzen Sie die Halterung für die Mastmontage, oder montieren Sie das PSU-Gehäuse mit Hilfe der mitgelieferten Schrauben auf einer glatten Oberfläche.
5. Befolgen Sie gegebenenfalls die Anweisungen zur Außenmontage.



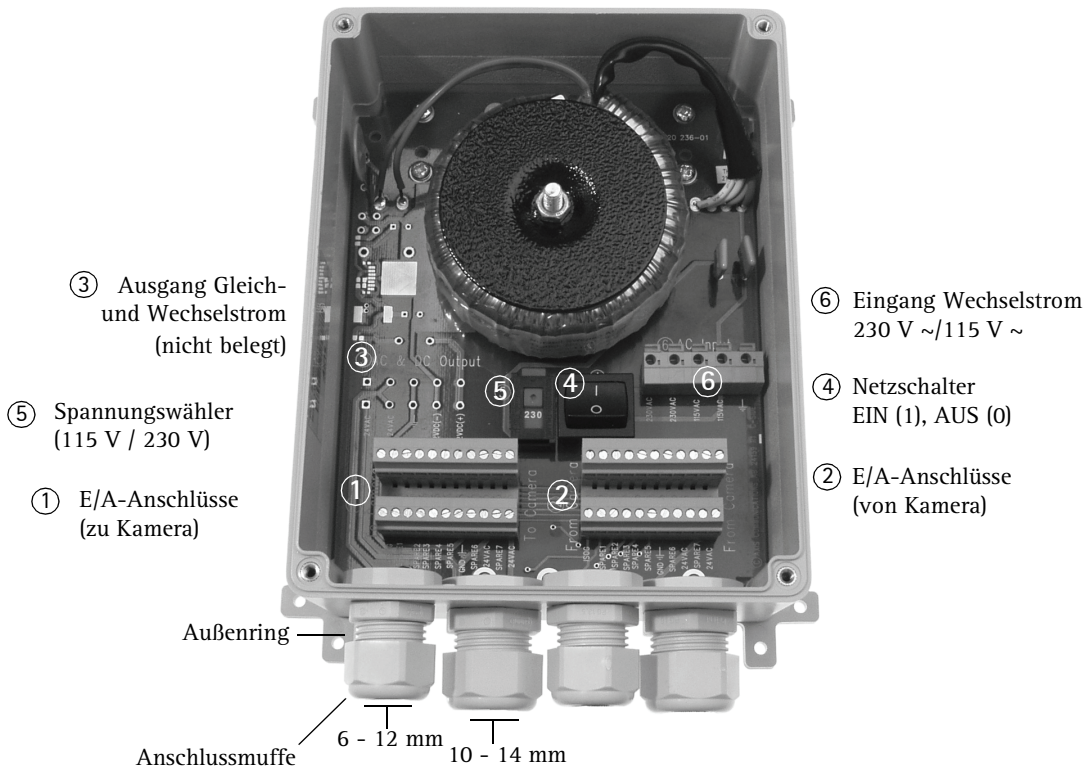
- Hinweis:**
- Verwenden Sie 4 Hülsenanker mit Flanschnutter, Bohrdurchmesser 6 mm, M6, Länge ≥ 50 mm (Betonschrauben, nicht mitgeliefert).
 - Mastmontage - Empfohlener Mastdurchmesser für dieses Gehäuse 130 - 140 mm.



Montagebeispiele (PSU-Gehäuse in Mast-/Wandmontage)



PS-24 Versorgungsnetzteil



Das Netzteil für den Außenbereich ist mit zwei E/A-Anschlussleisten ausgestattet, die eine Vielzahl von Anschlussvarianten für Signaleingänge/Signalausgänge bieten.

Wichtig!

- **Achtung! Hochspannung!** Lesen Sie die Bedienungsanleitung, bevor Sie mit der Montage beginnen. Elektroarbeiten müssen von einem ausgebildeten Elektriker vorgenommen werden. Beachten Sie bei der Montage die geltenden nationalen und lokalen Bestimmungen.
- AXIS PS-24 ist als Komponente für IT-Systeme konzipiert. Die Erdverbindung ist im Netzteil nicht intern angeschlossen.

Kabel

Netz kabel (nicht mitgeliefert)	(6) Eingang (Wechselstrom)	Kupferkabel AWG 16 - 18 oder 1,5 mm ²
Eingangskabel (nicht mitgeliefert)	(2) E/A-Anschlüsse	AWG 16 - 28 oder 1,5 mm ² Kabel

AXIS PS-24 - Technische Daten

Eingang Wechselstrom:	100 - 120 V ~ / 220 - 240 V ~, max. 800 mA / 400 mA, 80 VA
Ausgang (Wechselstrom) für 100 - 120 V ~:	24 V ~, max. 40 VA bei -20 °C bis +30 °C oder max. 35 VA bei +31 °C bis 50 °C Umgebungstemperatur
Ausgang (Wechselstrom) für 220 - 240 V ~:	24 V ~, max. 50 VA bei -20 °C bis +30 °C oder max. 35 VA bei +31 °C bis 50 °C Umgebungstemperatur

PS-24 an das Stromnetz anschließen

1. Lösen Sie zum Öffnen der Gehäuseklappe die 4 Befestigungsschrauben.
2. Schalten Sie den Netzschalter ④ auf '0' (Aus).

Wichtig!

Der Netzschalter unterbricht nicht beide Pole des Wechselstromeingangs. Er dient lediglich zum Ein-/Ausschalten der Kamera. Auch wenn der Netzschalter in Stellung '0', liegt am AXIS PS-24-Netzteil weiterhin Hochspannung an. Betätigen zum Ausschalten des Geräts den Hauptschalter im Gebäude.

3. Setzen Sie den Spannungswähler ⑤ in die richtige Position. Die Einstellung muss der Spannung der äußeren Stromversorgung entsprechen, d.h.:
 - Setzen Sie den Schalter auf Position 115V, wenn Ihre Netzstromversorgung 100 - 120 V liefert.
 - Setzen Sie den Schalter auf Position 230V, wenn Ihre Netzstromversorgung 220 - 240 V liefert.
4. Lösen Sie den Außenring der Anschlussmuffen, führen Sie das Versorgungskabel (nicht mitgeliefert) zuerst durch den Außenring und dann durch die Anschlussmuffe.
5. Verbinden Sie die Leiter- und Erdungskabel mit dem Wechselstromeingang ⑥ (230 V ~ oder 115 V ~). Schrauben Sie den Außenring wieder fest auf, um das Kabel zu fixieren.
6. Informationen zur Verschaltung der Versorgungs- und Signalkabel Ihrer Netzwerkkamera finden Sie in der Montageanleitung zur Kamera.
7. Vergewissern Sie sich, dass alle Kabel fest sitzen und der Spannungswähler auf der richtigen Position steht.

Wichtig!

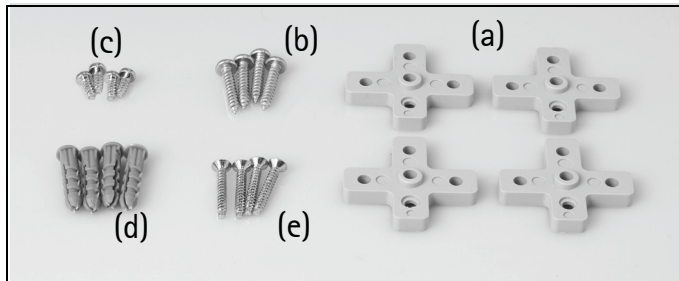
Vergewissern Sie sich, dass der Netzschalter ④ auf '0' (Aus) gesetzt ist, bis alle Kabel angeschlossen sind und Sie die Installation abgeschlossen haben.

Entfernen Sie nicht die Stecker der Kabelverschraubungen, die Sie nicht verwenden, und vergewissern Sie sich, dass der äußere Ring festgezogen ist.

付属のホルダーを使用して、PS-24 ボックスを取り付けます

パッケージの内容:

- a) ホルダー (4)
- b) 木ねじ (4)
- c) ホルダー用ねじ (4)
- d) コンクリートプラグ (4) (5mm ドリル)
- e) コンクリートねじ (4)



付属のねじ (c) でプラスチックホルダー (a) を PS-24 ボックスに取り付けます。

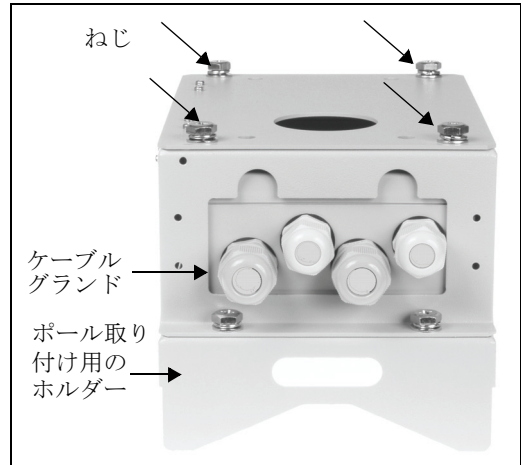


壁の素材 (木またはコンクリート) およびユニットの重量に合ったねじで、PS-24 電源装置ボックスを平らな場所に取り付けます。このとき、ケーブルグラウンドが下を向くようにしてください。

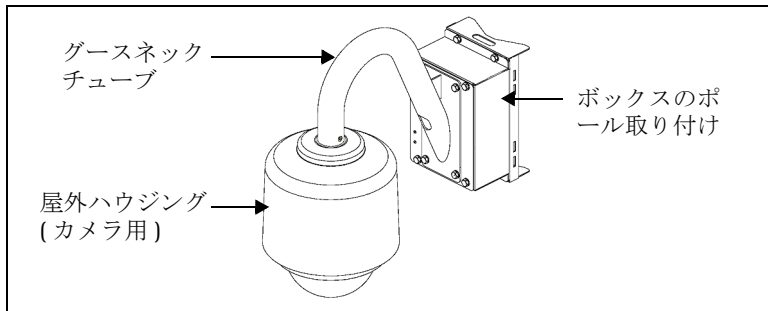
他の設置方法 - PSU ボックス

耐衝撃 PSU ボックスは、ポールまたは平らな場所に取り付けられるオプションのアクセサリです。

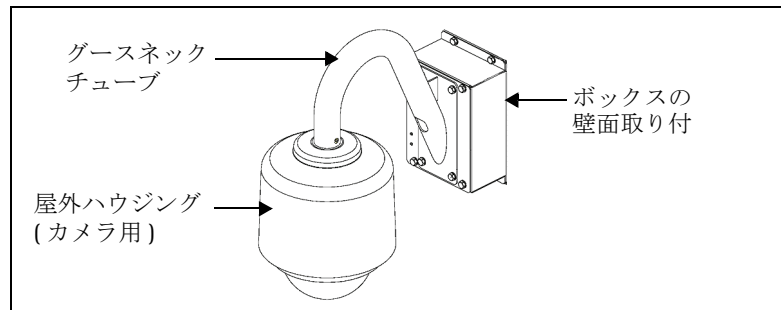
1. 4本のネジを取り外し、PSU ボックスの上部のフタを取り外します。
2. PSU ボックスの底の開口部に4つのケーブルグラウンドが入るように、PS-24 を配置します。
3. フタを取り付け直し、4本のねじを締めてロックします。
4. ポール設置用のホルダーを使用するか、または付属のねじを使用し、PSU をポールまたは平らな場所に取り付けます。
5. 屋外ハウジング用の指示にしたがって、設置を完了します。



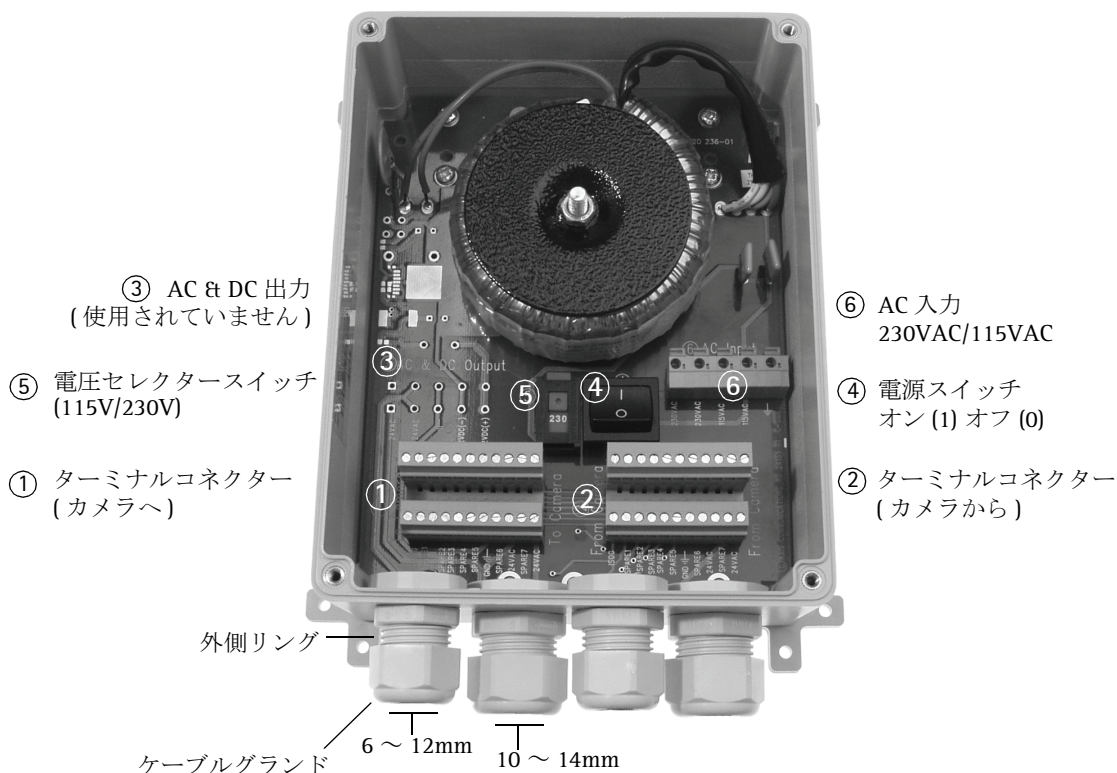
- 注記：**
- 4個のスリーブアンカー（フランジナット付き、ドリルサイズ 6mm、M6、長さ $\geq 50\text{mm}$ ）（コンクリートねじ、付属していません）を使用します。
 - ポール取り付け - このポールボックスの推奨のポール径は、130 ~ 140mm です。



設置例 (PSU ボックスおよびポール / 壁面取り付け)



PS-24 電源アダプター



屋外用電源装置には、アラーム入力 / 出力用に簡単に配線できるよう、ターミナルコネクターが 2 セット付いています。

重要！

- 警告 - 高電圧。設置を開始する前に、指示をすべてお読みください。電気の接続は、資格を持った電気技師が行ってください。設置に関する国よび地域の規制を順守してください。
- AXIS PS-24 は、IT 電源システムの一部として設計されています。接地は、電源装置内部で接地はされていません。

ケーブル

電源ケーブル (付属していません)	(6) AC 入力コネクター	銅ケーブル : AWG 16-18 または 1.5mm ²
入力ケーブル (付属していません)	(2) ターミナルコネクター	AWG 16-28 または 1.5mm ² ケーブル

AXIS PS-24 の仕様

AC 入力 :	100 ~ 120VAC / 220 ~ 240VAC、最大 800mA / 400mA、80VA
100 ~ 120VAC の AC 出力 :	24VAC、-20° C から +30° C で最大 40VA、または +31° C から 50° C の環境温度で最大 35VA
220 ~ 240VAC の AC 出力	24VAC、-20° C から +30° C で最大 50VA、または +31° C から 50° C の環境温度で最大 35VA

PS-24 に電源を接続します

1. 4本のネジを取り外して電源装置のフタを取り外します。
2. 電源スイッチ ④ が '0' (オフ) になっていることを確認します。

重要!

電源スイッチは、AC入力の両極で切断を行いません。電源スイッチは、カメラをオン/オフにするためのみに使用できます。電源スイッチをオフにしても、AXIS PS-24 電源アダプター内部は引き続き高電圧な状態にあります。建物に設置されているスイッチを、切断装置として扱ってください。

3. 電圧セレクタースイッチ ⑤ が正しい位置になっていることを確認します。入力電源電圧に合った設定になっていることが必要です。
 - 電源電圧 100-120V でユニットに電力を供給する場合は、スイッチを 115V に設定してください。
 - 電源電圧 220-240V でユニットに電力を供給する場合は、スイッチを 230V に設定してください。
4. ケーブルグラウンドの外側リングとプラグを取り外し、電源ケーブル (付属していません) を外側リングとケーブルグラウンドに通します。
5. AC入力 ⑥ (230VAC とグラウンドまたは 115VAC とグラウンド) に活線とグラウンド線を接続します。外側リングを締めて、ケーブルを固定します。
6. 電力およびアラーム入力/出力の接続方法については、ご使用のネットワークカメラの設置に関するセクションを参照してください。
7. ケーブルがしっかりと締めてあり、電圧セレクタースイッチが正しい位置になっていることを確認してください。

重要!

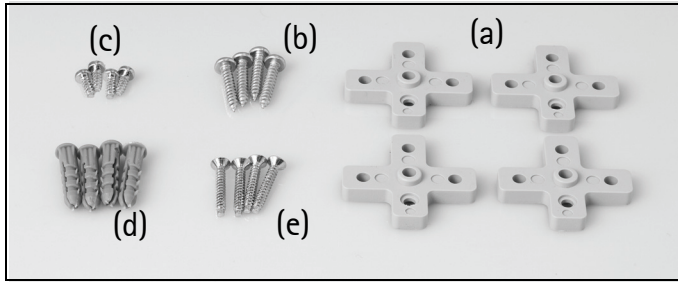
ケーブルを接続し、設置を完了するまで、電源スイッチ ④ が '0' (オフ) になっていることを確認してください。

未使用のケーブルグラウンドではプラグを取り外さないでください。外側リングがしっかりと締めてあることを確認してください。

제공된 홀더를 이용한 PS-24 장착 방법

패키지 내용물 :

- a) 홀더 4 개
- b) 목재용 나사 4 개
- c) 홀더용 나사 4 개
- d) 콘크리트용플러그 4 개 (5mm 드릴)
- e) 콘크리트 나사 4 개



제공된 나사 (c)를 사용하여 플라스틱 홀더 (a)를 PS-24 박스에 부착합니다.

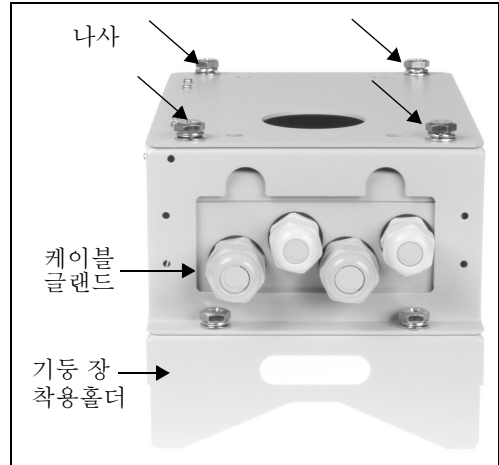


벽면 재료 (나무 또는 콘크리트)와 장비의 무게를 고려하여 적합한 나사를 사용하십시오. 평평한 표면에 PS-24 전원 공급박스를 장착하되, 글랜드가 아래 방향을 향하도록 하십시오.

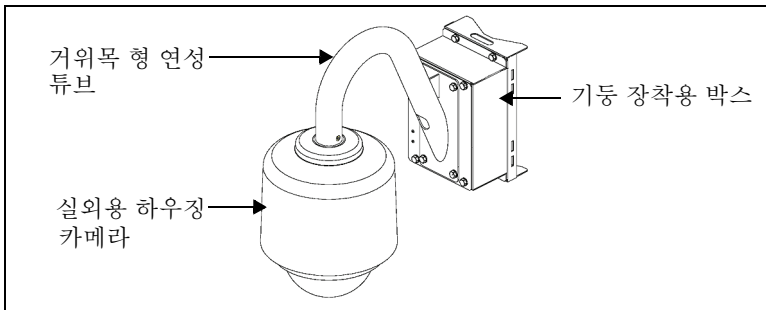
PSU 박스를 이용한 장착 방법

충격 방지용 PSU 박스 (별매품) 기둥 또는 평평한 표면에 장착할 수 있습니다.

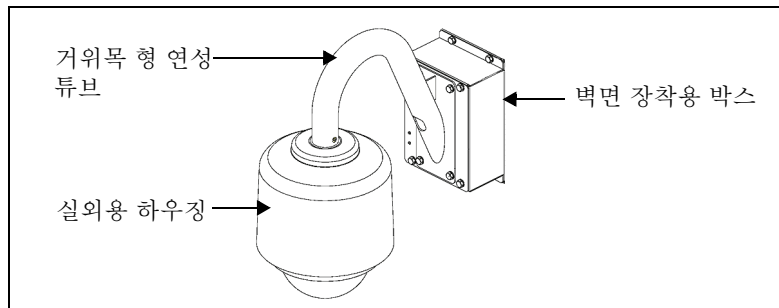
1. 나사 4 개를 제거하여 PSU 박스 상단 덮개를 제거하십시오.
2. PSU 박스 하부 개구부에 케이블 그랜드 4 개를 사용하여 PS-24 를 배치하십시오.
3. 덮개를 다시 덮고 나사 4 개를 조여서 고정시킵니다.
4. 기둥 장착용 홀더를 사용하거나 제공된 나사를 사용하여 PSU 를 기둥 또는 평평한 표면에 장착하십시오.
5. 설치를 완료하려면 실외용 하우징 설치에 대한 지침을 준수하십시오.



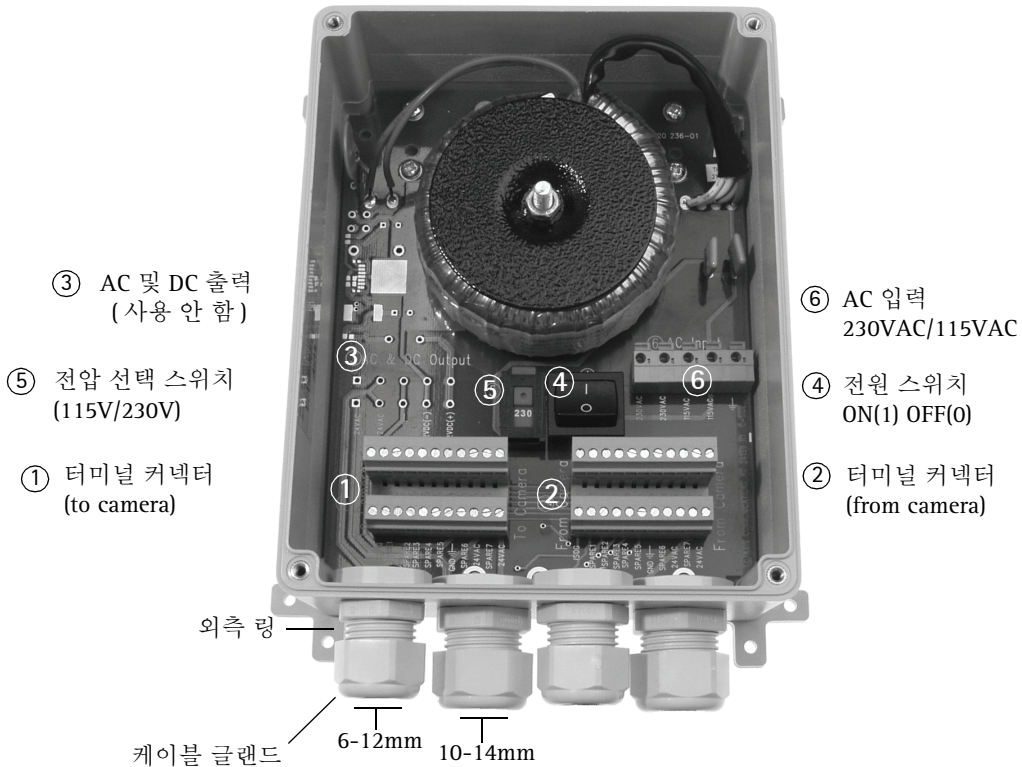
- 참고 :**
- 플랜지 너트와 함께 슬리브 앵커 4 개를 사용하십시오. 드릴 크기 6mm, M6, 길이 ≥ 50 mm (콘크리트용 나사 불포함)
 - 기둥 장착 - 본 기둥용 박스를 장착할 기둥의 권장 지름은 130-140mm 입니다 .



설치 예 (PSU 박스 및 기둥/벽면 장착)



PS-24 메인 전원 어댑터



경보 입력 / 출력을 위한 배선 작업을 간편하게 실시하려면 실외전원 공급은 터미널 커넥터 2 개 세트로 이루어져야 합니다 .

중요 !

- 고압 주의 - 설치 작업을 실시하기 전 먼저 설치 가이드를 읽어보십시오 . 전기 결선 작업은 반드시 인가된 전기 기술자가 실시해야 합니다 . 설치 시 반드시 국내외 규정을 준수하여 주십시오 .
- AXIS PS-24 는 IT 전원 시스템 가운데 일부분으로 구성될 수 있도록 설계되었습니다 . 접지는 전원 공급 장치에서 내부적으로 연결되어 있지 않습니다 .

케이블

전원 케이블 (제공되지 않음)	(6) AC 입력 커넥터	구리 케이블 : AWG 16-18 또는 1.5mm ²
입력 케이블 (제공되지 않음)	(2) 터미널 커넥터	AWG 16-28 또는 1.5mm ² 케이블

AXIS PS-24 사양

AC 입력 :	100-120VAC / 220-240VAC, 최대 800mA / 400mA, 80VA
100-120VAC 를 위한 AC 출력 :	24VAC, 최대 40VA 주위 온도 -20~+30°C 또는 최대 35VA 주위 온도 +31~50°C
220-240VAC 를 위한 AC 출력 :	24VAC, 최대 40VA 주위 온도 -20~+30°C 또는 최대 35VA 주위 온도 +31~50°C

PS-24 에 전원 연결하기

1. 나사 4 개를 제거하여 전원 공급장치의 덮개를 제거하십시오.
2. 전원 스위치가 ④ '0' (끔) 으로 되어 있는지 확인하십시오.

중요 !

전원 스위치는 AC 입력에 해당하는 양쪽 기동은 차단하지 않습니다. 전원 스위치는 카메라 전원 공급/차단에만 사용됩니다. 전원 스위치가 꺼져 있어도 AXIS PS-24 메인 어댑터는 고압 상태입니다. 건물 설치 단계에서 스위치는 전원 연결 해제 장치로 간주됩니다.

3. 전압 선택 스위치가 ⑤ 올바른 위치에 놓여 있는지 확인하십시오. 설정은 입력 메인 전압과 일치해야 합니다. 예를 들어
 - 100-120V 메인 전압 전선으로 장치에 전원을 공급하려면 스위치를 115V 로 설정하십시오.
 - 220-240V 메인 전압 전선으로 장치에 전원을 공급하려면 스위치를 230V 로 설정하십시오.
4. 케이블 글랜드과 플러그의 외측 링을 제거하고 외측 링 내부로 메인 케이블 (제공되지 않음) 넣고 난 후 케이블 글랜드 안으로 넣으십시오.
5. 전원이 공급되는 전선을 AC 입력 ⑥ (230VAC 또는 115VAC) 에 연결하십시오. 외측 링을 단단하게 조여서 케이블을 고정합니다.
6. 네트워크 카메라의 전원 및 알람 입/출력을 연결하는 방법에 관한 내용은 설치 섹션을 참조하십시오.
7. 케이블이 단단하게 고정되었는지 확인하고 전압 선택 스위치가 올바른 위치에 놓여 있는지 확인하십시오.

중요 !

모든 케이블이 연결되고 설치가 완료될 때까지 ④ 전원 스위치를 '0' (끔) 인 상태로 유지하십시오.

사용하지 않은 케이블 글랜드의 경우 플러그를 제거하지 마시고 외측 링을 단단하게 조여주십시오.

