



AXIS TW1906 Battery Kit 5P

Installation Guide

Read this first

Read through this installation guide carefully before you install the product. Keep the installation guide for future reference.

Legal considerations

Video and audio surveillance can be regulated by laws that vary from country to country. Check the laws in your local region before using this product for surveillance purposes.

Liability

Every care has been taken in the preparation of this document. Please inform your local Axis office of any inaccuracies or omissions. Axis Communications AB cannot be held responsible for any technical or typographical errors and reserves the right to make changes to the product and manuals without prior notice. Axis Communications AB makes no warranty of any kind with regard to the material contained within this document, including, but not limited to, the implied warranties of merchantability and fitness for a particular purpose. Axis Communications AB shall not be liable nor responsible for incidental or consequential damages in connection with the furnishing, performance or use of this material. This product is only to be used for its intended purpose.

Intellectual property rights

Axis AB has intellectual property rights relating to technology embodied in the product described in this document. In particular, and without limitation, these intellectual property rights may include one or more of the patents listed at axis.com/patent and one or more

additional patents or pending patent applications in the US and other countries.

Equipment modifications

This equipment must be installed and used in strict accordance with the instructions given in the user documentation. This equipment contains no user-serviceable components. Unauthorized equipment changes or modifications will invalidate all applicable regulatory certifications and approvals.

Regulatory information

Europe



This product complies with the applicable CE marking directives and harmonized standards:

- Electromagnetic Compatibility (EMC) Directive 2014/30/EU. See *Electromagnetic compatibility (EMC) on page 3*.
- Low Voltage Directive (LVD) 2014/35/EU. See *Safety on page 4*.
- Restriction of Hazardous Substances (RoHS) Directive 2011/65/EU and 2015/863, including any amendments, updates or replacements. See *Disposal and recycling on page 4*.

A copy of the original declaration of conformity may be obtained from Axis Communications AB. See *Contact information on page 6*.

Electromagnetic compatibility (EMC)

This equipment has been designed and tested to fulfill applicable standards for:

- Radio frequency emission when installed according to the instructions and used in its intended environment.
- Immunity to electrical and electromagnetic phenomena when installed according to the instructions and used in its intended environment.

Safety

This product complies with IEC/EN/UL 62368-1, safety of audio/video and IT equipment.

Disposal and recycling

When this product has reached the end of its useful life, dispose of it according to local laws and regulations. For information about your nearest designated collection point, contact your local authority responsible for waste disposal. In accordance with local legislation, penalties may be applicable for incorrect disposal of this waste.

Europe



■ This symbol means that the product shall not be disposed of together with household or commercial waste. Directive 2012/19/EU on waste electrical and electronic equipment (WEEE) is applicable in the European Union member states. To prevent potential harm to human health and the environment, the product must be disposed of in an approved and environmentally safe recycling process. For information about your nearest designated collection point, contact your local authority responsible for waste disposal. Businesses should contact the product supplier for information about how to dispose of this product correctly.

This product complies with the requirements of Directive 2011/65/EU and 2015/863 on the restriction of the use of certain hazardous substances in electrical and electronic equipment (RoHS).

China



This product complies with the requirements of SJ/T 11364-2014, Marking for the restriction of hazardous substances in electrical and electronic products.

有毒有害物质或元素						
部件名称	铅 (Pb)	汞 (Hg)	镉 (Cd)	六价铬 (Cr- (VI))	多溴联苯 (PB- B)	多溴二苯醚 (PB- DE)

电气 实装 部分	X	0	0	0	0	0
----------------	---	---	---	---	---	---

0: 表示该有毒有害物质在该部件均质材料中的含量均在GB/T 26572标准规定的限量要求以下。
X: 表示该有毒有害物质至少在该部件的某一均质材料中的含量超出GB/T 26572标准规定的限量要求。

Contact information

Axis Communications AB
Gränden 1
223 69 Lund
Sweden

Tel: +46 46 272 18 00
Fax: +46 46 13 61 30

axis.com

Warranty information

For information about Axis' product warranty and thereto related information, go to *axis.com/warranty*.

Support

Should you require any technical assistance, please contact your Axis reseller. If your questions cannot be answered immediately, your reseller will forward your queries through the appropriate channels to ensure a rapid response. If you are connected to the Internet, you can:

- find answers to resolved problems in the FAQ database, search by product, category, or phrase
- report problems to Axis support staff by logging in to your private support area
- chat with Axis support staff
- visit Axis Support at axis.com/support

Learn more!

Visit Axis learning center axis.com/learning for useful trainings, webinars, tutorials and guides.

English

Safety information

Hazard levels

DANGER

Indicates a hazardous situation which, if not avoided, will result in death or serious injury.

WARNING

Indicates a hazardous situation which, if not avoided, could result in death or serious injury.

CAUTION

Indicates a hazardous situation which, if not avoided, could result in minor or moderate injury.

NOTICE

Indicates a situation which, if not avoided, could result in damage to property.

Other message levels

Important

Indicates significant information which is essential for the product to function correctly.

Note

Indicates useful information which helps in getting the most out of the product.

Safety instructions

NOTICE

- The Axis product shall be used in compliance with local laws and regulations.
- Store the Axis product in a dry and ventilated environment.
- Avoid exposing the Axis product to shocks or heavy pressure.
- Use only applicable tools when installing the Axis product. Using excessive force with power tools could cause damage to the product.
- Use only accessories that comply with the technical specification of your product. These can be provided by Axis or a third party. Axis recommends using Axis power source equipment compatible with your product.
- Use only spare parts provided by or recommended by Axis.
- Do not attempt to repair the product yourself. Contact Axis support or your Axis reseller for service matters.

Transportation

NOTICE

- When transporting the Axis product, use the original packaging or equivalent to prevent damage to the product.

Battery

The battery in AXIS TW1906 Battery Kit is a 3.7 V rechargeable lithium battery intended to be used as the power supply in Axis body worn cameras only.

The 3.7 V battery contains 1,3 Propanesultone, CAS no. 1120-71-4.

⚠ WARNING

- Always dispose of used batteries according to local regulations or the battery manufacturer's instructions.
- Do not throw away batteries in the trash.
- Never submerge the battery in any liquid.
- Never use or place the battery in any high temperature environment over 80°C (176°F).
- Only use recommended compatible chargers. See the body worn camera's user manual for more information.
- Never attach or insert the battery with reversed polarity.
- Never connect the battery to any AC or DC outlet.
- Never use the battery in equipment for which it was not intended.
- Do not dispose of batteries in a fire. Risk of explosion.
- Never short-circuit the battery by directly connecting the positive and negative terminal.
- Never expose the battery to impact.
- Do not penetrate the battery.

- Do not disassemble the battery.
- Do not charge or discharge the battery at temperatures higher than 60°C (140°F).
- Always keep the battery out of children's reach. Never let children handle the battery in any way. If the battery or any of its components are swallowed, seek medical attention immediately.
- Never place the battery in or near a microwave oven or other cooking appliances. If subjected to heat or strong electromagnetic radiation, the battery may leak, generate heat, smoke, catch fire, or explode.
- Never use the battery together with other batteries with a different capacity, chemistry, or manufacturer. Doing so could cause the battery to generate heat, smoke, catch fire, or explode.
- Immediately remove the battery from the device or charger, and stop using it, if there are any noticeable abnormalities, such as smell, heat, discoloration, or deformity. The battery may be defective and could generate heat, smoke, catch fire, or explode with continued use.
- Only charge the battery after it's been installed in the camera.
- Never keep a leaking battery near an open flame.
- Never use a leaking battery.
- Never touch a leaking battery. If liquid leaking from the battery gets in contact with your eyes, immediately flush your eyes with clean water and seek medical attention. If left untreated, it will cause significant eye damage.

- Never transport or store the battery together with any metal objects. To prevent short-circuit or damage during transport or storage, securely pack the battery.
- Do not throw away spent batteries in the trash.
- When disposing of batteries with different electrochemical systems, keep them isolated from each other.
- To prevent the battery from heating due to a short circuit, keep it in a discharged state when discarding.
- Do not store batteries at temperatures above and 40°C (104°F), or at high pressure for a long time. There is a risk of battery bulge.

⚠ CAUTION

- Read this installation guide before use and keep it for future reference.
- Never use or leave the battery at temperatures higher than 60°C (140°F), for example, in direct sunlight or in a vehicle. Doing so may damage the battery or even cause fire.
- Never use the battery near static electricity over 1000 V, as it may damage the protection circuit.
- Only charge the battery in temperatures between 0°C (32°F) and 60°C (140°F). Charging outside of this temperature range may cause the battery to leak, generate heat, or result in serious damage. It may also affect the battery's performance and life.
- Read about battery charging in the user manual for the body worn camera before charging the battery.
- Please contact Axis if the battery gives off an unusual smell, generates heat, or shows signs of rust prior to its initial use.

- Never charge or discharge near flammable materials. Doing so could result in fire.
- If electrolytes leak from the battery and comes into contact with skin or clothing, immediately rinse with water. Battery fluids may cause skin irritation.
- Discharged batteries may cause fire. Tape the terminals to insulate, before disposing of the battery.
- If the battery terminals are dirty, clean them with a dry cloth before installation. A bad connection may prevent the body worn camera from functioning normally, or the battery from charging.
- Store the battery at room temperature, charged to about 40–60% of its full capacity. If you are storing the battery for more than 3 months, charge it to 3.90 V every 3 months. If you are storing the battery for a year or longer, discharge and charge the battery again.

⚠ WARNING

Soft aluminum packing foil

- Never strike the battery with any sharp object. The soft aluminum packing foil is easily damaged by objects with sharp edges, such as Ni-tabs and needles.
- Never strike a cell with any sharp object.
- Trim your nails or wear gloves before handling a cell.
- Clean the worktable to make sure it's free from any sharp particles or objects.

⚠ WARNING

- Temperatures over 100°C (212°F) can damage the sealed edge.
- Bending or folding the sealed edge can cause damage to it.

⚠ WARNING

Short circuit

- Never short circuit a cell. It generates a very high current which causes heating of the cells, and may cause electrolyte leakage, gassing or explosion that is very dangerous.
- The Li-ion pouch cell tabs are easily short-circuited by putting them on conductive surface. Such outer short circuit may lead to heat generation and damage to the cell. An appropriate circuitry with PCM shall be employed to avoid accidental short circuit of the battery pack.

⚠ WARNING

Mechanical shock

- Li-ion pouch cells have less mechanical protection than metal-can-cased lithium-ion cells.
- Actions such as falling, hitting, or bending may cause degradation of Li-ion pouch cell characteristics.

⚠ WARNING

Handling of Tabs

- Cell tabs in general and in particular, aluminum cell tabs, are fragile. Do not bend tabs unnecessarily.

Informations sur la sécurité

Niveaux de risques

DANGER

Indique une situation dangereuse qui, si elle n'est pas évitée, entraînera le décès ou des blessures graves.

AVERTISSEMENT

Indique une situation dangereuse qui, si elle n'est pas évitée, pourrait entraîner le décès ou des blessures graves.

ATTENTION

Indique une situation dangereuse qui, si elle n'est pas évitée, pourrait entraîner des blessures légères ou modérées.

AVIS

Indique une situation qui, si elle n'est pas évitée, pourrait endommager l'appareil.

Autres niveaux de message

Important

Indique les informations importantes, nécessaires pour assurer le bon fonctionnement de l'appareil.

Remarque

Indique les informations utiles qui permettront d'obtenir le fonctionnement optimal de l'appareil.

Consignes de sécurité

AVIS

- Le produit Axis doit être utilisé conformément aux lois et règlements locaux.
- Conserver ce produit Axis dans un environnement sec et ventilé.
- Ne pas exposer ce produit Axis aux chocs ou aux fortes pressions.
- Utiliser uniquement des outils recommandés pour l'installation de l'appareil Axis. L'application d'une force excessive sur l'appareil avec des outils puissants pourrait l'endommager.
- Utiliser uniquement des accessoires conformes aux caractéristiques techniques de votre produit. Ils peuvent être fournis par Axis ou un tiers. Axis recommande d'utiliser un équipement d'alimentation Axis compatible avec votre produit.
- Utiliser uniquement les pièces de rechange fournies ou recommandées par Axis.
- Ne pas essayer de réparer vous-même ce produit. Contacter l'assistance technique d'Axis ou votre revendeur Axis pour des problèmes liés à l'entretien.

Transport

AVIS

- Lors du transport du produit Axis, utilisez l'emballage d'origine ou un équivalent pour éviter d'endommager le produit.

Batterie

La batterie du kit batterie AXIS AXIS1906 est une batterie au lithium rechargeable de 3,7 V destinée à être utilisée

comme alimentation dans les caméras-piétons Axis uniquement.

La batterie de 3,7 V contient du 1,3-Propanesultone, n° CAS 1120-71-4.

⚠ AVERTISSEMENT

- Mettez systématiquement au rebut les batteries usagées conformément aux réglementations locales ou aux instructions du fabricant de la batterie.
- Ne jetez pas de batteries avec les déchets.
- N'immergez jamais la batterie dans un liquide.
- N'utilisez ni ne placez jamais la batterie dans un environnement à haute température supérieure à 80 °C.
- Utilisez uniquement les chargeurs compatibles recommandés. Pour plus d'informations, consultez le manuel d'utilisation de la caméra-piéton.
- Ne fixez ni n'insérez jamais la batterie avec une polarité inversée.
- Ne connectez jamais la batterie sur une prise CA ou CC.
- N'utilisez jamais la batterie dans un équipement pour lequel elle n'était pas destinée.
- Ne jetez pas les batteries au feu. Risque d'explosion.
- Ne court-circuitez jamais la batterie en raccordant directement la borne positive et négative.
- N'exposez jamais la batterie aux impacts.
- N'insérez rien dans la batterie.
- Ne démontez pas la batterie.
- Ne chargez ni ne déchargez pas la batterie à des températures supérieures à 60 °C.
- Gardez toujours la batterie hors de portée des enfants. Ne laissez jamais les enfants manipuler la batterie de

quelque façon que ce soit. Si la batterie ou l'un de ses composants sont avalés, appelez immédiatement les secours d'urgence.

- Ne placez jamais la batterie dans ou à proximité d'un micro-ondes ou de tout autre appareil de cuisson. En cas de chaleur ou de forts rayonnements électromagnétiques, la batterie peut présenter des fuites, générer de la chaleur, de la fumée, prendre feu ou exploser.
- N'utilisez jamais la batterie avec d'autres batteries d'une capacité, de composé chimique ou de fabricant différent. La batterie pourrait générer de la chaleur, de la fumée, prendre feu ou exploser.
- Retirez immédiatement la batterie de l'appareil ou du chargeur, et arrêtez de l'utiliser en cas d'anomalies perceptibles, comme l'odeur, la chaleur, la décoloration ou la déformation. La batterie peut être défectueuse et générer de la chaleur, de la fumée, prendre feu ou exploser en utilisation continue.
- Chargez uniquement la batterie une fois qu'elle est installée dans la caméra.
- Ne maintenez jamais une batterie qui fuit à proximité d'une flamme nue.
- N'utilisez jamais une batterie qui fuit.
- Ne touchez jamais une batterie qui fuit. Si le liquide qui fuit de la batterie entre en contact avec vos yeux, rincez-les immédiatement avec de l'eau propre et consultez un médecin. Si la blessure n'est pas traitée, elle peut entraîner des lésions oculaires importantes.
- Ne transporter ni ne stockez jamais la batterie avec des objets métalliques. Pour éviter tout court-circuit

ou dommage pendant le transport ou le stockage, emballez la batterie de manière sécurisée.

- Ne jetez pas de batteries usagées avec les déchets.
- Lors de la mise au rebut des batteries avec différents systèmes électrochimiques, maintenez-les isolés les uns des autres.
- Pour éviter que la batterie ne chauffe en raison d'un court-circuit, ne la mettez au rebut que lorsqu'elle est déchargée.
- Ne stockez pas les batteries à des températures supérieures à 40 °C ou à haute pression pendant une longue période. La batterie risque de présenter un bombement.

ATTENTION

- Avant toute utilisation, lisez ce guide d'installation et conservez-le à des fins de référence ultérieure.
- N'utilisez ni ne laissez jamais la batterie à des températures supérieures à 60 °C, par exemple, exposée à la lumière directe du soleil ou dans un véhicule. Cela pourrait endommager la batterie ou même provoquer un incendie.
- N'utilisez jamais la batterie à proximité d'un champ d'électricité statique de plus 1 000 V, car cela pourrait endommager le circuit de protection.
- Ne chargez la batterie qu'à des températures comprises entre 0 °C et 60 °C. Tout chargement en dehors de cette plage de températures peut provoquer une fuite de la batterie, générer de la chaleur ou entraîner de sérieux dommages. Cela peut également affecter les performances et la durée de vie de la batterie.

- Avant de charger la batterie, consultez la section correspondant à cette opération dans le manuel d'utilisation de caméra-piéton.
- Veuillez contacter Axis si la batterie a une odeur inhabituelle, si elle produit de la chaleur ou si elle présente des traces de rouille avant sa mise en service initiale.
- Ne charger ni ne déchargez jamais un batterie à proximité de matériaux inflammables. Cela pourrait entraîner un incendie.
- Si des électrolytes fuient de la batterie et entrent en contact avec la peau ou les vêtements, rincez-les immédiatement à l'eau. Les fluides des batteries peuvent entraîner une irritation cutanée.
- Des batteries déchargées peuvent provoquer un incendie. Collez du ruban adhésif sur les bornes afin de les isoler avant la mise au rebut de la batterie.
- Si les bornes de la batterie sont sales, nettoyez-les à l'aide d'un chiffon sec avant l'installation. Une mauvaise connexion peut empêcher le bon fonctionnement de la caméra-piéton ou le chargement de la batterie.
- Stockez la batterie à température ambiante, chargée à environ 40 à 60 % de sa capacité maximale. Si vous rangez la batterie pendant plus de 3 mois, chargez-la à 3,90 V tous les 3 mois. Si vous stockez la batterie pendant au moins un an, déchargez-la et rechargez-la à nouveau.

AVERTISSEMENT

Feuille d'emballage en aluminium souple

- Ne tapez jamais sur la batterie avec un objet tranchant. La feuille d'emballage en aluminium souple peut facilement être endommagée par des objets à angles vifs, tels que des languettes ou des aiguilles.
- Ne frappez jamais sur un élément de batterie avec un objet tranchant.
- Coupez vos ongles ou portez des gants avant de manipuler un élément de batterie.
- Nettoyez le plan de travail afin qu'il soit exempt de particules ou d'objets tranchants.

⚠ AVERTISSEMENT

- Des températures supérieures à 100 °C peuvent endommager le bord scellé.
- La torsion ou le pliage du bord scellé peut entraîner des dommages.

⚠ AVERTISSEMENT

Court-circuit

- Ne court-circuitez jamais un élément de batterie. Cela génère un courant très élevé qui entraîne le réchauffement des éléments de batterie, ce qui peut provoquer une fuite d'électrolyte, un gazage ou une explosion très dangereuse.
- Les languettes d'élément de batterie Li-ion peuvent facilement se court-circuiter s'il sont déposés sur une surface conductive. Un tel court-circuit externe peut entraîner une production de chaleur et endommager l'élément de batterie. Un circuit approprié avec PCM doit être utilisé pour éviter les courts-circuits accidentels du pack de batteries.

⚠ AVERTISSEMENT

Choc mécanique

- Les éléments de batterie Li-ion sont moins protégés mécaniquement que les piles au lithium-ion à boîtier métallique.
- Des actions telles qu'une chute, un coup ou un pliage peuvent entraîner une dégradation des caractéristiques des éléments de batterie Li-ion.

⚠ AVERTISSEMENT

Manipulation des languettes

- Les languettes des éléments de batterie en général et plus particulièrement les languettes des éléments de batterie en aluminium, sont fragiles. Ne pliez pas inutilement les languettes.

Deutsch

Sicherheitsinformationen Gefährdungstufen

⚠ GEFAHR

Weist auf eine gefährliche Situation hin, welche, falls nicht verhindert, zu Tod oder schweren Verletzungen führen kann.

⚠ WARNUNG

Weist auf eine gefährliche Situation hin, welche, falls nicht verhindert, zu Tod oder schweren Verletzungen führen kann.

⚠ VORSICHT

Weist auf eine gefährliche Situation hin, welche, falls nicht verhindert, zu geringfügiger oder mäßiger Verletzung führen kann.

HINWEIS

Weist auf eine gefährliche Situation hin, welche, falls nicht verhindert, zu Sachschäden führen kann.

Andere Meldeebenen

Wichtig

Weist auf wichtige Informationen hin, die den richtigen Betrieb des Produkts gewährleisten.

Hinweis

Weist auf nützliche Informationen hin, die die optimale Verwendung des Produkts unterstützen.

Sicherheitsanweisungen

HINWEIS

- Das Axis Produkt muss unter Beachtung der geltenden Gesetze und Bestimmungen betrieben werden.
- Lagern Sie das Axis Produkt in einer trockenen und belüfteten Umgebung.
- Das Axis Produkt weder Stößen noch starkem Druck aussetzen.
- Verwenden Sie bei der Installation des Axis Produkts ausschließlich passende Werkzeuge. Ein zu großer Kraftaufwand mit elektrischen Werkzeugen kann das Produkt beschädigen.
- Verwenden Sie nur Zubehör, das den technischen Vorgaben Ihres Produkts entspricht. Dieses ist von Axis

oder Drittanbietern erhältlich. Axis empfiehlt die mit Ihrem Produkt kompatible Stromversorgung von Axis.

- Verwenden Sie ausschließlich Ersatzteile die von Axis angeboten oder empfohlen werden.
- Versuchen Sie nicht, dieses Produkt selbsttätig zu reparieren. Wenden Sie sich bezüglich Reparatur und Wartung an den Axis Support oder Ihren Axis Händler.

Transport

HINWEIS

- Bei Bedarf transportieren Sie das Axis Produkt in der Originalverpackung oder einer entsprechenden Verpackung, so dass Schäden vermieden werden.

Batterie

Die Batterie im AXIS TW1906 Battery Kit ist ein wiederaufladbarer 3,7-V-Lithium-Akku, der nur zur Stromversorgung von Axis Body Worn-Kameras bestimmt ist.

Der 3,7-V-Akku enthält Propan-1,3-sulton, CAS-Nr. 1120-71-4.

⚠️ WARNUNG

- Verbrauchte Batterien sind stets gemäß den örtlichen Vorschriften oder den Anweisungen des Herstellers zu entsorgen.
- Batterien niemals über den normalen Hausmüll entsorgen!
- Den Akku niemals in Wasser oder Flüssigkeiten eintauchen!
- Den Akku niemals in Umgebungen mit Temperaturen über 80 °C verwenden oder aufbewahren.

- Verwenden Sie nur empfohlene, kompatible Ladegeräte. Weitere Informationen finden Sie im Benutzerhandbuch der Body Worn-Kamera.
- Akku niemals verkehrt herum anschließen oder einsetzen!
- Akku niemals an einen AC- oder DC-Ausgang anschließen!
- Den Akku niemals in Geräten verwenden, für die er nicht bestimmt ist!
- Batterien niemals durch Verbrennen entsorgen. Explosionsgefahr!
- Akku niemals durch direkte Verbindung von Plus- und Minuspol kurzschließen!
- Den Akku niemals Stoßbelastungen aussetzen!
- Akku nicht beschädigen!
- Akku nicht zerlegen!
- Akku nicht bei Temperaturen über 60 °C laden oder entladen!
- Akku stets außerhalb der Reichweite von Kindern aufbewahren. Akku niemals in die Hände von Kindern geben. Bei Verschlucken des Akkus oder eines Akku-Bestandteils sofort einen Arzt aufsuchen.
- Platzieren Sie die Batterie niemals in oder in der Nähe von Mikrowellengeräten oder anderen Geräten. Bei Erwärmung oder starker elektromagnetischer Strahlung kann der Akku auslaufen, heiß werden, Rauch entwickeln, sich entzünden oder explodieren.
- Akku niemals zusammen mit Batterien anderer Kapazität, Chemie oder anderer Hersteller verwenden. Andernfalls kann sich der Akku erhitzen, Rauch entwickeln, sich entzünden oder explodieren.

- Nehmen Sie den Akku in diesem Fall sofort aus dem Gerät bzw. Ladegerät, und verwenden Sie diesen nicht weiter, wenn Sie ungewöhnliche Veränderungen wie Geruchsentwicklung, Erhitzung, Verfärbungen oder Verformungen feststellen. Der Akku ist möglicherweise defekt und kann sich bei fortgesetzter Verwendung erhitzen, Rauch entwickeln, sich entzünden oder explodieren.
- Laden Sie den Akku erst nach dem Einsetzen in die Kamera auf.
- Ausgelaufene Akkus niemals in der Nähe offener Flammen aufbewahren!
- Ausgelaufene Akkus niemals weiterverwenden!
- Ausgelaufene Akkus niemals mit bloßer Hand berühren. Bei einem Augenkontakt mit ausgelaufener Batterieflüssigkeit Augen sofort mit klarem Wasser ausspülen und einen Arzt aufsuchen. Unbehandelt kann es zu erheblichen Augenschäden kommen.
- Akku niemals zusammen mit Metallgegenständen transportieren oder lagern. Zur Vermeidung von Kurzschlüssen oder Beschädigungen während des Transports oder der Lagerung ist der Akku sicher zu verpacken.
- Verbrauchte Akkus niemals über den normalen Hausmüll entsorgen!
- Batterien mit unterschiedlicher Elektrochemie sind voneinander getrennt zu entsorgen.
- Um eine Erhitzung durch Kurzschluss zu vermeiden, Akku vor der Entsorgung vollständig entladen.
- Akkus nicht über längere Zeit bei Temperaturen über 40 °C oder hohem Druck lagern: Aufblähungsgefahr!

⚠ VORSICHT

- Lesen Sie vor Gebrauch diese Installationsanleitung durch, und bewahren Sie diese auf, um später ggf. darin nachschlagen zu können.
- Verwenden oder lagern Sie den Akku niemals bei Temperaturen über 60 °C, z. B. bei direkter Sonneneinstrahlung oder in Fahrzeugen. Dadurch kann der Akku beschädigt werden oder sich sogar entzünden.
- Verwenden Sie den Akku niemals im Bereich von statischer Elektrizität über 1000 V, da dies die Schutzschaltung beschädigen kann.
- Laden Sie den Akku nur bei Temperaturen zwischen 0 °C und 60 °C auf. Das Aufladen bei Temperaturen außerhalb dieses Bereichs kann dazu führen, dass die Batterie ausläuft, sich erhitzt oder ernsthafte Schäden verursacht. Zudem kann es dadurch grundsätzlich zu einer Beeinträchtigung der Leistung und Lebensdauer des Akkus kommen.
- Lesen Sie vor dem Aufladen der Batterie im Benutzerhandbuch der Körperkamera mehr über das Aufladen der Batterie.
- Wenden Sie sich bei ungewöhnlicher Geruchsentwicklung, Erhitzung oder Rostspuren bitte an Axis, bevor Sie den Akku in Betrieb nehmen.
- Laden oder entladen Sie den Akku niemals in der Nähe entzündlicher Materialien. Dies kann zu einem Brand führen.
- Bei Kontakt mit ausgelaufenen Elektrolyten betreffende Hautstellen oder Kleidung sofort mit Wasser abspülen. Batterieflüssigkeiten können Hautreizungen verursachen.

- Entladene Batterien können einen Brand verursachen. Kleben Sie die Batteriepole ab, bevor Sie diese entsorgen.
- Reinigen Sie verschmutzte Kontakte vor Einsetzen des Akkus mit einem trockenen Tuch. Ein schlechter Kontakt kann die ordnungsgemäße Funktion der Body Worn-Kamera oder die Akku-Aufladung beeinträchtigen.
- Lagern Sie den Akku bei Raumtemperatur und ca. 40 bis 60 % der vollen Ladekapazität. Laden Sie den Akku bei einer Einlagerung von mehr als 3 Monaten alle 3 Monate auf 3,90 V auf. Bei einer Einlagerung über zwölf Monaten ist der Akku zu entladen und wieder aufzuladen.

WARNUNG

Aluminium-Folienhülle

- Vermeiden Sie unbedingt einen Kontakt des Akkus mit spitzen oder scharfen Gegenständen. Die weiche Aluminium-Folienhülle kann leicht durch scharfkantige Gegenstände wie z. B. Kontaktfahnen und Nadeln beschädigt werden.
- Vermeiden Sie unbedingt einen Kontakt der Zellen mit spitzen oder scharfen Gegenständen.
- Schneiden Sie sich die Fingernägel, bevor Sie eine Zelle anfassen, oder tragen Sie Handschuhe.
- Reinigen Sie den Arbeitsplatz, um sicherzustellen, dass keine scharfen Partikel oder Gegenstände auf der Arbeitsfläche liegen.

WARNUNG

- Temperaturen über 100 °C können den verschweißten Rand beschädigen.
- Durch Biegen oder Knicken des verschweißten Rands kann dieser beschädigt werden.

WARNUNG

Kurzschluss

- Schließen Sie Akkuzellen niemals kurz. Dabei entstehen sehr hohe Ströme, die zu einer Erhitzung der Zellen und dadurch zum Auslaufen von Elektrolyt, zu Ausgasungen oder einer gefährlichen Explosion führen können.
- Bei den Kontaktfahnen von Li-Ion-Pouch-Zellen kann es bei Ablage des Akkus auf leitenden Oberflächen leicht zu einem Kurzschluss kommen. Ein solcher äußerer Kurzschluss kann zur Erhitzung und Beschädigung der Zelle führen. Zur Vermeidung eines versehentlichen Kurzschlusses des Akkupakets ist eine geeignete Schaltung mit PCM zu verwenden.

WARNUNG

Mechanische Stöße

- Li-Ion-Pouch-Zellen sind mechanisch weniger geschützt als zylindrische Li-Ion-Zellen, die ein Metallgehäuse besitzen.
- Durch Einwirkungen wie Herunterfallen, Stöße oder Verbiegen können sich die Eigenschaften der Li-Ion-Pouch-Zellen verschlechtern.

WARNUNG

Handhabung von Kontaktfahnen

- Die Kontaktfahnen und insbesondere Kontaktfahnen aus Aluminium sind allgemein sehr empfindlich. Kontaktfahnen nicht unnötig verbiegen.

Italiano

Informazioni di sicurezza

Livelli di pericolo

PERICOLO

Indica una situazione pericolosa che, se non evitata, provoca morte o lesioni gravi.

AVVISO

Indica una situazione pericolosa che, se non evitata, potrebbe provocare la morte o lesioni gravi.

ATTENZIONE

Indica una situazione pericolosa che, se non evitata, potrebbe provocare lesioni medie o minori.

AWISO

Indica una situazione che, se non evitata, potrebbe danneggiare la proprietà.

Altri livelli di messaggio

Importante

Indica informazioni importanti, essenziali per il corretto funzionamento del dispositivo.

Nota

Indica informazioni utili che aiutano a ottenere il massimo dal dispositivo.

Informazioni di sicurezza

AWISO

- Il dispositivo Axis deve essere utilizzato in conformità alle leggi e alle normative locali.
- Conservare il dispositivo Axis in un ambiente asciutto e ventilato.
- Evitare di esporre il dispositivo Axis a urti o pressioni eccessive.
- Utilizzare solo strumenti applicabili quando si installa il dispositivo Axis. Se si utilizza una forza eccessiva con strumenti non adatti è possibile causare danni al dispositivo.
- Utilizzare solo accessori compatibili con le specifiche tecniche del dispositivo. Questi possono essere forniti da Axis o da terze parti. Axis consiglia l'uso dell'apparecchiatura di alimentazione Axis compatibile con il dispositivo.
- Utilizzare solo parti di ricambio fornite o consigliate da Axis.
- Non tentare di riparare il dispositivo da soli. Contattare l'assistenza o il rivenditore Axis per questioni relative alla manutenzione.

Trasporto

AWISO

- Durante il trasporto del dispositivo Axis, utilizzare l'imballaggio originale o equivalente per evitare danni al dispositivo.

Batteria

La batteria in AXIS TW1906 Battery Kit da 3,7 V al litio ricaricabile deve essere utilizzata come alimentatore solo nelle telecamere indossabili Axis.

La batteria da 3,7 V contiene 1,3 propansultone, CAS n. 1120-71-4.

AVVISIO

- Smaltire sempre le batterie usate in base alle normative locali o alle istruzioni del produttore della batteria.
- Non buttare le batterie nel cestino.
- Non sommergere mai la batteria nel liquido.
- Non utilizzare o posizionare la batteria in un ambiente ad alta temperatura oltre gli 80°C.
- Utilizzare solo caricabatterie compatibili consigliati. Vedere il manuale per l'utente della telecamera indossabile per ulteriori informazioni.
- Non collegare o inserire mai la batteria con polarità inversa.
- Non collegare mai la batteria a nessuna presa CA o CC.
- Non utilizzare mai la batteria nell'attrezzatura per la quale non è stata progettata.
- Non smaltire le batterie nel fuoco. Rischio di esplosione.
- Non cortocircuitare mai la batteria mettendo direttamente in contatto il terminale positivo e il terminale negativo.
- Non esporre mai la batteria a urti.
- Non accedere all'interno della batteria.
- Non disassemblare la batteria.

- Non ricaricare o scaricare la batteria a temperature superiori a 60°C.
- Tenere la batteria sempre fuori dalla portata dei bambini. Non consentire mai a bambini di maneggiare la batteria in alcun modo. Se la batteria o uno dei suoi componenti vengono ingoiati, richiedere immediatamente assistenza medica.
- Non posizionare mai la batteria vicino a un forno a microonde o altri elettrodomestici di cucina. Se soggetta a calore o forti radiazioni elettromagnetiche, la batteria potrebbe avere perdite, generare calore o fumo, prendere fuoco o esplodere.
- Non utilizzare mai la batteria insieme ad altre batterie con differente capacità, composizione chimica o marchio. Se così fosse, la batteria potrebbe generare calore o fumo, prendere fuoco o esplodere.
- Rimuovere immediatamente la batteria dal dispositivo o dal caricabatterie e interromperne l'utilizzo in caso di evidenti anomalie come odore insolito, calore, scolorimento o deformità. La batteria potrebbe essere difettosa e qualora la si continuasse a utilizzare potrebbe generare calore o fumo, prendere fuoco o esplodere.
- Caricare la batteria solo dopo averla installata nella telecamera.
- Non tenere mai una batteria che presenta perdite vicino a una fiamme aperta.
- Non usare mai una batteria che presenta perdite.
- Non toccare mai una batteria che presenta perdite. Qualora perdite di liquido dalla batteria venissero a contatto con gli occhi, lavare immediatamente gli occhi con acqua fresca e richiedere assistenza medica.

In assenza di trattamento, il danno agli occhi potrebbe risultare significativo.

- Non trasportare né conservare la batteria insieme a oggetti metallici. Per evitare cortocircuiti o danni durante il trasporto o l'immagazzinamento, imballare la batteria in sicurezza.
- Non gettare batterie esauste nel cestino.
- Quando si smaltiscono più batterie con diversi sistemi elettrochimici, tenerle isolate l'una dall'altra.
- Per evitare che la batteria si surriscaldi a causa di un cortocircuito, smaltirla solo quando è scarica.
- Non conservare le batterie a temperature superiori a 40 °C o ad alta pressione per tempi lunghi. Vi è il rischio che la batteria si gonfi.

⚠ATTENZIONE

- Leggere la presente guida all'installazione prima dell'uso e conservarla come riferimento futuro.
- Non utilizzare o lasciare la batteria a temperature superiori a 60 °C, ad esempio sotto la luce diretta del sole o a bordo di un veicolo. Così facendo la batteria potrebbe subire danni o persino causare incendi.
- Non utilizzare mai la batteria in prossimità di elettricità statica oltre 1000 V poiché potrebbe danneggiare il circuito di protezione.
- Caricare la batteria solo a temperature comprese tra 0 °C e 60 °C. La ricarica al di fuori di questo intervallo di temperature può causare perdite dalla batteria, generare calore o causare danni gravi. Potrebbe anche influire negativamente sulle prestazioni della batteria e sulla sua durata.

- Leggere le informazioni relative alla ricarica nel manuale per l'utente della telecamera indossabile prima di ricaricare la batteria.
- Contattare Axis se la batteria emette odore insolito, genera calore o mostra formazione di ruggine prima di iniziare a usarla.
- Non ricaricare o scaricare la batteria nella vicinanza di materiali infiammabili. Così facendo si potrebbe causare un incendio.
- Se gli elettroliti perdono dalla batteria ed entrano in contatto con la pelle o con l'abbigliamento, sciacquare immediatamente con acqua. I fluidi della batteria possono causare irritamento se a contatto con la pelle.
- Batterie scaricate possono essere causa di incendi. Coprire con nastro i terminali per isolarli prima di smaltire la batteria.
- Se i terminali della batteria sono sporchi, pulirli con un panno asciutto prima dell'installazione. Una connessione non funzionante può impedire il corretto funzionamento della telecamera indossabile o la ricarica della batteria.
- Conservare la batteria a temperatura ambiente e a carica pari almeno al 40-60% della capacità massima. Se la batteria rimane in magazzino per più di 3 mesi, caricarla a 3,90 V ogni 3 mesi. Se la batteria deve rimanere in magazzino per un anno o più, scaricarla e ricaricarla nuovamente.

⚠ AVVISO

Foglio di imballaggio in alluminio morbido

- Non urtare mai la batteria con oggetti appuntiti. Il foglio di imballaggio in alluminio morbido è facilmente danneggiabile da oggetti con bordi appuntiti.
- Non urtare mai una cella con un oggetto appuntito.
- Tagliare le unghie o indossare guanti prima di maneggiare una cella.
- Pulire il piano di lavoro per assicurarsi che sia privo di detriti e oggetti appuntiti.

⚠AVVISO

- Temperature superiori a 100 °C possono danneggiare il bordo sigillato.
- Piegare il bordo sigillato potrebbe danneggiarlo.

⚠AVVISO

Cortocircuito

- Non cortocircuitare mai una cella. La cella genera una corrente molto elevata che induce riscaldamento e può causare perdite di elettrolito, gas o esplosioni molto pericolose.
- Le linguette delle tasche agli ioni di litio sono facilmente cortocircuitabili se appoggiate su una superficie conduttiva. Un cortocircuito esterno di questo tipo può generare calore e danni alla cella. È necessario utilizzare un circuito appropriato con PCM per evitare cortocircuiti accidentali alla batteria.

⚠AVVISO

Urti meccanici

- Le tasche agli ioni di litio hanno meno protezioni meccaniche rispetto alle celle in metallo.

- Cadute, urti o piegamenti possono causare la degradazione della tasca agli ioni di litio.

⚠AVVISO

Movimentazione delle linguette

- Le linguette delle celle in generale, e in particolare quelle in alluminio, sono fragili. Non piegare le linguette senza motivo.

Español

Información de seguridad

Niveles de peligro

⚠PELIGRO

Indica una situación peligrosa que, si no se evita, provocará lesiones graves o la muerte.

⚠ADVERTENCIA

Indica una situación peligrosa que, si no se evita, puede provocar lesiones graves o la muerte.

⚠PRECAUCIÓN

Indica una situación peligrosa que, si no se evita, puede provocar lesiones moderadas o leves.

AVISO

Indica una situación peligrosa que, si no se evita, puede provocar daños materiales.

Otros niveles de mensaje

Importante

Indica información importante que es fundamental para que el producto funcione correctamente.

Nota

Indica información útil que ayuda a aprovechar el producto al máximo.

Instrucciones de seguridad

AVISO

- Este producto de Axis debe utilizarse de acuerdo con las leyes y normativas locales.
- Almacene el producto de Axis en un entorno seco y ventilado.
- Evite la exposición del producto de Axis a choques o a una fuerte presión.
- Utilice solo las herramientas correspondientes cuando instale el producto de Axis. La aplicación de una fuerza excesiva con herramientas eléctricas puede provocar daños en el producto.
- Utilice solo accesorios que cumplan con las especificaciones técnicas de su producto. Estos accesorios los puede proporcionar Axis o un tercero. Axis recomienda utilizar un equipo de suministro de alimentación de Axis compatible con su producto.
- Utilice solo piezas de repuesto proporcionadas o recomendadas por Axis.
- No intente reparar el producto usted mismo. Póngase en contacto con el servicio de asistencia técnica de Axis o con su distribuidor de Axis para tratar asuntos de reparación.

Transporte

AVISO

- Cuando transporte el producto de Axis, utilice el embalaje original o un equivalente para evitar daños en el producto.

Batería

La batería del AXIS TW1906 Battery Kit es una batería de litio recargable de 3,7 V, diseñada para utilizarse como fuente de alimentación solo en las cámaras corporales de Axis.

La batería de 3,7 V contiene 1,3-propanosulfona, n.º CAS 1120-71-4.

⚠ ADVERTENCIA

- Deseche siempre las baterías usadas en conformidad con la normativa local o las instrucciones del fabricante.
- No tire las baterías a la basura.
- No sumerja nunca la batería en ningún tipo de líquido.
- No utilice ni coloque nunca la batería en un entorno de altas temperaturas a más de 80 °C.
- Utilice solo cargadores compatibles recomendados. Consulte el manual del usuario de la cámara corporal para obtener más información.
- No conecte nunca ni inserte la batería con polaridad inversa.
- No conecte nunca la batería a ninguna toma de CA o CC.
- No utilice nunca la batería en un equipo para el que no se ha diseñado.
- No tire baterías al fuego. Riesgo de explosión.

- No cortocircuite nunca la batería conectando directamente el terminal positivo y el terminal negativo.
- No exponga nunca la batería a un impacto.
- No penetre la batería.
- No desmonte la batería.
- No cargue ni descargue la batería a temperaturas superiores a 60 °C.
- Mantenga siempre la batería fuera del alcance de los niños. No deje nunca que los niños manipulen la batería de ninguna manera. Si se traga la batería o alguno de sus componentes, solicite atención médica inmediatamente.
- No coloque nunca la batería en un microondas, ni cerca de este ni de otros aparatos de cocina. Si está sometida a calor o a una intensa radiación electromagnética, la batería podría tener fugas, generar calor, humo, incendiarse o explotar.
- No utilice nunca la batería junto con otras baterías de distinta capacidad, química o fabricante. De este modo, la batería podría generar calor, humo, incendiarse o explotar.
- Retire inmediatamente la batería del dispositivo o cargador y deje de usarlo en caso de que se noten anomalías, como desprendimiento de olor, calor, decoloración o deformidad. La batería podría estar defectuosa y generar calor, humo, incendiarse o explotar si se sigue utilizando.
- Cargue solo la batería después de haberla instalado en la cámara.
- No deje nunca una batería con fugas cerca de una llama abierta.

- No utilice nunca una batería con fugas.
- No toque nunca una batería con fugas. Si el líquido que sale de la batería entra en contacto con los ojos, láveselos inmediatamente con agua limpia y busque atención médica. Si no se trata, provocará importantes daños en los ojos.
- No transporte ni almacene nunca la batería junto con un objeto metálico. Para evitar cortocircuitos o daños durante el transporte o el almacenamiento, embale la batería de forma segura.
- No tire baterías gastadas a la basura.
- Al desechar las baterías con distintos sistemas electroquímicos, aísle unos de otros.
- Para evitar que la batería se caliente debido a un cortocircuito, mantenga su estado de descarga al descartarla.
- No almacene las baterías a temperaturas superiores a 40 °C ni a alta presión durante mucho tiempo. Existe el riesgo de que se deforme la batería.

PRECAUCIÓN

- Lea esta guía de instalación antes de utilizarla y guárdela para futuras referencias.
- No utilice ni deje nunca la batería a temperaturas superiores a 60 °C, por ejemplo, que reciba luz solar directa o en un vehículo. Si lo hace, se podría dañar la batería o incluso provocar un incendio.
- No utilice nunca la batería cerca de electricidad estática de más de 1000 V, ya que podría dañar el circuito de protección.
- Cargue solo la batería a temperaturas que oscilen entre 0 °C y 60 °C. La carga fuera de este rango de

temperaturas podría provocar fugas en la batería, generar calor o provocar daños graves. También puede afectar al rendimiento y la vida útil de la batería.

- Lea más acerca de la carga de la batería en el manual del usuario de la cámara corporal antes de cargarla.
- Póngase en contacto con Axis si la batería genera un olor extraño, calor o muestra algún tipo de óxido antes de su uso inicial.
- Nunca cargue ni descargue cerca de materiales inflamables. Si lo hace, podría provocar un incendio.
- En caso de fuga de electrolitos de la batería y entrar en contacto con la piel o la ropa, enjuague inmediatamente con agua. Los líquidos de la batería pueden provocar irritación de la piel.
- Las baterías descargadas pueden provocar un incendio. Precinte los terminales para aislar antes de desechar la batería.
- Si los terminales de la batería están sucios, límpielos con un paño seco antes de la instalación. Una mala conexión podría evitar el funcionamiento normal de la cámara corporal o la carga de la batería.
- Guarde la batería a temperatura ambiente, con una carga de entre el 40 % y el 60 % de su capacidad total. Si almacena la batería durante más de 3 meses, cárguela a 3,90 V cada 3 meses. Si va a guardar la batería durante un año o más, descárguela y vuelva a cargarla.

ADVERTENCIA

Hoja de embalaje de aluminio suave

- No golpee nunca la batería con ningún objeto afilado. Los objetos con bordes pronunciados como

las lengüetas y las agujas pueden dañar fácilmente la hoja de embalaje de aluminio suave.

- No golpee nunca una pila con un objeto afilado.
- Córtese las uñas o utilice guantes antes de manipular una pila.
- Limpie la mesa de trabajo para asegurarse de que no contiene partículas ni objetos afilados.

⚠ ADVERTENCIA

- Las temperaturas superiores a 100 °C pueden dañar el borde sellado.
- La flexión o el pliegue del borde sellado pueden causarle daños.

⚠ ADVERTENCIA

Cortocircuito

- No cortocircuite nunca una pila. Genera una corriente muy alta que provoca el calentamiento de las pilas y puede provocar fugas de electrolitos, gas o explosiones que son muy peligrosas.
- Las pestañas de las pilas de bolsa de iones de litio se cortocircuitan fácilmente poniéndolas en una superficie conductora. Este cortocircuito exterior puede provocar generación de calor y daños en la pila. Se debe emplear un circuito adecuado con PCM para evitar cortocircuitos accidentales del paquete de la batería.

⚠ ADVERTENCIA

Golpe mecánico

- Las pilas de bolsa de iones de litio tienen menos protección mecánica que las pilas de iones de litio con carcasa de metal.
- Acciones como la caída, el golpeo o la flexión podrían causar degradación de las características de las pilas de bolsa de iones de litio.

⚠ADVERTENCIA

Manipulación de pestañas

- Las pestañas de las pilas en general, y en concreto, las tapas de las pilas de aluminio, son frágiles. No doble las pestañas innecesariamente.

日本語

安全情報 危険レベル

⚠危険

回避しない場合、死亡または重傷につながる危険な状態を示します。

⚠警告

回避しない場合、死亡または重傷につながるおそれのある危険な状態を示します。

⚠注意

回避しない場合、軽傷または中程度の怪我につながるおそれのある危険な状態を示します。

注意

回避しない場合、器物の破損につながるおそれのある状態を示します。

その他のメッセージレベル

重要

製品を正しく機能させるために不可欠な重要情報を示します。

注

製品を最大限に活用するために役立つ有用な情報を示します。

安全手順

注意

- 本製品は、お使いになる地域の法律や規制に準拠して使用してください。
- 本製品は乾燥した換気のよい環境に保管してください。
- 本製品に衝撃または強い圧力を加えないでください。
- 本製品を設置する際には、適切な工具のみを使用してください。電動工具を使用して過剰な力をかけると、製品が損傷することがあります。
- 製品の技術仕様に準拠したアクセサリーのみを使用してください。これらのアクセサリーは、Axisまたはサードパーティから入手できます。Axisは、ご使用の製品と互換性のあるAxis給電ネットワークスイッチの使用を推奨します。
- Axisが提供または推奨する交換部品のみを使用してください。

- 製品を自分で修理しないでください。修理については、Axisサポートまたは販売代理店にお問い合わせください。

輸送 注意

- 本製品を運搬する際は、製品が損傷しないよう、元の梱包か同等の梱包を使用してください。

バッテリー

AXIS TW1906 Battery Kitは3.7 V充電式リチウムバッテリーであり、Axis装着式カメラのみの電源として使用することを目的としています。

3.7 Vバッテリーは、1,3プロパンスルトン、CAS番号1120-71-4を含有しています。

警告

- 使用済みバッテリーは必ず、地域の規制またはバッテリーメーカーの指示に従って廃棄してください。
- バッテリーをゴミ箱に捨てないでください。
- バッテリーを液体に浸さないでください。
- バッテリーを80℃を超える高温環境に使用したり置いたりしないでください。
- 推奨される互換性のある充電器のみを使用してください。詳細については、装着式カメラのユーザーマニュアルを参照してください。
- 極性を逆にしてバッテリーを取り付けたり挿入したりしないでください。
- バッテリーをACまたはDCコンセントに接続しないでください。

- バッテリーを意図しない機器に使用しないでください。
- バッテリーを火中に廃棄しないでください。バッテリーが破裂する危険があります。
- バッテリーのプラス端子とマイナス端子を直接つないで短絡させないでください。
- バッテリーに衝撃を与えないでください。
- バッテリーを鋭利なもので貫通しないでください。
- バッテリーを分解しないでください。
- バッテリーを60℃を超える高温で充電または放電しないでください。
- バッテリーは必ず、子供の手の届かないところに保管してください。バッテリーを子供が扱うことがないようにしてください。バッテリーまたはその構成部品を飲み込んだ場合は、すぐに医師に相談してください。
- バッテリーを電子レンジなどの調理器具の中や近くに置かないでください。熱や強い電磁放射にさらされると、バッテリーが液漏れ、発熱、発煙、発火、破裂する場合があります。
- バッテリーを容量や化学物質、メーカーの異なる他のバッテリーと一緒に使用しないでください。そのような使用は、バッテリーの発熱、発煙、発火、破裂の原因となることがあります。
- 異臭、発熱、変色、変形などの異常が見られた場合は、バッテリーをすぐに装置や充電器から取り外し、使用を中止してください。不具合のあるバッテリーは使用し続けると、発熱、発煙、発火、破裂する場合があります。

- バッテリーはカメラに取り付けた後にのみ充電してください。
- 液漏れしたバッテリーを火の近くに放置しないでください。
- 液漏れしたバッテリーは使用しないでください。
- 液漏れしたバッテリーには触れないでください。バッテリーから漏れた液が目に入った場合は、すぐにきれいな水で洗い流し、医師の診察を受けてください。そのまま放置すると、目に重大な損傷を与えることになります。
- バッテリーを金属物と一緒に輸送または保管しないでください。輸送または保管中の短絡や破損を防ぐために、バッテリーはしっかりと梱包してください。
- 使用済みのバッテリーをゴミ箱に捨てないでください。
- 電気化学系の異なるバッテリーを廃棄する場合は、それぞれを互いに隔離してください。
- 短絡によるバッテリーの発熱を防ぐため、バッテリーを廃棄する際は、放電状態にした後、絶縁状態が保たれるようにしてください。
- バッテリーを高圧または40℃以上の高温で長時間保管しないでください。バッテリーが膨張する危険があります。

▲ 注意

- ご使用前にこのインストールガイドを読み、後で参照できるように大切に保管してください。
- 直射日光の当たる場所や車内など、60℃を超える温度でバッテリーを使用したり放置したりし

- ないでください。バッテリーが破損したり、火災の原因となったりすることがあります。
- 1,000 V以上の静電気の近くでバッテリーを使用しないでください。保護回路が破損することがあります。
 - バッテリーは0~60°Cの温度でのみ充電してください。この温度範囲外で充電すると、液漏れや発熱、重大な故障の原因となることがあります。また、バッテリーの性能と有効期間に影響を与えることもあります。
 - バッテリーを充電する前に、装着式カメラのユーザーマニュアルでバッテリーの充電についてお読みください。
 - 初めて使用する前に、バッテリーが異臭を放ったり、発熱したり、錆の兆候があったりする場合は、Axisまでご連絡ください。
 - 可燃物の近くでは充電または放電しないでください。そのような行為は、火災の原因となることがあります。
 - バッテリーから電解液が漏れ、皮膚や衣服に付着した場合は、すぐに水で洗い流してください。バッテリーの液で皮膚がかぶれることがあります。
 - 放電したバッテリーは火災の原因となることがあります。バッテリーを廃棄する前に、端子をテープで絶縁してください。
 - バッテリーの端子が汚れている場合は、乾いた布で拭いてきれいにしてから取り付けてください。接触不良があると、装着式カメラが正常に機能しなかったり、バッテリーが充電されなくなったりすることがあります。

- バッテリーは満充電の40～60%程度まで充電して、室温で保管してください。3か月以上保管する場合は、3か月ごとに3.90Vまで充電してください。1年以上保管する場合も、この頻度で補充電してください。

▲警告

軟質アルミニウム外装箔

- バッテリーを鋭利なもので叩かないでください。軟質アルミニウム外装箔は鋭利なもので叩くと簡単に破損します。
- セルを鋭利なもので叩かないでください。
- 爪を切るか手袋を着用してからセルを扱ってください。
- 作業台はきれいにして、鋭利な粒子や物体がないことを確認してください。

▲警告

- 100℃を超える温度では、被覆されたエッジ部が破損することがあります。
- 被覆されたエッジ部を曲げたり折ったりすると、破損することがあります。

▲警告

短絡

- セルを短絡させないでください。大きな電流が流れ、セルが発熱して、電解液の漏れ、ガスの発生、破裂を起こすことがあり、非常に危険です。
- パウチ型リチウムイオンセルタブは、導電性の面に置くと簡単に短絡します。このような外部短絡は、発熱やセルの破損につながるこ

とがあります。バッテリーパックの偶発的な短絡を避けるために、PCM付きの適切な回路を採用している必要があります。

⚠ 警告

機械的衝撃

- パウチ型リチウムイオンセルは金属缶入りリチウムイオンセルよりも機械的保護が劣ります。
- 落下、打撃、折り曲げなどの行為により、パウチ型リチウムイオンセルの特性が劣化することがあります。

⚠ 警告

タブの取り扱い

- 一般にセルタブ、特にアルミニウムセルタブは壊れやすいため、むやみに曲げないようにしてください。

Português

Informações sobre segurança

Níveis de perigo

⚠ PERIGO

Indica uma situação perigosa que, se não evitada, irá resultar em morte ou lesões graves.

⚠ AVISO

Indica uma situação perigosa que, se não evitada, poderá resultar em morte ou lesões graves.

⚠ CUIDADO

Indica uma situação perigosa que, se não evitada, poderá resultar em lesões leves ou moderadas.

OBSERVAÇÃO

Indica uma situação perigosa que, se não evitada, poderá resultar em danos à propriedade.

Outros níveis de mensagens

Importante

Indica informações significativas que são essenciais para o produto funcionar corretamente.

Observação

Indica informações úteis que ajudam a obter o máximo do produto.

Instruções de segurança

OBSERVAÇÃO

- O produto Axis deve ser usado em conformidade com as leis e regulamentações locais.
- Armazene o produto Axis em um ambiente seco e ventilado.
- Evite expor o produto Axis a impactos ou pressão elevada.
- Use apenas as ferramentas recomendadas ao instalar o produto Axis. O uso de força excessiva com ferramentas elétricas poderia danificar o produto.
- Utilize apenas acessórios que atendam às especificações técnicas do produto. Esses poderão ser fornecidos pela Axis ou por terceiros. A Axis

recomenda usar equipamento de fonte de alimentação Axis compatível com seu produto.

- Utilize apenas peças sobressalentes fornecidas ou recomendadas pela Axis.
- Não tente reparar o produto por conta própria. Entre em contato com o suporte ou seu revendedor Axis para quaisquer questões relacionadas a serviços.

Transporte

OBSERVAÇÃO

- Ao transportar o produto Axis, use a embalagem original ou equivalente para evitar danos ao produto.

Bateria

A bateria no AXIS TW1906 Battery Kit é uma bateria de lítio de 3,7 V destinada a ser usada como fonte de alimentação somente nas câmeras de uso corporal Axis.

A bateria de 3,7 V contém 1,3-propanossultona, nº CAS 1120-71-4.

AVISO

- Sempre descarte as baterias usadas de acordo com as regulamentações locais ou as instruções do fabricante da bateria.
- Não jogue baterias na lixeira.
- Nunca mergulhe a bateria em líquidos.
- Nunca use ou coloque a bateria em ambientes com temperaturas superiores a 80 °C (176 °F).
- Use somente os carregadores compatíveis recomendados. Para obter mais informações, consulte o manual do usuário da câmera de uso corporal.
- Nunca encaixe ou insira a bateria com a polaridade invertida.

- Nunca conecte a bateria a saídas CA ou CC.
- Nunca use a bateria em equipamentos para a qual ela não foi projetada.
- Não descarte as baterias no fogo. Há risco de explosão.
- Nunca coloque a bateria em curto-circuito conectando diretamente os terminais positivo e negativo.
- Nunca exponha a bateria a impactos.
- Não perfure a bateria.
- Não desmonte a bateria.
- Não carregue ou descarregue a bateria em temperaturas superiores a 60 °C (140 °F).
- Mantenha sempre a bateria fora do alcance de crianças. Nunca permita que crianças manipulem a bateria. Se a bateria ou qualquer um de seus componentes forem engolidos, procure ajuda médica imediatamente.
- Nunca coloque a bateria dentro ou próximo de um micro-ondas ou em outros equipamentos de cocção. Se submetida a calor ou radiação eletromagnética intensos, a bateria poderá vazar, gerar calor, produzir fumaça, pegar fogo ou explodir.
- Nunca use a bateria junto com outras baterias com capacidade, composição química ou fabricante diferentes. Fazer isso poderá fazer com que a bateria gere calor, produza fumaça, pegue fogo ou exploda.
- Remova imediatamente a bateria do dispositivo ou carregador e pare de usá-la se houver alguma anormalidade perceptível, como algum odor, calor, descoloração ou deformação. A bateria poderá estar com defeito e gerar calor, produzir fumaça, pegar fogo ou explodir com o uso continuado.

- Carregue a bateria somente após ela estar instalada na câmera.
- Nunca mantenha uma bateria vazando ao lado de chama aberta.
- Nunca use uma bateria vazando.
- Nunca toque em uma bateria vazando. Se o líquido que vazou da bateria entrar em contato com os olhos, enxágue-os com a água limpa e procure ajuda médica imediatamente. Caso os cuidados necessários não sejam adotados, danos significativos aos olhos poderão ocorrer.
- Nunca transporte ou armazene a bateria junto a qualquer objeto de metal. Para evitar curto-circuito ou danos durante o transporte ou o armazenamento, embale a bateria com segurança.
- Não jogue baterias gastas na lixeira.
- Ao descartar baterias com sistemas eletroquímicos diferentes, mantenha-as isoladas uma da outra.
- Para impedir que a bateria aqueça devido a um curto-circuito, mantenha-a em um estado descarregado ao descartá-la.
- Não armazene baterias em temperaturas acima de 40 °C (104 °F) ou sob pressão alta por muito tempo. Há um risco de a bateria estufar.

CUIDADO

- Leia este guia de instalação antes do uso e guarde-o para referência futura.
- Nunca use ou deixe a bateria em temperaturas superiores a 60 °C (140 °F), por exemplo, sob luz solar direta ou em um veículo. Isso poderá danificar a bateria ou até mesmo causar um incêndio.

- Nunca use a bateria próxima à eletricidade estática acima de 1000 V, pois isso poderá danificar o circuito de proteção.
- Somente carregue a bateria em temperaturas entre 0 °C (32 °F) e 60 °C (140 °F). Carregar a bateria fora desta faixa de temperatura pode causar seu vazamento, gerar calor ou causar sérios danos. O desempenho e a vida útil da bateria também podem ser afetados.
- Leia sobre o carregamento da bateria no manual do usuário da câmera de uso corporal antes de carregar a bateria.
- Entre em contato com a AXIS se a bateria começar a exalar um odor incomum, gerar calor ou mostrar sinais de ferrugem antes do seu uso inicial.
- Nunca carregue nem descarregue a bateria perto de materiais de inflamáveis. Fazer isso poderá causar um incêndio.
- Se eletrólitos vazarem da bateria e entrarem em contato com uma pele ou roupas, enxágue imediatamente com água. Os fluidos da bateria poderão causar irritação da pele.
- As baterias descarregadas podem causar incêndios. Aplique fita isolante aos terminais antes de descartar a bateria.
- Se os terminais da bateria estiverem sujos, limpe-os com um pano seco antes da instalação. Uma conexão inadequada poderá impedir que a câmera de uso corporal funcione normalmente ou que a bateria seja carregada.
- Armazene a bateria em temperatura ambiente e com cerca de 40 – 60% da capacidade total de carga. Ao

armazenar a bateria por mais de 3 meses, carregue-a para 3,90 V a cada 3 meses. Para armazenar a bateria por um ano ou mais, descarregue e carregue a bateria novamente.

⚠ AVISO

Cobertura de folha de alumínio macia

- Nunca bata na bateria com objetos afiados. A cobertura de folha de alumínio macia pode ser facilmente danificada por objetos com bordas afiadas, como tabs de níquel e agulhas.
- Nunca bata em uma célula com um objeto afiado.
- Apare as unhas ou use luvas antes de manusear uma célula.
- Limpe a mesa de trabalho garantir que ela esteja livre de quaisquer partículas e objetos afiados.

⚠ AVISO

- Temperaturas superiores a 100 °C (212 °F) podem danificar a borda selada.
- Curvar ou dobrar a aresta selada poderá causar danos a ela.

⚠ AVISO

Curto-circuito

- Nunca coloque uma célula em curto-circuito. Fazer isso irá gerar uma corrente muito alta que causará o aquecimento das células e poderá causar vazamento de eletrólito, emissão de gases ou explosão e é muito perigoso.
- As abas das células de íon de lítio em bolsas podem ser facilmente colocadas em curto-circuito quando

posicionadas sobre uma superfície condutiva. Esse curto-circuito externo pode levar à geração de calor e danificar a célula. Um circuito apropriado com PCM deve ser empregado para evitar o curto-circuito acidental do pacote de bateria.

⚠️ AVISO

Impacto mecânico

- As células de íon de lítio em bolsas possuem menos proteção mecânica que as células de íon de lítio envolvidas em metal.
- Ações como quedas, impactos ou dobras podem causar a degradação das características das células de íon de lítio em bolsa.

⚠️ AVISO

Manuseio das abas

- As abas de células em geral, e, em especial, as com terminais de alumínio, são frágeis. Não dobre as abas desnecessariamente.

РУССКИЙ

Сведения по безопасности Уровни опасности

⚠️ ОПАСНО

Опасная ситуация, которая, если ее не устранить, приведет к смерти или опасным травмам.

⚠ ВНИМАНИЕ!

Опасная ситуация, которая, если ее не устранить, может привести к смерти или опасным травмам.

⚠ ОСТОРОЖНО

Опасная ситуация, которая, если ее не устранить, может привести к травмам незначительной или средней тяжести.

ПРИМЕЧАНИЕ.

Опасная ситуация, которая, если ее не устранить, может вызвать повреждение имущества.

Прочие уведомления

Важно!

Означает существенную информацию, которая важна для правильной работы изделия.

Примечание.

Означает полезную информацию, которая помогает использовать все возможности изделия.

Правила безопасности

ПРИМЕЧАНИЕ.

- Это изделие Axis следует использовать в соответствии с местными законами и нормативами.
- Устройство Axis должно храниться в сухом, хорошо проветриваемом помещении.
- Не допускайте ударов или приложения высокого давления к устройству Axis.
- При установке устройства Axis используйте только предназначенные для этого инструменты.

Приложение чрезмерных усилий к инструментам может привести к повреждению устройства.

- Используйте только принадлежности, которые соответствуют техническим характеристикам данного устройства. Они могут поставляться компанией Axis или сторонним производителем. Компания Axis рекомендует использовать блоки питания Axis, совместимые с устройством.
- Используйте только запасные части, поставляемые или рекомендованные компанией Axis.
- Не пытайтесь отремонтировать устройство самостоятельно. По вопросам обслуживания обращайтесь в службу поддержки Axis или к своему реселлеру Axis.

Транспортировка

ПРИМЕЧАНИЕ.

- При транспортировке устройства Axis используйте оригинальную упаковку или ее эквивалент во избежание повреждения изделия.

Аккумулятор

Аккумулятор в комплекте AXIS TW1906 Battery Kit представляет собой литиевый аккумулятор с напряжением 3,7 В, предназначенный для использования в качестве источника питания только в нательных камерах Axis.

Аккумулятор с напряжением 3,7 В содержит 1,3-пропансульфон, CAS № 1120-71-4.

⚠ ВНИМАНИЕ!

- Утилизация использованных аккумуляторов должна всегда выполняться в соответствии с местными

нормативными требованиями или указаниями производителя аккумулятора.

- Не выбрасывайте аккумуляторы в мусор.
- Никогда не погружайте аккумулятор в какую-либо жидкость.
- Никогда не используйте аккумулятор в условиях высокой температуры, превышающей 80 °С, и не помещайте его в эту среду.
- Используйте только рекомендованные совместимые зарядные устройства.

Дополнительные сведения см. в руководстве пользователя натальной камеры.

- Никогда не используйте (не присоединяйте и не вставляйте) аккумулятор с обратной полярностью.
- Никогда не подключайте аккумулятор к розеткам электросети переменного или постоянного тока.
- Никогда не используйте аккумулятор в оборудовании, для которого он не предназначен.
- Не подвергайте аккумуляторы воздействию огня. Риск взрыва.
- Никогда не допускайте короткого замыкания аккумулятора, напрямую соединяя его положительную и отрицательную клеммы.
- Никогда не подвергайте аккумулятор ударам.
- Не пытайтесь проникать внутрь аккумулятора.
- Не разбирайте аккумулятор.
- Не заряжайте и не разряжайте аккумулятор при температуре, превышающей 60 °С.
- Всегда храните батарею в недоступном для детей месте. Никогда не позволяйте детям осуществлять какие-либо действия и играть с аккумулятором. Если аккумулятор или любой из его компонентов

были проглочены, немедленно обратитесь за медицинской помощью.

- Никогда не помещайте аккумулятор в микроволновую печь или другие кухонные бытовые приборы, а также не ставьте его рядом с ними. При воздействии тепла или сильного электромагнитного излучения аккумулятор может протечь, выделить тепло, задымиться, загореться или взорваться.
- Никогда не используйте аккумулятор совместно с другими аккумуляторами другой емкости, химического состава или другого производителя. Это может привести к перегреву, выделению дыма, воспламенению аккумулятора или взрыву.
- Немедленно извлеките аккумулятор из прибора или зарядного устройства и прекратите его использование, если имеют место какие-либо заметные отклонения в его работе, такие как появление запаха, нагрев, обесцвечивание или деформация. Аккумулятор может оказаться неисправным и может нагреваться, выделять дым, возгораться или взрываться при продолжительном использовании.
- Заряжайте аккумулятор только после его установки в камеру.
- Никогда не держите подтекающий аккумулятор рядом с открытым огнем.
- Никогда не используйте подтекающий аккумулятор.
- Никогда не касайтесь подтекающего аккумулятора. Если жидкость, вытекшая из аккумулятора, попала в глаза, немедленно промойте их чистой водой и обратитесь за медицинской помощью. Если этого

не сделать, может быть получена серьезная травма глаз.

- Никогда не транспортируйте и не храните аккумулятор вместе с какими-либо металлическими предметами. Чтобы не допустить короткого замыкания или повреждения аккумулятора во время транспортировки или хранения, надежно упакуйте его.
- Не выбрасывайте использованные аккумуляторы в мусор.
- При утилизации аккумуляторов с различными электрохимическими системами держите их изолированными друг от друга.
- Чтобы не допустить перегрева аккумулятора в результате короткого замыкания, утилизируйте его в разряженном состоянии.
- Не храните аккумуляторы при температуре выше 40 °C и не подвергайте их высокому давлению в течение длительного времени. Существует риск вздутия аккумулятора.

⚠ ОСТОРОЖНО

- Перед началом эксплуатации ознакомьтесь с настоящим руководством по установке и сохраните его для дальнейшего использования в качестве справочного материала.
- Никогда не используйте и не оставляйте аккумулятор при температуре выше 60 °C, например в месте, находящемся под воздействием прямых солнечных лучей, или в автомобиле. Это может привести к повреждению или даже воспламенению аккумулятора.

- Никогда не используйте аккумулятор рядом со статическим электричеством выше 1000 В, поскольку это может привести к повреждению системы защиты.
- Заряжайте батарею только при температуре в диапазоне от 0 до 60 °С. Зарядка аккумулятора при температуре, выходящей за пределы этого диапазона, может привести к протечке, перегреву или его серьезному повреждению. Это также может повлиять на производительность и срок службы аккумулятора.
- Прежде чем заряжать аккумулятор, ознакомьтесь со сведениями о зарядке аккумулятора в руководстве пользователя натальной камеры.
- Если до первого использования аккумулятора вы заметите, что он выделяет необычный запах, перегревается или имеет признаки ржавчины, обратитесь в компанию Axis.
- Никогда не заряжайте аккумулятор и не разряжайте его вблизи легковоспламеняющихся материалов. Это может привести к возгоранию.
- Если электролит вытек из аккумулятора и попал на кожу или одежду, немедленно промойте соответствующие места водой. Жидкости для аккумуляторов могут вызвать раздражение кожи.
- Разряженные аккумуляторы могут стать причиной возгорания. Перед утилизацией аккумулятора заклейте клеммы, чтобы их изолировать.
- Если клеммы аккумулятора загрязнены, прочистите их сухой тканью перед установкой. Плохое соединение может помешать нормальной работе натальной камеры или зарядке аккумулятора.

- Храните аккумулятор при комнатной температуре, заряженным примерно до 40–60 % его полной емкости. Если аккумулятор хранится более 3 месяцев, заряжайте его до 3,90 В каждые 3 месяца. Если аккумулятор хранится в течение года или дольше, разрядите его и снова зарядите.

⚠ ВНИМАНИЕ!

Мягкая алюминиевая упаковочная фольга

- Никогда не ударяйте аккумулятор острыми предметами. Мягкая алюминиевая упаковочная фольга легко повреждается предметами с острыми краями, такими как никелевые вкладыши и иглы.
- Никогда не ударяйте аккумуляторную ячейку острыми предметами.
- Подстригите ногти или наденьте перчатки, прежде чем осуществлять какие-либо действия с аккумуляторной ячейкой.
- Очистите рабочий стол, чтобы убедиться, что на нем нет острых частиц или предметов.

⚠ ВНИМАНИЕ!

- Температуры выше 100 °С могут повредить герметизированную кромку.
- Изгиб или складывание герметизированной кромки может привести к ее повреждению.

⚠ ВНИМАНИЕ!

Короткое замыкание

- Никогда не допускайте короткого замыкания аккумуляторной ячейки. При этом генерируется очень высокий ток, который вызывает нагрев ячеек

и может привести к утечке электролита, выделению газа или взрыву, что очень опасно.

- Язычки литий-ионных пакетных аккумуляторных ячеек легко закорачиваются, если положить их на токопроводящую поверхность. Такое внешнее короткое замыкание может привести к выделению тепла и повреждению аккумуляторной ячейки. Чтобы избежать случайного короткого замыкания аккумуляторной батареи, должна использоваться соответствующая схема с РСМ.

⚠ ВНИМАНИЕ!

Механический удар

- Литий-ионные пакетные аккумуляторные ячейки имеют меньшую механическую защиту, чем литий-ионные аккумуляторы в металлическом корпусе.
- Такие действия, как падение, удар или сгибание, могут привести к ухудшению характеристик литий-ионных пакетных аккумуляторных ячеек.

⚠ ВНИМАНИЕ!

Обращение с язычками

- Язычки ячеек вообще, а особенно алюминиевые язычки аккумуляторных ячеек, являются хрупкими. Не сгибайте язычки без соответствующей необходимости.

中文

安全信息 危险等级

⚠ 危险

表示如果不避免则会导致死亡或严重伤害的危险情况。

⚠ 警告

表示如果不避免则可能导致死亡或严重伤害的危险情况。

⚠ 警示

表示如果不避免则可能导致轻微或中度伤害的危险情况。

注意

表示如果不避免则可能导致财产损失的情况。

其他消息等级

重要

表示产品正常工作所必需的重要信息。

注

表示有助于充分利用产品的有用信息。

安全说明

注意

- 使用 Axis 产品时应遵守当地法律和法规。
- 在干燥通风的环境中存放Axis产品。
- 避免将Axis产品暴露在冲击或高压环境下。

- 安装Axis产品时，仅使用适用的工具。使用电动工具过度施力可能导致产品损坏。
- 仅使用符合产品技术规格的附件。这些附件可由Axis或第三方提供。Axis推荐使用与产品兼容的Axis电源设备。
- 仅使用Axis提供或推荐的备件。
- 请勿尝试自行维修产品。有关服务事项，请联系Axis支持部门或Axis经销商。

运输

注意

- 安讯士产品运输途中，应使用其原包装或等效包装，以防对产品造成损坏。

电池

AXIS TW1906 Battery Kit 中的电池是一款 3.7 V 充电锂电池，仅用作 Axis Body Worn 摄像机中的电源。

3.7 V 电池包含 1,3 丙磺内酯，CAS 编号为 1120-71-4 。

警告

- 一直根据当地法规或电池制造商的说明处理废电池。
- 请勿将电池扔到垃圾中。
- 切勿将电池浸没于液体中。
- 切勿使用或将电池放在 80° C (176° F) 以上的高温环境中。
- 仅使用推荐的兼容充电器。更多信息，请参见 Body Worn 摄像机的用户手册。
- 电池两端切勿接反或插反。
- 切勿将电池连接至 AC 或直流电源插座。
- 切勿将电池用于非指定设备。

- 不要用火来处置电池。爆炸风险。
- 切勿直接连接正、负终端，会造成电池短路。
- 切勿使电池受到冲击。
- 请勿对电池进行穿刺。
- 请勿拆卸电池。
- 请勿在高于 60° C (140° F) 的温度下对电池进行充电或放电。
- 始终将电池保持在儿童接触不到的范围。千万不要让儿童来处理电池。如果吞食了电池或部件，请立即就医。
- 切勿将电池放入或靠近微波炉或其他烹饪装置。如果受到热或强电磁辐射，电池可能会泄漏、产生热量、冒烟、着火或爆炸。
- 切勿将电池与具有容量、化学成分或制造商不同的其他电池一起使用。这样做可能会导致电池产生热量、烟、着火或爆炸。
- 如果有明显的不正常（如味道、发热、掉色或变形），请立即从设备或充电器中移除电池，并停止使用该电池。电池可能有缺陷，如果继续使用，则可能产生热、烟、着火或爆炸。
- 只有将电池安装在摄像机中之后，方可对其进行充电。
- 有泄漏的电池切勿靠近开放火焰处。
- 切勿使用泄漏电池。
- 切勿触摸泄漏电池。如果电池的泄露液体接触到您的眼睛，请立即用干净的水清洁眼睛，并立即就医。如果不进行处理，将导致明显的眼睛损伤。
- 切勿与金属物体一起传输或存储电池。为了防止传输或存储期间出现短路或损坏，请安全地包装电池。
- 请勿将使用过的电池扔到垃圾中。

- 在用不同的电子化学系统处置电池时，请保持它们彼此隔离。
- 为了防止电池因短路而发热，请在丢弃时将其放电。
- 切勿在高于或 40°C (104°F) 的温度下存储电池，或长时间承受高压。电池凸出部分存在风险。

警示

- 使用之前请阅读本安装指南，并保留此建议以备将来参考。
- 切勿在高于 60°C (140°F) 时使用或保存电池，例如，在直接暴露在阳光下或在车辆中。否则可能会损坏电池，甚至会导致火灾。
- 切勿将电池电量接近 1000 V 以上的静电，可能会损坏保护电路。
- 仅在 0°C (32°F) 和 60°C (140°F) 的温度下对电池充电。在此温度范围之外充电可能导致电池泄漏、发热或导致严重损害。还可能影响电池的性能和寿命。
- 在充电前，请阅读 Body Worn 摄像机用户手册中的电池充电。
- 如果电池在初始使用之前有异味、发热或显示锈迹，请与 Axis 联系。
- 切勿在接近易燃材料时充电或放电。这样做可能会导致火灾。
- 如果电解质从电池中泄漏并接触到皮肤或衣物，请立即用水冲洗。电池液体可能刺激致皮肤。
- 放电的电池可能导致火灾。处理电池前，终端要用胶带进行隔离。

- 如果电池终端脏污，请在安装前使用干布进行清洁。不正确的连接可能会妨碍 Body Worn 摄像机正常工作或电池充电。
- 将电池存储在室温下，充电至全容量的 40–60%。如果您存储电池超过 3 个月，请每 3 个月充电至 3.90 V 一次。如果您要将电池存储一年或更长的时间，请放电并重新充电。

警告

软铝包装铝箔

- 切勿使用锐利物体来对电池进行敲击。锐利边缘的物体（如镍连接片和针）容易损坏软铝制封装铝箔。
- 不要使用锐利物体敲击电池。
- 在处理电池之前，请修剪您的指甲或戴上手套。
- 清洁工作台，确保没有锐利的物体。

警告

- 超过 100° C (212° F) 的温度可能会损坏密封边缘。
- 弯曲或折叠密封的边缘可能导致其损坏。

警告

短路

- 不要让电池短路。它生成的电流非常高，会导致电池发热，并可能导致电解质泄漏、漏气或发生危险的爆炸。
- 置于传导表面，则锂离子袋电池连接片容易发生短路。这种外部短路电路可能导致热生成并损坏单元。应使用带 PCM 的合适电路以避免意外的电池组短路。

⚠ 경고

机械冲击

- 锂离子袋电池比带金属防护套锂离子袋电池的机械防护性更低。
- 诸如下降、击中或折弯等操作可能导致袋电池特性的降低。

⚠ 경고

电池连接片的处理

- 一般而言，电池连接片尤其是铝制电池连接片比较脆弱。请勿不必要折弯电池的连接片。

한국어

안전 정보 위험 레벨

⚠ 위험

피하지 못한 경우 사망이나 심각한 부상이 발생하는 위험한 상황을 나타냅니다.

⚠ 경고

피하지 못한 경우 사망이나 심각한 부상이 발생할 수 있는 위험한 상황을 나타냅니다.

⚠ 주의

피하지 못한 경우 경미하거나 심하지 않은 부상이 발생할 수 있는 위험한 상황을 나타냅니다.

통지

피하지 못한 경우 재산상 손해가 발생할 수 있는 상황을 나타냅니다.

기타 메시지 레벨

중요 사항

제품이 올바르게 작동하는 데 필수적인 중요 정보를 나타냅니다.

참고

제품을 최대한으로 활용하는 데 도움이 되는 유용한 정보를 나타냅니다.

안전 지침

통지

- Axis 제품은 해당 지역 법률 및 규정을 준수하여 사용해야 합니다.
- Axis 제품은 건조하고 환기가 잘 되는 곳에 보관하십시오.
- Axis 제품에 충격이나 강한 압력을 가하지 마십시오.
- Axis 제품을 설치할 경우 해당 도구만 사용하십시오. 전동 공구로 과도한 힘을 사용하면 제품에 손상을 줄 수 있습니다.
- 제품의 기술적 사양을 준수하는 액세서리만 사용하십시오. 이러한 액세서리는 Axis 또는 제3자가 제공할 수 있습니다. Axis는 귀하의 제품과 호환되는 Axis 전원 장비 사용을 권합니다.
- Axis가 공급하거나 추천하는 예비 부품만 사용하십시오.

- 제품을 직접 수리하려고 하지 마십시오. 서비스 문제에 대해 Axis 지원 부서 또는 Axis 리셀러에 문의하십시오.

운반

통지

- Axis 제품을 운반할 때는 원래 포장이나 이에 준하는 포장을 사용해 제품이 손상되지 않도록 하십시오.

배터리

AXIS TW1906 배터리 키트의 배터리는 3.7V 충전식 리튬 배터리로 Axis 신체 착용 카메라의 전원 공급 장치로만 사용되도록 제작되었습니다.

3.7V 배터리에는 1,3-프로판설통, CAS 번호 1120-71-4가 포함되어 있습니다.

⚠ 경고

- 사용한 배터리는 항상 해당 지역 규정 또는 배터리 제조업체의 지침에 따라 폐기하십시오.
- 배터리를 쓰레기통에 버리지 마십시오.
- 배터리를 액체에 담그지 마십시오.
- 배터리를 80°C(176°F) 이상의 고온 환경에서 사용하거나 그곳에 두지 마십시오.
- 권장되는 호환 충전기만 사용하십시오. 자세한 내용은 신체 착용 카메라의 사용자 설명서를 참조하십시오.
- 극성을 반대로 하여 배터리를 장착하거나 삽입하지 마십시오.
- 배터리를 AC 또는 DC 콘센트에 연결하지 마십시오.
- 배터리를 맞지 않는 장비에 사용하지 마십시오.

- 배터리를 불 속에 넣지 마십시오. 폭발할 위험이 있습니다.
- 양극과 음극을 직접 연결하여 배터리를 단락시키지 마십시오.
- 배터리를 충격에 노출시키지 마십시오.
- 배터리에 구멍을 내지 마십시오.
- 배터리를 분해하지 마십시오.
- 60°C(140°F) 이상의 온도에서 배터리를 충전하거나 방전하지 마십시오.
- 배터리는 항상 어린이의 손이 닿지 않는 곳에 보관하십시오. 아이들이 어떤 식으로든 배터리를 만지지 못하게 하십시오. 배터리 또는 배터리 구성품을 삼킨 경우 즉시 의사의 진료를 받으십시오.
- 배터리를 전자레인지 또는 기타 조리 기구 내부 또는 근처에 두지 마십시오. 열이나 강한 전자파에 노출되면 배터리가 누출되거나 열이 발생하거나 연기가 나거나 화재가 발생하거나 폭발할 수 있습니다.
- 용량, 화학 성분 또는 제조업체가 상이한 다른 배터리와 함께 배터리를 사용하지 마십시오. 그렇게 하면 배터리에서 열이 발생하거나 연기가 나거나 화재가 발생하거나 폭발할 수 있습니다.
- 냄새, 발열, 변색, 변형 등 눈에 띄는 이상이 있는 경우에는 즉시 기기 또는 충전기에서 배터리를 분리하고 사용을 중지하십시오. 배터리에 결함이 있을 수 있으며 계속 사용하면 열, 연기, 발화 또는 폭발이 발생할 수 있습니다.
- 카메라에 배터리를 장착한 후에만 배터리를 충전하십시오.
- 누출된 배터리를 화기 근처에 두지 마십시오.
- 누액이 있는 배터리는 절대 사용하지 마십시오.

- 새는 배터리를 만지지 마십시오. 배터리에서 누출된 액체가 눈에 들어간 경우 즉시 깨끗한 물로 눈을 씻어내고 의사의 진료를 받으십시오. 치료하지 않으면 심각한 눈 손상을 일으킬 수 있습니다.
- 배터리를 금속 물체와 함께 운반하거나 보관하지 마십시오. 운송 또는 보관 중 합선 또는 손상을 방지하려면 배터리를 단단히 포장하십시오.
- 사용한 배터리를 쓰레기통에 버리지 마십시오.
- 전기 화학 시스템이 서로 다른 배터리를 폐기할 때는 서로 격리된 상태로 유지하십시오.
- 배터리는 합선으로 인한 발열을 방지하기 위해 방전된 상태로 폐기하십시오.
- 배터리를 40°C(104°F) 이상의 온도 또는 고압에서 장기간 보관하지 마십시오. 배터리 팽창의 위험이 있습니다.

⚠ 주의

- 사용하기 전에 이 설치 가이드를 읽고 나중에 참조할 수 있도록 보관하십시오.
- 직사광선이 비치는 곳이나 차량 안과 같이 배터리를 60°C(140°F)보다 높은 온도에서 사용하거나 두지 마십시오. 그렇게 하면 배터리가 손상되거나 화재가 발생할 수 있습니다.
- 1000V 이상의 정전기가 있는 곳에서 배터리를 사용하지 마십시오. 보호 회로가 손상될 수 있습니다.
- 0°C(32°F)에서 60°C(140°F) 사이의 온도에서만 배터리를 충전하십시오. 이 온도 범위를 벗어나 충전하면 배터리가 누출되거나 열이 발생하거나 심각한 손상이 발생할 수 있습니다. 배터리의 성능과 수명에도 영향을 미칠 수 있습니다.

- 배터리를 충전하기 전에 신체 착용 카메라의 사용 설명서에서 배터리 충전에 대해 읽으십시오.
- 배터리를 처음 사용하기 전에 이상한 냄새가 나거나 열이 발생하거나 녹의 징후가 보이면 Axis에 문의하십시오.
- 가연성 물질 근처에서 충전 또는 방전하지 마십시오. 화재가 발생할 수 있습니다.
- 배터리에서 전해액이 누출되어 피부나 옷에 묻었을 경우 즉시 물로 씻어내십시오. 배터리 액은 피부 자극을 유발할 수 있습니다.
- 방전된 배터리는 화재의 원인이 될 수 있습니다. 배터리를 폐기하기 전에 단자를 테이프로 절연 처리하십시오.
- 배터리 단자가 더러우면 설치하기 전에 마른 천으로 닦으십시오. 연결 상태가 좋지 않으면 신체에 착용한 카메라가 정상적으로 작동하지 않거나 배터리가 충전되지 않을 수 있습니다.
- 배터리는 전체 용량의 약 40~60%까지 충전된 상태에서 실온에 보관하십시오. 배터리를 3개월 이상 보관하는 경우 3개월마다 3.90V로 충전합니다. 배터리를 1년 이상 보관할 경우 배터리를 방전했다가 다시 충전하십시오.

⚠ 경고

부드러운 알루미늄 포장 포일

- 날카로운 물건으로 배터리를 치지 마십시오. 부드러운 알루미늄 포장 포일은 Ni-tab 및 바늘과 같이 가장자리가 날카로운 물체에 의해 쉽게 손상됩니다.
- 날카로운 물건으로 셀을 치지 마십시오.
- 셀을 다루기 전에 손톱을 자르거나 장갑을 끼십시오.

- 작업대를 청소하여 날카로운 입자나 물체가 없는지 확인하십시오.

⚠ 경고

- 100°C(212°F) 이상의 온도는 밀봉된 가장자리를 손상시킬 수 있습니다.
- 밀봉된 모서리를 구부리거나 접으면 손상될 수 있습니다.

⚠ 경고

단락

- 셀을 단락시키지 마십시오. 매우 높은 전류를 생성하여 셀을 가열하고 전해액 누출, 가스 발생 또는 폭발을 일으킬 수 있어 매우 위험합니다.
- 리튬 이온 파우치 셀 탭은 전도성 표면에 놓으면 쉽게 단락됩니다. 이러한 외부 단락은 발열 및 셀 손상을 유발할 수 있습니다. 배터리 팩의 우발적인 단락을 방지하기 위해 PCM이 있는 적절한 회로를 사용해야 합니다.

⚠ 경고

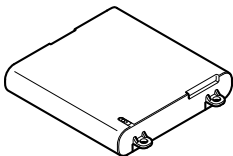
기계적 충격

- 리튬 이온 파우치 셀은 금속 캔 케이스 리튬 이온 셀보다 기계적 보호가 덜합니다.
- 떨어뜨리거나 부딪히거나 구부리는 등의 동작은 리튬 이온 파우치 셀의 특성을 저하시킬 수 있습니다.

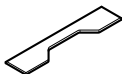
⚠ 경고

탭 처리

- 일반적으로 셀 탭, 특히 알루미늄 셀 탭은 깨지기 쉽습니다. 탭을 불필요하게 구부리지 마십시오.



5x



10x



1x



1x

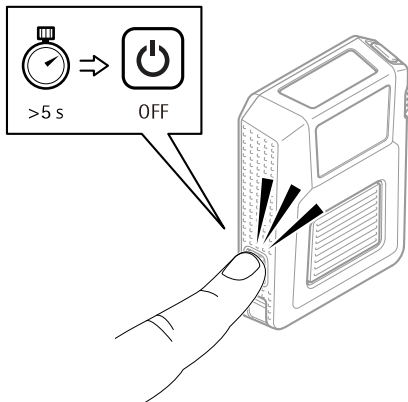


10x

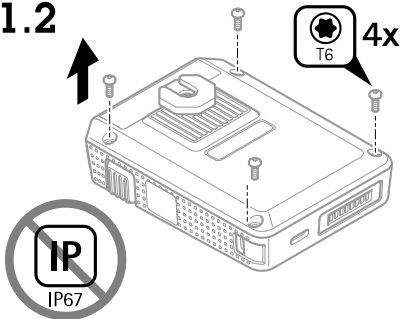


5x

1.1



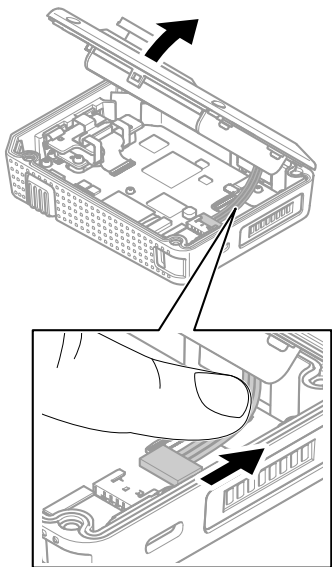
1.2



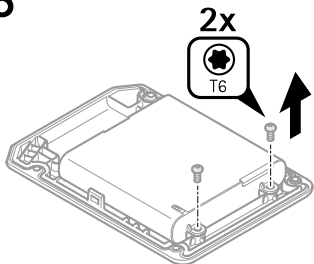
1.3



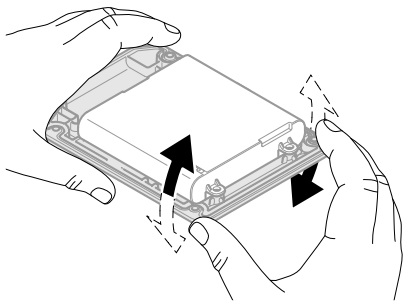
1.4



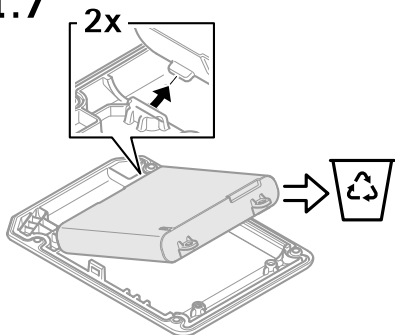
1.5



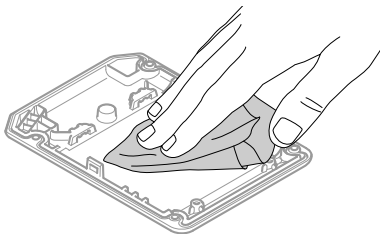
1.6



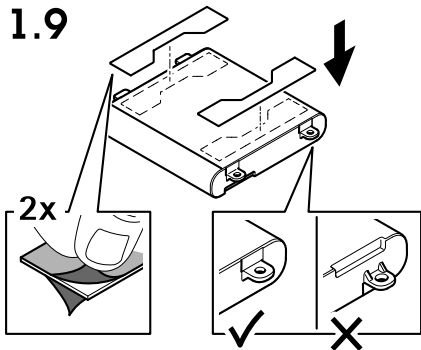
1.7



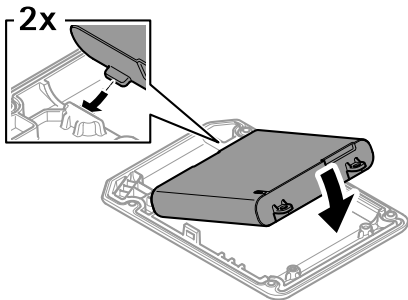
1.8



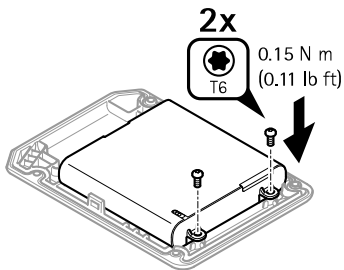
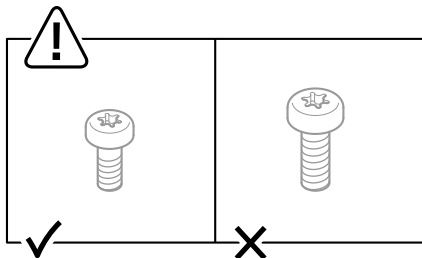
1.9



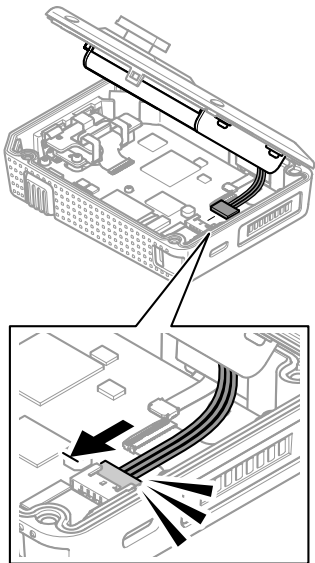
1.10

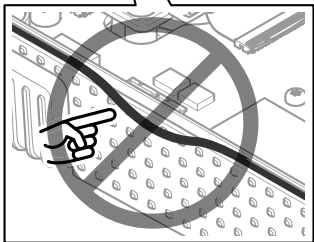
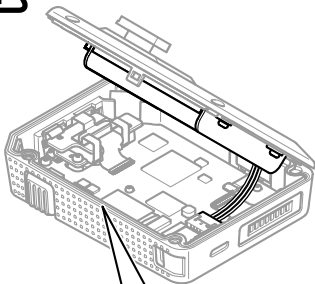


1.11

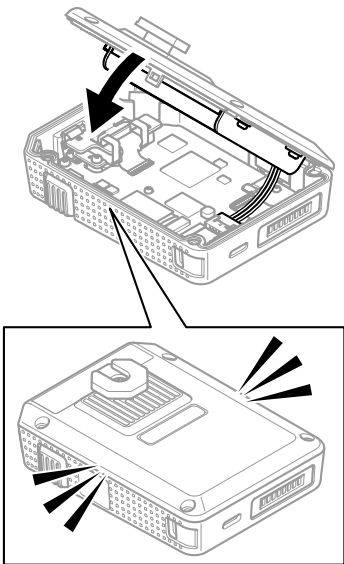


1.12

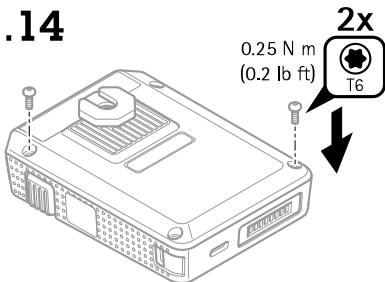




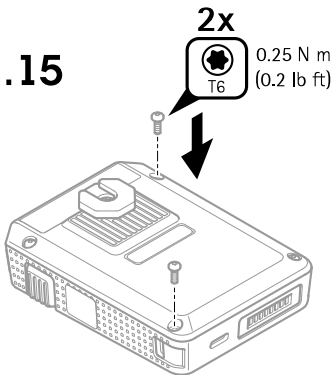
1.13



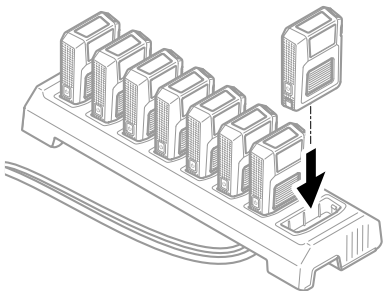
1.14



1.15



1.16



Installation Guide

AXIS TW1906 Battery Kit 5P

© 2022 Axis Communications AB

Ver. M1.9

Date: November 2022

Part No. 2437888