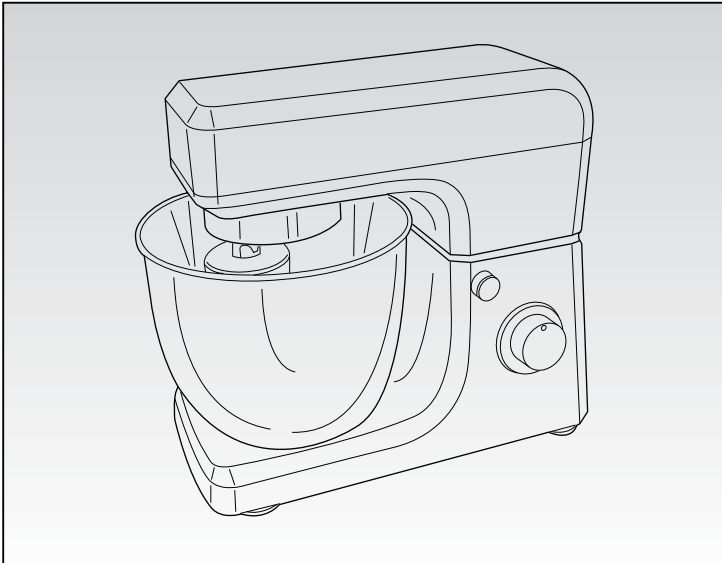


# ***Ariete***



**Impastatore**

**Kitchen machine**

**Cuisine Machine**

**Küchenmaschine**

**Robot de cocina**

**Máquina da cozinha**

**Kitchen machine**

**Μηχάνημα κουζίνας**

**Кухонная машина**

**Μίξερ**

**آلة المطبخ**

---

**CE EAC**

**1598**

---

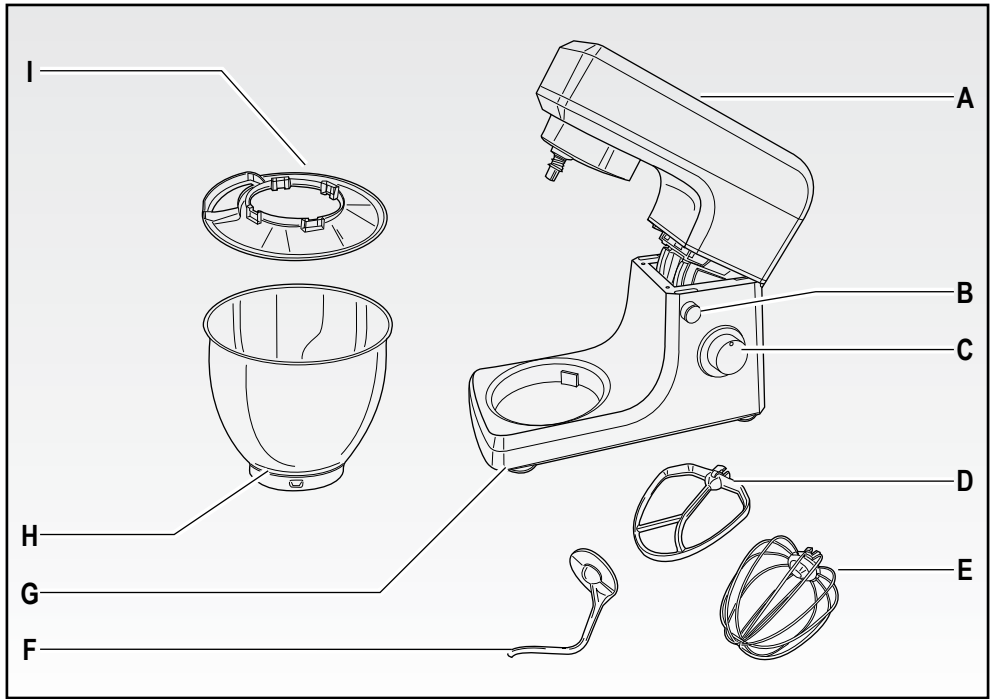


Fig. 1

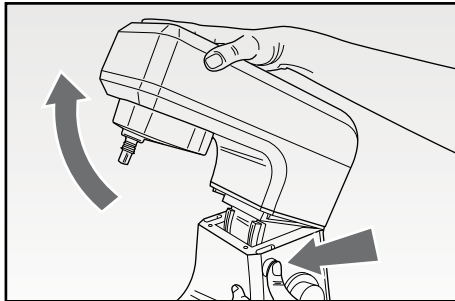


Fig. 2

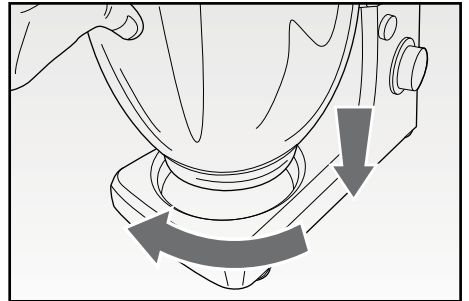
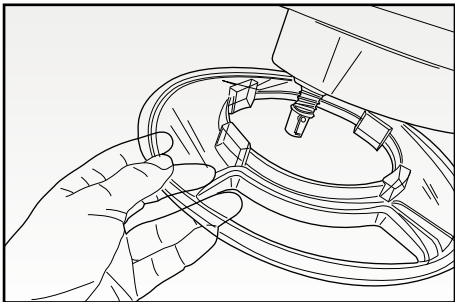
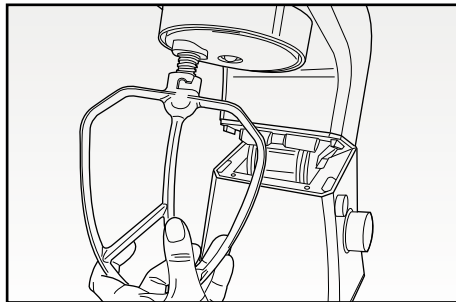


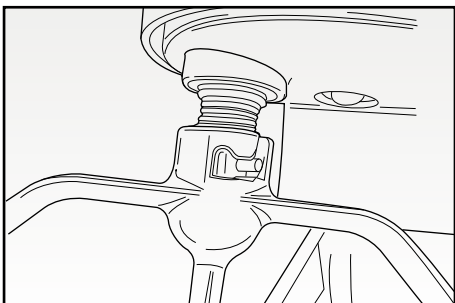
Fig. 3



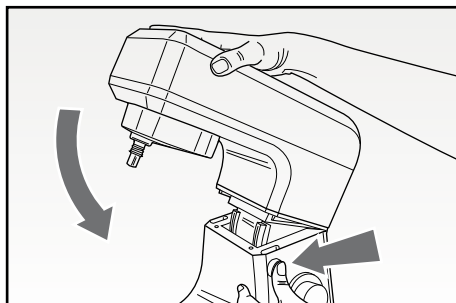
**Fig. 4**



**Fig. 5**



**Fig. 6**



**Fig. 7**

# AVVERTENZE IMPORTANTI

## LEGGERE QUESTE ISTRUZIONI PRIMA DELL'USO.


Usando apparecchi elettrici è necessario prendere le opportune precauzioni, tra le quali:

1. Assicurarsi che il voltaggio elettrico dell'apparecchio corrisponda a quello della vostra rete elettrica.
2. Non lasciare l'apparecchio incustodito quando collegato alla rete elettrica; disinserirlo dopo ogni uso.
3. Non mettere l'apparecchio sopra o vicino a fonti di calore.
4. Durante l'utilizzo posizionare l'apparecchio su di un piano orizzontale, stabile e ben illuminato.
5. Non lasciare l'apparecchio esposto ad agenti atmosferici (pioggia, sole, ecc...).
6. Fare attenzione che il cavo elettrico non venga a contatto con superfici calde.
7. Questo apparecchio non deve essere utilizzato da persone (compresi i bambini) con capacità fisiche, sensoriali o mentali ridotte; da persone che manchino di esperienza e conoscenza dell'apparecchio, a meno che siano attentamente sorvegliate o ben istruite relativamente all'utilizzo dell'apparecchio stesso da parte di una persona responsabile della loro sicurezza.
8. Assicurarsi che i bambini non giochino con l'apparecchio.
9. Non immergere mai il corpo del prodotto, la spina ed il cavo elettrico in acqua o altri liquidi, usare un panno umido per la loro pulizia.
10. Anche quando l'apparecchio non è in funzione, staccare la spina dalla presa di corrente elettrica prima di inserire o togliere le singole parti o prima di eseguire la pulizia.
11. Assicurarsi di avere sempre le mani ben asciutte prima di utilizzare o di regolare gli interruttori posti sull'apparecchio o prima di toccare la spina e i collegamenti di alimentazione.
12. Per staccare la spina, afferrarla direttamente e staccarla dalla presa a parete. Non staccarla mai tirandola per il cavo.
13. Non usare l'apparecchio se il cavo elettrico o la spina risultano danneggiati, o se l'apparecchio stesso risulta difettoso; tutte le riparazioni, compresa la sostituzione del cavo di alimentazione, devono essere eseguite solamente dal centro assistenza Ariete o da tecnici autorizzati Ariete, in modo da prevenire ogni rischio.
14. In caso di utilizzo di prolunghere elettriche, quest'ultime devono essere adegua-

te alla potenza dell'apparecchio, onde evitare pericoli all'operatore e per la sicurezza dell'ambiente dove si opera. Le prolunghe non adeguate possono provocare anomalie di funzionamento.

15. Non lasciar pendere il cavo in un luogo dove potrebbe essere afferrato da un bambino.
16. Per non compromettere la sicurezza dell'apparecchio, utilizzare solo parti di ricambio e accessori originali, approvati dal costruttore.
17. L'apparecchio è concepito per il SOLO USO DOMESTICO e non deve essere adibito ad uso commerciale o industriale.
18. Questo apparecchio è conforme alla direttiva 2006/95/EC e EMC 2004/108/EC, ed al regolamento (EC) No. 1935/2004 del 27/10/2004 sui materiali in contatto con alimenti.
19. Eventuali modifiche a questo prodotto, non espressamente autorizzate dal produttore, possono comportare il decadimento della sicurezza e della garanzia del suo utilizzo da parte dell'utente.
20. Allorchè si decida di smaltire come rifiuto questo apparecchio, si raccomanda di renderlo inoperante tagliandone il cavo di alimentazione. Si raccomanda inoltre di rendere innocue quelle parti dell'apparecchio suscettibili di costituire un pericolo, specialmente per i bambini che potrebbero servirsi dell'apparecchio per i propri giochi.
21. Gli elementi dell'imballaggio non devono essere lasciati alla portata dei bambini in quanto potenziali fonti di pericolo.
22. Non toccare mai le parti in movimento.
23. Non fate funzionare l'apparecchio a vuoto.
24. Per evitare infortuni e danni all'apparecchio, tenere sempre le mani e gli utensili da cucina lontano dalle parti in movimento.
25. Non introdurre mai gli alimenti con le mani durante il funzionamento; utilizzare sempre le apposite fessure.
26. Non rimuovere gli alimenti dalle pareti della ciotola mentre l'apparecchio è in funzione. Spengere l'apparecchio, scollegare la spina di alimentazione dalla presa ed utilizzare sempre la spatola in dotazione.
27. Per evitare infortuni e danni all'apparecchio, tenere sempre le mani e gli utensili da cucina lontano dalle fruste in movimento.



28.  Per il corretto smaltimento del prodotto ai sensi della Direttiva Europea 2012/19/CE si prega leggere l'apposito foglietto allegato al prodotto.

# CONSERVARE QUESTE ISTRUZIONI

## DESCRIZIONE DELL'APPARECCHIO (Fig. 1)

- A Braccio
- B Pulsante inclinazione braccio
- C Manopola regolazione velocità
- D Frusta per mescolare
- E Frusta per montare
- F Frusta per impastare
- G Corpo dell'apparecchio
- H Ciotola
- I Coperchio paraschizzi

## ISTRUZIONI PER L'USO

### CAPACITÀ E VELOCITÀ MASSIME CONSENTITE

Capacità massima di farina da non superare in nessun caso	1,3 Kg
Capacità massima assoluta da non superare in nessuno caso (per maggiori dettagli riferirsi al paragrafo RICETTE)	2 Kg
Velocità massima consentita con la frusta per impastare (F)	velocità 3
Velocità massima consentita con la frusta per mescolare (D)	velocità 4
Velocità massima consentita con la frusta per montare (E)	velocità 6

**AVVERTENZA:** *Dopo aver tolto l'apparecchio dalla confezione, al primo uso lavare accuratamente con acqua e sapone neutro tutte le parti che vengono in contatto con alimenti.*

- Premere il pulsante (B) e contemporaneamente sollevare il braccio (A) fino a sentire uno scatto di bloccaggio (Fig. 2).
- Inserire la ciotola (H) sulla base del corpo dell'apparecchio (G) e ruotarla in senso orario per bloccarla (Fig. 3).
- Inserire il coperchio paraschizzi (I), contro la fuoriuscita di liquidi, sul braccio (A), ruotandolo fino al completo bloccaggio (Fig. 4).
- In base al tipo di alimento da lavorare, inserire la frusta sull'asse motore del corpo dell'apparecchio (G) (Fig. 5), e ruotarla in senso antiorario per bloccarla in modo che il perno ricavato sull'asse motore si alloggi perfettamente nell'apposita asola sull'attacco della frusta (Fig. 6).

L'apparecchio dispone di tre tipologie di fruste:

Frusta per montare (E): per montare uova, panna, pastelle, pan di spagna senza grassi, meringhe, cheesecake, mousse e soufflé. Non utilizzare il frullino nel caso di miscele dense come burro e zucchero, potrebbero danneggiarla.

Frusta per impastare (F): per impasti lievitati come pane e pizza.

Frusta per mescolare (D): per preparare torte, biscotti, pasta frolla e simili, glassa, ripieni, bigné e purea di patate.

- Sempre con il braccio (A) sollevato, versare gli ingredienti nella ciotola (H).
- Abbassare nuovamente la leva (B) e contemporaneamente il braccio (A) (Fig. 7).
- Inserire la spina nella presa di corrente ed accendere l'apparecchio ruotando la manopola (C) sulla velocità "1". Aumentare la velocità poi in base alla necessità o secondo quanto riportato nella ricetta specifica. L'apparecchio è dotato anche del funzionamento ad impulsi ruotando la manopola (C) in senso antiorario sulla posizione "P". L'utilizzo ottimale avviene premendo per un brevissimo tempo (2/3 sec.).
- Per ottenere un risultato più omogeneo, spegnere l'apparecchio, staccare la spina dalla presa di corrente e sollevare il braccio (A) come descritto in precedenza. Con l'aiuto di un'apposita spatola portare verso il centro gli alimenti depositati sulle pareti della ciotola (H).
- A lavorazioni concluse o nel caso si decidesse di cambiare il tipo di frusta, spegnere l'apparecchio ruotando la manopola (C) sulla posizione "0" e staccare la spina dalla presa di corrente; alzare il braccio (A) come descritto in precedenza e rimuovere la frusta estraendola con cautela verso l'esterno, dopo averla sbloccata ruotandola in senso orario.
- Rimuovere la ciotola (H) ruotandola in senso antiorario.

#### **ATTENZIONE:**

***Prima di utilizzare l'apparecchio, assicurarsi di aver collocato correttamente tutti gli accessori.***

***Se si usano le fruste per impastare (F) e per mescolare (D), non far funzionare l'apparecchio per più di 5 minuti consecutivamente; poi lasciare raffreddare per almeno 20 minuti.***

***Se si usa la frusta per montare (E), non far funzionare l'apparecchio per più di 10 minuti consecutivamente; poi lasciare raffreddare per almeno 20 minuti. La non osservanza di queste norme può comportare un danno al prodotto non coperto dalla garanzia.***

***Se durante il funzionamento, si rendesse necessario aggiungere ulteriori ingredienti all'interno della ciotola (H), spegnere prima l'apparecchio ruotando la manopola (C) su "0" e versare gli ingredienti all'interno della ciotola stessa.***

***Per evitare infortuni e danni all'apparecchio, tenere sempre le mani e gli utensili da cucina lontano dalle fruste in movimento.***

***Non rimuovere gli alimenti dalle pareti della ciotola (H) mentre l'apparecchio è in funzione. Spegnere prima l'apparecchio e scollegare la spina di alimentazione.***

#### **CONSIGLI UTILI**

---

- Si consiglia di montare le uova a temperatura ambiente per un miglior risultato.
- Prima di montare le chiare d'uovo, verificare l'assenza di grasso o tuorlo d'uovo sulla frusta per montare o nella ciotola.
- Per la pasta frolla usare ingredienti freddi, a meno che non sia specificato diversamente nella ricetta.
- Se sentite che l'apparecchio lavora sotto sforzo durante l'uso, spegnerlo, togliere la spina dalla presa di corrente e ridurre la quantità da impastare.
- L'impasto ottimale degli ingredienti si ottiene aggiungendoli prima del liquido.

## PULIZIA E MANUTENZIONE

---

- Rimuovere tutti gli accessori utilizzati, operando in senso inverso a quanto descritto in precedenza per l'assemblaggio.
- La ciotola (H), il coperchio (I) e la frusta per montare (E) possono essere lavate in lavastoviglie; la frusta per mescolare (D) e quella per impastare (F) devono essere lavate a mano con acqua calda e detergente neutro.
- Per la pulizia del corpo dell'apparecchio (G) utilizzare un panno leggermente umido.

### ATTENZIONE:

*Dopo la pulizia, far asciugare ogni parte perfettamente prima di rimontarla.*

## CAPACITÀ MASSIME

---

Pasta frolla	1,3 Kg di farina
Pan di spagna	2 Kg di miscela totale
Impasto per pane	1,3 Kg di farina
Meringa (albumi + zucchero)	8
Pasta all'uovo	850 g di farina

## RICETTE

---

### RICETTA BASE PER IL PANE – 1,1 KG.

400 ml d'acqua tiepida

30 g di lievito fresco oppure 14 g di lievito secco

2 cucchiaini di zucchero

1 cucchiaino di sale

30 g d'olio

300 g di farina 00

300 g di semola rimacinata di grano duro

- Miscelare nella ciotola il lievito con l'acqua e lo zucchero. Lasciar riposare per 15 minuti.
- Aggiungere al liquido il sale e l'olio.
- Usando il gancio, impastare a velocità "1" aggiungendo gradualmente le farine.
- Proseguire a velocità "1" sino a 2 minuti dall'inizio.
- Passare a velocità "2" ed impastare ancora per 4 minuti.
- Trasferire l'impasto in una ciotola leggermente unta e coprirlo con pellicola, unghendo anch'essa.
- Lasciar lievitare a temperatura ambiente lontano da correnti per 1 ora o fino a che raddoppia in volume.
- Su di un piano infarinato dare le forme che si desidera.
- Porle su placche da forno unte d'olio o rivestite di carta oleata, coprire con un canovaccio e lasciar lievitare ancora 30 minuti.
- Cuocere in forno preriscaldato a 220° C per 25-35 minuti a seconda dei formati o fino a che battendo la base del pane questo produca un suono sordo, di vuoto.



**RICETTA BASE PER PASTA FRESCA ALL'UOVO – 800 GR.**

500 g di farina "00"

4 uova da 65/70 g

50 ml d'acqua fredda

5 g d'olio

- Inserire nella ciotola tutti gli ingredienti.
- Usando il gancio, impastare a velocità "2" per 5 minuti.
- Trasferire l'impasto in una ciotola infarinata e coprirlo con pellicola. Lasciar riposare per 30 minuti in luogo tiepido.
- Tirare la pasta a mano o a macchina e tagliarla secondo la ricetta.
- Cuocere in acqua bollente salata dai 5 agli 8 minuti a seconda del formato.

**RICETTA BASE PER PASTA FROLLA – 1,2 KG.**

600 g di farina "00"

300 g di burro freddo a pezzetti

180 g di zucchero

3 tuorli

75 ml d'acqua fredda

un pizzico di sale

aromi (vaniglia, scorza di limone, scorza d'arancia, etc...)

- Inserire nella ciotola tutti gli ingredienti.
- Usando la frusta (F), impastare a velocità "2" per 5 minuti.
- Trasferire l'impasto sul piano di lavoro e formare velocemente una palla.
- Avvolgere con pellicola e porre in frigo per almeno 20 minuti o fino a che si sarà leggermente indurito.
- Stendere la pasta su un piano infarinato all'altezza e nelle dimensioni desiderate.
- Cuocere in forno preriscaldato a 170/180° C dai 15 ai 25 minuti a seconda della ricetta

**RICETTA BASE PER CAKE (TORTA PARADISO) – 1,2 KG.**

300 g di burro a temperatura ambiente

300 g di zucchero

4 uova da 65/70 gr.

8 tuorli (circa 160 gr.)

200 g di farina 0

130 g di fecola di patate

1 bustina di lievito in polvere per dolci

1 pizzico di sale

aromi (essenza di vaniglia, mandorla o scorze di limone, arancia, etc...)

- Inserire nella ciotola il burro, lo zucchero, il sale e gli aromi.
- Usando la frusta a fili, montare a velocità "3" per 5 minuti.
- Passare a velocità "4" e montare ancora per 5 minuti.
- Continuando a montare, aggiungere un uovo intero o 2 tuorli alla volta, ad intervalli di un minuto circa o fino a che l'uovo non sia ben incorporato.

- Aggiungere la farina, la fecola ed il lievito e amalgamare a velocità "2" per 2 minuti.
- Versare il composto in stampi imburrati e poco infarinati.
- Cuocere in forno preriscaldato a 170° C per circa 35/45 minuti.
- Sformare e lasciar riposare 5 minuti nello stampo.
- Sformare su una griglia e lasciar ben raffreddare prima di utilizzarla.

### **RICETTA BASE PER MERINGA – 900 GR (8 ALBUMI )**

300 g di albumi (7/8 albumi)

300 g di zucchero semolato

300 g di zucchero a velo

1 pizzico di sale


- Inserire nella ciotola gli albumi a temperatura ambiente e il sale.
- Usando la frusta a fili, montare a neve a velocità "5" per 5 minuti.
- Passare a velocità "6" ed aggiungere poco alla volta lo zucchero semolato.
- Continuare a montare ancora per 5 minuti dal termine dell'ultima aggiunta.
- Spegnerne l'apparecchio ed estrarre la ciotola.
- Con una spatola e con movimenti dall'alto verso il basso, incorporare lo zucchero a velo fatto passare per un setaccio.
- Con l'aiuto di una sacca da pasticceria o con due cucchiari, formate le meringhe su placche da forno rivestite di carta oleata o imburrate pochissimo.
- Cuocere in forno preriscaldato a 40/50° C per alcune ore, lasciando lo sportello socchiuso per un paio di centimetri, per permettere all'umidità di uscire ed alle meringhe di seccare bene.
- Potranno occorrere 3-4 ore per i pezzi più piccoli e sottili sino a 8-10 ore per le meringhe più grandi.

# IMPORTANT SAFEGUARDS

## READ THESE INSTRUCTIONS BEFORE USE

The necessary precautions must be taken when using electrical appliances, and these include the following:

1. Make sure that the voltage on the appliance rating plate corresponds to that of the mains electricity.
2. Never leave the appliance unattended when connected to the power supply; unplug it after every use.
3. Never place the appliance on or close to sources of heat.
4. Always place the appliance on a flat, level surface during use.
5. Never leave the appliance exposed to the elements (rain, sun, etc....).
6. Make sure that the power cord does not come into contact with hot surfaces.
7. This appliance must not be used by people (including children) with reduced physical or mental capabilities or by people without the relevant experience or knowledge of the appliance, unless they are carefully supervised or properly trained in its use by a person responsible for their safety.
8. Make sure that children cannot play with the appliance.
9. Never place the appliance body, plug or power cord in water or other liquids; always wipe clean with a damp cloth.
10. Always unplug the power cord from the electricity mains before fitting or removing single attachments or before cleaning the appliance.
11. Always make sure that your hands are thoroughly dry before using or adjusting the switches on the appliance, or before touching the power plug or power connections.
12. To unplug the appliance, grip the plug and remove it directly from the power socket. Never pull the power cord to unplug the appliance.
13. Do not use the appliance if the power cord or plug are damaged or if the appliance itself is faulty; all repairs, including substitution of power cord, must be carried out exclusively by an Ariete assistance centre or by authorized Ariete technicians in order to avoid all risks.
14. In case of using extension leads, these must be suitable for the appliance power to avoid danger to the operator and for the safety of the environment in which the appliance is being used. Extension leads, if not suitable, can cause operating anomalies.
15. Never allow the cord to dangle in places where it may be grabbed by a child.

16. Do not threaten the safety of the appliance by using parts that are not original or which have not been approved by the manufacturer.
17. This appliance is designed for HOME USE ONLY and may not be used for commercial or industrial purposes.
18. This appliance conforms to the directives 2006/95/EC and EMC 2004/108/EC, and to the regulations (EC) No. 1935/2004 of 27/10/2004 regarding material in contact with foods.
19. Any changes to this product that have not been expressly authorised by the manufacturer may lead to the user's guarantee being rendered null and void.
20. In the event that you decide to dispose of the appliance, we advise you to make it inoperative by cutting off the power cord. We also recommend that any parts that could be dangerous be rendered harmless, especially for children, who may play with the appliance or its parts.
21. Packaging must never be left within the reach of children since it is potentially dangerous.
22. Never touch moving parts.
23. Never operate the appliance when empty.
24. To avoid injury and damage to appliance, always keep hands and kitchen utensils out of reach of moving parts.
25. Never use hands to insert food while the appliance is working; always insert food through the relevant openings.
26. Never remove foods from the sides of the bowl while the appliance is operating. Switch off the appliance, unplug it from the mains power, and always use the spatula supplied.
27. To prevent personal injuries and damages to the appliance, always keep hands and kitchenware out of running mixing attachments.
- 
28. To dispose of product correctly according to European Directive 2012/19/CE, please refer to and read the provided leaflet enclosed with the product.

**DO NOT THROW AWAY THESE  
INSTRUCTIONS**

## DESCRIPTION OF THE APPLIANCE (Fig. 1)

- A Arm
- B Tilt-back head button
- C Speed regulation dial
- D Beater
- E Whisk
- F Dough hook
- G Appliance body
- H Bowl
- I Splash guard lid

## INSTRUCTIONS FOR USE

### MAXIMUM ALLOWED AMOUNTS AND SPEED

Maximum amount of flour which must not be exceeded in any case	1,3 Kg
Maximum absolute amount which must not be exceeded in any case (for further details, refer to the paragraph RECIPES)	2 Kg
Maximum allowed speed with the dough hook (F)	speed 3
Maximum allowed speed with the beater (D)	speed 4
Maximum allowed speed with the whisk (E)	speed 6

**WARNING: After removing appliance from packaging and before using appliance for the first time, wash thoroughly all those appliance parts that will come into contact with food using water and mild detergent.**

- Press button (B) and, at the same time, lift the arm (A) until it locks in place (Fig. 2).
- Insert the bowl (H) onto the appliance body (G) and rotate it clockwise until it locks (Fig. 3).
- Insert the appropriate splash guard lid (I) onto the arm (A), by rotating it until it locks in place (Fig. 4) to prevent liquid food from spilling out.
- According to the type of ingredient to be processed, insert the beater onto the motor shaft on the appliance body (G), Fig. 5, turning it counter-clockwise to fasten it so that the pivot located on the motor shaft fits perfectly into the appropriate seat located on the beater fitting (Fig. 6).

The appliance has three kinds of mixing attachments:

Whisk (E): to whisk eggs, whipped cream, batters, cakes without shortening, meringues, cheesecakes, mousse, and soufflés. Do not use the beater for thick doughs, such as butter and sugar, to avoid damages.

Dough hook (F): for leavened mixes, such as bread and pizza.

Beater (D): for preparing cakes, biscuits, short pastry and similar, icing, fillings, cream puffs, and mashed potatoes.

- With the arm (A) raised, pour the ingredients into the bowl (H).
- Lower the lever (B) once more and, at the same time, the arm (A), Fig. 7).
- Plug in appliance and switch the appliance on by rotating the dial (C) to speed "1". Increase speed according to need or to specific recipe. The appliance is also equipped with pulse mode by rotating

dial (C) counter-clockwise to position "P". For best results, keep pressed for a very short period (2/3 seconds).

- For smoother results, switch appliance off, disconnect plug from mains outlet and raise the arm (A) as described above. Bring food stuck on the sides of the bowl (H) towards the centre by means of an appropriate spatula.
- At the end of processing, or to change the type of whisk, switch off the appliance by turning the dial (C) to "0" and unplugging it from the power socket; lift the arm (A) as described above and remove the whisk by pulling it out with care, after having released it by turning it clockwise.
- Remove the bowl (H) by rotating it counter-clockwise.

**WARNING:**

***Before using appliance, ensure that all accessories have been assembled properly.***

***When using the dough hook (F) and the beater (D), do not operate the appliance for more than 5 consecutive minutes; subsequently, allow to cool down for at least 20 minutes.***

***When using the whisk (E), do not operate the appliance for more than 10 consecutive minutes; subsequently, allow to cool down for at least 20 minutes.***

***The failure to comply with these rules may damage the product not covered by the warranty.***

***If more ingredients have to be added to bowl (H) during use, first turn dial (C) to position "0" to switch appliance off and then pour ingredients into bowl.***

***To prevent personal injuries and damages to the appliance, always keep hands and kitchenware out of running mixing attachments.***

***Do not remove food from the sides of the bowl (H) while the appliance is operating. Switch the appliance off first and then unplug it.***

## **USEFUL TIPS**

---

- For the best results, always whisk eggs at room temperature.
- Before whisking egg whites, make sure that there is no grease or egg yolk on the whisk attachment or in the bowl.
- Always use cold ingredients for short crust pastry, unless otherwise specified in the recipe.
- If appliance seems to be over-working, switch off, disconnect plug from mains outlet and reduce quantity of ingredients to process.
- For optimum mixing, always add liquids first.

## CLEANING AND MAINTENANCE

---

- Remove all of the attachments used, working in the opposite order to the way they were fitted.
- The bowl (H), the lid (I), and the whisk (E) are machine washable; the beater (D) and the dough hook (F) must be washed by hand in hot water with mild detergent.
- Use a slightly wet cloth for cleaning the appliance body (G).

### WARNING:

*After cleaning, dry all parts thoroughly and refit them.*

## MAXIMUM CAPACITY

---

Short crust pastry	1.3 kg flour
Sponge cake	2 kg total mix
Bread dough	1.3 kg flour
Meringue (egg whites+ sugar)	8
Fresh egg pasta.	850 g flour

## RECIPES

---

### BASIC BREAD DOUGH – 1.1 KG

400 ml lukewarm water

30 g fresh yeast or 14 g dried yeast

2 teaspoons sugar

1 teaspoon salt

30 g oil

300 g 00 flour

300 g reground durum wheat semolina

- Mix the yeast with in the bowl with the water and sugar. Leave to rest for 15 minutes.
- Add the salt and oil to the mix.
- Use the dough hooks at speed “1” and gradually adding flour.
- Proceed at speed “1”, 2 minutes from the start of mixing.
- Pass on to speed “2” and mix for 4 more minutes.
- Transfer the mix to a lightly greased bowl and cover with lightly greased cooking film.
- Leave the dough to prove at room temperature and away from draughts for 1 hour or until it is twice its original size.
- On a floured top, shape the dough as required.
- Place the dough shapes on baking sheets, either lightly greased or covered with greaseproof paper; cover the dough with a cloth and leave to rise for 30 minutes.
- Bake in an oven preheated to 220° C for 25-35, according to the shape and size and until knocking on the base of the bread produces a hollow sound.

**BASIC RECIPE FOR FRESH EGG PASTA – 800 GR**

500 g “00” flour

4 eggs (65/70 g each)

50 ml cold water

5 g oil

- Add the ingredients to the bowl.
- Use the hook to mix at speed “2” for 5 minutes.
- Transfer the mix to a floured bowl and cover with cling film. Leave to rest in a warm place for 30 minutes.
- Roll out the sheets of pasta by hand or machine, and cut as required by the recipe.
- Cook in boiling salted water for 5-8 minutes according to shape and size.

**BASIC RECIPE FOR SHORTCRUST PASTRY – 1.2 KG**

600 g “00” flour

300 g cold butter, cut into pieces

180 g sugar

4 egg yolks

75 ml cold water

Pinch of salt

Flavourings (vanilla, lemon or orange zest, etc...)

- Add all of the ingredients to the bowl.
- Use the dough hook (F), and mix at speed “2” for 5 minutes.
- Transfer the mix to a work surface and roll it quickly into a ball.
- Wrap the pastry in cling film and place in the refrigerator for at least 20 minutes or until it has slightly hardened.
- Roll out the pastry to the required size and thickness on a floured board.
- Cook in a preheated oven at 170/180° C for 15 to 25 minutes according to the recipe

**BASIC CAKE RECIPE (SPONGE) – 1.2 KG**

300 g butter at room temperature

300 g sugar

4 eggs (65/70 g each)

8 yolks (approx. 160 g)

200 g 0 flour

130 g potato starch

1 sachet powdered raising agent for cakes

1 pinch salt

Flavourings (vanilla or almond essence or lemon or orange zest, etc...)

- Add the butter, sugar, salt and flavourings to the bowl.
- Use the wire whisk to beat at speed “3” for 5 minutes.
- Pass to speed “4” and beat for 5 minutes more.
- Continue to beat the mix, adding one whole egg or 2 yolks at a time, at intervals of one minute or until each egg is thoroughly incorporated into the mix.



- Add the flour, potato starch and raising agent, and mix at speed "2" for 2 minutes.
- Pour the mix into greased and lightly floured baking tins.
- Bake in an oven preheated to 170° C for 35/45 minutes.
- Remove from the oven and leave in the tin for 5 minutes.
- Turn out onto a wire rack and leave to cool thoroughly before use.

### **BASIC MERINGUE RECIPE – 900 G (8 EGG WHITES)**

300 g egg whites (7/8)

300 g granulated sugar

300 g icing sugar

1 pinch salt


- Add the whites (room temperature) and the salt to the bowl.
- Use the whisk to beat the whites at speed "5" for 5 minutes.
- Pass to speed "6" and add the granulated sugar a little at a time.
- Continue to beat the egg whites for 5 more minutes.
- Switch off the appliance and take out the bowl.
- Using a spatula, incorporate the previously sifted icing sugar with a folding movement from bottom to top.
- Use an icing bag or two spoons to form meringues onto baking sheets covered with lightly greased baking paper.
- Bake in an oven preheated to 40/50° C for a few hours, leaving the oven door slightly open (a couple of centimetres) to allow the moisture to escape and the meringues to dry thoroughly.
- Smaller meringues may need 3-4 hours and larger ones, up to 8-10 hours.

# AVERTISSEMENTS IMPORTANTES

## LIRE CES INSTRUCTIONS AVANT L'EMPLOI

Lors de l'utilisation d'appareils électriques, il est nécessaire de prendre les précautions suivantes:

1. Vérifiez que le voltage électrique de l'appareil corresponde à celui de votre réseau électrique.
2. Ne laissez jamais l'appareil sans surveillance lorsqu'il est branché au réseau électrique; débranchez-le après chaque utilisation.
3. Ne placez pas l'appareil au dessus ou près de sources de chaleur.
4. Lors de son utilisation, placez l'appareil sur une surface horizontale et stable.
5. N'exposez jamais l'appareil aux agents atmosphériques externes (pluie, soleil, etc.).
6. Veillez à ce que le câble électrique n'entre jamais en contact avec des surfaces chaudes.
7. Cet appareil ne doit pas être utilisé par des personnes (y compris les enfants) dont les capacités physiques, sensorielles ou mentales sont réduites, ou par des personnes manquant d'expérience et de connaissance d'appareil, à moins qu'elles ne soient attentivement surveillées et correctement instruites sur l'usage de l'appareil de la part d'une personne responsable de leur sécurité.
8. Vérifiez que les enfant ne jouent pas avec l'appareil.
9. Ne pas plonger le corps du produit, la fiche ni le cable électrique dans l'eau ou autres liquides, et utiliser toujours un chiffon humide pour les nettoyer.
10. Meme lorsque l'appareil n'est pas en marche, debrancher la fiche de la prise de courant électrique avant d'installer ou de defaire les simples parties ou avant de proceder au nettoyage.
11. Vérifier d'avoir toujours les mains sèches avant d'utiliser ou de régler les interrupteurs placés sur l'appareil ou avant de manipuler la fiche et les connexions électriques.
12. Pour débrancher l'appareil, saisir directement la fiche en la débranchant de la prise murale. Ne tirez jamais sur le câble d'alimentation.
13. Ne pas utiliser l'appareil si le cordon électrique ou la fiche sont endommagés ou si l'appareil est defectueux; toutes les reparations, y compris la substitution du cordon d'alimentation, doivent être effectuées exclusivement par le centre de service apres-vente Ariete ou par des techniciens agréés Ariete, de façon à prévenir tout risque de danger.

14. En cas d'utilisation de rallonges électriques, ces dernières doivent être appropriées à la puissance de l'appareil afin d'éviter tout risque pour l'opérateur et pour la sécurité du lieu de travail. Les rallonges non appropriées peuvent provoquer des anomalies de fonctionnement.
15. Ne laissez jamais pendre le cordon là où il pourrait être tiré par un enfant.
16. Pour ne pas compromettre la sécurité de l'appareil, utiliser uniquement des pièces de rechange et des accessoires originaux, approuvés par le constructeur.
17. L'appareil a été conçu EXCLUSIVEMENT pour un USAGE DOMESTIQUE et il ne peut en aucun cas être destiné à un usage commercial ou industriel.
18. Cet appareil est conforme aux directives 2006/95/EC et EMC 2004/108/EC, et au règlement (EC) N. 1935/2004 du 27/10/2004 concernant les matériaux et objets destinés à entrer en contact avec les denrées alimentaires.
19. Toute modification du produit, non autorisé expressément par le producteur, peut comporter la réduction de la sécurité et la déchéance de la garantie.
20. Si vous décidez de vous défaire de cet appareil, il est fortement recommandé de le rendre inutilisable en éliminant le câble d'alimentation électrique. Nous conseillons en outre d'exclure toute partie de l'appareil pouvant constituer une source de danger, en particulier pour les enfants qui peuvent se servir de l'appareil pour jouer.
21. Ne laissez pas les parties de l'emballage à la portée des enfants car elles constituent une source potentielle de danger.
22. Ne touchez jamais les parties en mouvement.
23. Ne faites pas fonctionner l'appareil à vide.
24. Pour éviter de se blesser ou d'endommager l'appareil, garder toujours les mains et les ustensiles de cuisine loin des parties en mouvement.
25. Ne versez jamais les aliments avec vos mains quand l'appareil est en marche; utilisez toujours les fissures.
26. Ne pas retirer les aliments déposés sur la paroi du récipient lorsque l'appareil est en fonction. Eteindre l'appareil, débrancher la fiche d'alimentation de la prise de courant et utiliser toujours la brosse fournie en dotation.
27. Pour éviter de se blesser ou d'endommager l'appareil, gardez toujours vos mains et les ustensiles de cuisine loin des fouets en mouvement.
28.  Pour l'élimination correcte du produit aux termes de la Directive Européenne 2012/19/CE, nous vous prions de lire le feuillet qui accompagne le produit.

# CONSERVEZ SOIGNEUSEMENT CES INSTRUCTIONS

## DESCRIPTION DE L'APPAREIL (Fig. 1)

- A Bras
- B Poussoir inclinaison bras
- C Poignée de réglage vitesse
- D Fouet à mélanger
- E Fouet batteur
- F Fouet à pétrir
- G Corps de l'appareil
- H Tasse
- I Couvercle contre les éclaboussures

## MODE D'EMPLOI

### CAPACITE ET VITESSE MAXIMUM AUTORISEES

Capacité maximum de farine à ne dépasser en aucun cas	1,3 Kg
Capacité maximum absolue à ne dépasser en aucun cas (pour plus de détails, se référer au paragraphe RECETTES)	2 Kg
Vitesse maximum autorisée avec le fouet à pétrir (F)	vitesse 3
Vitesse maximum autorisée avec le fouet à mélanger (D)	vitesse 4
Vitesse maximum autorisée avec le fouet à monter en neige (E)	vitesse 6

**REMARQUE:** *Après avoir sorti l'appareil de son emballage, lors de sa première utilisation, laver soigneusement avec de l'eau et du savon neutre toutes les parties qui entrent en contact avec les aliments.*

- Frappez le poussoir (B) tout en soulevant le bras (A) jusqu'au déclic de blocage (Fig. 2).
- Installez le bol (H) sur la base du corps de l'appareil (G) et tournez-le vers la droite pour le bloquer (Fig. 3).
- Introduisez le couvercle de protection (I) contre la fuite de liquides, sur le bras (A), en le tournant jusqu'à son blocage complet (Fig. 4).
- En fonction des aliments à préparer, installez le fouet sur l'axe moteur du corps de l'appareil (G) (Fig. 5), et tournez-le vers la gauche pour le bloquer de façon à ce que le goujon situé sur l'axe moteur s'encastre parfaitement dans l'ouverture située sur l'attache du fouet (Fig. 6).

L'appareil dispose de trois typologies de fouets:

Fouet à monter (E): pour monter les œufs, la crème fraîche, les pâtes sans matière grasse, les meringues, les cheesecake, les mousses et les soufflets. N'utilisez pas le mixeur pour les préparations denses comme beurre et sucre, par exemple, car elles pourraient l'endommager.

Fouet à pétrir (F): pour pâtes à levure comme pâte à pain et pâte à pizza.

Fouet à mélanger (D): pour préparer les tartes, les biscuits, la pâte brisée et similaires, les

farces, les beignets et les purée de pommes de terre.

- Toujours avec le bras (A) soulevé, versez les ingrédients dans le bol (H).
- Baissez en même temps le levier (B) et le bras (A) (Fig. 7).
- Branchez la fiche dans la prise de courant et allumez l'appareil en tournant la poignée (C) sur la vitesse "1". Augmentez ensuite la vitesse en fonction des exigences ou selon les indications de la recette. L'appareil prévoit aussi le fonctionnement à impulsions en tournant la poignée (C) vers la gauche, sur "P". L'usage optimal de cette fonction s'obtient en la sélectionnant pendant des périodes de temps très brèves (2/3 sec.).
- Pour obtenir un résultat plus homogène, éteignez l'appareil, débranchez la fiche de la prise de courant et soulevez le bras (A) comme décrit précédemment. A l'aide d'une spatule, rassemblez au centre les aliments déposés sur les parois du bol (H).
- A la fin des opérations ou si vous décidez de changer de fouet, éteignez l'appareil en tournant la poignée (C) sur "0" et débranchez la fiche de la prise de courant ; soulevez le bras (A) comme décrit précédemment et enlevez le fouet en l'extrayant avec précaution vers l'extérieur, après l'avoir débloqué en le tournant vers la droite.
- Enlevez le bol (H) en le tournant vers la gauche.

#### **ATTENTION:**

***Avant d'utiliser l'appareil, contrôler que tous les accessoires soient correctement installés.***

***Si on utilise les fouets à pétrir (F) et à mélanger (D), il ne faut pas faire fonctionner l'appareil pendant plus de 5 minutes consécutives; faire ensuite refroidir pendant au moins 20 minutes.***

***Si on utilise le fouet à monter en neige (E), il ne faut pas faire fonctionner l'appareil pendant plus de 10 minutes consécutives; faire ensuite refroidir pendant au moins 20 minutes.***

***Le non-respect de ces normes peut provoquer un dommage au produit non couvert par la garantie.***

***Si, durant le fonctionnement, on doit ajouter d'autres ingrédients à l'intérieur de la tasse (H), éteindre d'abord l'appareil en tournant la poignée (C) sur "0" et verser les ingrédients dans la tasse.***

***Pour éviter de se blesser ou d'endommager l'appareil, gardez toujours vos mains et les ustensiles de cuisine loin des fouets en mouvement.***

***N'enlevez jamais les aliments des parois de la tasse (H) lorsque l'appareil est en marche. Éteignez toujours l'appareil et débranchez la fiche de la prise d'alimentation.***

## CONSEILS UTILES

---

- Nous conseillons de battre les œufs à température ambiante pour un meilleur résultat.
- Avant de battre les blancs d'œuf, vérifier l'absence de gras ou de jaune d'œuf sur le fouet monté ou dans le bol.
- Pour la pâte Brisée, utiliser des ingrédients froids, sauf indication contraire précisée dans la recette.
- Si on sent une contrainte excessive de l'appareil durant son fonctionnement, il faut l'éteindre, débrancher la fiche de la prise de courant et réduire la quantité d'aliments à mixer.
- Pour obtenir un pétrissage optimal des ingrédients, verser ces derniers avant les liquides.

## NETTOYAGE ET ENTRETIEN

---

- Retirer tous les accessoires utilisés, en procédant dans le sens inverse aux indications précédemment décrite pour l'assemblage.
- La tasse (H), le couvercle (I) et le fouet à émulsionner (E) peuvent être lavés au lave-vaisselle ; le fouet à mélanger (D) et celui à pétrir (F) doivent être lavés à la main avec de l'eau chaude et un produit vaisselle neutre.
- Pour le nettoyage du corps de l'appareil (G) utiliser un chiffon légèrement humide.

### ATTENTION:

*Après le nettoyage, faire essuyer parfaitement chaque partie avant de la remonter.*

## CAPACITES MAXIMUM

---

Pâte Brisée	1,3 Kg de farine
Gâteau de Savoie	2 Kg de mélange total
Pâte à pain	1,3 Kg de farine
Meringue (blancs d'œuf + sucre)	8
Pâte aux œufs	850 g de farine

## RECETTES

---

### RICETTE BASE POUR LA PATE A PAIN – 1,1 KG.

400 ml d'eau tiède

30 g de levure fraîche ou 14 g de levure séchée

2 cuillères à café de sucre

1 cuillère à café de sel

30 g d'huile

300 g de farine 00

300 g de semoule remoulue de grain dur

- Mélanger dans la tasse la levure avec l'eau et le sucre. Laisser reposer pendant 15 minutes.
- Ajouter au liquide le sel et l'huile.
- En utilisant le crochet, pétrir à la vitesse "1" en ajoutant graduellement les farines.
- Poursuivre à la vitesse "1" pendant 2 minutes.
- Passer ensuite à la vitesse "2" et pétrir encore pendant 4 minutes.

- Mettre la pâte ainsi obtenue dans une tasse légèrement huilée et la couvrir avec une pellicule, en huilant aussi cette dernière.
- Faire lever la pâte à température ambiante loin des courants d'air pendant 1 heure ou jusqu'à ce qu'elle double son volume.
- Donner la forme que l'on désire au pain en travaillant sur un plan enfariné.
- Placer le/les pain/s sur une plaque à four huilée ou revêtue de papier huilé, couvrir avec un torchon et laisser la pâte lever encore pendant 30 minutes.
- Cuire au four préchauffé à 220 ° C pendant 25-35 minutes selon les formes ou jusqu'à ce que, en frappant sur la base du pain, un son sourd, de vide, se produit.

### **RECETTE BASE POUR LES PATES AUX OEUFS FRAIS - 800 GR.**

500 g de farine "00"

4 œufs de 65/70 g

50 ml d'eau froide

5 g d'huile

- Verser tous les ingrédients dans la tasse.
- En utilisant le crochet, pétrir à la vitesse "2" pendant 5 minutes.
- Mettre la pâte ainsi obtenue dans une tasse enfarinée et la couvrir avec une pellicule. Laisser reposer la pâte pendant 30 minutes dans un lieu tiède.
- Tirer la pâte au rouleau ou à la machine et la couper selon la recette.
- Faire cuire dans de l'eau salée de 5 à 8 minutes selon la grandeur des pâtes.

### **RECETTE BASE POUR LA PATE BRISEE – 1,2 KG.**

600 g de farine "00"

300 g de beurre froid en petits morceaux

180 g de sucre

3 jaunes d'œufs

75 ml d'eau froide

une pincée de sel

des arômes (vanille, écorce de citron, écorce d'orange, etc.)

- Verser tous les ingrédients dans la tasse.
- En utilisant le fouet (F), pétrir à la vitesse "2" pendant 5 minutes.
- Mettre la pâte sur le plan de travail et former une boule en agissant rapidement.
- Envelopper la boule de pâte avec une pellicule et placer au réfrigérateur pendant au moins 20 minutes ou jusqu'à ce que la pâte ait légèrement durci.
- Etendre la pâte sur un plan enfariné selon l'épaisseur et les dimensions désirées.
- Cuire au four préchauffé à 170/180° C entre 15 et 25 minutes selon la recette

**RECETTE BASE POUR CAKE (TARTE PARADIS) – 1,2 KG.**

300 g de beurre à température ambiante

300 g de sucre

4 œufs de 65/70 gr.

8 jaunes d'œuf (environ 160 gr.)

200 g de farine 0

130 g de fécule de pommes de terre

1 sachet de levure en poudre pour pâtisserie

1 pincée de sel

des arômes (essence de vanille, amandes ou écorce de citron, d'orange, etc.)

- Verser dans la tasse le beurre, le sel et les arômes.
- En utilisant le fouet à fils, monter le tout à la vitesse "3" pendant 5 minutes.
- Passer à la vitesse "4" et monter encore pendant 5 minutes.
- En continuant à monter la préparation, ajouter les œufs dans l'ordre suivant : un œuf entier suivi de 2 jaunes d'œufs suivis à nouveau d'un œuf entier puis de 2 jaunes d'œuf, à des intervalles d'une minute environ ou jusqu'à ce que l'œuf soit bien incorporé au mélange.
- Ajouter la farine, la fécule et la levure et amalgamer à la vitesse "2" pendant 2 minutes.
- Verser la préparation dans des moules beurrés et légèrement enfarinés.
- Cuire au four préchauffé à 170° C pendant environ 35/45 minutes.
- Sortir du four et laisser reposer 5 minutes dans le moule.
- Démouler sur une grille et laisser refroidir avant d'utiliser la pâte.

**RECETTE BASE POUR LA MERINGUE – 900 GR (8 BLANCS D'ŒUF )**

300 g de blancs d'œuf (7/8 blancs d'œuf)

300 g de sucre semoule

300 g de sucre voile

1 pincée de sel

- Verser les jaunes d'œuf à température ambiante dans la tasse avec le sel.
- En utilisant le fouet à fils, monter les blancs en neige à la vitesse "5" pendant 5 minutes.
- Passer à la vitesse "6" et ajouter le sucre semoule un peu à la fois.
- Continuer à monter le mélange pendant encore 5 minutes quand on a fini de verser le sucre.
- Eteindre l'appareil et extraire la tasse.
- Avec une spatule et à travers des mouvements verticaux du haut vers le bas, incorporer le sucre voile après l'avoir passé au tamis.
- A l'aide d'une poche à pâtisserie ou avec deux cuillères à soupe, former les meringues sur des plaques à four revêtues de papier huilé ou légèrement beurrées.
- Cuire au four préchauffé à 40/50° C pendant plusieurs heures, en laissant la porte du four entrouverte sur 2 ou 3 centimètres pour permettre à l'humidité de s'évacuer et aux meringues de sécher correctement.
- Il faut compter de 3 à 4 heures pour les meringues plus petites et minces et jusqu'à 8 à 10 heures pour les meringues plus grosses.





# WICHTIGE HINWEISE

## VOR GEBRAUCH BITTE DIESE ANLEITUNG LESEN

Beim Gebrauch von Elektrogeräten sind einige Vorsichtsmaßnahmen zu treffen:

1. Vergewissern Sie sich, dass die Netzspannung mit der Gerätespannung übereinstimmt.
2. Das am Stromnetz angeschlossene Gerät niemals unbeaufsichtigt lassen; die Stromzuführung des Geräts nach jedem Gebrauch unterbrechen.
3. Gerät nicht auf oder an Wärmequellen abstellen.
4. Gerät beim Gebrauch auf eine waagerechte und solide Fläche stellen.
5. Gerät keinen Witterungseinflüssen (Regen, Sonne, usw.) aussetzen.
6. Das Stromkabel darf nicht mit heißen Flächen in Berührung kommen.
7. Dieses Gerät darf nicht von Personen (einschließlich Kindern) benutzt werden, die nicht im vollen Besitz ihrer körperlichen, sensorischen und geistigen Fähigkeiten sind, sowie von Personen, denen es an Erfahrung und Kenntnis des Geräts mangelt, sofern sie nicht aufmerksam überwacht oder vorher zum Gebrauch des Geräts von einer Person angelernt werden, die für ihre Sicherheit verantwortlich ist.
8. Sicherstellen, dass Kinder nicht mit dem Gerät spielen.
9. Das Gehäuse, den Stecker und das Stromkabel des Geräts keinesfalls in Wasser oder sonstige Flüssigkeiten tauchen. Verwenden Sie zur Reinigung ein feuchtes Tuch.
10. Auch wenn das Gerät nicht in Betrieb ist, ziehen sie den Netzstecker aus der Dose, bevor Sie die einzelnen Teile einsetzen oder die Reinigung vornehmen.
11. Vergewissern Sie sich immer, dass Ihre Hände trocken sind, bevor Sie die Schalter am Gerät benutzen oder einstellen, oder bevor Sie den Stecker und die Versorgungsanschlüsse berühren.
12. Direkt am Stecker ziehen, um diesen aus der Wandsteckdose zu führen. Niemals am Kabel ziehen.
13. Das Gerät nicht verwenden, falls das Kabel oder der Stecker beschädigt sind oder das Gerät selbst defekt ist. Um jedes Risiko zu vermeiden dürfen Reparaturen jeglicher Art, einschließlich des Austauschs des Stromkabels, nur vom Ariete-Kundendienst bzw. von Ariete zugelassenen Fachleuten ausgeführt werden.
14. Bei Verwendung von Verlängerungskabeln müssen diese für die Leistung des Geräts geeignet sein, um Gefahren für den Benutzer und die Sicherheit der Umgebung zu vermeiden, in der gearbeitet wird. Nicht geeignete

Verlängerungskabel können zu Funktionsstörungen führen.

15. Das Kabel nicht an Stellen überhängen lassen, wo es von Kindern gepackt werden könnte.
  16. Verwenden Sie ausschließlich originale, vom Hersteller genehmigte Ersatz- und Zubehörteile, um die Sicherheit Ihres Geräts nicht zu beeinträchtigen.
  17. Das Gerät ist **AUSSCHLIEßLICH FÜR DEN HASUSGEBRAUCH** und nicht für Handels- oder Industriezwecke bestimmt.
  18. Dieses Gerät ist konform mit den Richtlinien 2006/95/EG und EMV 2004/108/EG, sowie mit der EG- Verordnung Nr. 1935/2004 vom 27.10.2004 bezüglich der Materialien, die mit Lebensmitteln in Berührung kommen.
  19. Eventuelle Abänderungen an diesem Produkt, die nicht ausdrücklich vom Hersteller genehmigt wurden, können die Sicherheit und Garantie seines Einsatzes durch den Bediener aufheben.
  20. Falls dieses Gerät entsorgt werden soll, ist sein Stromkabel abzuschneiden, so dass es nicht mehr funktionstüchtig ist. Darüber hinaus sind all die Geräteteile unschädlich zu machen, die vor allem für Kinder, die das Gerät als Spielzeug verwenden könnten, eine Gefahr darstellen.
  21. Die Verpackungsteile nicht in Reichweite von Kindern lassen. Sie stellen eine potentielle Gefahr dar.
  22. Berühren sie Keinesfalls die in Bewegung Befindlichen Teile.
  23. Lassen Sie das Gerät nicht leer laufen.
  24. Um Unfälle und Schäden am Gerät zu vermeiden, stets die Hände und das Küchengerät von den in Bewegung befindlichen Teilen fernhalten.
  25. Füllen Sie die Nahrungsmittel niemals bei laufendem Gerät mit den Händen ein. Benutzen Sie dazu immer die eigens vorgesehenen Schlitze.
  26. Entfernen Sie an den Schüsselwänden haftendes Mischgut nicht, während das Gerät in Betrieb ist. Schalten Sie vorher das Gerät ab, ziehen Sie den Netzstecker aus der Dose und verwenden Sie immer den mitgelieferten Schaber.
  27. Um Verletzungen und Schäden am Gerät zu vermeiden, halten Sie Hände und Küchenzubehör stets von den sich bewegenden Rührstäbe fern.
- 
28.  Zur korrekten Entsorgung des Produkts gemäß Europa-Richtlinie 2012/19/EG bitte das beiliegende Informationsblatt lesen.

## **ANLEITUNG AUFBEWAHREN**

## BESCHREIBUNG DES GERÄTS (Abb. 1)

- A Arm
- B Kipptaste des Arms
- C Geschwindigkeitsregler
- D Rührbesen
- E Schlagbesen
- F Knethaken
- G Gehäuse
- H Schüssel
- I Spritzschutzdeckel

## BETRIEBSANLEITUNG

### MAXIMAL ZULÄSSIGE FÜLLMENGEN UND GESCHWINDIGKEITEN

Höchstmenge Mehl, die keinesfalls überschritten werden darf	1,3 Kg
Gesamt- Höchstmenge, die keinesfalls überschritten werden darf (weitere Einzelheiten siehe Abschnitt REZEPTE)	2 Kg
Maximal zulässige Geschwindigkeit bei Verwendung des Knethakens (F)	Geschwindigkeit 3
Maximal zulässige Geschwindigkeit bei Verwendung des Rührbesens (D)	Geschwindigkeit 4
Maximal zulässige Geschwindigkeit bei Verwendung des Schneebesens (E)	Geschwindigkeit 6

**HINWEIS:** *Nachdem das Gerät aus der Verpackung genommen wurde, müssen die Teile, die mit den Nahrungsmitteln in Berührung kommen vor dem ersten Gebrauch sorgfältig mit Wasser und Spülmittel gewaschen werden.*

- Die Taste (B) drücken und gleichzeitig den Arm (A) nach oben kippen, bis das Einrasten zu hören ist (Abb. 2).
- Die Schüssel (H) auf das Gerätegehäuse (G) setzen und im Uhrzeigersinn drehen, bis sie einrastet (Abb. 3).
- Den Spritzschutzdeckel (I) gegen das Austreten von Flüssigkeit am Arm (A) anbringen und drehen, bis er fest sitzt (Abb. 4).
- Ja nach zu verarbeitendem Nahrungsmittel den geeigneten Besen oder Haken in die Antriebsachse (G) einsetzen (Abb. 5) und so gegen den Uhrzeigersinn drehen, dass der Bolzen der Antriebsachse perfekt in die Öffnung am Schaft des Rührbesens eingreift (Abb. 6).

Das Gerät ist mit drei Rührutensilien ausgestattet:

Schneebesen (E): zum Schlagen von Eiern, Sahne, Ausbackteig, fettfreiem Biskuit-Teig, Meringen, Cheesecake, Mouse und Soufflé. Diesen Schneebesen nicht verwenden bei zähen Gemischen wie beispielsweise Butter und Zucker, da er dadurch Schaden nehmen könnte.

Knethaken (F): für Hefeteig wie beispielsweise Brot- oder Pizzateig

Rührbesen (D): für die Zubereitung von Torten, Keksen, Knetteig u.dgl., Güssen, Füllungen, Windbeuteln und Kartoffelpüree.

- Die Zutaten stets bei hochgeklapptem Arm (A) in die Schüssel (H) geben.
- Nochmals den Kipphel (B) betätigen und gleichzeitig den Arm (A) nach unten drücken (Abb. 7).

- Den Stecker in die Steckdose stecken und das Gerät einschalten, indem der Regler (C) auf Geschwindigkeit "1" gedreht wird. Die Geschwindigkeit kann später nach Bedarf oder entsprechend den Angaben im jeweiligen Rezept gesteigert werden. Das Gerät kann auch im Impulsbetrieb benutzt werden, indem der Regler (C) gegen den Uhrzeigersinn auf "P" gestellt wird. Zum optimalen Betrieb sollte die Taste immer nur kurz betätigt werden (2-3 Sekunden lang).
- Um ein gleichmäßigeres Ergebnis zu erzielen, das Gerät abschalten, den Stecker aus der Steckdose ziehen und den Arm (A) hochklappen, wie oben beschrieben. Mithilfe des zugehörigen Spatels das an den Schüsselwänden (H) haftende Mischgut zur Mitte hin schieben.
- Am Ende der Verarbeitung oder wenn der Rührbesen gewechselt werden soll, das Gerät abschalten, indem der Regler (C) in Stellung "0" gedreht wird, den Stecker aus der Steckdose ziehen, den Arm (A) hochklappen, wie vorstehend beschrieben, und den Rührbesen vorsichtig herausziehen, nachdem er durch Drehen im Uhrzeigersinn gelöst wurde.
- Die Schüssel (H) durch Drehen gegen den Uhrzeigersinn entnehmen.

#### **ACHTUNG:**

***Bevor das Gerät in Betrieb gesetzt wird, sicherstellen, dass alle Zubehörteile richtig angebracht wurden.***

***Wenn der Knethaken (F) und der Rührbesen (D) verwendet werden, darf das Gerät nicht länger als 5 Minuten ununterbrochen betrieben werden. Danach mindestens 20 Minuten abkühlen lassen. Wenn der Schneebesen (E) verwendet wird, darf das Gerät nicht länger als 10 Minuten ununterbrochen betrieben werden. Danach mindestens 20 Minuten abkühlen lassen. Sollten diese Angaben nicht eingehalten werden, kann es zu Schäden des Geräts kommen, die nicht von der Garantie gedeckt sind.***

***Wenn während der Verarbeitung weitere Zutaten in die Schüssel (H) gefüllt werden sollen, vorher das Gerät durch Drehen des Schalters (C) in Stellung „0“ bringen und dann erst die Zutaten in die Schüssel geben.***

***Um Verletzungen und Schäden am Gerät zu vermeiden, halten Sie Hände und Küchenzubehör stets von den sich bewegenden Rührstäbe fern.***

***Entfernen Sie keine Lebensmittelreste von den Wänden der Schüssel (H), während das Gerät in Betrieb ist. Schalten Sie das Gerät zuerst aus und ziehen Sie den Netzstecker.***

## **NÜTZLICHE EMPFEHLUNGEN**

- Sie erzielen bessere Ergebnisse, wenn Sie Eierschnee bei Raumtemperatur schlagen.
- Die Schüssel (H), der Deckel (N) und der Rührbesen (E) können in der Spülmaschine gewaschen werden. Der Mischbesen (D) und der Knethaken (F) müssen von Hand mit heißem Wasser und neutralem Spülmittel gewaschen werden.
- Alle Bauteile des Mixers können im oberen Korb der Spülmaschine bei einer Temperatur von maximal 50°C/ 122°F gewaschen werden.
- Zur Reinigung des Gehäuses (G) ein leicht angefeuchtetes Tuch verwenden.
- Reinigung des Mixers (I): Den Mixer mit lauwarmem Wasser und Spülmittel füllen, den Deckel (L)

mit dem Stopfen (M) aufsetzen, dann den Mixer auf höchster Geschwindigkeitsstufe 30 Sekunden lang einschalten. Ausspülen und den Vorgang bei Bedarf wiederholen.

## REINIGUNG UND PFLEGE

---

- Alle verwendeten Zubehörteile in der umgekehrten Reihenfolge entfernen, wie oben in der Einbauanleitung beschrieben.
- Die Schüssel (H) und der Schlagbesen (I) können in der Spülmaschine gewaschen werden. Der Rührbesen (D) und der Knethaken (F) müssen dagegen von Hand mit heißem Wasser und neutralem Spülmittel gereinigt werden.
- Verwenden Sie zur Reinigung des Gehäuses (G) ein leicht angefeuchtetes Tuch.

### ACHTUNG:

***Nach der Reinigung müssen alle Teile einwandfrei getrocknet werden, bevor sie wieder eingebaut werden.***

## HÖCHSTMENGEN

---

Knetteig	1,3 kg Mehl
Biskuitteig	2 kg fertige Mischung
Brotteig	1,3 kg Mehl
Meringe (Eiweiß + Zucker)	8
Eiernudelteig	850 g Mehl

## REZEPTE

---

### GRUNDREZEPT FÜR BROT – 1,1 KG.

400 ml lauwarmes Wasser

30 g frische oder 14 g Trockenhefe

2 Teelöffel Zucker

1 Teelöffel Salz

30 g Öl

300 g Mehl 00

300 g Hartweizen- Grießmehl

- In der Schüssel die Hefe mit Wasser und Zucker verrühren und 15 Minuten ruhen lassen.
- Salz und Öl zufügen
- Mit dem Knethaken auf Stufe 1 rühren und langsam die beiden Mehlsorten zugeben.
- 2 Minuten auf Geschwindigkeitsstufe 1iterrühren.
- Auf Geschwindigkeit 2 umschalten und weitere 4 Minuten kneten
- Den Teig in eine leicht gefettete Schüssel geben und mit ebenfalls gefetteter Klarsichtfolie bedecken.
- Bei Umgebungstemperatur fern von Zugluft etwa 1 Stunde gehen lassen, bis der Teig sein Volumen verdoppelt hat.
- Den Teig auf einer bemehlten Arbeitsfläche nach Belieben formen.
- Das Brot auf das gefettete oder mit Ölpapier ausgeschlagene Backblech legen, mit einem Küchentuch bedecken und nochmals 30 Minuten gehen lassen.

- Im auf 220°C vorgeheizten Ofen je nach Größe 25-35 Minuten backen, bis das Brot ein dunkles, hohles Geräusch abgibt, wenn darauf geklopft wird.

### **GRUNDREZEPT FÜR EIERNUDELTEIG – 800 GR.**

500 g Mehl 00

4 Eier Klasse 65/70 g

50 ml kaltes Wasser

5 g Öl

- Alle Zutaten in die Schüssel geben
- Mit dem Knethaken 5 Minuten auf Geschwindigkeitsstufe 2 kneten.
- Den Teig in eine bemehlte Schüssel geben, mit Klarsichtfolie bedecken und 30 Minuten an einem warmen Ort ruhen lassen.
- Den Teig von Hand oder mit der Maschine ausrollen und nach Belieben zuschneiden.
- Die Nudeln in kochendem Salzwasser je nach Format 5-8 Minuten garen.

### **GRUNDREZEPT FÜR KNETTEIG – 1,2 KG.**

600 g Mehl 00

300 g kalte, in Stückchen zerteilte Butter

180 g Zucker

3 Eigelb

75 ml kaltes Wasser

Eine Prise Salz

Aromen (Vanille, Zitronenschale, Orangenschale usw. )

- Alle Zutaten in die Schüssel geben.
- Mit dem Rührbesen (F) 5 Minuten auf Geschwindigkeitsstufe 2 rühren.
- Den Teig auf die Arbeitsfläche geben und rasch zu einer Kugel formen.
- In Klarsichtfolie wickeln und mindestens 20 Minuten in den Kühlschrank legen, bis der Teig etwas fest geworden ist.
- Den Teig auf einer bemehlten Fläche auf die gewünschte Größe ausrollen.
- Im vorgeheizten Ofen bei 170/180° C je nach Rezept 15-25 Minuten backen.

### **GRUNDREZEPT FÜR KUCHEN (RÜHRTEIG) – 1,2 KG.**

300 g nicht zu kalte Butter

300 g Zucker

4 Eier Klasse 65/70 g

8 Eigelb (circa 160 g)

200 g Mehl 0

130 g Stärkemehl

1 Päckchen Backpulver

1 Prise Salz

Aromen (Vanille- oder Mandelessenz, Zitronen- oder Orangenschale usw.)

- Butter, Zucker, Salz und Aromen in die Schüssel geben.
- Mit dem Rührbesen 5 Minuten auf Geschwindigkeitsstufe 3 schlagen

- Auf Geschwindigkeit 4 umschalten und weitere 5 Minuten schlagen
- Im Abstand von etwa einer Minute jeweils ein ganzes Ei oder zwei Eigelb zugeben und weiterrühren, bis das Ei einwandfrei verarbeitet ist.
- Mehl, Stärke und Hefe zugeben und auf Geschwindigkeitsstufe 2 etwa 2 Minuten unterrühren.
- Das Gemisch in mit Butter gefettete und leicht mit Mehl bestäubte Kuchenformen füllen
- Im vorgeheizten Ofen bei 170° C etwa 35/45 Minuten backen.
- Aus dem Ofen nehmen und etwa 5 Minuten in der Form ruhen lassen
- Dann auf ein Kuchengitter stürzen und vor dem Servieren gut auskühlen lassen.

### **GRUNDREZEPT FÜR MERINGE – 900 GR (8 Eiweiß)**

300 g Eiweiß (7-8 Eiweiß)

300 g Zucker

300 g Staubzucker

1 Prise Salz

- Das nicht zu kalte Eiweiß und das Salz in die Schüssel geben.
- Mit dem Rührbesen auf Geschwindigkeitsstufe 5 etwa 5 Minuten rühren.
- Auf Geschwindigkeitsstufe 6 umschalten und nach und nach den Zucker zugeben.
- Nachdem aller Zucker zugegeben wurde, noch weitere 5 Minuten rühren.
- Das Gerät abschalten und die Schüssel herausnehmen
- Mit einem Spatel von oben nach unten den gesiebten Staubzucker unterheben.
- Mithilfe einer Spritztüte oder mit zwei Löffeln Meringen auf das mit Ölpapier ausgelegte oder schwach gefettete Backblech setzen.
- Im vorgeheizten Ofen mehrere Stunden lang bei 40/50° C backen. Dabei die Ofentür ein paar Zentimeter offen lassen, damit die Feuchtigkeit entweichen kann und die Meringen schön trocken bleiben
- Für kleine und dünne Meringen sind 3-4 Stunden, für größere Meringen 8-10 Stunden erforderlich.


# ADVERTENCIAS IMPORTANTES

## LEER ESTAS INSTRUCCIONES ANTES DEL EMPLEO

Cuando se usan aparatos eléctricos es necesario tomar algunas precauciones, entre las cuales:

1. Cerciorarse que el voltaje eléctrico del aparato corresponda al de vuestra red eléctrica.
2. No dejar el aparato sin vigilar cuando esté conectado a la red eléctrica; desconectarlo después de cada empleo.
3. No colocar el aparato sobre o en proximidad de fuentes de calor.
4. Durante el uso situar el aparato sobre una superficie horizontal estable.
5. No dejar el aparato expuesto a agentes atmosféricos (lluvia, sol, etc.).
6. Controlar que el cable eléctrico no toque superficies calientes.
7. Este aparato no lo deben usar personas (incluidos los niños) con capacidades físicas, sensitivas o mentales reducidas; por personas que no conozcan bien el aparato, a no ser que estén atentamente vigiladas o bien instruidas respecto al uso del mismo aparato por parte de una persona responsable de su seguridad.
8. Asegurarse de que los niños no jueguen con el aparato.
9. No sumergir nunca el cuerpo del producto, el enchufe y el cable eléctrico en el agua o en otros líquidos, usar un paño húmedo para limpiarlos.
10. Incluso cuando el aparato no esté en marcha, hay que desconectar el enchufe de la toma de corriente eléctrica antes de acoplar o quitar las partes individuales o antes de efectuar la limpieza.
11. Asegurarse de tener siempre las manos bien secas antes de utilizar o de regular los interruptores situados en el aparato o antes de tocar el enchufe y las conexiones de alimentación.
12. Para desenchufar, coger directamente el enchufe y desconectarlo de la toma de la pared. No desenchufar estirando del cable.
13. No usar el aparato si el cable eléctrico o el enchufe estuvieran dañados o si el mismo aparato resultara defectuoso; todas las reparaciones, incluida la sustitución del cable de alimentación, se tienen que efectuar sólo por el centro de asistencia Ariete o por técnicos autorizados Ariete, para prevenir cualquier riesgo.
14. En caso de empleo de prolongaciones eléctricas, éstas últimas tienen que ser adecuadas a la potencia del aparato, para evitar peligros al operador y para la seguridad del ambiente donde se trabaja. Las prolongaciones no adecuadas pueden provocar anomalías de funcionamiento.



15. No dejar el cable colgando en un lugar donde lo pudiera coger un niño.
16. Para no poner en peligro la seguridad del aparato, utilizar sólo partes de recambio y accesorios originales, aprobados por el fabricante.
17. El aparato ha sido proyectado SÓLO PARA EMPLEO DOMÉSTICO y no tiene que ser destinado a uso comercial o industrial.
18. Este aparato cumple con la directiva 2006/95/EC y EMC 2004/108/EC, y el reglamento (EC) N° 1935/2004 del 27/10/2004 sobre materiales en contacto con alimentos.
19. Eventuales modificaciones a este producto, no autorizadas expresamente por el fabricante pueden comportar el vencimiento de la seguridad y de la garantía de su empleo por parte del usuario.
20. Cuando decida deshacerse de este aparato, aconsejamos inhabilitarlo cortando el cable de alimentación. Se recomienda además hacer inocuas aquellas partes del aparato que pudieran constituir un peligro, especialmente para los niños que podrían utilizar el aparato para sus juegos.
21. Los elementos del embalaje no se tienen que dejar al alcance de los niños ya que constituyen fuentes potenciales de peligro.
22. No tocar nunca las partes en movimiento..
23. No dejar funcionar el aparato en vacío.
24. Para evitar accidentes y daños al aparato, mantener siempre las manos y las herramientas de cocina lejos de las partes en movimiento.
25. No introducir nunca los alimentos con las manos durante el funcionamiento; utilizar siempre las correspondientes hendiduras.
26. No utilizar los dedos para quitar los alimentos de las paredes del recipiente mientras el aparato está funcionando. Apagar el aparato, desconectar el enchufe de alimentación de la toma de corriente y utilizar siempre la espátula en dotación.
27. Para evitar accidentes y daños al aparato, mantener siempre las manos y los utensilios de cocina lejos de las varilla en movimiento.
28.  Para la correcta eliminación del producto según la Directiva Europea 2012/19/CE se ruega leer el correspondiente documento anexo al producto.

**GUARDAR ESTAS INSTRUCCIONES**

## DESCRIPCIÓN DEL APARATO (Fig. 1)

- A Brazo
- B Botón inclinación brazo
- C Pomo de regulación de la velocidad
- D Varilla para mezclar
- E Varilla para montar
- F Varilla para amasar
- G Cuerpo del aparato
- H Recipiente
- I Tapa protectora de salpicaduras

## INSTRUCCIONES PARA EL USO

### CAPACIDAD Y VELOCIDAD MÁXIMAS ADMITIDAS

Capacidad máxima de harina que no debe superarse nunca	1,3 Kg
Capacidad máxima absoluta que no debe superarse nunca (para más detalles, consultar el apartado RECETAS)	2 Kg
Velocidad máxima admitida con la varilla para amasar (F)	velocidad 3
Velocidad máxima admitida con la varilla para mezclar (F)	velocidad 4
Velocidad máxima admitida con la varilla para montar (F)	velocidad 6

**ADVERTENCIA:** *Después de haber sacado el aparato del embalaje, con el primer uso lavar atentamente con agua y jabón neutro todas las partes que entren en contacto con alimentos.*

- Pulsar el botón (B) y simultáneamente, levantar el brazo (A) hasta oír un chasquido de bloqueo (Fig. 2).
- Introducir el recipiente (H) en la base del cuerpo del aparato (G) y girar en sentido horario para bloquearlo (Fig. 3).
- Introducir la tapa protectora de salpicaduras (I), para evitar que salgan los líquidos, sobre el brazo (A) girándola hasta bloquearla completamente (Fig. 4).
- Según el tipo de alimento que se desee trabajar, introducir la varilla en el eje motor del cuerpo del aparato (G) (Fig. 5), y girarla en sentido horario para bloquearla de manera que el perno ubicado en el eje motor se acople perfectamente en la ranura de acople de la varilla (Fig. 6).

El aparato dispone de tres tipos de varillas:

Varilla para montar (E): para montar huevos, nata, masas de freír, bizcocho sin grasa, merengues, cheesecake, mousse y soufflé. No utilizar la varilla con mezclas densas como mantequilla y azúcar, ya que podrían dañarla.

Varilla para amasar (F): para masas leudadas como pan y pizza.

Varilla para mezclar (D): para preparar pasteles, galletas, pastafrola y similares, azúcar glas, rellenos, buñuelos y puré de patatas.

- Con el brazo (A) levantado, verter los ingredientes en el recipiente (H).
- Bajar de nuevo la palanca (B) y al mismo tiempo el brazo (A) (Fig. 7).
- Introducir el enchufe en la toma de corriente y encender el aparato girando el pomo (C) en la

velocidad “1”. Aumentar la velocidad según la necesidad o según lo indicado en la receta específica. El aparato dispone también de funcionamiento por impulsos girando el pomo (C) en sentido antihorario en la posición “P”. El uso ideal es pulsando brevemente (2/3 seg).

- Para obtener un resultado homogéneo, apagar el aparato, desconectar el enchufe de la toma de corriente y levantar el brazo (A) tal y como indicado anteriormente. Con la ayuda de una espátula adecuada empujar hacia el centro los alimentos depositados en las paredes del recipiente (H).
- Cuando se concluye la elaboración o si se decide cambiar el tipo de varilla, apagar el aparato girando el pomo (C) en la posición “0” y desconectar el enchufe de la toma de corriente; levantar el brazo (A) como descrito anteriormente y quitar la varilla extrayéndola con cautela hacia el exterior después de haberla desbloqueado girándola en sentido horario.
- Quitar el recipiente (H) girándolo en sentido antihorario.

#### **ATENCIÓN:**

***Antes de usar el aparato, asegurarse se haber colocado correctamente todos los accesorios.***

***Si se usan las varillas para amasar (F) y para mezclar (D), no hay que dejar el aparato en marcha por más de 5 minutos seguidos; después, dejar enfriar por al menos 20 minutos.***

***Si se usa la varilla para montar (E), no hay que dejar el aparato en marcha por más de 10 minutos seguidos; después, dejar enfriar por al menos 20 minutos. El incumplimiento de estas normas puede provocar un daño al producto que no está cubierto por la garantía.***

***Si durante el funcionamiento, fuera necesario añadir otros ingredientes dentro del recipiente (H), apagar primero el aparato girando el pomo (C) a “0” y echar los ingredientes dentro del mismo recipiente.***

***Para evitar accidentes y daños al aparato, mantener siempre las manos y los enseres de cocina lejos de las varilla en movimiento.***

***No retirar los alimentos de las paredes del recipiente (H) mientras el aparato esté en marcha. Apagar primero el aparato y desconectar el enchufe de alimentación.***

## **CONSEJOS ÚTILES**

---

- Se aconseja montar los huevos a temperatura ambiente para un mejor resultado.
- Antes de montar las claras de huevo, verificar la ausencia de grasa o yema de huevo en la varilla para montar o en el recipiente.
- Para la pasta quebrada usar ingredientes fríos, a menos que no se haya especificado diversamente en la receta.
- Si se siente que el aparato está trabajando bajo esfuerzo durante el uso, apagarlo, quitar el enchufe de la toma de corriente y reducir la cantidad de masa.
- El mejor amasado de los ingredientes se obtiene añadiendo antes el líquido.

## LIMPIEZA Y MANTENIMIENTO

---

- Quitar todos los accesorios empleados, haciéndolo en sentido inverso a todo lo descrito precedentemente para el montaje.
- El recipiente (H), la tapa (I) y la varilla para montar (E) se pueden lavar en el lavavajillas; la varilla para mezclar (D) y aquella para amasar (F) se deben lavar a mano con agua caliente y detergente neutro.
- Para limpiar el cuerpo del aparato (G) use un paño un poco humedecido.

### ATENCIÓN:

*Después de la limpieza, secar cada una de las partes perfectamente antes de volver a montar.*

## CAPACIDADES MÁXIMAS

---

Pasta sablé	1,3 kg de harina
Pan de España	2 kg de mezcla total
Masa para pan	1,3 kg de harina
Merengue (claras + azúcar)	8
Pasta de huevo	850 g de harina

## RECETAS

---

### RECETA BASE PARA EL PAN – 1,1 KG.

400 ml de agua tibia

30 g de levadura fresca o bien 14 g de levadura seca

2 cucharaditas de azúcar

1 cucharadita de sal

30 g de aceite

300 g de harina 00

300 g de sémola molida de trigo duro

- Mezclar en el recipiente la levadura con el agua y el azúcar. Dejar que descanse durante 15 minutos.
- Añadir al líquido la sal y el aceite.
- Usando el gancho, amasar a “1” de velocidad añadiendo gradualmente las harinas.
- Continuar con la velocidad “1” hasta 2 minutos desde el inicio.
- Pasar a la velocidad “2” y amasar todavía durante 4 minutos.
- Pasar la masa a un recipiente ligeramente untada y cubrirlo con película, untando también.
- Dejar fermentar a temperatura ambiente lejos de corrientes de aire durante 1 hora o hasta que duplique el volumen.
- Sobre un plano enharinado dar las formas que se desee.
- Poner en placas de horno untadas de aceite o revestidas con papel graso, tapar con un paño y dejar fermentar todavía 30 minutos.
- Cocer en el horno precalentado a 220° C durante 25-35 minutos según los formatos o hasta que batiendo la base del pan éste produzca un sonido sordo, de vacío.

**RECETA BASE PARA MASA DE PASTA FRESCA AL HUEVO – 800 GR.**

500 g de harina “00”

4 huevos de 65/70 g

50 ml de agua fría

5 g de aceite

- Introducir en el recipiente todos los ingredientes.
- Usando el gancho, amasar con la velocidad “2” durante 5 minutos.
- Pasar la masa en un recipiente enharinado y taparlo con film. Dejar descansar durante 30 minutos en un lugar tibio.
- Estirar la pasta a mano o a máquina y cortarla según la receta.
- Cocer en agua hirviendo salada de 5 a 8 minutos según el formato.

**RECETA BASE PARA PASTA SABLÉ – 1,2 KG.**

600 g de harina “00”

300 g de mantequilla fría a trozos

180 g de azúcar

3 yemas

75 ml de agua fría

Un pellizco de sal

Aromas (vainilla, corteza de limón, corteza de naranja, etc.)

- Introducir en el recipiente todos los ingredientes.
- Usando la varilla (F), amasar con la velocidad “2” durante 5 minutos.
- Pasar la masa a la superficie de trabajo formar rápidamente una pelota.
- Envolver con película y poner en el frigorífico por lo menos 20 minutos o hasta que se haya ligeramente endurecido.
- Extender la masa sobre un plano enharinado a la altura y dimensiones deseadas.
- Cocer en el horno precalentado a 170/180° C de 15 a 25 minutos según la receta.

**RECETA BASE PARA CAKE (TARTA PARAISO) – 1,2 KG.**

300 g de mantequilla a temperatura ambiente

300 g de azúcar

4 huevos de 65/70 g.

8 yemas (aproximadamente 160 g)

200 g de harina 0

130 g de fécula de patatas

1 sobrecito de levadura en polvo para pasteles

1 pellizco de sal

Aromas (esencia de vainilla, almendra o cortezas de limón, naranja, etc.)

- Introducir en el recipiente la mantequilla, el azúcar, la sal y los aromas.
- Usando la varilla para montar, poner la velocidad “3” durante 5 minutos.
- Pasar a velocidad “4” y montar todavía durante 5 minutos.
- Continuar montando y añadir un huevo entero o 2 yemas cada vez, a intervalos de un minuto aproximadamente o hasta que el huevo se haya incorporado bien.

- Añadir la harina, la fécula y la levadura y amalgamar a velocidad “2” durante 2 minutos.
- Echar el compuesto en moldes untados con mantequilla y poco enharinados.
- Cocer en el horno precalentado a 170° C durante aproximadamente 35/45 minutos.
- Sacar del horno y dejar que repose 5 minutos en el molde.
- Sacar del horno y apoyar sobre una rejilla y dejar que se enfríe bien antes de usarla.

### **RECETA BASE PARA MERENGUE – 900 G (8 CLARAS)**

300 g de claras (7/8 claras)

300 g de azúcar blanco

300 g de azúcar glas

1 pellizco de sal

- Introducir en el recipiente las claras a temperatura ambiente y la sal.
- Usando la varilla para montar, batir a punto de nieve con la velocidad “5” durante 5 minutos.
- Pasar a la velocidad “6” y añadir poco a poco el azúcar blanco.
- Continuar montando todavía durante 5 minutos desde el último añadido.
- Apagar el aparato y extraer el recipiente.
- Con una espátula y con movimientos de arriba hacia abajo, incorporar el azúcar glas pasado con el colador.
- Con un brazo de pastelero o con dos cucharas, formar los merengues sobre placas de horno revestidas con papel graso o untadas muy poco con mantequilla.
- Cocer en el horno precalentado a 40/50° C durante algunas horas, dejando la puerta casi cerrada durante un par de centímetros, para permitir que salga la humedad y dejar que los merengues se sequen bien.
- Podrían hacer falta 3-4 horas para las piezas más pequeñas y finas y hasta 8-10 horas para los merengues más grandes.

# ADVERTÊNCIAS IMPORTANTES

## LEIA ESTAS INSTRUÇÕES ANTES DE USAR O APARELHO


Ao utilizar aparelhos eléctricos, é necessário tomar as devidas precauções, entre as quais:

1. Certifique-se de que a voltagem eléctrica do aparelho corresponde à voltagem da sua rede eléctrica.
2. Não deixe o aparelho sem vigilância quando ligado à rede eléctrica; desligue-o sempre após o uso.
3. Não colocar o aparelho sobre ou perto de fontes de calor.
4. Durante a utilização, posicionar o aparelho sobre uma superfície horizontal e estável.
5. Não deixe o aparelho exposto aos agentes atmosféricos (chuva, sol, etc.).
6. Preste atenção para que o cabo eléctrico não entre em contacto com superfícies quentes.
7. Este aparelho não deve ser utilizado por pessoas (inclusive crianças) com capacidades físicas, sensoriais e mentais reduzidas; por pessoas sem experiência e conhecimento do aparelho, a não ser que sejam vigiadas ou bem instruídas sobre a utilização do aparelho por parte de uma pessoa responsável pela sua segurança.
8. Assegure-se de que as crianças não brinquem com o aparelho.
9. Nunca passe o corpo do aparelho, a ficha e o cabo eléctrico por água ou outros líquidos, use um pano húmido para a limpeza destas partes.
10. Mesmo com o aparelho desligado, retire a ficha da tomada eléctrica antes de montar ou desmontar os componentes para efectuar a limpeza.
11. Assegure-se de estar sempre com as mãos bem secas antes de utilizar o aparelho, regular os interruptores e antes de ligar a ficha na tomada e efectuar as ligações de alimentação.
12. Para desligar a ficha, segurá-la directamente e retirá-la da tomada na parede. Nunca a desligar puxando-a pelo cabo.
13. Não utilize o aparelho se o cabo eléctrico ou a ficha estiverem danificados ou se o aparelho apresentar algum defeito; todas as reparações, incluindo a substituição do cabo de alimentação, devem ser feitas somente pelo serviço de assistência da Ariete ou por técnicos por ela autorizados, de modo a prevenir qualquer risco.
14. No caso de utilizar uma extensão eléctrica, verifique se é adequada à potência

do aparelho de modo a evitar perigos para o operador e para a segurança do ambiente onde se opera. A utilização de extensões inadequadas podem provocar anomalias de funcionamento.

15. Não deixe o cabo pendurado, poderia ser fonte de perigo para as crianças.
16. Para não comprometer a segurança do aparelho, utilize exclusivamente peças e acessórios originais ou aprovados pelo fabricante.
17. O aparelho foi concebido SOMENTE PARA USO DOMÉSTICO e não deve ser utilizado para fins comerciais ou industriais.
18. Este aparelho está em conformidade com a diretiva 2006/95/EC e EMC 2004/108/EC e com o regulamento (EC) N.º1935/2004 de 27/10/2004 sobre os materiais em contacto com os alimentos.
19. Eventuais modificações deste produto não expressamente autorizadas pelo fabricante podem comportar a perda da segurança e da garantia do seu uso pelo utilizador.
20. Caso se decida a descartar como lixo este aparelho, recomendamos que o deixe inoperante, cortando o cabo de alimentação. Recomendamos também que deixe inócuas as partes do aparelho que possam representar um perigo, especialmente para as crianças, que podem utilizar o aparelho como um brinquedo.
21. Os elementos da embalagem não devem ser deixados ao alcance de crianças pois são potenciais fontes de perigo.
22. Nunca toque nas partes em movimento.
23. Não deixe o aparelho funcionar em vazio.
24. Per evitar lesões pessoais ou danos no aparelho, mantenha sempre as mãos e os utensílios de cozinha afastados das partes em movimento.
25. Não introduza os alimentos com as mãos durante o funcionamento; use as aberturas apropriadas.
26. Não remova os alimentos das paredes da taça com o aparelho em funcionamento. Desligue o aparelho, retire a ficha da tomada e use sempre a espátula fornecida.
27. Para evitar lesões pessoais ou danos no aparelho, mantenha sempre as mãos e os utensílios de cozinha afastados das partes em movimento.



28.  Para a correta eliminação do produto, nos termos da Diretiva Europeia 2012/19/CE, leia o folheto em anexo.

**GUARDE ESTAS INSTRUÇÕES**



## DESCRIÇÃO DO APARELHO (Fig. 1)

- A Braço
- B Alavanca de inclinação do braço
- C Manípulo de regulação da velocidade
- D Pás para misturar (massa mole)
- E Pás para claras/natas
- F Pás para amassar (massa dura)
- G Corpo do aparelho
- H Taça
- I

## MODO DE USO

### CAPACIDADE E VELOCIDADE MÁXIMAS PERMITIDAS

Capacidade máxima de farinha que nunca pode ser ultrapassada	1,3 Kg
Capacidade máxima absoluta que nunca deve ser ultrapassada (Para mais detalhes, vide par. RECEITAS)	2 Kg
Velocidade máxima permitida com o batedor de amassar (F)	velocidade 3
Velocidade máxima permitida com o batedor de misturar (D)	velocidade 4
Velocidade máxima permitida com o batedor de claras (E)	velocidade 6

**ADVERTÊNCIA:** *Depois de ter retirado o aparelho da embalagem, antes da primeira utilização lave bem com água e detergente neutro todas as partes em contato com os alimentos.*

- Carregue na alavanca (B) e ao mesmo tempo levante o braço (A) até ouvir o clic de bloqueio (Fig. 2).
- Monte a taça (H) na base do corpo do aparelho (G) e rode-a no sentido horário para bloqueá-la (Fig. 3).
- Monte a tampa antissalpicos (I), que protege da projeção de líquidos, no braço (A), rodando-a até ao completo bloqueio (Fig. 4).
- Com base no tipo de alimento a processar, monte o batedor no eixo do motor do corpo do aparelho (G) (Fig. 5) e rode-o no sentido anti-horário para bloqueá-lo de modo que o pino no eixo do motor se encaixe perfeitamente na fenda no engate do batedor (Fig. 6).

O aparelho dispõe de três tipos de batedor:

Batedor para claras/natas (E): para bater claras, nata, massas leves e pão de ló se, gordura, merengue, cheesecake, mousse e soufflé. Não utilize este batedor para massas mais densas, como manteiga e açúcar, pois pode danificá-lo.

Batedor para amassar (F): para massa com fermento, como pão e pizza.

Batedor para misturar (D): para preparar tortas, biscoitos, massa quebrada e similar, glacê, recheios, massa choux e purê de batata.

- Com o braço (A) levantado, verta os ingredientes na taça (H).
- Carregue novamente na alavanca (B) e ao mesmo tempo abaixe o braço (A) (Fig. 7).
- Ligue a ficha à tomada de corrente e ligue o aparelho rodando o manípulo (C) na velocidade “1”. Aumente a velocidade depois com base na necessidade ou de acordo com a indicação da receita.

O aparelho também pode funcionar por impulsos, rodando o manípulo (C) no sentido anti-horário para a posição “P”. A utilização ótima ocorre pressionando por um brevíssimo tempo (2/3 seg.).

- Para obter um resultado mais homogêneo, desligue o aparelho, retire a ficha da tomada de corrente e levante o braço (A), como descrito anteriormente. Com a ajuda de uma espátula, empurre os alimentos que ficaram colados nas paredes da taça para o centro da taça (H).
- Depois de bater, ou no caso de querer trocar o tipo de batedor, desligue o aparelho rodando o manípulo (C) para a posição “0” e retire a ficha da tomada de corrente; levante o braço (A) como descrito anteriormente e retire o batedor, puxando-o com cuidado para fora, depois de o ter desbloqueado, rodando-o no sentido horário.
- Retire a taça (H) rodando-a no sentido anti-horário.

#### **ATENÇÃO:**

***Antes de utilizar o aparelho, verifique se montou corretamente todos os acessórios.***

***Quando utilizar o batedor de amassar (F) e o de misturar (D), não acione o aparelho por mais de 5 minutos seguidos; depois deixe o aparelho arrefecer pelo menos por 20 minutos.***

***Quando utilizar o batedor de claras (E), não acione o aparelho por mais de 10 minutos seguidos; depois deixe o aparelho arrefecer pelo menos por 20 minutos.***

***A inobservância destas normas pode provocar um dano no produto não contemplado pela garantia.***

***Se durante o funcionamento for necessário adicionar mais ingredientes na taça (H), desligue o aparelho pelo manípulo (C), colocando-o na posição “0” e verta os ingredientes na taça.***

***Para evitar lesões pessoais e danos no aparelho, mantenha sempre as mãos e os utensílios de cozinha afastados das partes em movimento.***

***Para evitar lesões pessoais ou danos no aparelho, mantenha sempre as mãos e os utensílios de cozinha afastados das partes em movimento.***

***Não remova os alimentos das paredes da taça (H) com o aparelho em funcionamento.***

***Desligue antes o aparelho e retire a ficha da tomada.***

#### **CONSELHOS ÚTEIS**

---

- Aconselha-se bater os ovos à temperatura ambiente para obter um melhor resultado.
- Antes de bater as claras, verifique se não há resíduos de gordura ou de gema nas pás ou na taça.
- Para a massa quebrada, os ingredientes devem estar frios, salvo diversamente especificado na receita.
- Se sentir que o aparelho trabalha com esforço quando acionado, desligue-o, retire a ficha da tomada e reduza a quantidade do alimento na taça.
- A massa optimal dos ingredientes é obtida adicionando-os antes dos líquidos.

## LIMPEZA E MANUTENÇÃO

---

- Remova todos os acessórios utilizados, operando no sentido contrário do descrito anteriormente para a montagem.
- A taça (H), a tampa (I) e as pás para bater claras/natas (E) podem ser lavadas na máquina; as pás de misturar (D) e as de amassar (F) devem ser lavadas à mão com água quente e detergente neutro.
- Para a limpeza do corpo do aparelho (G) use um pano ligeiramente húmido.

### ATENÇÃO:

***Após a limpeza, deixe secar bem todas as partes antes de montá-las novamente.***

## CAPACIDADES MÁXIMAS

---

Massa quebrada	1,3 Kg de farinha
Pão-de-ló	2 Kg de mistura total
Massa de pão	1,3 Kg de farinha
Suspiro (clara + açúcar)	8
Massa com ovos	850 g de farinha

## RECEITAS

---

### RECEITA BÁSICA DE PÃO – 1,1 KG.

400 ml de água morna

30 g de fermento fresco ou 14 g de fermento seco

2 colherzinhas de açúcar

1 colherzinha de sal

30 g de óleo

300 g de farinha 00

300 g de sêmola de trigo fina

- Misture natação fermento, a água e o açúcar. Deixe repousar 15 minutos.
- Junte o sal e o óleo.
- Usando o batedor de gancho, bata na velocidade “1” adicionando aos poucos as farinhas.
- Continue na velocidade “1” até 2 minutos desde o início.
- Passe para a velocidade “2” e bata mais 4 minutos.
- Transfira a massa para uma taça ligeiramente untada e cubra com uma película, untando-a também.
- Deixe levedar à temperatura ambiente longe de correntes de ar durante 1 hora até duplicar de volume.
- Numa bancada enfarinhada, trabalhe a massa e dê o formato de pão desejado.
- Coloque o pão no tabuleiro do forno untado com óleo ou forrado com papel de forno, cubra com um pano de cozinha e deixe levedar mais 30 minutos.
- Asse no forno pré-aquecido a 220° C durante 25-35 minutos, dependendo do formato ou quando, batendo a base do pão, ouvir um som surdo, de vazio.

**RECEITA BÁSICA PARA MASSA FRESCA COM OVOS – 800 GR.**

500 g de farinha “00”

4 ovos de 65/70 g

50 ml de água fria

5 g de óleo

- Insira nataça todos os ingredientes.
- Usando o batedor de gancho, bata na velocidade “2” durante 5 minutos.
- Transfira a massa para uma taça em farinha da e cubra-a com película. Deixe repousar 30 minutos em local morno.
- Estique a massa com a mão ou na máquina e corte segundo a receita.
- Coza a massa em água fervente salgada de 5 a 8 minutos, consoante o formato.

**RECEITA BÁSICA PARA MASSA QUEBRADA – 1,2 KG.**

600 g de farinha “00”

300 g de manteiga fria em pedaços

180 g de açúcar

3 gemas

75 ml de água fria

Uma pitada de sal

aromas (baunilha, raspas de limão, de laranja, etc...)

- Insira na taça todos os ingredientes.
- Usando o batedor (F), bata na velocidade “2” durante 5 minutos.
- Transfira a massa para uma bancada e forme rapidamente uma bola.
- Enrolecom película e guarde no frigorífico durante 20 minutos ou até ficar ligeiramente endurecida.
- Estenda a massanuma bancada em farinha dana altura e no tamanho desejado.
- Asse no forno pré-aquecido a 170/180° C de 15 a 25 minutos,de acordo com a receita.

**RECEITA BÁSICA PARA BOLOS (BOLO PARAÍSO) – 1,2 KG.**

300 g de manteiga à temperatura ambiente

300 g de açúcar

4 ovos de 65/70 gr.

8 gemas (cerca de 160 gr.)

200 g de farinha 0

130 g de fécula de batata

1 saqueta de fermento em pó para bolos

1 pitada de sal

aromas (essência de baunilha, amêndoa ou raspasde limão, laranja, etc...)

- Insira na taça amanteiga, o açúcar, o sal e os aromas.
- Usando o batedorde fios, bata na velocidade “3” por 5 minutos.
- Passe para a velocidade “4” e bata mais 5 minutos.
- Continuando a bater, junte um ovo inteiro ou 2 gemas de cada vez, com intervalos de1 minuto ou até o ovo ficar bem incorporado.

- Adicione afarinha, a fécula e o fermento e misture na velocidade “2” por 2 minutos.
- Verta a massa em forma untada e enfarinhada.
- Asse no forno pré-aquecido a 170° C por 35/45 minutos.
- Retire do forno e deixe repousar 5 minutos dentro da forma.
- Desenforme e deixe arrefecer.

### **RECEITA BÁSICA DE SUSPIRO – 900 GR (8 CLARAS)**

300 g claras (7/8 claras)

300 g de açúcarre finado

300 g de açúcarde confeiteiro

1 pitada de sal

- Coloque na taças claras à temperatura ambiente e o sal.
- Com o batedor de fios, bata as claras em castelo na velocidade “5” por 5 minutos.
- Passe para a velocidade “6” e junte aos poucos o açúcarre finado.
- Continue batendo mais 5 minutos.
- Desligue o aparelho e retire a taça.
- Com uma espátula e com movimentos de cima para baixo, incorpore o açúcarde confeiteiro peneirado.
- Com a ajuda de uma bisnaga de confeiteiro ou com duas colheres, forme os suspiros num tabuleiro de forno forrado com papel de forno ou ligeiramente untado.
- Asse no forno pré-aquecido a 40/50° C por algumas horas, depois deixe a porta do forno aberta de uns 2 cm para a humidade sair e os suspiros ficarem sequinhos.
- O tempo de cozedura pode ir de 3-4 horas para os suspiros mais pequenos e de 8-10 horas para os maiores.

# BELANGRIJKE AANWIJZINGEN


## VÓÓR HET GEBRUIK DEZE AANWIJZINGEN LEZEN

Bij het gebruik van elektrische apparaten moeten altijd de juiste voorzorgsmaatregelen worden genomen, waaronder:

1. Controleer of het elektrische voltage van het apparaat overeenkomt aan het voltage van uw elektriciteitsnet.
2. Laat het apparaat niet onbeheerd achter als het aan het elektriciteitsnet is verbonden; na gebruik de stekker uit het stopcontact halen.
3. Zet het apparaat niet op of in de buurt van warmtebronnen.
4. Zet het apparaat tijdens het gebruik op een horizontaal en stabiel vlak.
5. Stel het apparaat niet bloot aan weersomstandigheden (regen, zon enz.).
6. Pas op dat de elektriciteitskabel niet in contact komt met de warme oppervlaktes.
7. Dit apparaat mag niet gebruikt worden door personen (en kinderen) die over beperkte lichamelijke, sensoriele of mentale capaciteiten beschikken; tevens mag het niet gebruikt worden door personen die geen kennis en ervaring hebben met het gebruik van dit apparaat tenzij ze bijgestaan worden, of goed ingelicht worden, over het gebruik van het apparaat door een persoon die verantwoordelijk is voor hun veiligheid.
8. Let op dat kinderen niet met het apparaat gaan spelen.
9. De basis van het apparaat, de stekker het elektriciteits snoer nooit onder water of andere vloeistoffen zetten, gebruik een vochtige doek om ze te reinigen.
10. Ook als het apparaat niet in werking staat moet de stekker uit het stopcontact worden getrokken voordat de onderdelen worden verwijderd of gemonteerd of voordat het apparaat wordt gereinigd.
11. Droog altijd goed de handen af voordat de schakelaars op het apparaat worden gebruikt of geregeld en voordat de stekker of de elektrische verbindingen worden aangeraakt.
12. Om de stekker uit het stopcontact te halen, pak de stekker vast en trek hem uit het stopcontact. Nooit de stekker eruit trekken door aan het snoer te trekken.
13. Gebruik het apparaat niet als het elektriciteits snoer of de stekker beschadigt zijn of als het apparaat defect is; alle reparaties, ook het vervangen van het elektriciteits snoer mogen alleen uitgevoerd worden door een assistentiecentrum Ariete of door geautoriseerd technisch personeel Ariete om alle risico's te vermijden.

14. Als er verlengsnoeren worden gebruikt moeten ze geschikt zijn om gebruikt te worden met het vermogen van het apparaat om gevaren voor de gebruiker te voorkomen en voor de veiligheid van de ruimte waarin het apparaat wordt gebruikt. De verlengsnoeren die niet geschikt zijn kunnen werkingstoringen veroorzaken.
15. Laat het snoer nooit loshangen daar waar kinderen het vast kunnen pakken.
16. Voor een veilig gebruik van het apparaat, gebruik alleen originele vervangingsonderdelen en accessoires die door de fabrikant zijn goedgekeurd.
17. Het apparaat is alleen bedoeld voor HUISHOUDELIJK GEBRUIK en is dus niet geschikt voor commercieel of industrieel gebruik.
18. Dit apparaat is conform aan de richtlijn 2006/95/EG en EMC 2004/108/EG, en aan de regelgeving (EC) No. 1935/2004 van 27/10/2004 voor materialen die in contact komen met etenswaren.
19. Eventuele veranderingen van dit product, die niet nadrukkelijk door de producent zijn goedgekeurd, kunnen de veiligheid van de gebruiker in gevaar brengen, tevens vervalt de gebruiksgarantie.
20. Wanneer men het apparaat als afval wil verwerken moet het onbruikbaar gemaakt worden door de voedingskabel er af te knippen. Bovendien wordt het aanbevolen om alle gevaarlijke onderdelen van het apparaat te verwijderen, vooral voor kinderen die het apparaat kunnen gaan gebruiken als speelgoed.
21. Houdt de verpakkingselementen buiten bereik van kinderen omdat ze een gevaarbron kunnen zijn.
22. Nooit de bewegende onderdelen aanraken.
23. Laat het apparaat niet leeg werken.
24. Ter voorkoming van ongelukken en schade aan het apparaat, houdt de handen en de keukengereedschappen altijd uit de buurt van de bewegende onderdelen.
25. Gedurende de werking nooit de etenswaren met de handen in de blender stoppen; gebruik altijd de speciale gleuven.
26. De etenswaren niet van de wanden van de beker halen als het apparaat in werking staat. Stop het apparaat, haal de stekker uit het stopcontact en gebruik altijd de bijgeleverde spatel.
27. Om ongevallen en schade aan het toestel te voorkomen, moet u met uw handen en keukengerei uit de buurt blijven van de draaiende gardes.



28.  Voor het correct vernietigen van het apparaat volgens de Europese

Richtlijn 2012/19/CE lees het speciale blaadje dat bij het product wordt geleverd.

## DEZE AANWIJZINGEN BEWAREN

### BESCHRIJVING VAN HET APPARAAT (Fig. 1)

A	Arm
B	Knop opheffen van de arm
C	Snelheidsregelingsknop
D	Menggarde
E	Opklopgarde
F	Kneedgarde
G	Basis van het apparaat
H	Kom
I	Deksel spetterbescherming

### GEBRUIKSAANWIJZINGEN

#### MAXIMAAL TOEGESTANE INHOUD EN SNELHEID

Maximale meelinhoud die in geen enkel geval overschreden mag worden	1,3 Kg
Maximale inhoud die in geen enkel geval overschreden mag worden (voor meer details zie paragraaf RECEPTEN)	2 Kg
Maximaal toegestane snelheid met kneedgarde (F)	snelheid 3
Maximaal toegestane snelheid met menggarde (D)	snelheid 4
Maximaal toegestane snelheid met garde voor het opkloppen (E)	snelheid 6

**WAARSCHUWING: Nadat het apparaat uit de verpakking is genomen, voordat het voor de eerste keer wordt gebruikt reinig alle onderdelen die in contact komen met de etenswaren goed met water en neutraal reinigingsmiddel.**

- Druk op de knop (B) en hef gelijktijdig de arm op (A) totdat u een blokkeringsklik hoort (Fig. 2).
- Zet de kom (H) op de basis van het apparaat (G) en draai hem met de klok mee voor het vastzetten (Fig. 3).
- Plaats de deksel spetterbescherming (I), tegen spetters van vloeistoffen, op de arm (A), en draai hem helemaal vast (Fig. 4).
- Op basis van de soort etenswaren die bewerkt moet worden zet de garde op de motoras van de basis van het apparaat (G) (Fig. 5), en draai hem tegen de klok in voor het vastzetten zodat de pin op de motoras perfect aansluit op de speciale aansluitingslus van de garde (Fig. 6).

Het apparaat beschikt over drie verschillende soorten gardes:

Garde voor het opkloppen (E): voor het opkloppen van eieren, room, beslag, cakebeslag zonder vetten, schuimpjes, cheesecake, mousse en soufflé. De kleine garde niet gebruiken bij dikke mengsels zoals boter, suiker, waardoor deze kan beschadigen.



Garde voor het kneden (F): voor het kneden van gistdeeg voor brood en pizza.

Garde voor het mengen (D): voor het maken van taarten, koekjes, bladerdeeg en dergelijke, glazuur, vullingen, beignet en aardappelpurée.

- Altijd met opgeheven arm (A) giet de ingrediënten in de kom (H).
- Zet de hendel (B) opnieuw omlaag en gelijktijdig de arm (A) (Fig. 7).
- Steek de stekker in een stopcontact en zet het apparaat aan door de knop (C) op de snelheid "1" te draaien. Verhoog vervolgens de snelheid naar wenzof zoals aangegeven in de recepten. Het apparaat beschikt ook over de impulsenfunctie door de knop (C) tegen de klok in te draaien op de positie "P". Het optimale gebruik wordt verkregen door hem korte tijd in te drukken (2/3 sec.).
- Voor het verkrijgen van een homogeen resultaat, zet het apparaat uit, trek de stekker uit het stopcontact en zet de arm (A) omhoog zoals vooraf wordt beschreven. Breng met behulp van een spatel alle ingrediënten op de wanden van de kom (H) in het midden van de kom.
- Nadat de bewerking klaar is of als u de soort garde wilt veranderen, zet het apparaat uit door de knop (C) in de positie "0" te draaien en trek de stekker uit het stopcontact; zet de arm (A) omhoog zoals vooraf wordt beschreven en verwijder de garde door hem voorzichtig naar buiten te trekken, nadat ze is losgezet door hem met de klok mee te draaien.
- Verwijder de kom (H) door hem tegen de klok in te draaien.

#### **LET OP:**

***Voordat het apparaat wordt gebruikt, controleer of alle accessoires goed zijn geplaatst.***

***Als de garde voor het kneden (F) en voor het mengen (G) worden gebruikt laat het apparaat niet langer dan 5 minuten doorgaand werken; laat het vervolgens tenminste 20 minuten afkoelen.***

***Als de garde voor het opkloppen (E) wordt gebruikt laat het apparaat niet langer dan 10 minuten doorgaand werken; laat het vervolgens tenminste 20 minuten afkoelen***

***Het niet opvolgen van deze voorschriften kan schade aan het product opleveren die niet gedekt wordt door de garantie.***

***Als het tijdens de werking nodig is om nog ingrediënten toe te voegen in de kom (H) zet het apparaat uit door de knop (C) op "0" te zetten en giet de ingrediënten in de kom.***

***Om ongevallen en schade aan het toestel te voorkomen, moet u met uw handen en keukengerie uit de buurt blijven van de draaiende gardes.***

***Verwijder geen resten van de wanden van de mengkom (H) terwijl het toestel in bedrijf is. Zet het toestel eerst uit en haal de stekker uit het stopcontact.***

## NUTTIGE RAADGEVINGEN

---

- Het wordt aangeraden om eieren op kamertemperatuur op te kloppen om een beter resultaat te krijgen.
- Voordat eiwit wordt opgeklopt, controleer of er geen vet of eigeel op de garde of in de kom aanwezig is.
- Voor kruimeldeeg gebruik koude ingrediënten, tenzij anders aangegeven in het recept.
- Als het apparaat geforseert blijkt te werken tijdens het gebruik, zet het uit, trek de stekker uit het stopcontact en verminder de hoeveelheid die gekneet moet worden.
- Het optimale deeg wordt verkregen door eerst de vloeibare ingrediënten toe te voegen.

## REINIGEN EN ONDERHOUD

---

- Verwijder alle accessoires die zijn gebruikt door de assemblagehandelingen die hiervoor zijn beschreven in omgekeerde volgorde uit te voeren.
- De kom (H), de deksel (I) en de kloggarde (E) kunnen in de vaatwasmachine gereinigd worden; de menggarde(D) en de garde voor het kneden (F) moeten met de hand gereinigd worden met warm water en neutraal reinigingsmiddel.
- Voor het reinigen van de basis van het apparaat (G) gebruik een vochtige doek.

### ATTENTIE:

*Laat alle onderdelen goed opdrogen na het reinigen voordat ze weer gemonteerd worden.*

## MAXIMALE INHOUD

---

Kruimeldeeg	1,3 Kg meel
Cakedeek	2 Kg totaal mengsel
Brooddeeg	1,3 Kg meel
Schuimgebak (eiwit + suiker)	8
Eierdeeg	850 g meel

## RECEPTEN

---

### BASISRECEPTEN VOOR BROOD – 1,1 KG.

400 ml lauw water

30 g vers gist of 14 g droog gist

2 lepeltjes suiker

1 lepeltje zout

30 g olie

300 g meel 00

300 g gemalen griesmeel van harde tarwe

- Meng in een kom het gist met water en suiker. Laat heet 15 minuten rusten.
- Voeg zout en olie toe aan de vloeistof.
- Kneed op de snelheid "1" met het haakje en voeg langzaam het meel toe.
- Kneed door op de snelheid "1" tot aan 2 minuten vanaf het begin.
- Ga naar de snelheid "2" en blijf nog 4 minuten kneden.

- Leg het deeg in een ingevette kom en bedek het met folie, die ook ingevet moet worden.
- Laat het deeg op kamertemperatuur 1 uur rijzen, uit de buurt van tocht totdat het volume verdubbelt.
- Maak op een met meel besprenkt werkblad het brood in de gewenste vorm.
- Leg het op de ovenplaat die met olie bevet is of op bevet ovenpapier en bedek het met een vaatdoek en laat het nogmaals 30 minuten rijzen.
- Bak het vervolgens in de oven die is voorverwamd op 220° C voor 25-35 minuten naar gelang de grootte of totdat de basis van het brood een droog en leeg geluid maakt als erop geklopt wordt.

### **BASISRECEPT VOOR VERS PASTADEEGMET EIEREN – 800 GR.**

500 g meel "00"

4 eieren van 65/70 g

50 ml koud water

5 g olie

- Giet alle ingrediënten in een kom.
- Kneed op de snelheid "2" met het haakje voor 5 minuten
- Leg het deeg in een ingevette kom en bedek het met folie. Laat het 30 minuten rusten in een lauwe ruimte.
- Trek de pasta uit met de hand of in een machine en snijdt het naar gelang het recept.
- Laat de pasta koken in water met zout, 5 tot 8 minuten naar gelang het formaat.

### **BASISRECEPT VOOR KRUISELDEEG – 1,2 KG.**

600 g meel "00"

300 g koude boter in stukjes gesneden

180 g suiker

3 eigeel

75 ml koud water

Een mespuntje zout

Aroma's (vanille, citroenschil, sinassappelschil, enz...)

- Giet alle ingrediënten in een kom.
- Kneed op de snelheid "2" met de garde (F) voor 5 minuten.
- Leg het deeg op een werkvlak en maak er snel een bal van.
- Bedek het met folie en leg het tenminste 20 minuten in de koelkast of tenminste totdat het een beetje hard is geworden .
- Leg het deeg uit op een werkvlak besprenkt met meel met de gewenste afmetingen en hoogte.
- Bak het vervolgens in de oven die is voorverwamd op 170/180° C van 15 tot 25 minuten naar gelang het recept

### **BASISRECEPT VOOR CAKE (TORTA PARADISO) – 1,2 KG.**

300 g boter op kamertemperatuur

300 g suiker

4 eieren 65/70 gr.

8 eidooier (circa 160 gr.)

200 g meel 0

130 g aardappelzetmeel

1 zakje poedergist voor taarten

1 mespuntje zout

Aroma's (vanille, citroenschil, sinassappelschil, enz...)

- Giet in een kom de boter, zout en de aroma's.
- Klop het mengsel op met de draadgarde op de snelheid "3" voor 5 minuten.
- Ga verder op de snelheid "4" en klop nog 5 minuten op.
- Blijf doorkloppen en voeg een heel ei of twee eidooiers per keer toe met tussenpauzes van ongeveer één minuut totdat het ei goed opgenomen is.
- Voeg het meel, het zetmeel en het gist toe en meng alles op de snelheid "2" voor 2 minuten.
- Giet het mengsel in de de vormpjes die met boter zijn ingevet en met een beetje meel zijn besprenkt.
- Bak het vervolgens in de oven die is voorverwarmd op 170° C voor ongeveer 35/45 minuten.
- Haal het uit de oven en laat het 5 minuten in de vormpjes afkoelen.
- Haal ze uit de vormpjes en leg ze op een rooster en laat ze helemaal afkoelen.

### **BASISRECEPT VOOR SCHUIMGEBAK – 900 GR (8 EIWIT)**

300 g eiwit (7/8 eiwit)

300 g basterdsuiker

300 g poedersuiker

1 mespuntje zout

- Giet het eiwit op kamertemperatuur en het zout in een kom.
- Klop het mengsel op tot sneeuw met de draadgarde op de snelheid "5" voor 5 minuten.
- Ga verder op de snelheid "6" en voeg langzaam de basterdsuiker toe.
- Blijf nog 5 minuten opkloppen nadat de laatste dosis is toegevoegt.
- Zet het apparaat uit en verwijder de kom.
- Voeg de poedersuiker door een zeef toe met een spatel die van boven naar beneden bewogen moet worden.
- Met een spuit of met twee lepels maak de meringue op de ovenplaat bekleed met ovenpapier dat een beetje met olie of boter is ingevet.
- Bak het vervolgens in de oven die is voorverwarmd op 40/50° C voor enkele uren en laat de ovendeur enkele centimeters open staan om het vocht eruit te laten komen zodat de meringue goed opdrogen.
- Voor de kleine stukken zijn 3-4 uur nodig wn voor de grotere meringue zijn 8-10 nodig.

# ΣΗΜΑΝΤΙΚΕΣ ΠΡΟΕΙΔΟΠΟΙΗΣΕΙΣ

## ΔΙΑΒΑΣΤΕ ΑΥΤΕΣ ΤΙΣ ΟΔΗΓΙΕΣ ΠΡΙΝ ΤΗ ΧΡΗΣΗ

Όταν χρησιμοποιείτε ηλεκτρικές συσκευές είναι αναγκαίο να λαμβάνετε τις κατάλληλες προφυλάξεις, μεταξύ των οποίων:

1. Σιγουρευτείτε ότι η ηλεκτρική τάση της συσκευής αντιστοιχεί σε εκείνη του ηλεκτρικού σας δικτύου.
2. Μην αφήνετε αφύλακτη την συσκευή όταν είναι συνδεδεμένη στο ηλεκτρικό δίκτυο. Αποσυνδέστε την μετά από κάθε χρήση.
3. Μην τοποθετείτε την συσκευή κοντά ή επάνω σε πηγές θερμότητας.
4. Μην ρίχνετε νερό στις οπές αερισμού της συσκευής.
5. Μην αφήνετε την συσκευή εκτεθειμένη σε ατμοσφαιρικούς παράγοντες (βροχή, ήλιο κλπ).
6. Προσέξτε ώστε το καλώδιο να μην έλθει σε επαφή με θερμές επιφάνειες.
7. Η παρούσα συσκευή δεν πρέπει να χρησιμοποιείται από άτομα (συμπεριλαμβανομένων των παιδιών) με μειωμένες φυσικές, αισθητήριες ή νοητικές ικανότητες. Από άτομα που δεν έχουν εμπειρία και γνώση της συσκευής, εκτός κι αν επιβλέπονται προσεκτικά ή τους έχουν δοθεί οδηγίες σχετικά με τη χρήση της συσκευής από ένα άτομο υπεύθυνο για την ασφάλειά τους.
8. Βεβαιωθείτε ότι τα παιδιά δεν παίζουν με τη συσκευή.
9. Μη βυθίζετε ποτε το σωμα του προϊόντος, το ρευματολήπτη και το ηλεκτρικό καλώδιο σε νερό ή άλλα υγρα, χρησιμοποιείτε ένα υγρο πανι για τον καθαρισμό τους.
10. Ακόμα και αν η συσκευή δεν βρίσκεται σε λειτουργία, αποσυνδέστε το ρευματολήπτη από την πρίζα του ηλεκτρικού ρευματος πριν τοποθετησετε ή αφαιρέσετε τα διαφορα μερη ή πριν προχωρήσετε στον καθαρισμό της.
11. Βεβαιωθείτε ότι τα χέρια σας είναι πάντα καλά στεγνά πριν χρησιμοποιήσετε ή ρυθμίσετε τους διακόπτες που βρίσκονται στη συσκευή ή πριν αγγίξετε το ρευματολήπτη και τις συνδέσεις τροφοδοσίας.
12. Για την αποσύνδεση του ρευματολήπτη, κρατήστε τον καλά και αποσπάστε τον από την πρίζα τοίχου. Μην τον αποσπάτε ποτέ τραβώντας τον από το καλώδιο.
13. Μην χρησιμοποιείτε την συσκευή αν το ηλεκτρικό καλώδιο ή ο ρευματολήπτης έχουν υποστεί ζημια, ή η ίδια η συσκευή είναι ελαττωματική. Όλες οι επισκευές, συμπεριλαμβανομένης της αντικατάστασης του καλωδίου τροφοδοσίας, πρέπει να γίνονται μόνον σε ένα εξουσιοδοτημένο τεχνικό κέντρο Ariete ή από εξουσιο-

δοτημένους τεχνικούς Ariete, ώστε να αποφευχθεί κάθε κίνδυνος.

14. Στην περίπτωση χρησιμοποίησης ηλεκτρικών προεκτάσεων, αυτές πρέπει να είναι κατάλληλες για την ισχύ της συσκευής, για να αποφευχθούν κίνδυνοι στο χειριστή και την ασφάλεια του χώρου που δουλεύετε. Οι ακατάλληλες προεκτάσεις μπορεί να προκαλέσουν ανωμαλίες λειτουργίας.
15. Μην αφήνετε να κρέμεται το καλώδιο σε κάποιο μέρος που θα μπορούσε να το πιάσει ένα παιδί.
16. Για να μην διακυβεύσετε την ασφάλεια της συσκευής, χρησιμοποιείτε μόνον αυθεντικά ανταλλακτικά και εξαρτήματα, εγκεκριμένα από τον κατασκευαστή.
17. Η συσκευή έχει επισημανθεί ΑΠΟΚΛΕΙΣΤΙΚΑ ΓΙΑ ΟΙΚΙΑΚΗ ΧΡΗΣΗ και δεν πρέπει να προορισθεί για εμπορική ή βιομηχανική χρήση.
18. Η παρούσα συσκευή είναι σύμφωνη με την Οδηγία 2006/95/EK και 2004/108/EK σχετικά με την Ηλεκτρομαγνητική συμβατότητα EMC και τον κανονισμό (ΕΚ) υπ' αριθμόν 1935/2004 της 27/10/2004 σχετικά με τα υλικά που προορίζονται να έλθουν σε επαφή με τρόφιμα.
19. Πιθανές μετατροπές στο παρόν προϊόν που δεν έχουν κατηγορηματικά εξουσιοδοτηθεί από τον κατασκευαστή, μπορεί να προκαλέσουν άρση της ασφάλειας και της εγγύησης της χρήσης της από τον χρήστη.
20. Όταν αποφασίσετε να αποσύρετε ως απόρριμα την παρούσα συσκευή, συνιστάται να την καταστήσετε αδρανή, κόβοντας το καλώδιο τροφοδοσίας. Συνιστάται επίσης να καταστήσετε αβλαβή εκείνα τα μέρη της συσκευής που είναι επιδεκτικά να αποτελέσουν κίνδυνο, ειδικά για τα παιδιά που θα μπορούσαν να χρησιμοποιήσουν την συσκευή στα παιχνίδια τους.
21. Τα στοιχεία της συσκευασίας δεν πρέπει να τα αφήνετε σε μέρη προσιτά στα παιδιά λόγω του ότι είναι πιθανές πηγές κινδύνου.
22. Μην αγγίζετε ποτε τα κινούμενα μέρη.
23. Μην θέτετε σε λειτουργία τη συσκευή άδεια.
24. Προς αποφυγή ατυχημάτων και βλαβών στην συσκευή, κρατάτε πάντα τα χέρια σας και τα κουζινικά σκεύη μακριά από τα κινούμενα μέρη.
25. Μην εισάγετε ποτέ τα τρόφιμα με τα χέρια κατά τη λειτουργία. Χρησιμοποιείτε πάντα τις ειδικές σχισμές.
26. Το καλάθι του φυγοκεντρικού αποχυμωτή έχει, στη βάση του, μικρές κοφτερές εξοχές. Προσέξτε ιδιαίτερα να μην τραυματισθείτε κατά τις διαδικασίες αποσυναρμολόγησης και καθαρισμού.
27. Προς αποφυγήν ατυχημάτων και ζημιών στην συσκευή, κρατάτε πάντα τα

χέρια και τα κουζινικά εργαλεία μακριά από τους αναδευτήρες σε κίνηση.



28. Για τη σωστή απόσυρση του προϊόντος σύμφωνα με την Ευρωπαϊκή Οδηγία 2012/19/ΕΚ παρακαλείστε να διαβάσετε το συνημμένο στο προϊόν ειδικό φυλλάδιο.

## ΦΥΛΑΞΤΕ ΑΥΤΕΣ ΤΙΣ ΟΔΗΓΙΕΣ

### ΠΕΡΙΓΡΑΦΗ ΤΗΣ ΣΥΣΚΕΥΗΣ (Εικ. 1)

- A Βραχίονας  
B Πλήκτρο κλίσης βραχίονα  
C Κουμπί ρύθμισης ταχύτητας  
D Αναδευτήρας για ανάμιξη  
E Αναδευτήρας μαρέγκας  
F Αναδευτήρας για ζύμωμα  
G Σώμα της συσκευής  
H Κάδος  
I Καπάκι κατά του πιτσιλίσματος

### ΟΔΗΓΙΕΣ ΧΡΗΣΗΣ

#### ΧΩΡΗΤΙΚΟΤΗΤΑ ΚΑΙ ΜΕΓΙΣΤΕΣ ΕΠΙΤΡΕΠΟΜΕΝΕΣ ΤΑΧΥΤΗΤΕΣ

Μέγιστη χωρητικότητα αλευριού που δεν πρέπει να υπερβείτε σε καμμία περίπτωση	1,3 Kg
Απόλυτη μέγιστη χωρητικότητα που δεν πρέπει να υπερβείτε σε καμμία περίπτωση (για περισσότερες λεπτομέρειες ανατρέξτε στην παράγραφο ΣΥΝΤΑΓΕΣ)	2 Kg
Μέγιστη επιτρεπόμενη ταχύτητα με τον αναδευτήρα για ζύμωμα (F)	ταχύτητα 3
Μέγιστη επιτρεπόμενη ταχύτητα με τον αναδευτήρα για ανάμιξη (D)	ταχύτητα 4
Μέγιστη επιτρεπόμενη ταχύτητα με τον αναδευτήρα για μαρέγκα (E)	ταχύτητα 6

**ΠΡΟΕΙΔΟΠΟΙΗΣΗ:** *Αφού βγάλετε τη συσκευή από τη συσκευασία, με την πρώτη χρήση, πλύνετε με φροντίδα με νερό και ουδέτερο σαπούνι όλα τα μέρη που έρχονται σε επαφή με τρόφιμα.*

- Πιέστε το πλήκτρο (B) και ταυτόχρονα ανασηκώστε το βραχίονα (A) μέχρι να ακούσετε ένα κλικ μπλοκαρίσματος (Εικ. 2).
- Βάλτε τον κάδο (H) στη βάση του σώματος της συσκευής (G) και στρέψτε τον δεξιόστροφα για να τον μπλοκάρετε (Εικ. 3).
- Τοποθετήστε το καπάκι για τα πιτσιλίσματα (I) για την αποφυγή υπερχειλίσης των υγρών, στο βραχίονα (A), στρέφοντάς το μέχρι το πλήρες μπλοκάρισμα (Εικ. 4).

- Ανάλογα με το είδος του τροφίμου που θα επεξεργαστείτε, τοποθετήστε τον αναδευτήρα στον κινητήριο άξονα του σώματος της συσκευής (G) (Εικ. 5), και στρέψτε τον αριστερόστροφα για να τον μπλοκάρτε ώστε ο πείρος που βρίσκεται στον κινητήριο άξονα να εδράσει τέλεια στην ειδική θέση στην ένωση του αναδευτήρα (Εικ. 6).

Η συσκευή είναι εφοδιασμένη με τριών ειδών αναδευτήρες:

Αναδευτήρας για μαρέγκα (E): για να χτυπήσετε ασπράδια αυγών, κρέμα γάλακτος, χυλούς, παντεσπάνι χωρίς λίπη, μαρέγκες, cheesecake, μους και σουφλέ. Μη χρησιμοποιείτε τον αναδευτήρα στην περίπτωση σφιχτών μιγμάτων όπως βούτυρο και ζάχαρη, γιατί μπορεί να προκληθεί βλάβη.

Αναδευτήρας για ζύμωμα (F): για ζύμες που φουσκώνουν όπως ψωμί και πίτσα.

Αναδευτήρας για ανάμιξη (D): για να παρασκευάσετε τούρτες, μπισκότα, πάστα φλώρα και παρόμοια, γλάσα, γεμίσματα, μπενιέ και πουρέ πατάτας.

- Πάντα με το βραχίονα (A) ανεβασμένο, ρίξτε τα υλικά στον κάδο (H).
- Κατεβάστε και πάλι το μοχλό (B) και ταυτόχρονα το βραχίονα (A) (Εικ. 7).
- Συνδέστε το ρευματολήπτη στην πρίζα του ρεύματος και θέσατε σε λειτουργία τη συσκευή στρέφοντας το κουμπί (C) στην ταχύτητα "1". Αυξήστε την ταχύτητα στη συνέχεια ανάλογα με τις ανάγκες ή ανάλογα με ότι αναφέρεται στη συγκεκριμένη συνταγή. Η συσκευή είναι εφοδιασμένη και με τη παλμική λειτουργία pulse στρέφοντας το κουμπί (C) αριστερόστροφα στη θέση "P". Η ιδανική χρήση επιτυγχάνεται πιέζοντας για ένα συντομότατο χρονικό διάστημα (2/3 δευτερόλεπτα).
- Για να έχετε ένα πιο ομοιογενές αποτέλεσμα, σβήστε τη συσκευή, αποσυνδέστε το ρευματολήπτη από την πρίζα του ρεύματος και σηκώστε το βραχίονα (A) όπως αναφέρθηκε προηγουμένως. Με τη βοήθεια μιας ειδικής σπάτουλας φέρτε προς το κέντρο τα τρόφιμα που έχουν μαζευτεί στα τοιχώματα του κάδου (H).
- Όταν τελειώσετε το παρασκεύασμα ή στην περίπτωση που αποφασίσετε να αλλάξετε είδος αναδευτήρα, σβήστε τη συσκευή στρέφοντας το κουμπί (C) στη θέση "0" και αποσυνδέστε το ρευματολήπτη από την πρίζα του ρεύματος. Ανασηκώστε το βραχίονα (A) όπως αναφέρθηκε προηγουμένως και αφαιρέστε τον αναδευτήρα εξαγοντάς τον προσεκτικά προς τα έξω, αφού τον ξεμπλοκάρτε στρέφοντάς τον δεξιόστροφα.
- Αφαιρέστε τον κάδο (H) στρέφοντάς τον αριστερόστροφα.

#### **ΠΡΟΣΟΧΗ:**

**Πριν χρησιμοποιήσετε τη συσκευή, βεβαιωθείτε ότι έχετε τοποθετήσει σωστά όλα τα εξαρτήματα.**

**Αν χρησιμοποιείτε τους αναδευτήρες για ζύμωμα (F) και για ανάμιξη (D), μην κάνετε τη συσκευή να λειτουργήσει για περισσότερο από 5 λεπτά συνεχώς. Αφήστε την μετά να κρυώσει για τουλάχιστον 20 λεπτά.**

**Αν χρησιμοποιείτε τον αναδευτήρα για μαρέγκα (E), μην κάνετε τη συσκευή να λειτουργήσει για περισσότερο από 10 λεπτά συνεχώς. Αφήστε την μετά να κρυώσει για τουλάχιστον 20 λεπτά. Η μη τήρηση αυτών των οδηγιών μπορεί να προκαλέσει βλάβη στη συσκευή που δεν καλύπτεται από την εγγύηση.**



*Αν κατά τη λειτουργία, καταστεί αναγκαίο να προσθέσετε και άλλα υλικά στο εσωτερικό του κάδου (G), σβήστε πρώτα τη συσκευή στρέφοντας το κουμπί (C) στο “0” και ρίξτε τα υλικά στο εσωτερικό του ίδιου του κάδου.*

*Προς αποφυγήν ατυχημάτων και ζημιών στην συσκευή, κρατάτε πάντα τα χέρια και τα κουζινικά εργαλεία μακριά από τους αναδευτήρες σε κίνηση.*

*Μη μετακινείτε τα τρόφιμα από τα τοιχώματα του κάδου (H) ενώ η συσκευή βρίσκεται σε λειτουργία. Σβήστε πρώτα τη συσκευή και αποσυνδέστε το ρευματολήπτη τροφοδοσίας.*

## **ΧΡΗΣΙΜΕΣ ΣΥΜΒΟΥΛΕΣ**

- Συνιστάται το χτύπημα των αυγών σε θερμοκρασία περιβάλλοντος για ένα καλύτερο αποτέλεσμα.
- Πριν χτυπήσετε τα ασπράδια, βεβαιωθείτε ότι δεν υπάρχουν λίπη ή κρόκοι αυγών στον αναδευτήρα για μαρέγκα ή στο μπωλ.
- Για την πάστα φλόρα χρησιμοποιήστε κρύα υλικά, εκτός και αν αναφέρεται διαφορετικά στη συνταγή.
- Αν ακούτε ότι η συσκευή λειτουργεί υπό φόρτο κατά τη χρήση, σβήστε την, αποσυνδέστε το ρευματολήπτη από την πρίζα του ρεύματος και μειώστε την ποσότητα που θα ζυμώσετε.
- Η ιδανική ανάμιξη των υλικών επιτυγχάνεται προσθέτοντάς τους πρώτα υγρό.

## **ΚΑΘΑΡΙΣΜΟΣ ΚΑΙ ΣΥΝΤΗΡΗΣΗ**

- Αφαιρέστε όλα τα εξαρτήματα που χρησιμοποιήσατε, κάνοντας σε αντίστροφη φορά όσα αναφέρθησαν προηγουμένως για τη συναρμολόγηση.
- Ο κάδος (H), το καπάκι (I) και ο αναδευτήρας μαρέγκας (E) μπορούν να πλυθούν στο πλυντήριο πιάτων. Ο αναδευτήρας ανάμιξης (D) και εκείνος της ζύμης (F) πρέπει να πλένονται στο χέρι με ζεστό νερό και ουδέτερο απορρυπαντικό.
- Για τον καθαρισμό του σώματος της συσκευής (G) χρησιμοποιείτε ένα ελαφρά υγρό πανί.

### **ΠΡΟΣΟΧΗ:**

*Μετά τον καθαρισμό, στεγνώστε εντελώς κάθε μέρος πριν το συναρμολογήσετε και πάλι.*

## **ΜΕΓΙΣΤΕΣ ΧΩΡΗΤΙΚΟΤΗΤΕΣ**

Πάστα φλόρα	1,3 Kg αλεύρι
Παντεσπάνι	2 Kg συνολικού μίγματος
Ζύμη για ψωμί	1,3 Kg αλεύρι
Μπεζέδες (ασπράδια + ζάχαρη)	8
Ζυμαρικά με αυγά	850 γρ. αλεύρι

## ΣΥΝΤΑΓΕΣ

### ΒΑΣΙΚΗ ΣΥΝΤΑΓΗ ΓΙΑ ΨΩΜΙ – 1,1 KG.

400 ml χλιαρό νερό

30 γρ. φρέσκια μαγιά ή 14 γρ. ξηρή μαγιά

2 κουταλάκια ζάχαρη

1 κουταλάκι αλάτι

30 γρ. λάδι

300 γρ. αλεύρι τύπου 00

300 γρ. ψιλό σμιγδάλι σκληρού σίτου

- Αναμείξτε στο μπωλ τη μαγιά με το νερό και τη ζάχαρη. Αφήστε να ξεκουραστούν για 15 λεπτά.
- Προσθέστε στο υγρό το αλάτι και το λάδι.
- Χρησιμοποιώντας το εξάρτημα ζύμης, ζυμώστε στην ταχύτητα “1” προσθέτοντας λίγο λίγο τα αλεύρια.
- Συνεχίστε με την ταχύτητα “1” για 2 λεπτά από την έναρξη.
- Περάστε στην ταχύτητα “2” και ζυμώστε για ακόμη 4 λεπτά.
- Μεταφέρετε τη ζύμη σε ένα ελαφρά λαδωμένο μπωλ και σκεπάστε το με μεμβράνη, λαδώνοντάς την και αυτή.
- Αφήστε να φουσκώσει σε θερμοκρασία περιβάλλοντος μακριά από ρεύματα για 1 ώρα ή μέχρι να διπλασιαστεί ο όγκος.
- Σε μια αλευρωμένη επιφάνεια, δώστε τα σχήματα που επιθυμείτε.
- Τοποθετήστε τα σε λαμαρίνες φούρνου αλειμένες με λάδι ή στρωμένες με χαρτί ψησίματος, καλύψτε με ένα καμβά και αφήστε να φουσκώσουν ακόμα για 30 λεπτά.
- Ψήστε σε ήδη προθερμασμένο φούρνο στους 220°C για 25-35 λεπτά ανάλογα με τα σχήματα ή μέχρι, χτυπώντας τη βάση του ψωμιού, αυτό να παράγει έναν κουφό ήχο, κενού.

### ΒΑΣΙΚΗ ΣΥΝΤΑΓΗ ΓΙΑ ΦΡΕΣΚΑ ΖΥΜΑΡΙΚΑ ΜΕ ΑΥΓΑ – 800 ΓΡ.

500 γρ. αλεύρι “00”

4 αυγά των 65/70 γρ.

50 ml κρύο νερό

5 γρ. λάδι

- Βάλτε στο μπωλ όλα τα υλικά.

- Χρησιμοποιώντας το εξάρτημα ζύμης, ζυμώστε στην ταχύτητα “2” για 5 λεπτά.

- Μεταφέρετε τη ζύμη σε ένα αλευρωμένο μπωλ και σκεπάστε το με μεμβράνη. Αφήστε να ξεκουραστεί για 30 λεπτά σε ένα ζεστό μέρος.

- Ανοίξτε τα ζυμαρικά στο χέρι ή με μηχανή και κόψτε τα ανάλογα με τη συνταγή.

- Ρίξτε τα σε βραστό αλατισμένο νερό για 5 έως 8 λεπτά ανάλογα με το σχήμα.

### ΒΑΣΙΚΗ ΣΥΝΤΑΓΗ ΓΙΑ ΠΑΣΤΑ ΦΛΩΡΑ – 1,2 KG.

600 γρ. αλεύρι “00”

300 gr. κρύο βούτυρο σε κομματάκια

180 γρ. ζάχαρη

3 κρόκοι

75 ml κρύο νερό

μια πρέζα αλάτι

αρώματα (βανίλια, φλούδα λεμονιού, φλούδα πορτοκαλιού, κλπ...)

- Βάλτε στο μπωλ όλα τα υλικά.
- Χρησιμοποιώντας τον αναδευτήρα (F), ζυμώστε στην ταχύτητα “2” για 5 λεπτά.
- Μεταφέρετε τη ζύμη σε μια επιφάνεια εργασίας και σχηματίστε γρήγορα μια μπάλλα.
- Τυλίξτε με μεμβράνη και βάλτε την στο ψυγείο για τουλάχιστον 20 λεπτά ή μέχρι να σκληρυνθεί ελαφρά.
- Απλώστε τη ζύμη σε μια αλευρωμένη επιφάνεια στο επιθυμητό πάχος και διαστάσεις.
- Ψήστε σε ήδη προθερμασμένο φούρνο στους 170°/180°C για 15 μέχρι 25 λεπτά ανάλογα με τη συνταγή.

### **ΒΑΣΙΚΗ ΣΥΝΤΑΓΗ ΓΙΑ ΚΕΪΚ (TORTA PARADISO) – 1,2 KG.**

300 γρ. βούτυρο σε θερμοκρασία περιβάλλοντος

300 γρ. ζάχαρη

4 αυγά των 65/70 γρ.

8 κρόκοι (περίπου 160γρ.)

200 γρ. αλεύρι 0

130 γρ. αλεύρι πατάτας

1 φακελάκι μαγιά σε σκόνη για γλυκά

1 πρέζα αλάτι

αρώματα (άρωμα βανίλιας, αμύγδαλου ή φλούδες λεμονιού, πορτοκαλιού, κλπ...)

- Βάλτε στο μπωλ το βούτυρο, τη ζάχαρη, το αλάτι και τα αρώματα.
- Χρησιμοποιώντας το συρμάτινο αναδευτήρα, χτυπήστε στην ταχύτητα “3” για 5 λεπτά.
- Περάστε στην ταχύτητα “4” και χτυπήστε ακόμα για 5 λεπτά.
- Συνεχίζοντας να χτυπάτε, προσθέστε ένα ολόκληρο αυγό ή 2 κρόκους τη φορά, σε διαστήματα του ενός περίπου λεπτού ή μέχρι να ενσωματωθεί καλά το αυγό.
- Προσθέστε το αλεύρι, το αλεύρι πατάτας και τη μαγιά και αναμείξτε στην ταχύτητα “2” για 2 λεπτά.
- Ρίξτε το μείγμα σε βουτυρωμένες και λίγο αλευρωμένες φόρμες.
- Ψήστε σε ήδη προθερμασμένο φούρνο στους 170°C για 35/45 περίπου λεπτά.
- Βγάλτε από το φούρνο και αφήστε να ξεκουραστούν για 5 λεπτά στις φόρμες.
- Βγάλτε τα από τις φόρμες σε μια σχάρα και αφήστε να κρυώσουν καλά πριν τη χρησιμοποιήσετε.

### **ΒΑΣΙΚΗ ΣΥΝΤΑΓΗ ΓΙΑ ΜΠΕΖΕΔΕΣ– 900 ΓΡ. (8 ΑΣΠΡΑΔΙΑ)**

300 γρ. ασπράδια (7/8 ασπράδια)

300 γρ. ψιλή ζάχαρη

300 γρ. ζάχαρη άχνη

1 πρέζα αλάτι

- Βάλτε στο μπωλ τα ασπράδια σε θερμοκρασία περιβάλλοντος και το αλάτι.
- Χρησιμοποιώντας το συρμάτινο αναδευτήρα, χτυπήστε τα αυγά σε σφιχτή μαρέγκα στην ταχύτητα “5” για 5 λεπτά.
- Περάστε στην ταχύτητα “6” και προσθέστε σιγά σιγά την ψιλή ζάχαρη.

- Συνεχίστε να χτυπάτε ακόμα για 5 λεπτά από το τέλος της τελευταίας προσθήκης.
- Σβήστε τη συσκευή και βγάλτε το μπωλ.
- Με μια σπάτουλα και με κινήσεις από τα πάνω προς τα κάτω, ενσωματώστε τη ζάχαρη άχνη αφού την περάσετε από ένα κόσκινο.
- Με τη βοήθεια ενός κορνέ γαρνιρίσματος ή με δύο κουτάλια, σχηματίστε τους μπεζέδες σε λαμαρίνες φούρνου στρωμένες με χαρτί ψησίματος ή αλειμένες λίγο με βούτυρο.
- Ψήστε σε ήδη προθερμασμένο φούρνο στους 40/50°C για μερικές ώρες, αφήνοντας την πόρτα ημίκλειστη σε 1-2 εκατοστά, για να επιτραπεί στην υγρασία να βγεί και στους μπεζέδες να στεγνώσουν και να ξεραθούν καλά.
- Μπορεί να χρειαστούν 3-4 ώρες για τα μικρότερα και λεπτότερα κομμάτια, μέχρι 8-10 ώρες για τους μεγαλύτερους μπεζέδες.

# ПРАВИЛА ПОЛЬЗОВАНИЯ

## ПЕРЕД НАЧАЛОМ РАБОТЫ НЕОБХОДИМО ПРОЧИТАТЬ ИНСТРУКЦИЮ


Используя электрические приборы необходимо выполнять следующие меры предосторожности:

1. Убедитесь в том, что напряжение прибора совпадает с напряжением Вашей электрической сети.
2. Не оставляйте без присмотра включённый в электрическую сеть прибор; отключайте его после каждого использования.
3. Не ставьте прибор вблизи источников отопления или на их поверхности.
4. При эксплуатации ставить прибор только на горизонтальные и устойчивые поверхности.
5. Не оставляйте прибор под воздействием атмосферных явлений (дождя, солнца и т.д.).
6. Электрический провод не должен касаться горячих поверхностей.
7. Этот прибор не должен использоваться лицами (включая детей) с неполными физическими, сенсорными или умственными способностями; лица с недостаточным опытом и знаниями обращения с прибором могут пользоваться прибором только под строгим надзором человека, ответственного за их безопасность, или после подробного инструктажа этого человека.
8. Следите за тем, чтобы дети не играли с прибором.
9. Никогда не погружать корпус мотора, электрическую вилку и провод в воду или другие жидкости. Для их очистки использовать только влажную ткань.
10. Даже если прибор выключен, необходимо отсоединить вилку провода от электрической розетки, прежде чем собирать или разбирать его детали и приступать к чистке.
11. Необходимо тщательно высушить руки, прежде чем нажимать и регулировать кнопки прибора и дотрагиваться до вилки провода и электрических деталей.
12. При отсоединении от электрической розетки братья руками непосредственно за штепсель. Никогда не тянуть за провод для того, чтобы вытащить его.
13. Не используйте прибор, если шнур питания или вилка повреждены, или если оборудование имеет какие-либо дефекты; все ремонтные работы, включая замену шнура питания, должны выполняться только в сервисном центре Ariete или уполномоченным техниками Ariete в целях предотвращения каких-либо рисков.
14. В случае использования удлинителей последние должны соответ-

ствовать мощности прибора во избежание опасности для оператора и безопасности рабочей среды. неподходящие удлинители могут привести к неисправности.

15. Не оставлять прибор со свешивающимся шнуром в месте, доступном для детей.
16. Для обеспечения безопасности прибора используйте только рекомендуемые производителем запасные части и аксессуары.
17. Прибор предназначен ТОЛЬКО ДЛЯ БЫТОВОГО ИСПОЛЬЗОВАНИЯ и не должен использоваться в производственных или коммерческих целях.
18. Данное устройство соответствует требованиям директив 2006/95/ЕС и ЭМС 2004/108/ЕС и Регламенту (ЕС) № 1 935/2004 от 27/10/2004 на материалы, контактирующие с пищевыми продуктами.
19. Вносимые изменения в прибор, если они чётко не указаны производителем, могут привести к потере безопасности и гарантии его эксплуатации со стороны потребителя.
20. В случае если Вы решили выбросить этот прибор, рекомендуется перерезать электрический провод для невозможности его дальнейшего использования. Рекомендуется также обезвредить те части прибора, которые могут представлять опасность, в случае их использования детьми для своих игр.
21. Составные части упаковки не должны оставаться в местах, доступных для детей, так как они могут представлять источник опасности.
22. Никогда не дотрагиваться до движущихся частей прибора.
23. Никогда не работать с прибором вхолостую.
24. Во избежание травм и повреждений держать руки и кухонные принадлежности подальше от движущихся частей.
25. Во время работы прибора никогда не докладывайте продукты руками; всегда используйте соответствующие отверстия.
26. Не снимать продукты со стенок ёмкости, если прибор работает. Выключить комбайн, отсоединить вилку провода от электрической розетки и всегда пользоваться только той лопаткой, которая прилагается в комплекте.
27. Во избежание травм и повреждения оборудования всегда держите руки и кухонный инструмент подальше от движущихся венчиков.



28.  В отношении правильной утилизации прибора в соответствии с Европейской директивой 2012/19/ЕС прочитайте информативный листок, прилагаемый к прибору.

# СОХРАНИТЬ ИНСТРУКЦИЮ

## ОПИСАНИЕ ПРИБОРА (Рис. 1)

A	Рычаг
B	Кнопка наклона рычага
C	Регулятор скорости
D	Венчик для смешивания
E	Венчик для взбивания
F	Венчик для замеса теста
G	Корпус прибора
H	Чаша
I	Крышка против брызг

## ИНСТРУКЦИИ ПО ЭКСПЛУАТАЦИИ

### МАКСИМАЛЬНО ДОПУСТИМЫЕ ОБЪЕМ И СКОРОСТЬ

Запрещается превышать максимальный объем муки	1,3 кг
Запрещается превышать максимальный абсолютный объем (более подробно см. в параграфе РЕЦЕПТЫ)	2 кг
Максимально допустимая скорость с венчиком для замеса теста (F)	скорость 3
Максимально допустимая скорость с венчиком для смешивания (D)	скорость 4
Максимально допустимая скорость с венчиком для взбивания (E)	скорость 6

**ПРЕДУПРЕЖДЕНИЕ:** После извлечения прибора из упаковки и перед первым использованием тщательно вымыть с мылом и водой все детали, соприкасающиеся с пищевыми продуктами.

- Нажмите кнопку (B) и одновременно поднимайте рычаг (A) до тех пор, пока не услышите фиксирующий щелчок (рис. 2).
- Установите чашу (H) на базу корпуса прибора (G) и поверните ее по часовой стрелке до фиксации (рис. 3).
- Установите крышку для защиты от брызг (I) и утечки жидкости на рычаге (A), вращая ее до полной блокировки (рис. 4).
- В зависимости от типаготавливаемой пищи вставьте нужный венчик на вал двигателя корпуса прибора (G) (рис. 5), и поверните его против часовой стрелки, фиксируя его так, чтобы штифт оси двигателя идеально вошел в паз венчика (рис. 6).

Прибор оснащен тремя типами венчика:

Венчик для взбивания (E): для взбивания яиц, сливок, жидкого теста, бисквита без жиров, безе, чизкейка, муссов и суфле. Не используйте венчик в случае плотных смесей, таких как масло с сахаром, это может привести к его повреждению.

Венчик для замеса теста (F): для дрожжевого теста, например, для выпечки хлеба и пиццы.

Венчик для смешивания (D): для приготовления тортов, печенья, песочного теста и т.д.,

глазури, начинок, кексов и пюре.

- Поднимите рычаг (А) и поместите ингредиенты в чашу (Н).
- Опустите рычажок (В) и одновременно рычаг (А) (рис. 7).
- Вставьте вилку в розетку и включите прибор, установив регулятор (С) на скорость «1». Увеличьте скорость в соответствии с потребностями или в соответствии с параметрами вашего рецепта. Прибор оснащен функцией импульсного режима, если повернуть ручку (С) против часовой стрелки в положение «Р». Оптимальное использование - нажатие на очень короткое время (2/3 сек.).
- Для того, чтобы получить более однородный результат, выключите прибор, выньте вилку из розетки, и поднимите рычаг (А), как описано выше. С помощью специального шпателя снимите пищу, осевшую на стенках чаши (Н).
- По завершении работы или если нужно монтировать другой тип венчика, выключить прибор, повернув ручку (С) на «0», и вынуть вилку из розетки; поднять кронштейн (А), как описано выше, и снять венчик, разблокировать венчик, поворачивая его по часовой стрелке, и осторожно потянуть наружу.
- Затем снимите чашку (Н), повернув ее против часовой стрелки.

#### **ВНИМАНИЕ!**

***Перед использованием прибора убедитесь, что вы правильно установили все аксессуары.***

***Если вы используете венчик для замешивания теста (F) и смешивания (D), не пользуйтесь прибором в течение более 5 минут непрерывно; затем дайте прибору остыть в течение не менее 20 минут.***

***Если вы используете венчик для взбивания (E), не пользуйтесь прибором в течение более 10 минут непрерывно; затем дайте прибору остыть в течение не менее 20 минут.***

***Несоблюдение этих правил может привести к повреждению прибора, не покрываемому гарантией.***

***Если в процессе работы возникает необходимость добавить дополнительные ингредиенты в чашу (Н), сначала выключить устройство, повернув ручку (С) на «0» и ввести ингредиенты в чашу.***

***Во избежание травм и повреждения оборудования всегда держите руки и кухонный инструмент подальше от движущихся венчиков.***

***Не счищайте пищу со стенок чаши (Н) во время работы прибора. Выключите прибор и отсоедините вилку электрошнура.***



## ПОЛЕЗНЫЕ СОВЕТЫ

---

- Для достижения лучших результатов рекомендуется всегда взбивать яйца при комнатной температуре.
- Перед взбиванием яичных белков удостовериться в отсутствии жира или яичного желтка на венчике или в чаше.
- Для песочного теста используйте охлажденные ингредиенты, если в рецепте не указано иное.
- Если вы чувствуете, что устройство работает с чрезмерным усилием, выключите его, выньте вилку из розетки и уменьшите количество замеса.
- Оптимальный замес ингредиентов получается добавлением в первую очередь жидкости.

## УХОД И ТЕХОБСЛУЖИВАНИЕ

---

- Снимать все детали по описанию сборки, приведённому ранее, но в обратной последовательности.
- Чаша (H), крышка (I) и венчик для взбивания (E) можно мыть в посудомоечной машине; венчик для смешивания (D) и замешивания (F) следует мыть вручную теплой водой и нейтральным моющим средством.
- Для чистки корпуса прибора (G) использовать слегка влажную ткань.

### ВНИМАНИЕ:

*После мытья тщательно высушить каждую деталь, прежде чем приступать к сборке комбайна.*

## МАКСИМАЛЬНАЯ ВМЕСТИМОСТЬ

---

Песочное тесто	1,3 кг муки
Бисквитное тесто	2 кг общей смеси
Хлебное тесто	1,3 кг муки
Безе (яичные белки + сахар)	8
Яичные макаронные изделия	850 г муки

## РЕЦЕПТЫ

---

### ОСНОВНОЙ РЕЦЕПТ ДЛЯ ХЛЕБА - 1,1 кг.

400 мл теплой воды

30 г свежих дрожжей или 14 г сухих дрожжей

2 чайные ложки сахара

1 чайные ложки соли

30 г растительного масла

300 г муки типа 00

300 г манной крупы твердых сортов пшеницы

- Смешайте дрожжи в миске с водой и сахаром. Настоять в течение 15 минут
- Добавить в жидкость соль и масло.
- С помощью крокообразной насадки замесить на скорости «1», постепенно добавляя муку.

- Продолжать на скорости «1» в течение 2 минут с пуска.
- Перейти на скорость «2» и месить в течение 4 минут.
- Выложить тесто в слегка смазанную маслом миску, обернув смазанной маслом пленкой.
- Дрожжать при комнатной температуре вдали от сквозняков в течение 1 часа или до увеличения объема в два раза.
- На посыпанной мукой доске придать тесту желаемую форму.
- Положить формы на смазанные растительным маслом противни или завернуть в пергаментную бумагу, накрыть тканью и дать подняться в течение 30 минут.
- Выпекать в предварительно разогретой духовке при температуре 220°C в течение 25-35 минут в зависимости от формы или пока при ударе по основанию хлеб не будет производить глухой звук.

### **ОСНОВНОЙ РЕЦЕПТ ДЛЯ ЯИЧНЫХ МАКАРОННЫХ ИЗДЕЛИЙ - 800 гр.**

500 г муки типа 00

4 яйца 65/70 г кажд.

50 мл холодной воды

5 г растительного масла

- Поместите все ингредиенты в миску.
- С помощью крюкообразной насадки замешивать на скорости «2» в течение 5 минут.
- Выложить тесто в посыпанную мукой миску и накрыть пленкой. Оставить на 30 минут в теплом месте.
- Раскатать тесто вручную или с помощью машины и разрезать в соответствии с рецептом.
- Варить в кипящей подсоленной воде 5 - 8 минут в зависимости от размера.

### **ОСНОВНОЙ РЕЦЕПТ ДЛЯ ПЕСОЧНОГО ТЕСТА - 1,2 кг.**

600 г муки типа 00

300 г холодного сливочного масла, порезанного на мелкие кусочки

180 г сахара

3 яичных желтка

75 мл холодной воды

щепотка соли

ароматизаторы (ваниль, цедра лимона, апельсина, и т.д. ...)

- Поместить все ингредиенты в миску.
- С помощью венчика (F) замешивать на скорости «2» в течение 5 минут.
- Выложить тесто на рабочую поверхность и быстро сформировать шар.
- Обернуть пленкой и поставить в холодильник на 20 минут, до легкого затвердения.
- Раскатать тесто на посыпанной мукой поверхности до желаемой высоты и размеров.
- Выпекать в предварительно разогретой духовке при 170/180 ° C в течение 15 - 25 минут в зависимости от рецепта

**ОСНОВНОЙ РЕЦЕПТ ТОРТА (ТОРТ «PARADISO») - 1,2 КГ.**

300 г сливочного масла при комнатной температуре

300 г сахара

4 яйца 65/70 г кажд.

8 яичных желтков (около 160 гр.)

200 г муки типа 0

130 г картофельного крахмала

1 пакет порошка для выпечки тортов

щепотка соли

ароматизаторы (ваниль, миндаль или цедра лимона или апельсина и т.д. ...)

- Поместить в миску сливочное масло, сахар, соль и ароматизаторы.
- С помощью проволочного венчика взбивать на скорости «3» в течение 5 минут.
- Перейти на скорость «4» и взбивать еще в течение 5 минут.
- Продолжая взбивать, постепенно добавьте одно яйцо или 2 яичных желтка с интервалом в одну минуту или до полного замешивания яйца.
- Добавить муку, картофельный крахмал и порошок для выпечки и замешивать на скорости «2» в течение 2 минут.
- Выложить массу в смазанные сливочным маслом и посыпанные мукой формы.
- Выпекать в предварительно разогретой духовке при 170 ° С примерно 35/45 минут.
- Вынуть из духовки и дать постоять 5 минут в форме.
- Перевернуть на решетку и дать остыть перед использованием.

**ОСНОВНОЙ РЕЦЕПТ ДЛЯ БЕЗЕ - 900 ГР (8 ЯИЧНЫХ БЕЛКОВ)**

300 г яичных белков (7/8 шт.)

300 г сахара

300 г сахарной пудры

щепотка соли

- Поместить яичные белки в миску при комнатной температуре, добавить соль.
- С помощью проволочного венчика взбивать на скорости «5» в течение 5 минут.
- Перейти на скорость «6» и постепенно добавить сахар-песок.
- Продолжать взбивать еще в течение 5 минут после последнего добавления.
- Выключить прибор и снять чашу.
- С помощью шпателя движениями сверху вниз замешать просеянную сахарную пудру.
- С помощью кондитерского мешка или с помощью двух ложек сформировать безе на противне, выложенном бумагой для выпекания или слегка смазанным сливочным маслом.
- Выпекать в предварительно разогретой духовке при температуре 40/50 ° С в течение нескольких часов, оставив створку приоткрытой на пару сантиметров для выхода влаги и хорошей просушки безе.
- Выпекание мелких и тонких безе может занять 3-4 часа, а более крупных - до 8-10 часов.

Дата изготовления указана на корпусе изделия в зашифрованном виде SN wk/yrabcdefg,  
где wk – неделя производства  
уг – год производства  
abcdefg – серийный номер изделия

Соответствует требованиям

ТР ТС 004/2011 «О безопасности низковольтного оборудования, утвержден Решением Комиссии Таможенного союза №768 от 16 августа 2011 года

ТР ТС 020/2011 «Электромагнитная совместимость технических средств», утвержден Решением Комиссии Таможенного союза №879 от 9 декабря 2011 года

Информация о сертификации в приложении к гарантийному талону и/или на упаковке изделия.

220-240В~ - 50Гц - 1200Вт - Класс II – IPX0  
Максимальная мощность двигателя заблокирован 2100Вт

Закрытая мощность двигателя 1500Вт

Сделано в Китае

Импортер: ООО «Медиатех»,

Юридический адрес: 127006, город Москва, улица Садовая-Триумфальная, дом 16, строение 3, ПОМ. I, КОМ 2

Фактический адрес: 119048, г. Москва, ул. Усачева, д.29, корпус 3, пом. II, ком. 3

Изготовитель: De' Longhi Appliances Srl /«Делонги Апплаенсис СРЛ» Адрес: 50013 Италия, Флоренция, Кампи Бизенцио, Виа С. Куирико 300.

Список организаций, уполномоченных изготовителем на работу с претензиями потребителей и сервисным обслуживанием, размещен на сайте: <http://www.ariete.net/ru/assistance>

Горячая линия Ariete +7915165611

Товар поставляется в собранном виде, специальных требований к перевозке и хранению не установлено.

Утилизировать в соответствии с законодательством места реализации.

Гарантийный срок 2 года. Срок службы изделия 2 года.

Информация о сертификации в приложении к гарантийному талону и/или на упаковке изделия.

# ВАЖЛИВА ІНФОРМАЦІЯ

## УВАЖНО ОЗНАЙОМИТИСЯ З ЦИМИ ІНСТРУКЦІЯМИ ПЕРЕД ПОЧАТКОМ ЕКСПЛУАТАЦІЇ.


Під час експлуатації електричних пристроїв слід дотримуватися належних правил безпеки, а саме:

1. Переконайтеся в тому, що напруга пристрою відповідає напрузі Вашої мережі електричного живлення.
2. Забороняється залишати пристрій увімкнутим у мережу електричного живлення без нагляду; після кожного використання слід вимкнути пристрій та від'єднати його від мережі живлення.
3. Забороняється залишати пристрої на джерелах тепла або біля них.
4. Під час використання встановити пристрій на горизонтальну, стійку та добре освітлену поверхню.
5. Не залишати пристрій під дією атмосферних явищ (дощ, сонце і т.д.).
6. Слідкувати за тим, щоб провід електричного живлення не торкався гарячих поверхонь.
7. Не слід допускати до роботи з пристроєм осіб (дітей включно) з обмеженими фізичними, сенсорними або психічними спроможностями, а також осіб з недостатнім знанням пристрою та незначним досвідом роботи з ним. Такі особи повинні користуватися пристроєм лише під наглядом особи, відповідальної за їх безпеку.
8. Слідкувати за тим, щоб діти не бавилися з пристроєм.
9. Забороняється занурювати у воду та інші рідини корпус пристрою, вилку або провід електричного живлення, а також користуватися вологою тканиною для догляду за пристроєм.
10. Перед тим, як встановити або зняти якісь складові частини з пристрою з метою догляду за ним, слід спочатку вийняти вилку з розетки електричного живлення, навіть якщо пристрій не працює.
11. Перед тим, як торкатися перемикачів та кнопок на пристрої з метою регулювання, а також вилки чи проводу живлення, слід переконайтеся в тому, що Ваші руки сухі.
12. Щоб вийняти штепсельну вилку з розетки, слід взятися рукою безпосередньо за корпус самої вилки. Забороняється виймати штепсельну вилку, потягнувши за провід живлення.
13. Забороняється користуватися пристроєм, якщо провід або вилка живлення

- пошкоджені; будь-який ремонт, включно заміну проводу живлення, повинен виконувати кваліфікований персонал центру технічного обслуговування Ariete або уповноваженого ним центру, щоб запобігти будь-якими ризикам.
14. У випадку використання електричних подовжувачів, щоб гарантувати безпеку користувачів та середовища використання, ці подовжувачі повинні відповідати потужності пристрою. Невідповідні подовжувачі можуть спричинити неполадки в роботі пристрою.
  15. Забороняється залишати провід у підвішеному стані у місцях, де за нього може потягнути дитина.
  16. Щоб забезпечити безпеку пристрою слід завжди використовувати лише оригінальні запасні частини та аксесуари, схвалені виробником пристрою.
  17. Цей пристрій розроблений та виготовлений **ЛИШЕ ДЛЯ ДОМАШНЬОГО ВИКОРИСТАННЯ**, забороняється використовувати його за комерційним або промисловим призначенням.
  18. Цей пристрій відповідає вимогам директив 2006/95/ЕС та EMC 2004/108/ЕС, а також розпорядженню ЄС № 1935/2004 від 27/10/2004 стосовно матеріалів, що безпосередньо пов'язані з їжею.
  19. Будь-які зміни в конструкції цього пристрою, не схвалені відповідним чином виробником, можуть поставити під загрозу безпеку пристрою та призвести до анулювання гарантії.
  20. У випадку завершення терміну використання пристрою слід відрізати провід живлення, щоб ним не можна було більше скористуватися. Крім того, рекомендується знешкодити ті частини пристрою, що можуть бути небезпечними, особливо для дітей, які можуть використати їх як іграшку.
  21. Складові упаковки не слід залишати у досяжних дітям місцях, оскільки вони можуть бути потенційним джерелом небезпеки.
  22. Забороняється торкатися частин, що рухаються.
  23. Забороняється вмикати пристрій порожнім.
  24. Щоб запобігти травмам та пошкодженням пристрою, тримати руки та кухонні знаряддя подалі від частин, що рухаються.
  25. Забороняється додавати продукти руками під час роботи пристрою; завжди користуватися відповідними отворами.
  26. Не видаляти продукти зі стінок посудини під час роботи пристрою. Вимкнути пристрій, вийняти вилку живлення з розетки та завжди користуватися відповідною лопаткою.
  27. Щоб запобігти травмам та пошкодженням пристрою, завжди тримати руки

та кухонні засоби подалі від вінчиків під час їхнього руху.



28.  Правила переробки пристрою у відповідності до вимог європейської Директиви 2012/19/СЕ зазначені у відповідному інформаційному листі, що надається до цього виробу.

## ЗБЕРІГАТИ ЦІ ІНСТРУКЦІЇ З ЕКСПЛУАТАЦІЇ

### ОПИСАННЯ ПРИСТРОЮ (Мал. 1)

- A Важіль  
 B Кнопка для нахилання важеля  
 C Ручка для регулювання швидкості  
 D Вінчик для змішування  
 E Вінчик для збивання  
 F Вінчик для замішування тіста  
 G Корпус пристрою  
 H Посудина  
 I Кришка від бризок

### ІНСТРУКЦІЇ З КОРИСТУВАННЯ

#### МАКСИМАЛЬНО ДОПУСТИМІ ОБ'ЄМ ТА ШВИДКІСТЬ

Максимальний об'єм борошна, який забороняється перевищувати за будь-яких обставин	1,3 кг
Максимальний абсолютний об'єм, який забороняється перевищувати за будь-яких обставин (для отримання більш детальної інформації див. розділ РЕЦЕПТИ)	2 кг
Максимальна дозволена швидкість з вінчиком для замішування (F)	швидкість 3
Максимальна дозволена швидкість з вінчиком для змішування (G)	швидкість 4
Максимальна дозволена швидкість з вінчиком для збивання (E)	швидкість 6

**УВАГА:** Після розпакування пристрою перед його використанням рекомендується ретельно вимити всі складові частини, що перебувають у безпосередньому контакту з їжею, за допомогою води та рідини для миття посуду.

- Натиснути/підняти рукоятку (B) та одночасно підняти важіль (A) до характерного клацання, яке свідчить про блокування (Мал. 2).
- Встановити посудину (H) на основу корпусу пристрою (G) та повернути її за годинниковою стрілкою, щоб зафіксувати (Мал. 3).
- Встановити кришку від бризок (I) на важіль (A), щоб запобігти розбризкуванню рідини, повернувши її до повного блокування (Мал. 4).

- В залежності від типу продуктів, з якими планується працювати, встановити на вісь двигуна в корпусі пристрою (G) відповідний вінчик (Мал. 5), повернути його проти годинникової стрілки, щоб заблокувати його так, щоб виступ на осі двигуна належним чином увійшов у відповідний проріз на кріпленні вінчика (Мал. 6).

Пристрій укомплектовано вінчиками трьох типів:

Вінчик для збивання (E): для збивання яєць, сметани, вершків, бісквіту без жирів, безе, чизкейку, мусів та суфле. Забороняється користуватися цим вінчиком для збивання густих сумішей, як то масла та цукру, бо так його можна пошкодити.

Вінчик для замішування тіста (F): для замішування дріжджового тіста, як то тіста для хліба та піци.

Вінчик для змішування (D): для приготування тортів, пирогів, печива, пісочного тіста та підібних до нього, глазури, кремів, начинки та картопляного пюре.

- Не опускаючи важеля (A), заповнити посудину необхідними інгредієнтами (H).
- Знову опустити рукоятку (B) та одночасно з нею – важіль (A) (Мал. 7).
- Вставити штепсельну вилку у розетку електричного струму та увімкнути пристрій, повернувши рукоятку (C) на швидкість “1”. У разі необхідності або у відповідності до рецепта згодом збільшити швидкість. Пристрій має також функцію імпульсного режиму, який можна задіяти, якщо повернути рукоятку (C) проти годинникової стрілки у положення “P”. Оптимальним є використання на протязі короткого проміжку часу (2/3 сек.).
- Для того, щоб отримати більш однорідну суміш, вимкнути пристрій, вийняти вилку з розетки електричного струму і підняти важіль (A), як було вказано раніше. За допомогою відповідної лопатки пересунути продукти зі стінок посудини (H) до центру.
- Після завершення змішування або в тому випадку, коли слід змінити тип вінчика, вимкнути пристрій, повернувши рукоятку (C) в положення “0” та вийняти вилку з розетки електричного струму; підняти важіль (A) як описано раніше, зняти вінчика, для цього спочатку повернути його за годинниковою стрілкою, щоб розблокувати, а потім обережно вийняти його, потягнувши назовні.
- Вийняти посудину (H), повернувши її проти годинникової стрілки.

**УВАГА:**

***Перед початком використання пристрою переконатися в тому, що всі його частини встановлені вірно.***

***Під час використання пристрою з вінчиком для замішування тіста (F) та вінчиком для змішування (D) пристрій не повинен працювати без перерви більше, ніж 5 хвилин; через 5 хвилин його слід вимкнути та зачекати щонайменше 20 хвилин, щоб він охолонув.***

***Під час використання пристрою з вінчиком для збивання (E) пристрій не повинен працювати без перерви більше, ніж 10 хвилин; через 10 хвилин його слід вимкнути та зачекати щонайменше 20 хвилин, щоб він охолонув.***

***Невиконання цієї вказівки може призвести до пошкодження пристрою та анулювання гарантії.***



*Якщо під час використання виникне потреба додати певні продукти в посудину (H), слід спочатку вимкнути пристрій, повернувши рукоятку (C) в положення "0", після цього додати продукти безпосередньо у посудину.*

*Щоб запобігти травмам та пошкодженням пристрою, завжди тримати руки та кухонні засоби подалі від вінчиків під час їхнього руху.*

*Не очищати стінки посудини (H) під час роботи пристрою. Спершу слід вимкнути пристрій та вийняти вилку з розетки живлення.*

## **КОРИСНІ ПОРАДИ**

- Для досягнення кращого результату рекомендується збивати яйця при кімнатній температурі.
- Перед тим, як збивати яєчні білки, переконатися у відсутності жиру чи яєчного жовтка на вінчику для збивання чи у посудині.
- Для приготування пісочного тіста використовувати холодні інгредієнти, якщо інше не вказано у рецепті.
- Якщо відчуваєте, що пристрій працює натужно, вимкніть його, вийміть вилку з розетки електричного струму та зменшіть кількість суміші.
- Найкращий результат під час замішування досягається, якщо спочатку додати інші інгредієнти, а потім рідину.

## **ОЧИЩЕННЯ ТА ДОГЛЯД**

- Зняти всі насадки, що використовувалися, виконуючи всі дії, вказані для їх установки, у зворотньому порядку.
- Посудину (H), кришку (I) та вінчик для збивання (E) можна мити у посудомийній машині; вінчик для змішування (D) та вінчик для замішування тіста (F) слід мити вручну гарячою водою та нейтральним миючим засобом.
- Протирати корпус пристрою (G) зволоженою кухонною серветкою.

### **УВАГА:**

**Після миття ретельно висушити всі частини і лише після цього зібрати пристрій.**

## **МАКСИМАЛЬНИЙ ОБ'ЄМ**

Пісочне тісто	1,3 кг борошна
Бісквіт	2 кг загальної суміші
Тісто для хліба	1,3 кг борошна
Безе (білки + цукор)	8
Яєчне тісто для пасти	850 г борошна

## РЕЦЕПТИ

### БАЗОВИЙ РЕЦЕПТ ДЛЯ ХЛІБА – 1,1 КГ.

400 мл теплої води

30 г свіжих дріжджів або 14 г сухих дріжджів

2 ч. л. цукру

1 ч. л. солі

30 г олії

300 г борошна 00

300 г мелених висівок з твердих сортів пшениці

Змішати у посудині дріжджі з водою та цукром. Залишити на 15 хвилин.

- Додати до рідини сіль та олію.
- За допомогою гачка замішати на швидкості “1”, додаючи поступово борошно та висівки.
- Замішувати на швидкості “1” до 2 хвилин від початку замішування.
- Перейти на швидкість “2” та замішувати ще 4 хвилини.
- Перемістити тісто у змащену олією посудину, накрити теж змащеною плівкою.
- Залишити, щоб піднялося при кімнатній температурі, подалі від протягів, приблизно на й годину, щоб піднялося вдвічі.
- На присипаному борошном столі надати бажаної форми.
- Покласти на змащений олією або вистелений пічним папером лист, покрити рушником та залишити ще на 30 хвилин, щоб підійшло.
- Пекти у розігрітій до 220 °С духовці/печі протягом 25-35 хвилин в залежності від розміру, або до тих пір, поки під час удару знизу хліб не буде подавати відповідного глухого звуку, немов порожнини.

### БАЗОВИЙ РЕЦЕПТ ЯЄЧНОГО ТІСТА ДЛЯ ПАСТИ – 800 Г.

500 г борошна “00”

4 яйця по 65/70 г

50 мл теплої води

5 г олії

- Покласти у посудину всі інгредієнти.
- За допомогою гачка замішати на швидкості “2” протягом 5 хвилин.
- Перемістити тісто у присипану борошном посудину, накрити плівкою. Залишити на 30 хвилин у теплому місці.
- Розкачати тісто руками чи машинкою, порізати згідно рецепту.
- Варити у киплячій підсоленій воді від 5 до 8 хвилин в залежності від розміру.

**БАЗОВИЙ РЕЦЕПТ ДЛЯ ПІСОЧНОГО ТІСТА – 1,2 КГ.**

600 г борошна “00”

300 г холодного масла шматочками

180 г цукру

3 жовтки

75 мл холодної води

сіль

ароматизатори (ваніль, лимонна цедра, апельсинова цедра і т.п.)

- Покласти у посудину всі інгредієнти.
- За допомогою вінчика (F) гачка замішати на швидкості “2” протягом 5 хвилин.
- Викласти тісто на робочий стіл та швидко замісити, зробивши кулю.
- Обгорнути плівкою, покласти до холодильника щонайменше на 20 хвилин або до тих пір, поки трохи не затвердіє.
- На присипаному борошном столі розкачати тісто до бажаної товщини та розміру.
- Пекти у розігрітій до 170/180 °С духовці протягом від 15 до 25 хвилин в залежності від рецепту.

**БАЗОВИЙ РЕЦЕПТ ДЛЯ ТОРТА (ТОРТ «РАЙ») – 1,2 КГ.**

300 г масла кімнатної температури

300 г цукру

4 яйця по 65/70 г

8 жовтків (приблизно 160 г)

200 г борошна 0

130 г картопляного крохмалю

1 пакет порошкового розпушувача для тіста для десертів

сіль

ароматизатори (ванільна есенція, мигдаль або лимонна цедра, апельсинова цедра і т.п.)

- Покласти у посудину масло, цукор, сіль та ароматизатори.
- За допомогою провідного вінчика замішати на швидкості “3” протягом 5 хвилин.
- Перейти на швидкість “4” та замішувати ще 5 хвилин.
- Продовжуючи змішування, додавати по цілому яйцю та 2 жовтки за один раз, приблизно через хвилину або після того, як яйце як слід розмішалось.
- Додати борошно, крохмаль та розпушувач для тіста, перемішати все на швидкості “2” протягом 2 хвилин.
- Перелити тісто у змащені маслом і трішки присипані борошном форми.
- Пекти у розігрітій до 170 °С духовці протягом 35/45 хвилин.
- Вийняти з духовки і дати вилежатися у формі протягом 5 хвилин.
- Вийняти з форми на ґрати, зачекати, щоб охолонуло, і лише потім використовувати.

### БАЗОВИЙ РЕЦЕПТ ДЛЯ БЕЗЕ – 900 Г (8 БІЛКІВ)

300 г білків (7/8 білків)

300 г цукру звичайного

300 г цукрової пудри

сіть

- Покласти у посудину білки кімнатної температури та сіть.
- За допомогою провідного вінчика збити до піни на швидкості “5” протягом 5 хвилин.
- Перейти на швидкість “6” та додавати потроху цукор звичайний.
- Продовжувати збивати ще протягом 5 хвилин після додавання останньої порції.
- Вимкнути пристрій та вийняти посудину.
- За допомогою лопатки обережними рухами зверху донизу додавати потроху попередньо просіяну цукрову пудру.
- За допомогою кондитерського мішка або двох ложок викласти на лист, покритий пічним папером або змащений маслом, порції для безе.
- Запекати у розігрітій до 40/50 °С духовці протягом кількох годин, залишивши дверцята відкритими на кілька сантиметрів, щоб забезпечити вихід вологи та необхідне підсушування безе.
- Для приготування маленьких за розміром безе може знадобитися 3-4 години, а для великих безе – до 8-10 годин.

## تنبيهات مهمة

اقرأ هذه التعليمات قبل الاستخدام

يجب التقيد ببعض الإحتياطات اثناء إستعمال المواد الكهربائية و منها ما يلي:

١. تأكدوا من ان خصائص الجهاز توافق مواصفات شبكة الكهرباء بمنزلكم من ناحية قوة الجهد.
٢. تفادوا ترك الجهاز من دون مراقبة و هو لا يزال متصل بالتيار الكهربائي بل يجب عليكم فصله عن التيار بعد كل إستعمال.
٣. لا تضعوا الجهاز فوق او بالقرب من مصادر الحرارة.
٤. قوموا بوضع الجهاز فوق سطحية ثابتة و منبسطة اثناء الاستعمال.
٥. لا تتركوا الجهاز عرضة العوامل الطبيعية (المطر و الشمس الخ،).
٦. تجنبوا تلامس السلك الكهربائي بسطحيات ساخنة.
٧. لا يجب أن يتم استخدام الجهاز من قِبل الأشخاص (بما في ذلك الأطفال) ذوي قدرات محدودة جسدياً أو حسيّاً أو عقلياً، أو الأشخاص الذين ليس لديهم خبرة ومعرفة كافية، إلا إذا قام بمراقبتهم وإرشادهم شخص مسئول عن سلامتهم.
٨. راقب الأطفال للتأكد من عدم عبثهم بالجهاز.
٩. لا تغمر أبداً جسم المنتج و القابس وسلك الكهرباء في الماء أو في أي سائل أخرى. استخدم فقط قطعة من القماش المبلل لتنظيفهم.
١٠. حتى عندما لا يكون الجهاز في وضع التشغيل يجب فصله عن مصدر التيار الكهربائي قبل تركيب أو فك الأجزاء المفردة وقبل التنظيف.
١١. تأكد من تجفيف يديك جيداً قبل الاستخدام أو ضبط المفاتيح الموجودة بالجهاز، وقبل لمس القابس والتوصيل الكهربائي.
١٢. لنزع الفيشة من عن المقبس قوموا بمسكها بحزم من القرب و لا يجب عليكم ابدأ سحبها من عن بعد.
١٣. لا تقم باستخدام الجهاز في حالة تلف الكابل الكهربائي أو القابس، أو إذا كان هناك عيب بالجهاز نفسه؛ يجب أن تتم جميع عمليات الإصلاح بما فيها استبدال قابس الشحن فقط في مركز الدعم الفني المُعتمد أريتيه "Ariete" أو بواسطة فني معتمد من أريتيه، حتى تتجنب أي مخاطر.
١٤. في حالة وجود ضرر او عطب بالسلك الكهربائي، يجب ان يتم إستبداله من قِبل الشركة المصنعة او من قِبل مركز الرعاية الفنية التابعة لها، او على اية حال من قِبل فني مؤهل و ذلك لتفادي حدوث او وقوع اي خطر.
١٥. لا تترك الكابل في مكان يمكن للأطفال الإمساك به.
١٦. حتى لا تعرض سلامة الجهاز للخطر، استخدم قطع الغيار والملحقات الأصلية فقط، المعتمدة من جهة تصنيع الجهاز.

١٧. تم تصنيع الجهاز لإستعمال منزلي فقط و لذا يجب عدم إستعماله في إطار صناعي او تجاري.
١٨. هذا الجهاز يطابق التوجيهات الأوروبية ٢٠٠٦/٩٥/EC و ٢٠٠٤/١٠٨/EC، وكذلك يطابق القاعدة (EC) رقم ٢٠٠٤/١٩٣٥ الصادرة بتاريخ ٢٧/١٠/٢٠٠٤ الخاصة بالمواد المتلامسة مع الأطعمة.
١٩. اي تعديلات غير مرخصة من الشركة المصنعة يخضع لها الجهاز لها ان تشكل خطر على المستخدم و تبطل فاعلية الضمان.
٢٠. في حالة اردتم التخلص من الجهاز، ننصح اولاً بجعله غير قادر على العمل من خلال نزع السلك الكهربائي، ثانياً ننصح بفك الاجزاء التي لها ان تشكل خطر على الاطفال و الذين من الممكن ان يستعملوا الجهاز او احدى مكوناته للعب و اللهو.
٢١. من الممكن ان تشكل مواد التغليف خطر على الاطفال اذا ما تم تركها بمتناولهم.
٢٢. لا تلمس أبداً الأجزاء أثناء تحركهم.
٢٣. لا تشغل الجهاز وهو فارغ.
٢٤. لتجنب الإصابات وإلحاق الأضرار بالجهاز، احتفظ دائماً باليدين وبأدوات المطبخ بعيداً عن الأجزاء المتحركة.
٢٥. لا تدخل أبداً الأطعمة بأيديك في الجهاز أثناء تشغيله؛ استخدم دائماً الفتحات الخاصة.
٢٦. لا تزيل الطعام من على جدران الإناء أثناء تشغيل الجهاز. أطفئ الجهاز وافصله عن مصدر التيار الكهربائي واستخدم دائماً الملعقة الملحقة.
٢٧. لتجنب الإصابات وإلحاق الأضرار بالجهاز، احتفظ دائماً باليدين وبأدوات المطبخ بعيداً عن المضارب أثناء عملها.
٢٨.  للتخلص من المنتج بطريقة صحيحة طبقاً لللائحة الأوروبية ٢٠١٢/٩/CE، نرجو قراءة النشرة الخاصة المُلحقة بالمنتج.

## قوموا بالاحتفاظ بهذه التعليمات

### وصف الجهاز (الشكل ١)

- A الذراع  
B زر إمالة الذراع  
C مقبض ضبط السرعة  
D أداة المزج  
E أداة الخفق  
F أداة العجن  
G جسم الجهاز  
H وعاء  
I غطاء إناء العجن

## تعليمات الاستخدام

## السعة والسرعة القصوى المسموح بهما

السعة القصوى من الدقيق التي لا ينبغي تجاوزها بأي حال من الأحوال	١,٣ كجم
السعة القصوى المطلقة التي لا ينبغي تجاوزها بأي حال من الأحوال (لمزيد من التفاصيل راجع فقرة الوصفات)	٢ كجم
السرعة القصوى المسموح بها باستخدام مضرب العجن (F)	السرعة ٣
السرعة القصوى المسموح بها باستخدام مضرب الخلط (D)	السرعة ٤
السرعة القصوى المسموح بها باستخدام مضرب الخفق (E)	السرعة ٦

**تحذير:** بعد إخراج الجهاز من العبوة، قبل استخدامه لأول مرة، قم بغسل الأجزاء المتلامسة مع الطعام بعناية بواسطة ماء وصابون محايد.

- اضغط على الزر (B) وفي نفس الوقت قم برفع الذراع (A) حتى سماع صوت قفل التثبيت (شكل رقم ٢).
- ادخل الوعاء (H) على قاعدة جسم الجهاز (G) ثم قم بلفه في اتجاه عقارب الساعة لتثبيته (شكل رقم ٣).
- قم بإدخال غطاء الحماية من الرذاذ (I)، ضد تسرب السوائل، على الذراع A، مع تدويره حتى يتم إغلاقه بالكامل (شكل رقم ٤).

- وعلى حسب نوع الطعام المراد تجهيزه، قم بإدخال المضرب على محور المحرك لجسم الجهاز (G) (شكل رقم ٥) وقم بتدويره في اتجاه عكس عقارب الساعة لتثبيته بحيث يكون طرف التثبيت على محور الموتور موضوع تمامًا داخل الفتحة المخصصة لذلك على وحدة تركيب المضرب (شكل رقم ٦).
- يوجد مع الجهاز ثلاثة أنواع من المضارب:

**مضرب للخفق (E):** لخفق البيض والقشدة والعجائن والكعكة الإسفنجية بدون دهون، والمربنج وفطيرة الجبن والموس والسوفليه. لا تستخدم مضرب الخفق إذا كان الخليط سميك مثل الزبد والسكر حيث قد يتسببوا في إلحاق الضرر به.

**مضرب للعجن (F):** لعجائن مُخمرة مثل الخبز والبيتزا.

**مضرب للخلط (D):** لتجهيز الكعك والبسكويت وعجينة التارت وما شابه، وطبقات التزيين السكرية "الفروستينج" والحشوات وكعك البينيه والبطاطا المهروسة.

- بالاحتفاظ دائمًا بالذراع (A) مرفوعًا، قم بسكب جميع المكونات داخل الوعاء (H).

- قم بخفض الزر (B) من جديد وفي الوقت نفسه الذراع (A) (شكل رقم ٧).

- ضع القابس الكهربائي في مقبس التيار ومن ثم إشعال الجهاز من خلال لف المقبض (C) على سرعة "١". قم بعد ذلك بزيادة السرعة حسب الحاجة أو على حسب ما هو وارد في الوصفة المحددة. الجهاز مزود أيضًا بخاصية التشغيل بالنبضات من خلال لف المقبض (C) في اتجاه عكس عقارب الساعة إلى الوضع "P". يتم الاستخدام الأمثل من خلال الضغط لوقت قصير للغاية (٣/٢ ثواني).

- للحصول على نتيجة أكثر تجانس، قم بإطفاء الجهاز، افصل القابس من المقبس الكهربائي وارفع الذراع (A) كما هو موضح مسبقًا. وبمساعدة ملعقة مخصصة لذلك قم بجمع جميع المكونات المترسبة على جدران الوعاء (H) إلى المنتصف.

- بعد الانتهاء من العمل أو في حالة الرغبة في تغيير نوع المضرب، قم بإطفاء الجهاز من خلال لف

المقبض (C) على الوضع "٠" وافصل القابس من المقبس الكهربائي؛ ومن ثم ارفع الذراع (A) كما هو موضح مُسبقًا ثم قم بإزالة المضرب بإخراجه بحرص اتجاه الخارج بعد فك إحكامه من خلال لفة في اتجاه عقارب الساعة.

- قم بإزالة الوعاء (H) من خلال لفة في اتجاه عكس عقارب الساعة.

تنبيه:

قبل استخدام الجهاز، تأكد من وضع جميع الملحقات بطريقة صحيحة.

في حالة استخدام مضرب العجن (F) والخلط (D)، لا تشغل الجهاز لمدة تزيد عن ٥ دقائق متتالية؛ ثم أتركه حتى يبرد لمدة ٢٠ دقيقة على الأقل.

في حالة استخدام مضرب الخفق (E)، لا تشغل الجهاز لمدة تزيد عن ١٠ دقائق متتالية، ثم أتركه حتى يبرد لمدة ٢٠ دقيقة على الأقل.

قد يؤدي عدم الامتثال لهذه القواعد إلى تلف الجهاز الذي لا يغطيه الضمان.

أثناء الاستخدام، إذا كان ضروريًا إضافة مكونات أخرى داخل الوعاء (G)، أطفأ أولاً الجهاز بإدارة المقبض (C) ليصبح موضوعاً على السرعة "٠". ثم ضع المكونات داخل الوعاء نفسه.

لتجنب الإصابات وإلحاق الأضرار بالجهاز، احتفظ دائماً باليدين وبأدوات المطبخ بعيداً عن المضارب أثناء عملها.

لا تقم بإزالة الأطعمة من جوانب الوعاء (H) أثناء عمل الجهاز. أوقف تشغيل الجهاز أولاً ثم افصل قابس التيار الكهربائي.

## نصائح مفيدة

- يُنصح بخفق البيض في درجة حرارة الغرفة للحصول على أفضل النتائج.
- قبل خفق بياض البيض، تأكد من عدم وجود أية دهون أو صفار ببيض على أداة الخفق أو داخل إناء العجن.
- بالنسبة للعجين المررق استخدم مكونات باردة إذا لم تحدد الوصفة غير ذلك.
- إذا شعرت أن الجهاز يعمل تحت جهد أثناء الاستخدام، أطفأ الجهاز، وفصل القابس من مأخذ التيار وقم بتقليل الكمية التي ترغب في عجنها.
- يمكنك الحصول على العجن الأمثل للمكونات إذا قمت بإضافتها قبل السوائل.



## التنظيف والصيانة

- فك جميع الملحقات المستخدمة بعكس اتجاه اللف المستخدم في التركيب والذي تم توضيحه سابقاً.
  - يمكن غسل إناء العجن (H) والغطاء (I) وأداة الخفق (E) في غسالة الأواني؛ بينما يجب غسل أداة الخلط (D) وأداة العجن (F) بالأيدي وباستخدام مياه ساخنة ومنظفات محايدة.
  - لتنظيف جسم الجهاز (G) استخدم قطعة قماش مبللة قليلاً.
- تنبيه:**  
بعد التنظيف جفف كل جزء جيداً قبل تركيبه.

## القدرة القصوى

رقائق العجين	١,٣ كجم من الدقيق
الكيك الإسفنجي	٢ كجم من المزيج الإجمالي
عجين للخبز	١,٣ كجم من الدقيق
كعك المارينج (بياض البيض + سكر)	٨
عجانن بالبيض	٨٥٠ جم من الدقيق

## الوصفات

### الوصفة الأساسية لإعداد الخبز - ١, ١ كجم

- ٤٠٠ مل من الماء الدافئ
- ٣٠ جم من الخميرة الطازجة أو ١٤ جم من الخميرة الجافة
- ٢ ملعقة صغيرة من السكر
- ١ ملعقة صغيرة ملح
- ٣٠ جم من الزيت
- ٣٠٠ جم من الدقيق نوع ٠٠
- ٣٠٠ سميد مطحون للقمح القاسي
- قم بمزج الخميرة بالماء والسكر في وعاء صغير. اتركه ليمنزج لمدة ١٥ دقيقة
- أضف للسائل الملح والزيت
- بواسطة المضرب الخطاقي، قم بالعجن مستخدماً السرعة "١" مع إضافة الدقيق بشكل تدريجي.
- تابع باستخدام السرعة ١ حتى تمر ٢ دقيقة من بدء العجن.
- استخدم السرعة ٢ وتابع العجن لمدة ٤ دقائق.
- قم بنقل العجين في وعاء صغير مدهون بقليل من الزيت وقم بتغطيته بالرقائق الشفافة مع دهنها بالقليل من الزيت.
- اترج العجين ليختمر في درجة حرارة الغرفة بعيداً عن تيارات الهواء لمدة ١ ساعة حتى أن يتضاعف الحجم.
- على سطح مغطى بالدقيق قم بتشكيل العجين كما ترغب.
- ضعه على صفايح الطهي بالفرن مدهونة بالقليل من الزيت ومغطاة بالورق المدهون بالزيت، قم بتغطيته

- بقطعة من القماش ذات الثقوب واتركه ليختمر لمدة ٣٠ دقيقة أخرى.
- قم بطهيه في الفرن السابق التسخين لحرارة ٢٢٠ مئوية لمدة ٢٥-٣٥ دقيقة وفقا للأشكال أو عندما يتم الطرق على قاعدة الخبز ونجد الصوت مكتوما كصوت الفراغ.

#### الوصفة الأساسية للعجان الطازجة بالبيض - ٨٠٠ جم.

- ٥ جم دقيق من النوع "٠٠"
- ٤ بيضات حجم ٦٥-٧٠ جم
- ٥٠ مل من الماء البارد
- ٥ جم من الزيت
- ضع في وعاء صغير جميع المكونات.
- قم بالعجن باستخدام المضرب الخطاقي وعلى السرعة ٢ لمدة ٥ دقائق.
- قم بنقل العجين في وعاء صغير به طبقة صغيرة من الدقيق و قم بتغطيته بالرقائق الشفافة. اتركه ليمتزج لمدة ٣٠ دقيقة في مكان دافئ.
- قم بتمديد العجين يدويا أو بواسطة الماكينة طبقا للوصفة.
- قم بالطهي في ماء ساخن مملح من ٥ إلى ٨ دقائق وفقا للشكل.

#### الوصفة الأساسية لرقائق العجين - ١,٢ كجم

- ٦٠٠ جم من العجين من النوع "٠٠"
- ٣٠٠ جم من الزبد البارد على هيئة قطع
- ١٨٠ جم من السكر
- ٣ صفار بيض
- ٧٥ مل من الماء البارد
- كم ضئيل من الملح
- نكهات (فانيليا، قشر ليمون، قشر برتقال، وغيرهم)
- ضع في الوعاء جميع المكونات.
- باستخدام المضرب (F) قم بالعجن على السرعة ٢ لمدة ٥ دقائق.
- قم بنقل العجين إلى سطح العمل و قم بتشكيله على هيئة كرة بسرعة.
- قم بلفه بالرقائق الشفافة وضعه في الثلاجة لمدة ٢٠ دقيقة على الأقل أو حتى أن يتصلب سطحه قليلا.
- قم بفرد العجين على سطح مغطى بالدقيق بالارتفاع والمساحة المرغوبة.
- قم بالطهي في الفرن السابق التسخين لدرجة حرارة ١٧٠/١٨٠ درجة مئوية ولمدة من ١٥ إلى ٢٥ دقيقة وفقا للوصفة

#### الوصفة الأساسية للكعك اللين) - ١,٢ كجم

- ٣٠٠ جم زبد بدرجة حرارة الغرفة
- ٣٠٠ جم سكر
- ٤ بيضات حجم ٦٥/٧٠ جم

٨ صفار بيض (١٦٠ جم تقريبا)

٢٠٠ جم من الدقيق النوع ٠

١٣٠ جم طحين البطاطا

١ ظرف خميرة بودرة للحلويات

قدر ضئيل من الملح

نكهات (خلاصة الفانيليا، لوز أو قشر ليمون، برتقال، وغيرهم)

- ضع في وعاء صغير الزيت، السكر، الملح والنكهات.
- استخدم المضرب ذو الأسلاك لخفق على السرعة ٣ لمدة ٥ دقائق
- استخدم السرعة ٤ وتابع الخفق لمدة ٥ دقائق أخرى
- مع استمرار الخفق ضع بيضة كاملة أو ٢ صفار بيض في مرات مختلفة مع ترك فاصل زمني لمدة دقيقة تقريبا أو حتى أن يصبح البيض ممتزجا جيدا
- اضع الدقيق وطحين البطاطا والخميرة وقم بالمزج على السرعة ٢ لمدة ٢ دقيقة
- قم بوضع المزيج في القوالب المدهونة بالزبد والمغطاة بطبقة صغيرة من الدقيق.
- قم بالطهي في فرن سابق التسخين لدرجة ١٧٠ درجة مئوية ولمدة ٤٥/٣٥ دقيقة
- أزل القالب وضع المحتوى على شبكة واتركه ليبرد جيدا قبل تناول.

**الوصفة الأساسية لحلوى المارينج - ٩٠٠ جم (٨ صفار بيض)**

٣٠٠ جم صفار بيض (٨/٧ بيضات)

٣٠٠ جم سكر مكرر

٣٠٠ جم سكر بودرة

قدر ضئيل من الملح

- في درجة حرارة الغرفة ضع في الوعاء صفار البيض مع الملح
- باستخدام المضرب السلكي قم بخفق العجين حتى يصبح هلامي مستخدما السرعة ٥ لمدة ٥ دقائق
- تابع باستخدام السرعة ٦ وأضف السكر المكرر على مرات منفصلة
- تابع الخفق لمدة ٥ دقائق من آخر مرة إضافة
- أطفئ الجهاز وأخرج الوعاء
- بواسطة ميسط طهي وبالتحريك من أعلى إلى أسفل ضع السكر البودرة بعد تمريره في المنخل.
- بمساعدة كيس خاص بصانعي الحلويات أو باستخدام ملعقتان قم بتشكيل حلوى المارينج على صفائح الفرن المغطاة بالورق الزيتي أو المدهونة بالقليل من الزيت.
- قم بالطهي في الفرن السابق التسخين لحرارة ٤٠/٥٠ مئوية لعدة ساعات مع ترك الباب غير مغلق بإحكام لمسافة ٢ سم وذلك لتسمح للرطوبة بالخروج من حلوى المارينج وأن تصبح جافة بشكل جيد.
- قد يلزم ٣ - ٤ ساعات للقطع الصغيرة أو الرقيقة حتى ٨ - ١٠ ساعات للمارينج الأكبر حجما.



***Ariete***

De' Longhi Appliances Srl  
Divisione Commerciale Ariete  
Via San Quirico, 300  
50013 Campi Bisenzio FI - Italy  
E-Mail: [info@ariete.net](mailto:info@ariete.net)  
Internet: [www.ariete.net](http://www.ariete.net)