

SOLAR PANEL

DAN Brugermanual

DEU Benutzerhandbuch

ENG User manual

EST Kasutusjuhend

FIN Käyttöopas

FRA Manuel d'utilisation

HUN Felhasználói kézikönyv

LAV Lietošanas pamācība

LIT Naudojimo instrukcija

NLD Gebruiksaanwijzing

NOR Brukermanual

POL Instrukcja obsługi

SPA Manual del usuario

SWE Användarmanual

DAN

Tak for at vælge Deltaco!

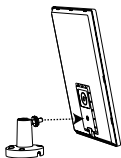
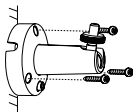
Solpanel



Figuren viser vinkelforskel mellem den nordlige halvkugle og den sydlige halvkugle.

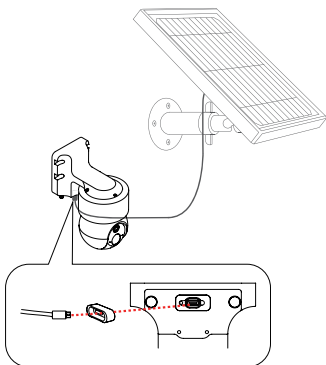
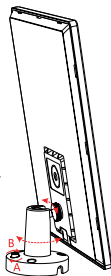
Solpanelet skal installeres med en vinkel på lokal breddegrad +5°
For eksempel er Stockholm 59°, så skal vinklen være 64°.
Mængden af genereret energi afhænger af vejr, placering, årstider osv.

Monter beslaget ved at markere placeringen af skrueerne, brug beslaget som skabelon til hullerne og bór hullerne. Fastgør beslaget med skrueerne.



Fastgør solpanelet til beslaget.

Figur: A = Lås B = Lås op.
Lås beslaget op, og juster vinklen for at modtage sollys, og lås derefter beslaget.



Tilslut USB-C-stikket til kameraets USB-C-port.

Rengøring og vedligeholdelse

Brug ikke rengøringsmidler eller slibemidler.
Rengør ikke indersiden af enheden.
Forsøg ikke at reparere enheden. Hvis enheden ikke fungerer korrekt, skal du udskifte den med en ny enhed.
Rengør ydersiden af enheden med en blød klud.

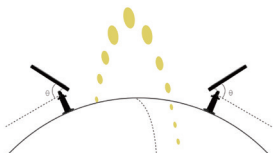
Support

Mere produktinformation kan findes på www.deltaco.eu.
Kontakt os via e-mail: help@deltaco.eu.

DEU

Vielen Dank, dass Sie sich für Deltaco entschieden haben!

Solarmodul



Das Solarmodul ist nicht im Lieferumfang enthalten, es ist separat erhältlich.

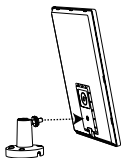
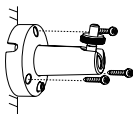
Die Abbildung zeigt den Winkelunterschied zwischen der nördlichen und der südlichen Hemisphäre.

Das Solarmodul sollte mit einem Winkel von +5° der örtlichen Breite installiert werden.

Beispiel: Stockholm liegt bei 59°, dann sollte der Winkel 64° betragen.

Die Menge der erzeugten Energie hängt vom Wetter, dem Standort, den Jahreszeiten usw. ab.

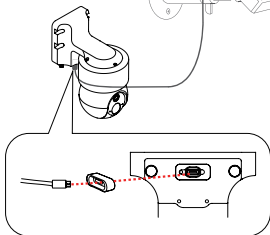
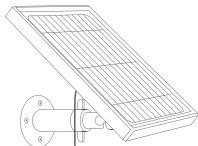
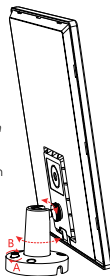
Montieren Sie die Halterung, indem Sie die Positionen für die Schrauben markieren, die Halterung als Schablone für die Löcher verwenden und die Löcher bohren. Befestigen Sie die Halterung mit den Schrauben.



Befestigen Sie das Solarpanel an der Halterung.

Abbildung: A = Verriegeln
B = Entriegeln.

Entriegeln Sie die Halterung, stellen Sie den Winkel so ein, dass das Sonnenlicht einfällt, und verriegeln Sie dann die Halterung.



Schließen Sie den USB-C-Stecker an den USB-C-Anschluss der Kamera an.

Reinigung und Wartung

Verwenden Sie keine Reinigungsmittel oder Scheuermittel.

Reinigen Sie nicht das Innere des Geräts. Versuchen Sie nicht, das Gerät zu reparieren.

Wenn das Gerät nicht richtig funktioniert, ersetzen Sie es durch ein neues Gerät.

Reinigen Sie die Außenseite des Geräts mit einem weichen Tuch.

Unterstützung

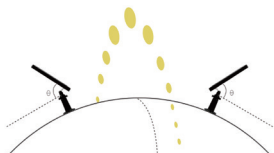
Weitere Informationen zum Produkt finden Sie unter www.deltaco.eu.

Kontaktieren Sie uns per E-Mail: help@deltaco.eu.

ENG

Thank you for choosing Deltaco!

Solar panel

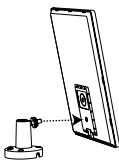
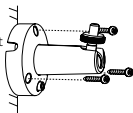


The figure shows angle difference between northern hemisphere and southern hemisphere.

The solar panel should be installed with an angle of local latitude + 5°
For example, Stockholm is 59°, then the angle should be 64°.

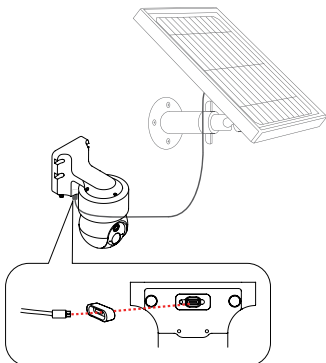
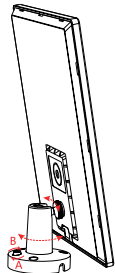
The amount of energy generated depends on weather, location, seasons, etc.

Mount the bracket, by marking the locations for the screws, use the bracket as template for the holes and drill the holes. Attach the bracket with the screws.



Attach the solar panel to the bracket.

Figure: A = Lock B = Unlock.
Unlock the bracket and adjust the angle to receive sunlight, and then lock the bracket.



Connect the USB-C connector to the USB-C port of the camera.

Cleaning and maintenance

Do not use cleaning solvents or abrasives.
Do not clean the inside of the device.
Do not attempt to repair the device. If the device does not operate correctly, replace it with a new device.
Clean the outside of the device using a soft cloth.

Support

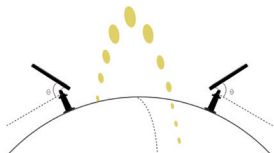
More product information can be found at www.deltaco.eu.
Contact us by e-mail: help@deltaco.eu.

EST

Täname teid Deltaco valimise eest!

Päikesepaneel

Päikesepaneel ei ole kaasas, seda müüakse eraldi.



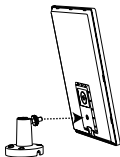
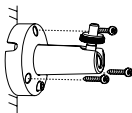
Joonis näitab nurga erinevust põhjapoolkera ja lõunapoolkera vahel.

Päikesepaneel tuleb paigaldada nurga all kohaliku laiuskraad +5°

Näiteks, Stockholm on 59°, seega nurk peab olema 64°.

Saadava energia kogus sõltub ilmast, asukohast, aastaegadest jne.

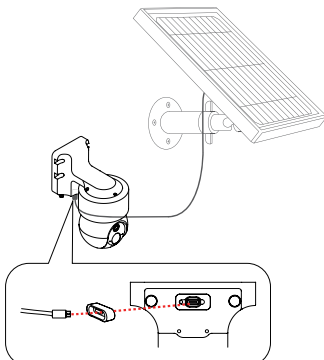
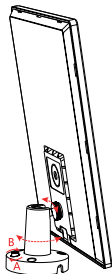
Paigaldage konsool, märkides kruidide asukohta, kasutage konsooli aukude mallina ja puurige augud. Kinnitage konsool kruididega.



Kinnitage päikesepaneel konsoolile.

Joonis: A = lukustamine
B = avamine.

Avage konsool ja reguleerige päikesevalguse vastuvõtmise nurk ning seejärel lukustage konsool.



Ühendage USB-C pistik kaamera USB-C porti.

Puhastamine ja hooldus

Ärge kasutage puhastuslahusteid ega abrasiivseid vahendeid.

Ärge puhastage seadme sisemust.

Ärge proovige seadet parandada. Kui seade korralikult ei tööta, asendage see uue seadmega.

Puhastage seadme väliskülge pehme lapiga.

Tugi

Täiendavat tooteteavet leiате addressil www.deltaco.eu.

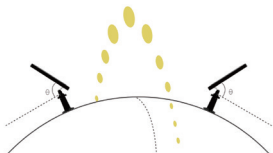
Võtke meiega ühendust e-posti teel: help@deltaco.eu.

FIN

Kiitos, kun valitsit Deltaco-tuotteen!

Aurinkopaneeli

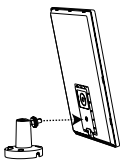
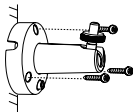
Aurinkopaneeli on erikseen ostettava osa, jota ei toimiteta tuotteen mukana.



Kuvassa näkyy, miten kallistuskulma eroaa pohjoisen ja eteläisen pallonpuoliskon välillä. Aurinkopaneelin kallistuskulman tulee olla +5° paikalliseen leveysasteeseen nähden. Esim. Tukholman leveysaste on 59° ja tätä vastaava kallistuskulma 64°.

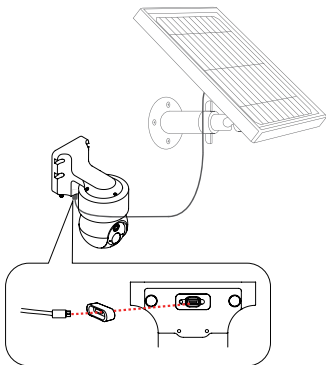
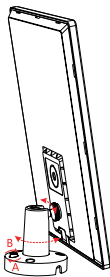
Kehitetyn energian määrä vaihtelee asennuspaikan, säätilan ja vuodenaajan mukaan.

Asenna kiinnike. Merkitse ensin reikien sijainti kiinnikettä apua käyttäen. Poraa sen jälkeen reiät ja ruuvaa kiinnikkeen ruuvit paikalleen.



Aseta aurinkopaneeli kiinnikkeeseen.

Kuva: A = lukitseminen, B = lukituksen avaaminen. Poista lukitus ja säädä kallistuskulmaa hyvään vastaanottoasentoon. Lukitse kiinnike uudestaan.



Kytke USB-C-liitin kameran USB-C-porttiin.

Puhdistus ja kunnossapito

Älä käytä puhdistusaineita, mukaan lukien hankausaineet.

Laitteen sisäosia ei tule puhdistaa.

Vaihda laite uuteen, jos se ei toimi oikein. Älä yritä korjata tuotetta.

Laitteen ulkopinnat on mahdollista pyyhkiä pehmeällä liinalla.

Tuotetuki

Tuotteesta on lisätietoja osoitteessa www.deltaco.eu.

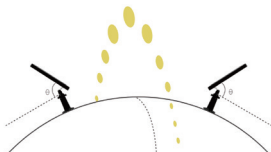
Tukipalvelun sähköpostiosoite on help@deltaco.eu.

FRA

Merci de choisir Deltaco !

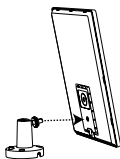
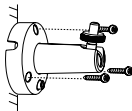
Panneau solaire

Le panneau solaire n'est pas inclus, il est vendu séparément.



La figure montre la différence d'angle entre l'hémisphère nord et l'hémisphère sud. Le panneau solaire doit être installé avec un angle de $+5^\circ$ par rapport à la latitude locale. Par exemple, si Stockholm est à 59° , l'angle doit être de 64° . La quantité d'énergie produite dépend du temps, de l'emplacement, des saisons, etc.

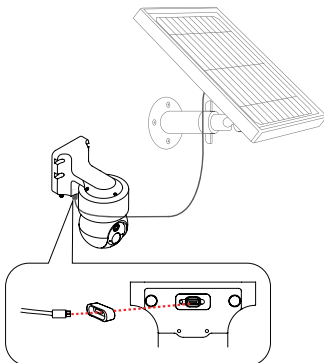
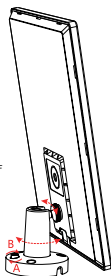
Montez le support en marquant les emplacements des vis, utilisez le support comme modèle pour les trous et percez les trous. Fixez le support avec les vis.



Fixez le panneau solaire au support.

Figure : A = Verrouiller B = Déverrouiller.

Déverrouillez le support et réglez l'angle pour recevoir la lumière du soleil, puis verrouillez le support.



Connectez le connecteur USB-C au port USB-C de la caméra.

Nettoyage et entretien

N'utilisez pas de solvants de nettoyage ou d'abrasifs.

Ne pas nettoyer l'intérieur de l'appareil.

N'essayez pas de réparer l'appareil. Si

l'appareil ne fonctionne pas correctement,

remplacez-le par un appareil neuf.

Nettoyez l'extérieur de l'appareil à l'aide d'un chiffon doux.

Assistance

Plus d'information sur le produit est disponible sur le site www.deltaco.eu.

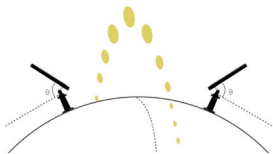
Contactez-nous par mail : help@deltaco.eu.

HUN

Köszönjük, hogy a Deltacót választotta!

Napelem

A napelemet nem mellékeljük, külön vásárolható meg.

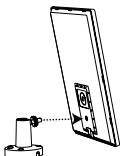
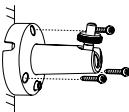


Az ábrán az északi és a déli féltéke közötti szögeltérés látható.

A telepítéshez a helyi földrajzi szélességet kell alapul venni, és hozzá kell adni +5°-ot. Stockholm például az 59° szélességi fokon fekszik, ezért a beállított szögnek 64°-nak kell lennie.

A termelt áram a hőmérséklet, a helyszín, az évszak stb. függvénye.

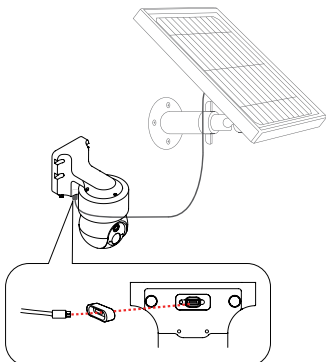
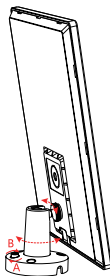
Szerelje fel a konzolt úgy, hogy azt sablonként használva megjelöli a csavarok helyét, majd fúrja ki a furatokat. Rögzítse a konzolt a csavarokkal.



Helyezze a napelemet a konzolra.

Ábra: A = bezárás B = kioldás.

Oldja ki a konzolt, állítsa a szöget úgy, hogy a napelem fényt fogadjon, majd zárja vissza a konzolt.



Csatlakoztassa az USB-C csatlakozót a kamera USB-C portjához.

Tisztítás és karbantartás

Ne használjon tisztító oldószereket vagy dörzshatású szereket.

Az eszköz belsejét ne tisztítsa.

Ne próbálja megjavítani az eszközt. Ha az eszköz nem működik megfelelően, cserélje le egy újra.

Az eszköz külső felületét puha ronggyal tisztítsa.

Támogatás

A www.deltaco.eu webhelyen további információkat talál a termékről.

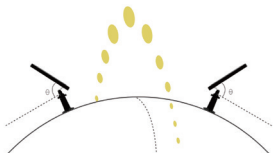
A következő e-mail-címen keresztül velünk kapcsolatba: help@deltaco.eu.

LAV

Paldies, ka izvēlējāties Deltaco!

Saules panelis

Saules panelis nav iekļauts komplektā, tas tiek pārdots atsevišķi.

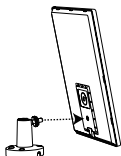
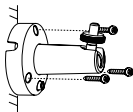


Attēlā parādīta leņķa atšķirība starp ziemēļu puslodi un dienvēdu puslodi.

Saules panelis jāuzstāda vietējā platuma leņķī +5°
Piemēram, Stokholma ir 59°, tad leņķim jābūt 64°.

Saražotās enerģijas daudzums ir atkarīgs no laikaapstākļiem, atrašanās vietas, gadalaikiem utt.

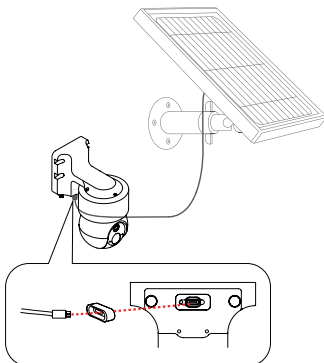
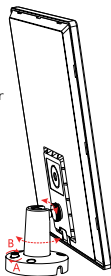
Uzstādiet kronšteinu, atzīmējot skrūvju vietas, izmantojiet kronšteinu kā caurumu veidni un izurbiet caurumus. Ar skrūvēm piestipriniet pamatni.



Piestipriniet kronšteinu ar skrūvēm.

Attēls: A = aizslēgt B = atslēgt.

Atslēdziet kronšteinu un noregulējiet leņķi, lai saņemtu saules gaismu, un pēc tam nofiksējiet kronšteinu.



Pievienojiet USB-C savienotāju kameras USB-C pieslēgvietai.

Tīrīšana un apkope

Neizmantojiet tīrīšanas šķīdumus vai abrazīvus materiālus.

Netīriet ierīces iekšpusi.

Nemēģiniet remontēt ierīci. Ja ierīce nedarbojas pareizi, aizvietojiet to ar jaunu ierīci.

Notīriet ierīces ārpusi, izmantojot mikstu drānu.

Atbalsts

Vairāk informācijas par precēm atrodama tīmekļa vietnē www.deltaco.eu.

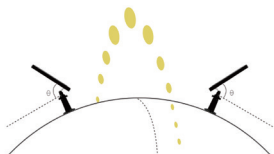
Sazinieties ar mums, izmantojot e-pastu: help@deltaco.eu.

LIT

Ačiū, kad renkatės „Deltaco“!

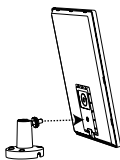
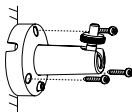
Saulės baterija

Saulės baterija nepridedama, ji parduodama atskirai.



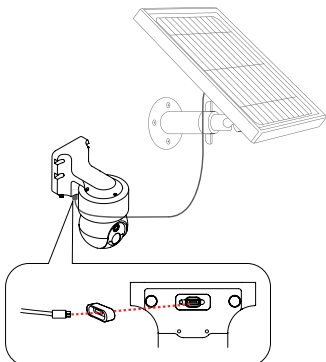
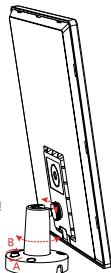
Paveikslėlyje pavaizduotas šiaurės ir pietų pusrutulių kampų skirtumas. Saulės baterija turėtų būti montuojama vietinės platumos +5° kampu. Pavyzdžiui, Stokholmas yra ties 59°, vadinasi kampas turėtų būti 64°. Generuojamos energijos kiekis priklauso nuo oro sąlygų, vietovės, metų laikų ir kt.

Sumontuokite laikiklį. Pasinaudodami laikiklio kaip šablonu, pasižymėkite vietas varžtams ir išgręžkite skylės. Varžtais pritvirtinkite laikiklį.



Pritvirtinkite saulės bateriją prie laikiklio.

*Paveikslėlis: A = užrakinti
B = atrakinti.
Atrakinkite laikiklį ir sureguliuokite kampą taip, kad įrenginį pasiektų saulės spinduliai, tuomet užrakinkite laikiklį.*



Prijunkite USB-C sujungiklį prie kameros USB-C jungties.

Valymas ir priežiūra

Nenaudokite valymui skirtų tirpiklių ar abrazyvinių priemonių. Nevalykite įrenginio vidaus. Nebandykite taisyti įrenginio. Jei įrenginys tinkamai neveikia, pakeiskite jį nauju. Įrenginio išorę valykite minkšta šluoste.

Pagalba

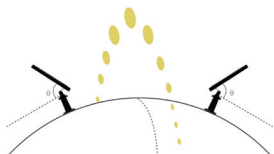
Daugiau informacijos apie gaminį galima rasti adresu www.deltaco.eu. Susisiekite su mumis elektroniniu paštu: help@deltaco.eu.

NLD

Hartelijk dank dat u Deltaco heeft gekozen!

Zonnepaneel

Het zonnepaneel is niet meegeleverd, het wordt apart verkocht.

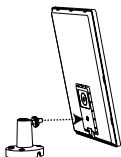
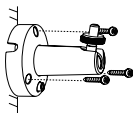


De figuur toont het hoekverschil tussen het noordelijk halfrond en het zuidelijk halfrond. Het zonnepaneel moet worden geïnstalleerd met een hoek van de plaatselijke breedtegraad +5°.

Bijvoorbeeld, Stockholm is 59°, dan moet de hoek 64° zijn.

De hoeveelheid opgewekte energie hangt van het weer, de locatie, de seizoenen, enz. af.

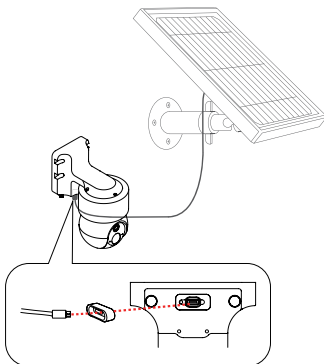
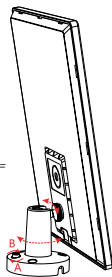
Monteer de beugel door de plaatsen voor schroeven te markeren, gebruik de beugel als sjabloon voor de gaten en boor de gaten. Bevestig de beugel met de schroeven.



Bevestig het zonnepaneel aan de beugel.

Figuur: A = vergrendelen B = ontgrendelen.

Ontgrendel de beugel en pas de hoek aan om zonlicht te ontvangen, en vergrendel vervolgens de beugel.



Sluit de USB-C connector op de USB-C poort van de camera aan.

Reiniging en onderhoud

Gebruik geen schoonmaakmiddelen of schuurmiddelen.

Maak de binnenkant van het apparaat niet schoon.

Probeer het apparaat niet te repareren. Als het apparaat niet correct werkt, vervang het dan door een nieuw apparaat.

Reinig de buitenkant van het apparaat met een zachte doek..

Ondersteuning

Meer informatie over het product is te vinden op www.deltaco.eu.

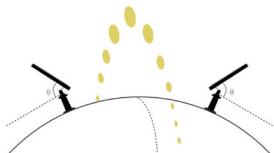
Neem contact met ons op: help@deltaco.eu.

NOR

Takk for at du valgte Deltaco!

Solpanel

Solpanelet er ikke inkludert, det selges separat.

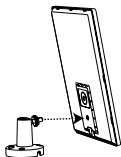
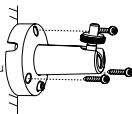


Figuren viser vinkelforskjellen mellom nordlig og sørlig halvkule.

Solpanelet skal installeres med en lokal breddegrad +5°
For eksempel så er Stockholm 59°, da skal vinkelen være 64°.

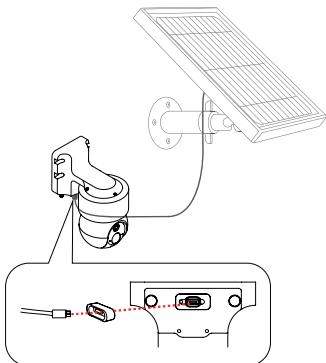
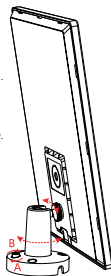
Mengden energi som genereres avhenger av vær, sted, årstider osv.

Monter festet ved å markere plassene for skruene, bruk festet som mal for hullene og bor hullene. Skru fast festet med skruene.



Fest solpanelet på festet.

Figur. A = Lås B = Lås opp.
Lås opp festet og juster vinkelen for å få sollys og lås deretter festet.



Koble USB C-kontakten til kameraets USB C-port.

Rengjøring og vedlikehold

Ikke bruk rengjøringsmiddel eller slipende midler.

Rengjør ikke enhetens innside.

Forsøk ikke å reparere enheten. Om enheten ikke fungerer korrekt, bytt ut den med en ny enhet.

Rengjør utsiden av enheten med en myk klut.

Support

Mer produktinformasjon finnes på www.deltaco.eu.

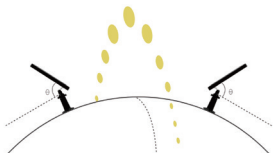
Kontakt oss via e-post: help@deltaco.eu.

POL

Dziękujemy, że wybrałeś Deltaco!

Panel słoneczny

Panel słoneczny nie jest dołączony do zestawu, jest sprzedawany oddzielnie.



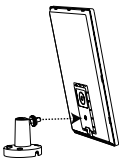
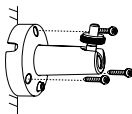
Rysunek pokazuje różnicę kątów między półkulą północną a południową.

Panel słoneczny powinien być zainstalowany pod kątem miejscowej szerokości geograficznej +5°.

Na przykład, Sztokholm znajduje się na szerokości 59°, więc kąt nachylenia powinien wynosić 64°.

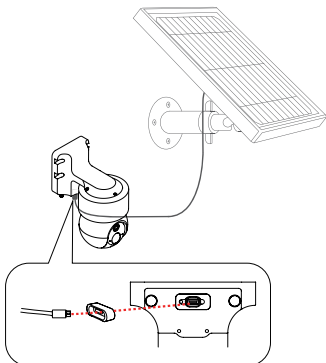
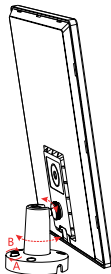
Ilość wytwarzanej energii zależy od pogody, lokalizacji, pory roku itp.

Zamontuj wspornik, zaznaczając miejsca dla śrub. Użyj wspornika jako szablonu dla otworów, a następnie wywierć otwory. Przymocuj wspornik za pomocą śrubek.



Przymocuj panel słoneczny do wspornika.

Rysunek: A = Blokada B = Odblokowanie. Odblokuj wspornik i dostosuj kąt do odbioru światła słonecznego, a następnie zablokuj wspornik.



Podłącz złącze USB-C do portu USB-C w kamerze.

Czyszczenie i konserwacja

Nie używaj rozpuszczalników ani środków abrazyjnych.

Nie czyść wnętrza urządzenia.

Nie próbuj naprawiać urządzenia. Jeśli urządzenie nie działa poprawnie, wymień je na nowe.

Czyść zewnętrzną stronę urządzenia za pomocą miękkiej ściereczki.

Pomoc

Więcej informacji o produkcie można znaleźć na stronie www.deltaco.eu.

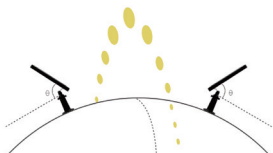
Skontaktuj się z nami poprzez e-mail: help@deltaco.eu.

SPA

¡Gracias por elegir Deltaco!

Panel solar

El panel solar no está incluido, se vende por separado.

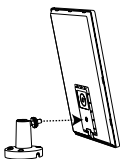
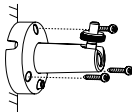


La imagen muestra la diferencia de ángulo entre el hemisferio norte y el hemisferio sur. El panel solar debe estar instalado con un ángulo de latitud local +5°.

Por ejemplo, Estocolmo es 59°, por lo tanto el ángulo debe ser 64°.

La cantidad de energía generada depende del clima, la ubicación, la estación del año, etc.

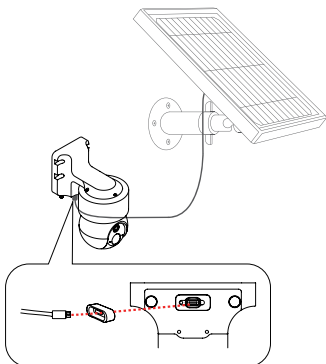
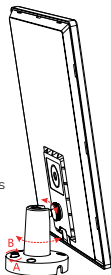
Monte el soporte, marque las ubicaciones de los tornillos usando el soporte como plantilla para los orificios y taladre los orificios. Fije el soporte con los tornillos.



Fije el panel solar al soporte.

Imagen: A = Bloquear B = Desbloquear.

Desbloquee el soporte y ajuste el ángulo para recibir la luz solar y después bloquee el soporte.



Conecte el conector USB-C al puerto USB-C de la cámara.

Limpieza y mantenimiento

No utilice disolventes de limpieza ni productos abrasivos.

No limpie el interior del dispositivo. No intente reparar el dispositivo. Si el dispositivo no funciona correctamente, sustitúyalo por uno nuevo.

Limpie el exterior del dispositivo con un paño suave.

Servicio técnico

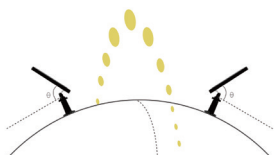
Más información sobre el producto puede encontrar en www.deltaco.eu.

Correo electrónico: help@deltaco.eu.

SWE

Tack för att du valde Deltaco!

Solpanel



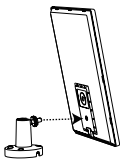
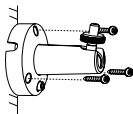
Figuren visar vinkelskillnaden mellan norra halvklotet och södra halvklotet.

Solpanelen ska installeras med en lokal latitud +5°

Till exempel Stockholm som är 59°, då ska vinkeln vara 64°.

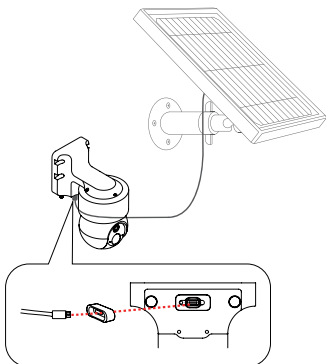
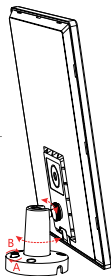
Mängden energi som genereras beror på väder, plats, årstider etc.

Montera fästet, genom att markera platserna för skruvarna, använd fästet som mall för hålen och borra hålen. Skruva fast fästet med skruvarna.



Fäst solpanelen på fästet.

Figur: A = Lås B = Lås upp.
Lås upp fästet och justera vinkeln för att få solljus och lås sedan fästet.



Anslut USB-C-kontakten till kamerans USB-C-port.

Rengöring och underhåll

Använd inte rengöringsmedel eller slipande medel.

Rengör inte enhetens insida.

Försök inte reparera enheten. Om enheten inte fungerar korrekt, byt ut den med en ny enhet. Rengör utsidan av enheten med en mjuk trasa.

Support

Mer produktinformation finns på www.deltaco.eu.

Kontakta oss via e-post: help@deltaco.eu.

Maximum RF output (EIRP): <20dBm.
RF: 2.4 GHz

DAN
FORENKLET EU-
OVERENSSTEMMELSESERKLÆRING
Den forenklede EU-
overensstemmelseserklæring, som
omhandlet i artikel 10, stk. 9, udformes
som følger: Hermed erklærer DistIT
Services AB, at radioudstyrstypen
trådløse enhed er i overensstemmelse
med direktiv 2014/53/EU. EU-
overensstemmelseserklæringens
fulde tekst kan findes på følgende
internetadresse: [www.aurdel.com/
compliance/](http://www.aurdel.com/compliance/)

DEU
VEREINFACHTE EU-
KONFORMITÄTSERKLÄRUNG
Die vereinfachte EU-
Konformitätserklärung gemäß Artikel
10 Absatz 9 hat folgenden Wortlaut:
Hiermit erklärt DistIT Services AB,
dass der Funkanlagentyp drahtlose
Gerät der Richtlinie 2014/53/EU
entspricht. Der vollständige Text der
EU-Konformitätserklärung ist unter der
folgenden Internetadresse verfügbar:
www.aurdel.com/compliance/

ELL
ΑΠΛΟΥΣΤΕΥΜΕΝΗ ΔΗΛΩΣΗ
ΣΥΜΜΟΡΦΩΣΗΣ ΕΕ
Η απλοστευμένη δήλωση συμμόρφωσης
ΕΕ που αναφέρεται στο άρθρο 10
παραγράφος 9 έχει ως εξής: Με την
παρούσα ο/η DistIT Services AB, δηλώνει
ότι ο ραδιοεξοπλισμός ασύρματη συσκευή
πληροί την οδηγία 2014/53/ΕΕ. Το πλήρες
κείμενο της δήλωσης συμμόρφωσης ΕΕ
διατίθεται στην ακόλουθη ιστοσελίδα στο
διαδίκτυο: www.aurdel.com/compliance/

ENG
SIMPLIFIED EU DECLARATION OF
CONFORMITY
The simplified EU declaration of
conformity referred to in Article 10(9)
shall be provided as follows: Hereby,
DistIT Services AB declares that the
radio equipment type wireless device is
in compliance with Directive 2014/53/
EU. The full text of the EU declaration of
conformity is available at the following
internet address: [www.aurdel.com/
compliance/](http://www.aurdel.com/compliance/)

EST
LIHTSUSTATUD ELI
VASTAVUSDEKLARATSIOON
Artikli 10 lõikes 9 osutatud lihtsustatud
vastavusdeklaratsioon esitatakse
järgmisel kujul: Käesolevaga
deklareerib DistIT Services AB,
et käesolev raadioseadme tüüp
juhtmata sidet kasutav seade vastab
direktiivi 2014/53/EL nõuetele. ELi
vastavusdeklaratsiooni täielik tekst on
kättesaadav järgmisel internetiaadressil:
www.aurdel.com/compliance/

FIN
YKSINKERTAISTETTU EU-
VAATIMUSTENMUKAISUUSVAKUUTUS
Edellä 10 artiklan 9 kohdassa
tarkoitettu yksinkertaistettu EU-
vaatimustenmukaisuusvakuutus
on annettava seuraavasti: DistIT
Services AB vakuuttaa, että
radiolaitetyyppi langaton laite on
direktiivin 2014/53/EU mukainen.
EU-vaatimustenmukaisuusvakuutuksen
täysimittainen teksti on saatavilla
seuraavassa internetosoitteessa: [www.
aurdel.com/compliance/](http://www.aurdel.com/compliance/)

FRA
DECLARATION UE DE CONFORMITE
SIMPLIFIEE
La déclaration UE de conformité
simplifiée visée à l'article 10, paragraphe
9, est établie comme suit: Le soussigné,
DistIT Services AB, déclare que
l'équipement radioélectrique du type
appareil sans fil est conforme à la
directive 2014/53/UE. Le texte complet
de la déclaration UE de conformité est
disponible à l'adresse internet suivante:
www.aurdel.com/compliance/

HUN
EGYSZERŰSÍTETT EU-MEGFELELŐSÉGI
NYILATKOZAT
A 10. cikk (9) bekezdésében említett
egyszerűsített megfeleléségi nyilatkozat
szövege a következő: DistIT Services
AB igazolja, hogy a vezeték nélküli
eszköz típusú rádióberendezés megfelel
a 2014/53/EU irányelvnek. Az EU-
megfeleléségi nyilatkozat teljes szövege
elérhető a következő internetes címen:
www.aurdel.com/compliance/

LAV
VIENKĀRŠOTA ES ATBILSTĪBAS
DEKLARĀCIJA

Vienkāršota ES atbilstības deklarācija saskaņā ar 10. panta 9. punktu ir šāda: Ar šo DistIT Services AB deklarē, ka radioiekārta bezvadu ierīce atbilst Direktīvai 2014/53/ES. Pilns ES atbilstības deklarācijas teksts ir pieejams šādā interneta vietnē: www.aurdel.com/compliance/

LIT
SUPAPRASTINTA ES ATITIKTIKES
DEKLARACIJA

Supaprastinta ES atitikties deklaracija, nurodyta 10 straipsnio 9 dalyje, suformuluojama taip: Aš, DistIT Services AB, patvirtinu, kad radijo įrenginių tipas belaidis prietaisas atitinka Direktyvą 2014/53/ES. Visas ES atitikties deklaracijos tekstas prieinamas šiuo interneto adresu: www.aurdel.com/compliance/

NLD
VEREENVOUDIGDE EU-
CONFORMITEITSVERKLARING

De in artikel 10, lid 9, bedoelde vereenvoudigde EU-conformiteitsverklaring wordt als volgt geformuleerd: Hierbij verklaar ik, DistIT Services AB, dat het type radioapparatuur draadloze apparaat conform is met Richtlijn 2014/53/EU. De volledige tekst van de EU-conformiteitsverklaring kan worden geraadpleegd op het volgende internetadres: www.aurdel.com/compliance/

NOR
See other languages.
www.aurdel.com/compliance/

POL
UPROSZCZONA DEKLARACJA
ZGODNOŚCI UE

Uproszczoną deklarację zgodności UE, o której mowa w art. 10 ust. 9, należy podać w następujący sposób: DistIT Services AB niniejszym oświadcza, że typ urządzenia radiowego urządzenie bezprzewodowe jest zgodny z dyrektywą 2014/53/UE. Pełny tekst deklaracji zgodności UE jest dostępny pod następującym adresem internetowym: www.aurdel.com/compliance/

POR
DECLARAÇÃO UE DE CONFORMIDADE
SIMPLIFICADA

A declaração UE de conformidade simplificada a que se refere o artigo 10.o, n.o 9, deve conter os seguintes dados: O(a) abaixo assinado(a) DistIT Services AB declara que o presente tipo de equipamento de rádio dispositivo sem fios está em conformidade com a Diretiva 2014/53/UE. O texto integral da declaração de conformidade está disponível no seguinte endereço de Internet: www.aurdel.com/compliance/

SPA
DECLARACIÓN UE DE CONFORMIDAD
SIMPLIFICADA

La declaración UE de conformidad simplificada a que se refiere el artículo 10, apartado 9, se ajustará a lo siguiente: Por la presente, DistIT Services AB declara que el tipo de equipo radioeléctrico dispositivo inalámbrico es conforme con la Directiva 2014/53/UE. El texto completo de la declaración UE de conformidad está disponible en la dirección Internet siguiente: www.aurdel.com/compliance/

SWE
FÖRENKLAD EU-FÖRSÄKRAN OM
ÖVERENSSTÄMMELSE

Den förenklade EU-försäkran om överensstämmelse som avses i artikel 10.9 ska lämnas in enligt följande: Härmed försäkras DistIT Services AB att denna typ av radioutrustning trådlös enhet överensstämmer med direktiv 2014/53/EU. Den fullständiga texten till EU-försäkran om överensstämmelse finns på följande webbadress: www.aurdel.com/compliance/

DAN



Bortskaffelse af elektriske og elektroniske apparater EU-direktiv 2012/19/EU Dette produkt skal ikke behandles som almindeligt husholdningsaffald, men skal afleveres til et modtagested for genanvendelse af elektriske og elektroniske apparater. Du kan indhente yderligere oplysninger hos din kommune, de kommunale bortskaffelsesvirksomheder eller den forretning, hvor du har købt produktet.

DEU



Entsorgung von elektrischen und elektronischen Geräten WEEE-Richtlinie 2012/19 / EU. Entsorgen Sie das Gerät am Ende der Lebensdauer nicht im normalen Haushaltsmüll. Bringen Sie es für die Wiederverwertung zu einer offiziellen Sammelstelle. Weitere Informationen erhalten Sie von Ihrer Gemeinde, den Entsorgungsdiensten oder dem Händler, bei dem Sie das Gerät gekauft haben.

ENG



Disposal of electric and electronic devices EC Directive 2012/19/EU This product is not to be treated as regular household waste but must be returned to a collection point for recycling electric and electronic devices. Further information is available from your municipality, your municipality's waste disposal services, or the retailer where you purchased your product.

EST



Elektri- ja elektroonikaseadmete kõrvaldamine EÜ direktiiv 2012/19/EU Seda toodet ei saa käidelda olmejäätmena, vaid tuleb viia elektri- ja elektroonikajäätmete kogumispunkti. Lisateavet saate kohalikust omavalitsusest või edasimüüjalt, kellelt toote ostsite.

FIN



Sähkö- ja elektronisten laitteiden hävittäminen EU-direktiivi 2012/19/EU Tätä tuotetta ei saa käsitellä tavallisena kotitalousjätteenä, vaan se on toimitettava sähkö- ja

elektronisten laitteiden kierrätystä hoitavaan keräyspisteeseen. Lisätietoja saat kunnalta, kunnallisesta jätehuolto-yhtiöstä tai liikkeestä, josta olet hankkinut tuotteen.

FRA



Élimination des appareils électriques et électroniques. Directive CE 2012/19/UE. Ce produit ne doit pas être traité comme un déchet ménager ordinaire mais doit être renvoyé à un point de collecte pour le recyclage des appareils électriques et électroniques. Vous pouvez obtenir de plus amples renseignements auprès de votre municipalité, des services d'élimination des déchets de votre municipalité ou du détaillant où vous avez acheté votre produit.



Trier l'emballage comme carton et disposer du produit dans les déchets d'équipements électriques et électroniques (DEEE).

HUN



Elektromos és elektronikus eszközök ártalmatlanítása 2012/19/EU irányelv

Ez a termék nem kezelhető általános háztartási hulladékként. A leselejtezéséhez el kell juttatni egy kifejezetten az elektromos és elektronikus eszközökhöz fenntartott gyűjtőpontra. További információkat a helyi önkormányzat, a helyi önkormányzat hulladékkezelő szolgáltatói vagy az a kereskedő adhat, akitől a terméket megvásárolta.

LAV



EK direktiiva 2012/19/EU Šo izstrādājumu nedrīkst izmest sadzīves atkritumos. Tas ir jānodod savākšanas punktā elektrisko un elektronisko ierīču otrreizējai pārstrādei. Papildinformāciju Jūs saņemsiet Jūsu pagastā, komunālajā dienestā vai veikalā, kur iegādājāties izstrādājumu.

LIT




Elektrinių ir elektroninių prietaisų šalinimo EB direktyva 2012/19/EU Šio gaminio negalima tvarkyti

kaip įprastinių buitinių atliekų, bet reikia palikti elektrinių ir elektroninių prietaisų perdirbimo užsiimančiame priėmimo punkte. Daugiau informacijos gausite savo savivaldybėje, komunalinėse atliekų tvarkymo įmonėse arba parduotuvėje, kurioje pirkote gaminį.


NLD

 Verwijdering van elektrische en elektronische apparatuur volgens EG-richtlijn 2012/19/EU. Dit product mag niet worden behandeld als gewoon huishoudelijk afval, maar moet worden ingeleverd bij een inzamelpunt voor de recycling van elektrische en elektronische apparatuur. Meer informatie is beschikbaar bij uw plaatselijke gemeente, de afvalverwerkingsdienst van uw gemeente of de handelaar waar u uw product heeft gekocht.

NOR

 Kasting av elektrisk og elektronisk utstyr EU-direktiv 2012/19/EU Dette produktet er ikke å bli behandlet som vanlig husholdningsavfall, men må leveres til et innsamlingssted for resirkulering av elektrisk og elektronisk utstyr. Ytterligere informasjon er tilgjengelig fra din kommune, din kommunes avfallshåndtering tjenester, eller forhandleren der du kjøpte produktet.

POL

 Usuwanie urządzeń elektrycznych i elektronicznych Dyrektywa WEEE 2012/19/WE Ten produkt nie może być traktowany jak zwykłe odpady gospodarcze, ale musi być zwrócony do punktu zbiórki, w celu recyklingu urządzeń elektrycznych i elektronicznych. Dalsze informacje dostępne są w Twojej gminie, w gminnych zakładach utylizacji odpadów lub w punkcie sprzedaży, w którym produkt został zakupiony.


SPA

 Directiva CE 2012/19/UE sobre residuos de aparatos eléctricos y electrónicos

Este aparato no debe tratarse como basura doméstica normal, sino que

debe ser entregado en un punto de recogida para reciclaje de dispositivos eléctricos y electrónicos. Más información encontrará en su municipio, los servicios de eliminación de residuos de su municipio, o en el establecimiento donde adquirió el aparato.

SWE

 Avfallshantering av elektriska och elektroniska apparater EU-direktiv 2012/19/EU Denna produkt ska inte behandlas som vanligt hushållsavfall, utan lämnas till ett speciellt mottagningsställe för återvinning av elektriska och elektroniska apparater. Utförligare information lämnas av kommunen, de kommunala avfallshanteringsföretagen eller företaget som sålt produkten.

