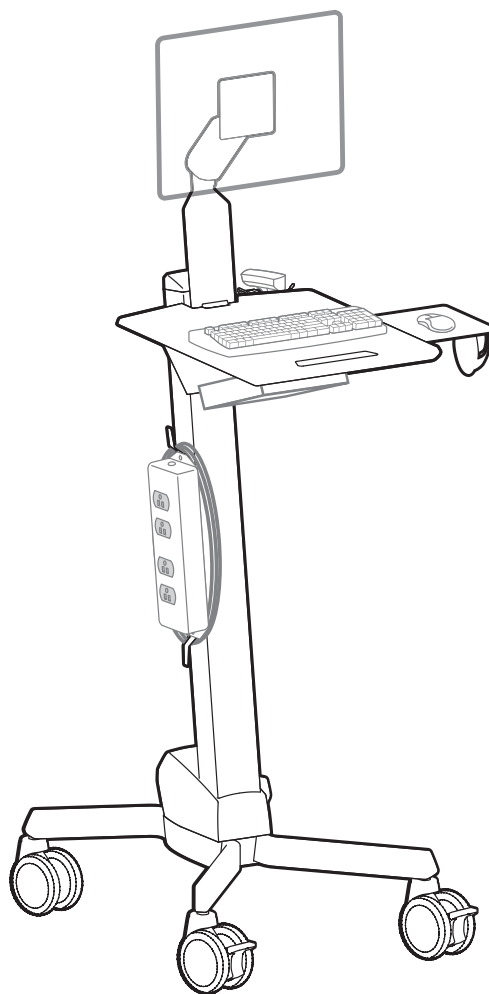


ergotron®

Neo-Flex™ LCD Cart



EN User Guide

ES Guía del usuario

FR Manuel de l'utilisateur

DE Gebrauchersgids

JA ユーザーガイド

ZH 用户指南

NL Benutzerhandbuch

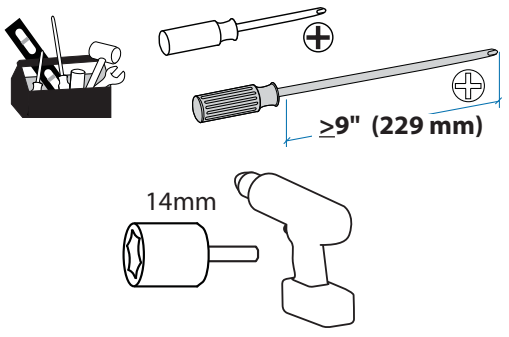
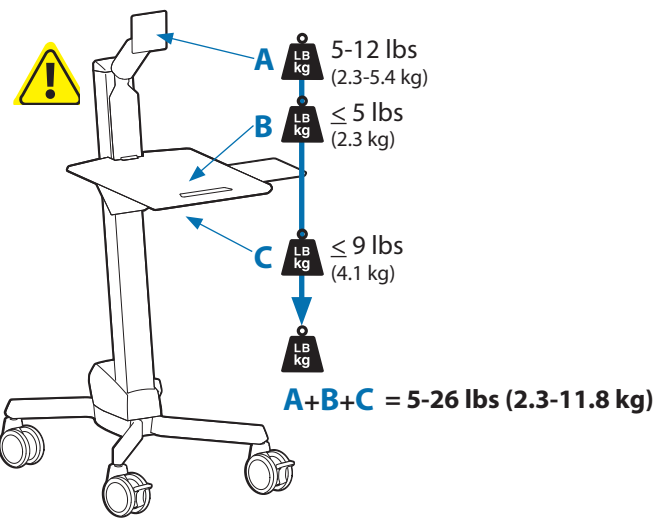
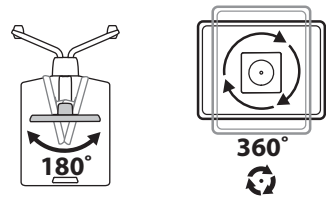
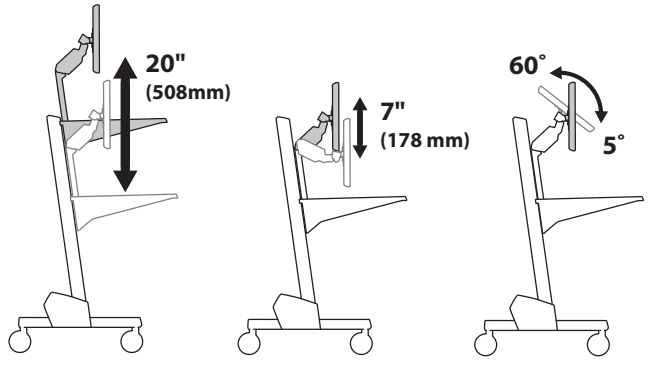
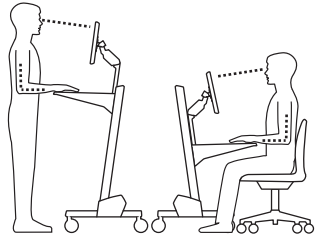
IT Guida per l'utente

TR Kullanıcı Kılavuzu

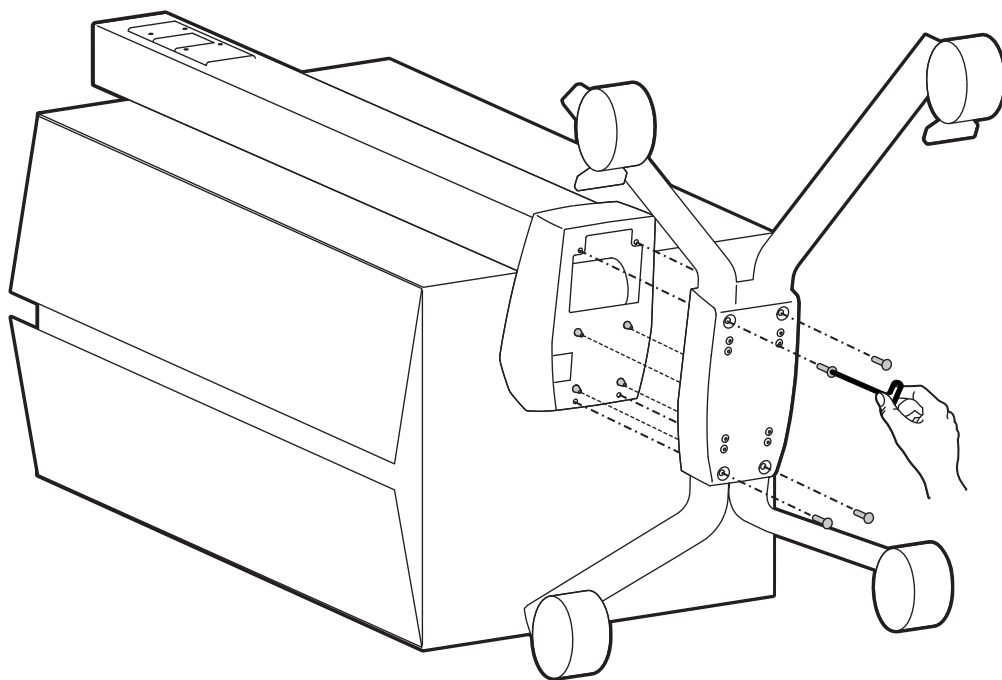
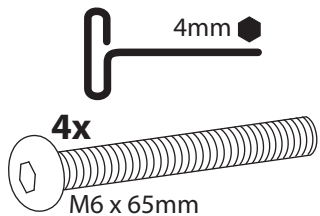
www.ergotron.com | USA: 1-800-888-8458 | Europe: +31 (0)33-45 45 600 | China: 400-120-3051 | Japan: japansupport@ergotron.com



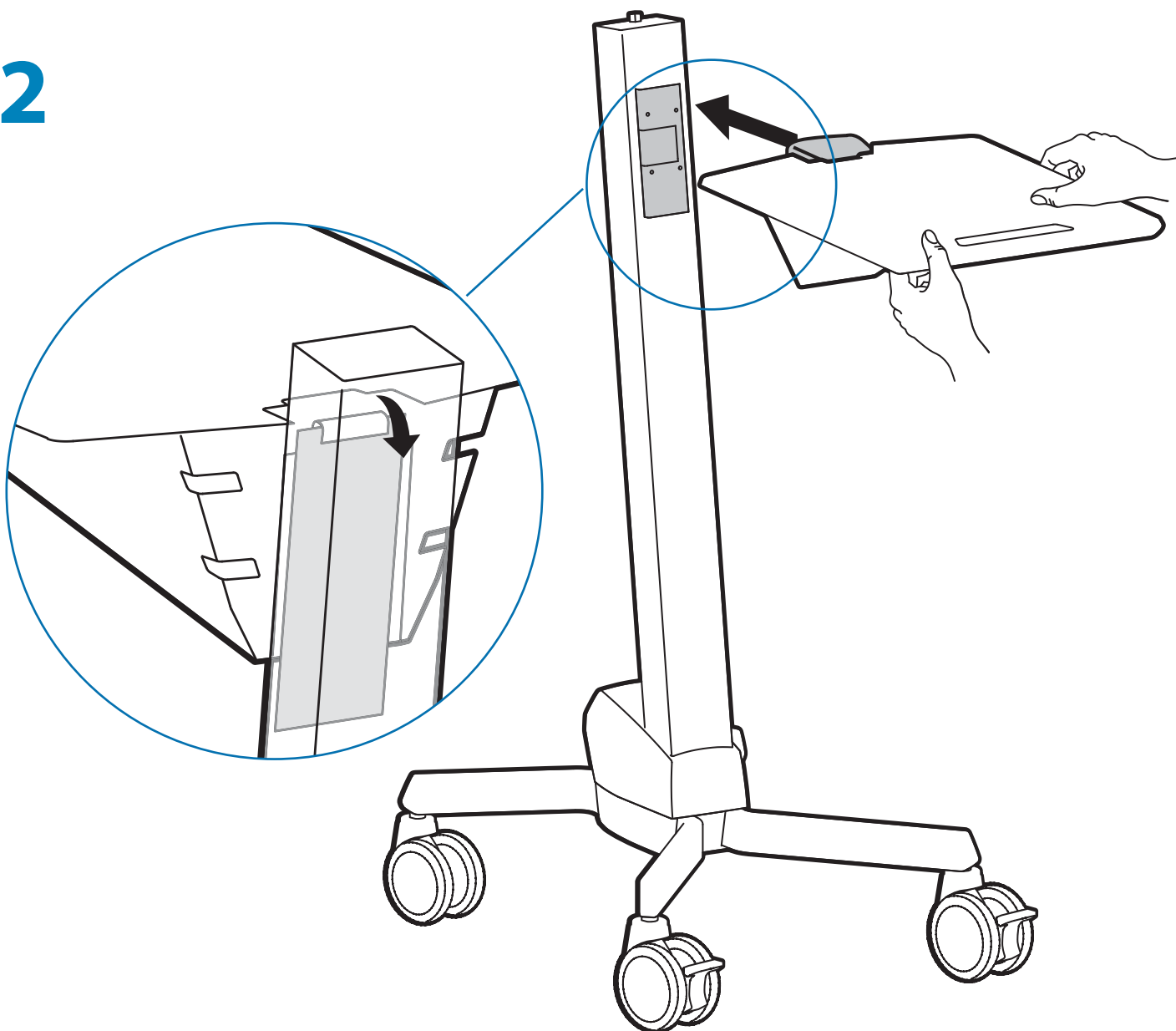
	A	B	C
1	1x	1x 1x	4x M5 x 16mm
2		1x	4x M5 x 20mm
3		1x	2x M5 x 20mm
4		2x M4 x 10mm	Security Screw Tornillo de seguridad Vis de sécurité Sicherheitsschraube mit Innenfünfkant Veiligheidsleutel
5		4x M4 x 10mm	Güvenlik Vidası 固定ネジ 安全螺丝 Security Screw(안전 스크루)
		8x M4 x 10mm	1x
			5-sided Security Wrench Llave de seguridad pentagonal Clef Allen de sécurité Fünfkant-Inbusschlüssel 5-kantige veiligheidsleutel 5 Kenarlı Güvenlik Anahtarı 5角固定用レンチ 5角安全扳手 5면 Security Wrench(안전 렌치)
6	1x	1x	
7			
8	4x		1x
9	1x		1x
10	2x	2x	1x
11	4x 2x	8x	4x



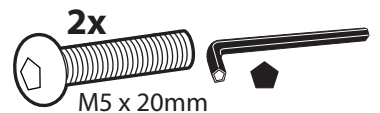
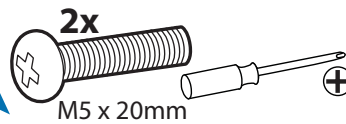
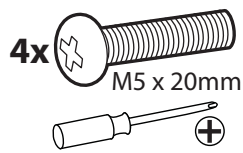
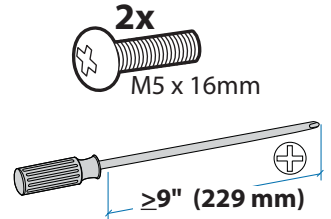
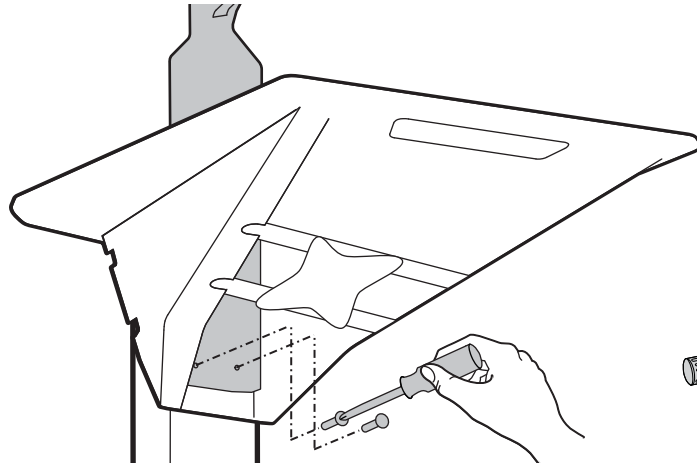
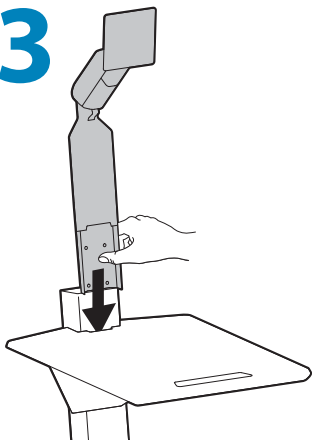
1



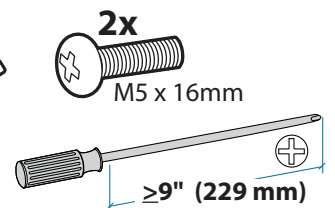
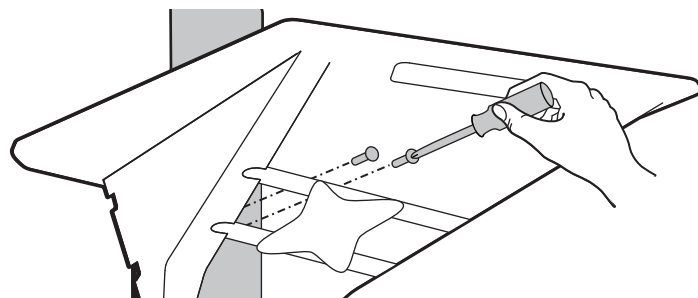
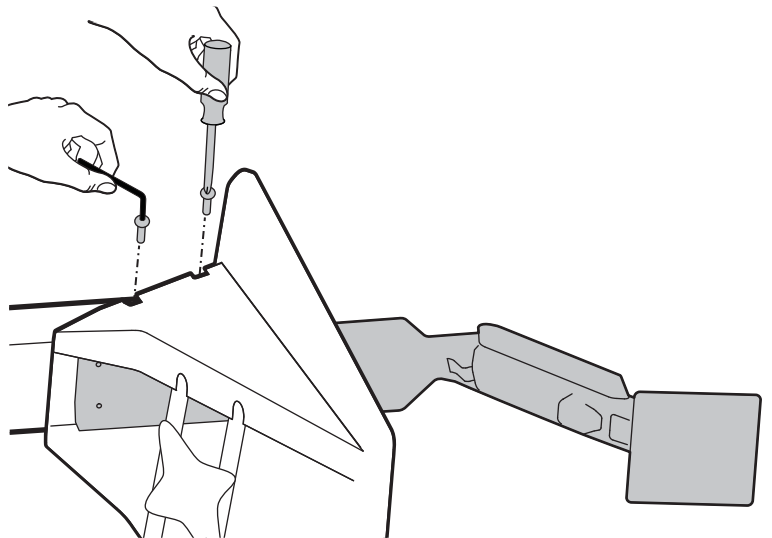
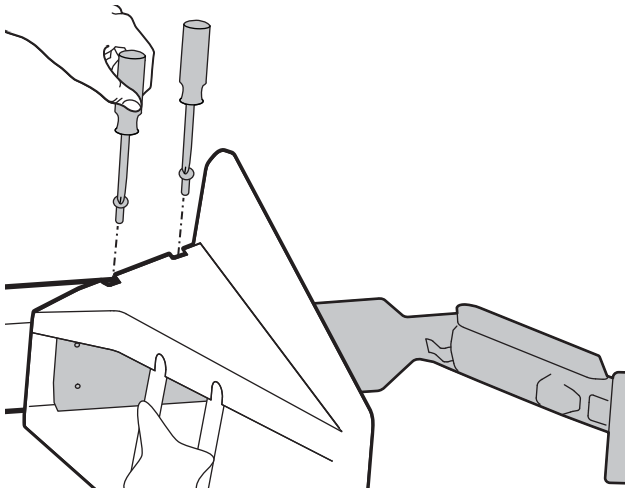
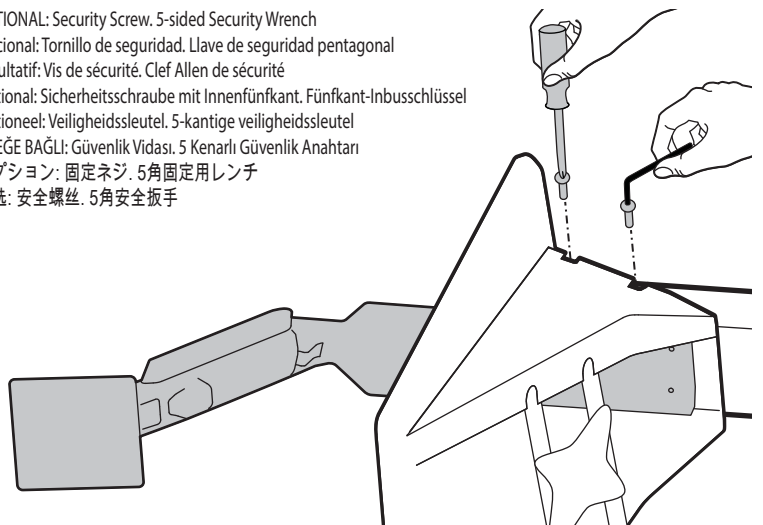
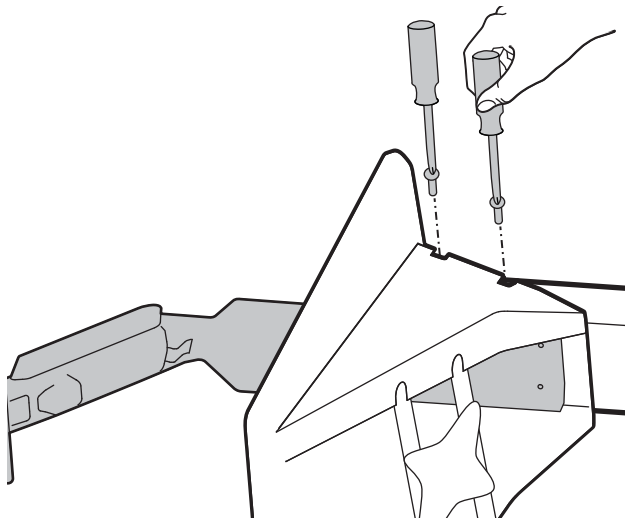
2

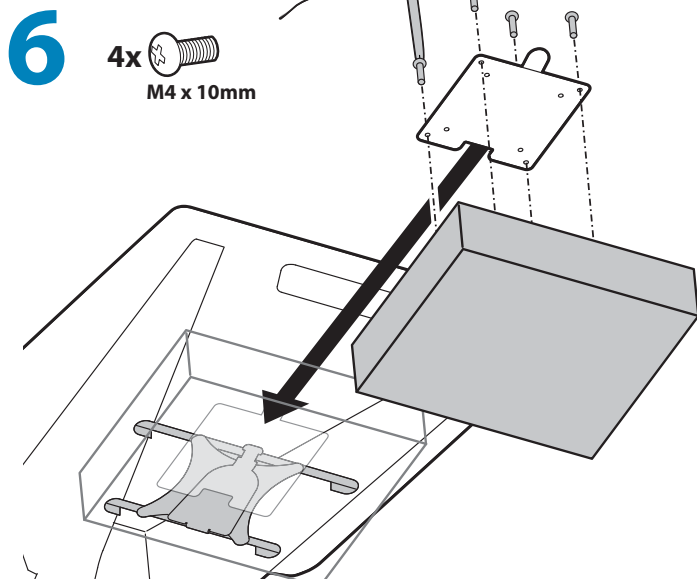
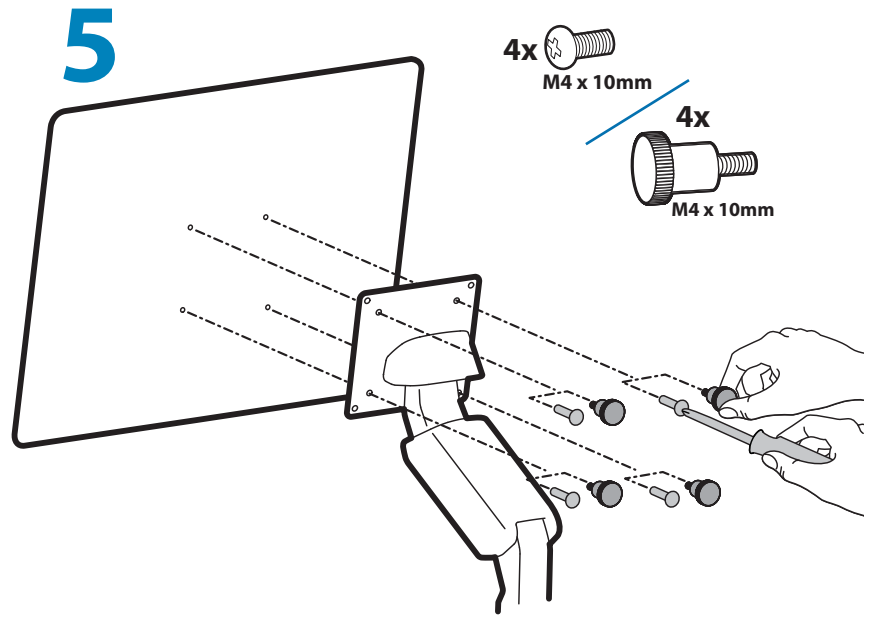
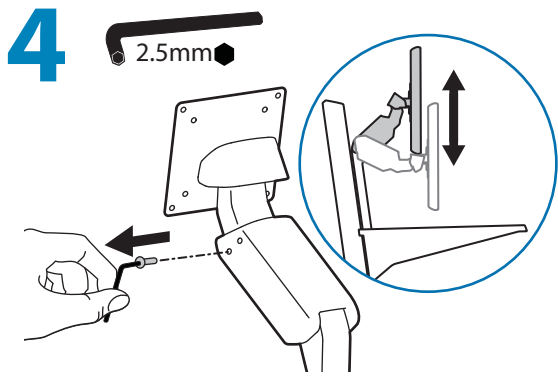


3



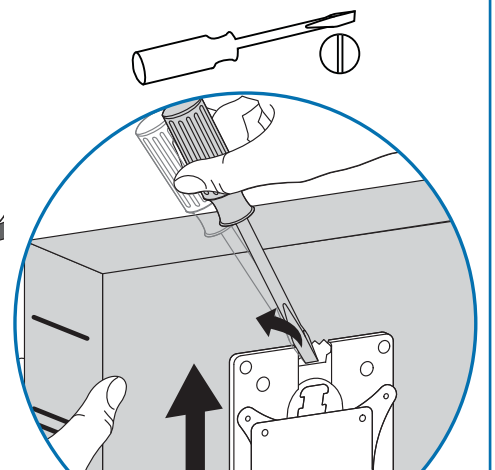
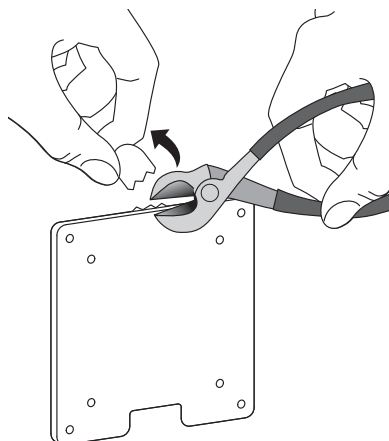
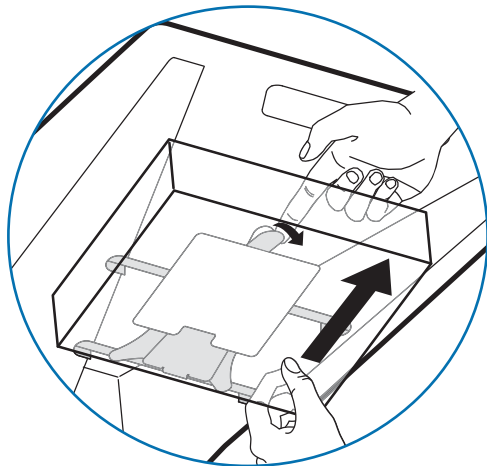
OPTIONAL: Security Screw. 5-sided Security Wrench
 Opcional: Tornillo de seguridad. Llave de seguridad pentagonal
 Facultatif: Vis de sécurité. Clef Allen de sécurité
 Optional: Sicherheitsschraube mit Innenfünfkant. Fünfkant-Inbusschlüssel
 Optioneel: Veiligheidsleutel. 5-kantige veiligheidsleutel
 İSTEĞE BAĞLI: Güvenlik Vidası. 5 Kenarlı Güvenlik Anahtar
 オプション: 固定ネジ. 5角固定用レンチ
 可选: 安全螺丝. 5角安全扳手



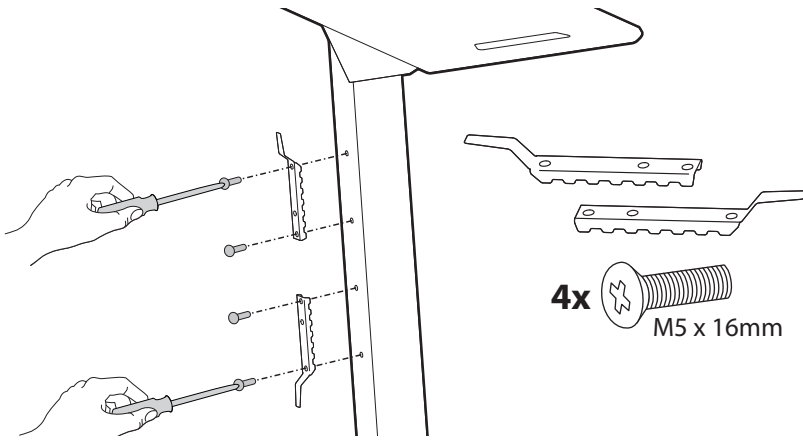


How to remove CPU
 Cómo quitar la CPU
 Retrait de l'unité centrale
 Abnehmen des CPU
 Het verwijderen van de CPU
 CPU'nun çıkarılması
 CPUの取り外し方
 如何取下 CPU

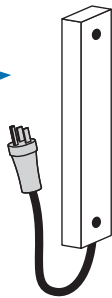
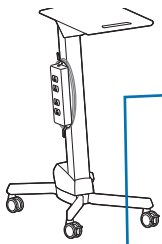
Tamper Proof Option
 Opción de protección contra manipulación
 Option d'infraudabilité
 Manipulationssichere Option
 Optie diefstalbestendigheid
 Kurcalamaya Dayanıklı Seçenek
 タンパープルーフ オプション
 防盜选项



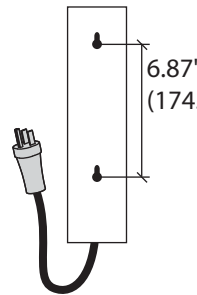
7



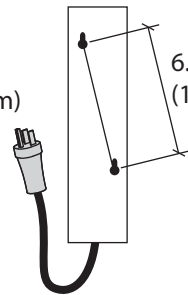
4x  M5 x 16mm



Mounting Holes
Orificios de montaje
Trous de montage
Befestigungslöcher
Montageopeningen
Montaj Delikleri
マウントホール
安装孔



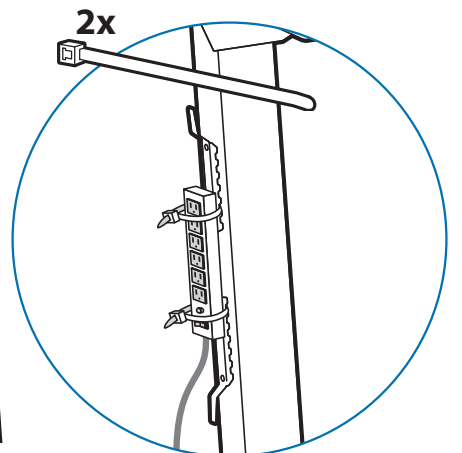
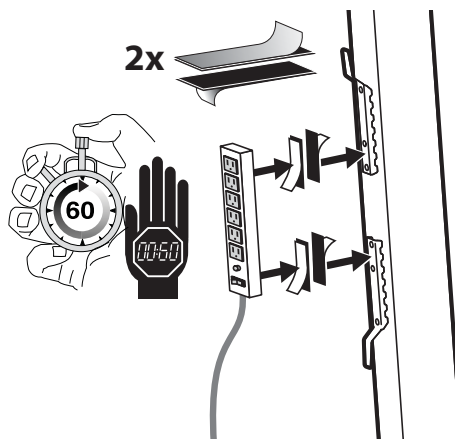
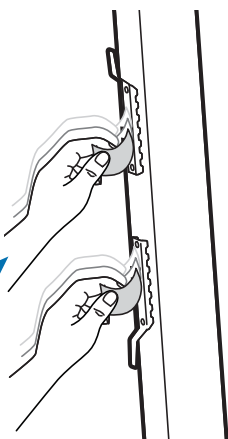
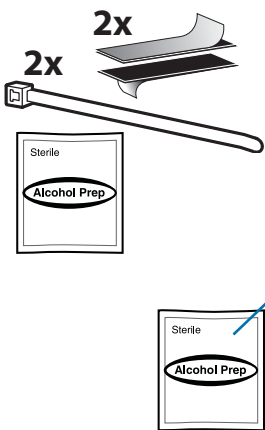
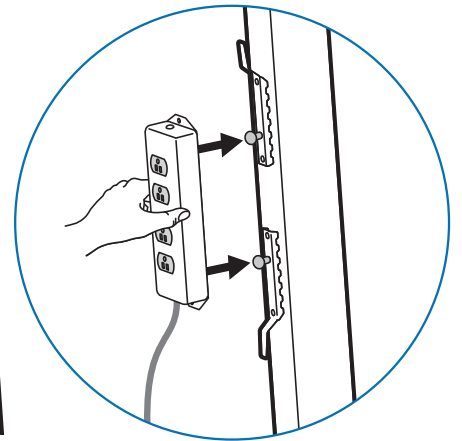
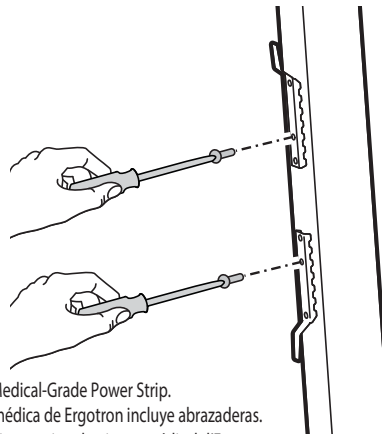
6.87"
(174.6 mm)



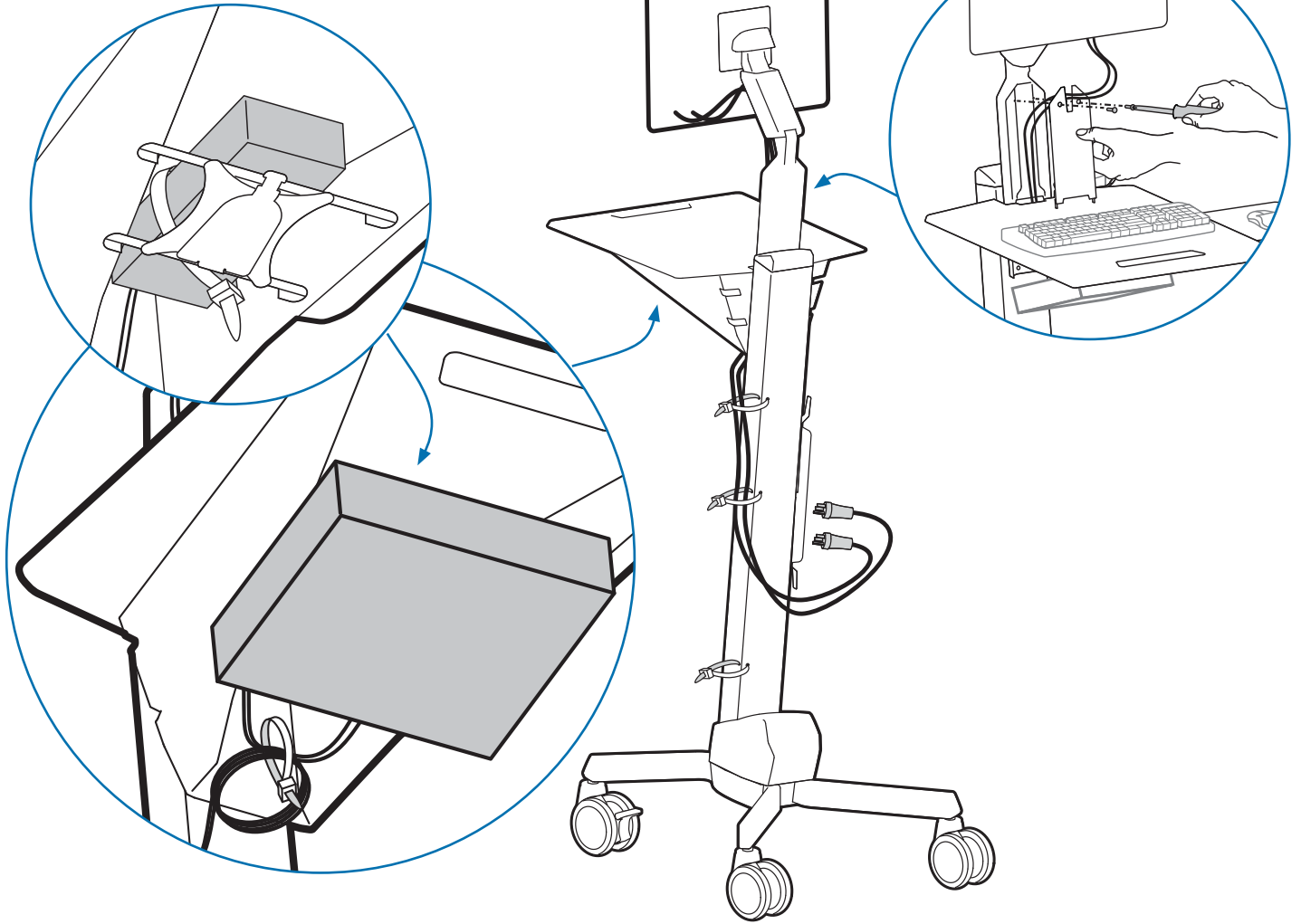
6.87"
(174.6 mm)

2x  M4 x 8mm

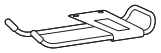
Fasteners supplied with Ergotron Medical-Grade Power Strip.
La regleta de enchufes de calidad médica de Ergotron incluye abrazaderas.
Fixations fournies avec le câble d'alimentation de niveau médical d'Ergotron.
Im Lieferumfang der Ergotron-Steckdosenleiste für den medizinischen Gebrauch enthaltene Befestigungsmittel.
Bij de Medical Grade Power Strip van Ergotron geleverde bevestigingsmaterialen.
Ergotron Tibbi Kullanıma Uygun Güç Uzatma Kablosu ile verilen bağlama elemanları.
エルゴトロン医療レベル パワーストリップに付属のファスナー。
Ergotron 医用電源插板附带的紧固件。



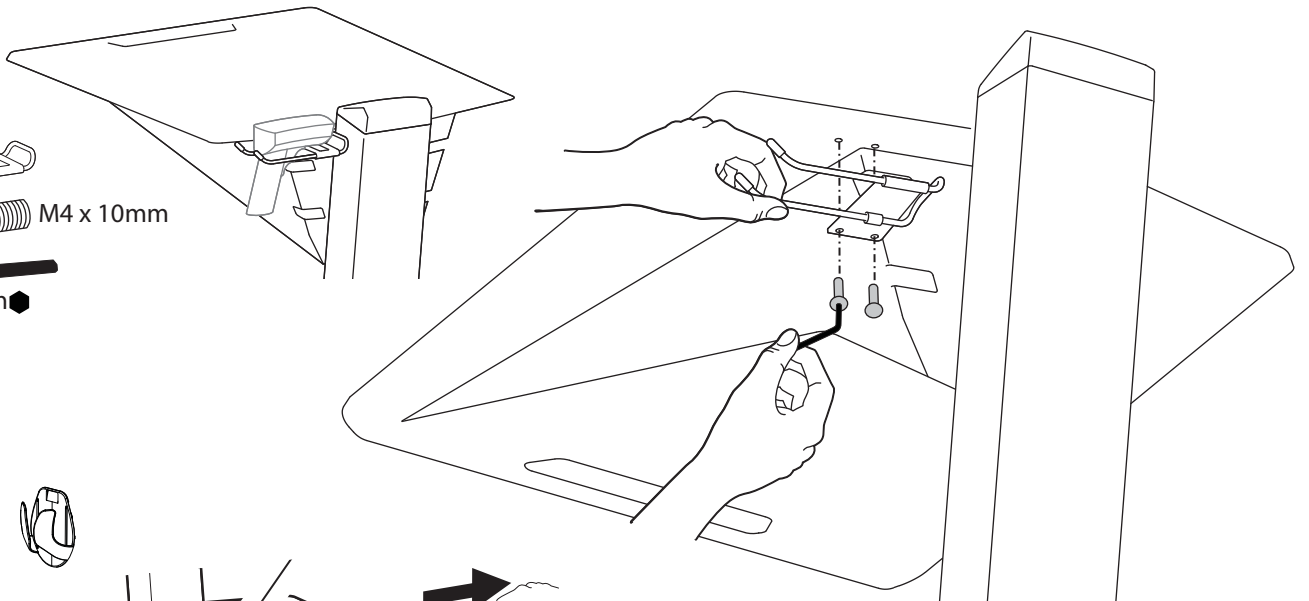
8



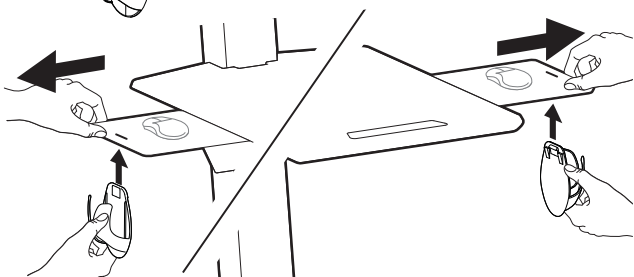
9



2x M4 x 10mm



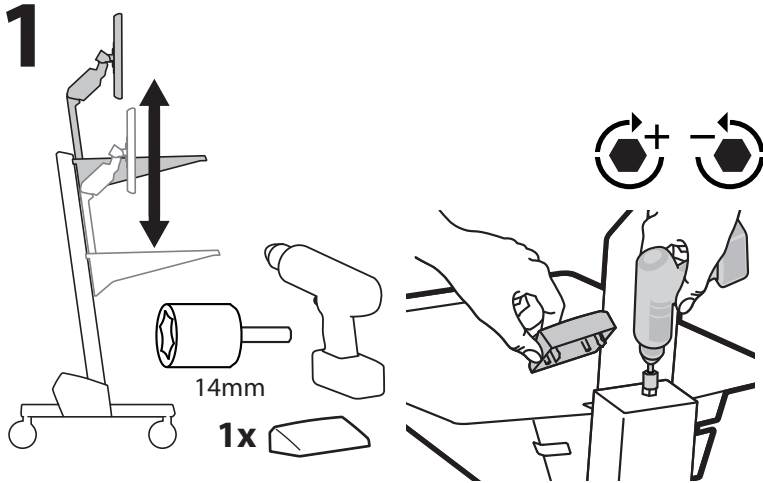
10



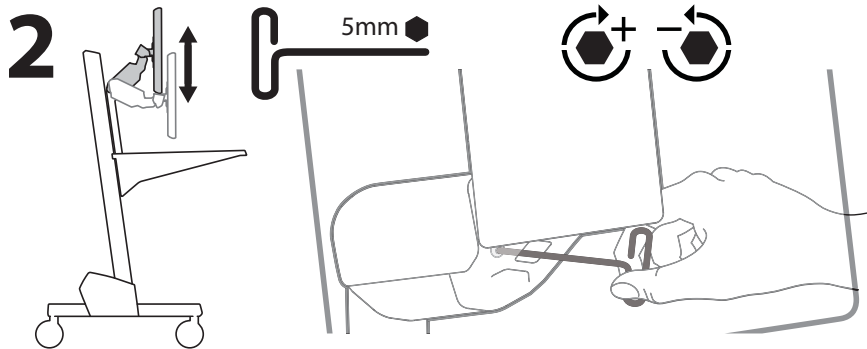
11 Adjustment · Ajuste · Réglage · Einstellung · Instellen · Ayar · 調整 · 调节 · 조절



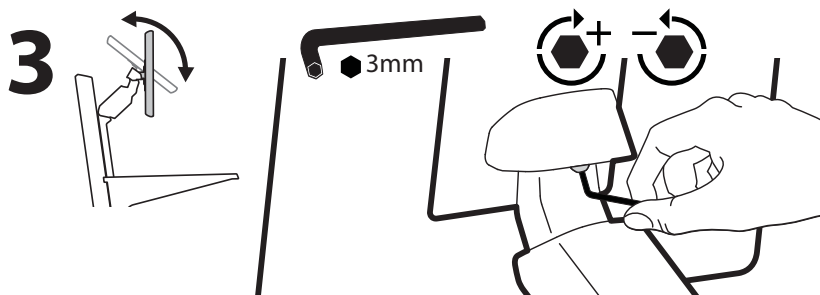
Follow these instructions to tighten or loosen tension.
Siga estas instrucciones para ajustar o aflojar la tensión.
Suivez ces instructions pour desserrer ou resserrer la tension.
Befolgen Sie diese Anleitung, um die Spannung zu lockern oder zu verstärken.
Volg deze instructies om de spanning te vergroten of verkleinen.
Gerilimi artırmak ya da azaltmak için aşağıdaki talimatları uygulayın.
圧力を増減するには次の手順に従います。
遵照这些说明拧紧或拧松。
다음 지침에 따라 장력을 높이거나 줄이십시오.



Las partes móviles pueden aplastar y cortar.
Antes de retirar el equipo, póngalo en la posición más elevada.
Ajuste siempre la tensión de elevación conforme a la carga aplicada.
NO cargue el carro por debajo de su capacidad mínima ni por encima de su capacidad máxima de peso.
Si no respeta esta advertencia, pueden producirse lesiones físicas graves y daños materiales.



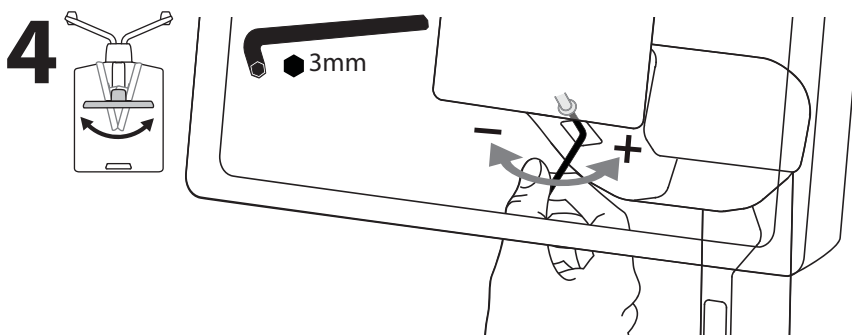
Les parties en mouvement peuvent écraser et couper.
Levez l'équipement au maximum avant de l'enlever.
Réglez toujours la tension d'élévation afin de l'adapter à la charge appliquée.
NE chargez PAS le chariot en dessous de la charge minimale ou au-dessus de la charge maximale.
Il existe un risque de blessure corporelle ou d'endommagement matériel en cas de non respect de cet avertissement.



Bewegliche Teile können Quetschungen und Schnittverletzungen verursachen.
Vor dem Entfernen von Geräten sollte eine aufrechte Position sichergestellt werden.
Passen Sie die Lift-Spannung stets dem angebrachten Gewicht an.
Achten Sie stets darauf, die Werte für Mindest- und Höchstgewicht NICHT zu unter- bzw. überschreiten.
Die Missachtung dieser Warnung kann zu ernsthaften Verletzungen oder Sachschäden führen.

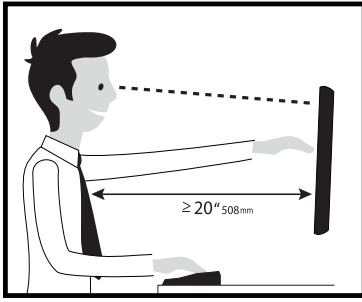
De bewegende delen kunnen kneuzingen en snijwonden veroorzaken.
Zet de apparatuur voor verwijdering volledig overeind.
Stel de liftspanning altijd af op de toegepaste belasting.
De minimum of de maximum belastingcapaciteit NIET overschrijden.
Als u deze instructie niet opvolgt, kan dat tot ernstig persoonlijk letsel en/of beschadiging van de apparatuur leiden.

UYARI Darbe Tehlikesi! Hareketli Parçalar Çarpabilir ve Kesici Olabilir.
Donanımı çıkarmadan önce tam yukarı pozisyona yükseltin.
Uygulanan kuvvete karşı kaldırma gerilmesini ayarlayın.
En düşük veya en yüksek ağırlık sınırları altında veya üstünde ağırlık EKLEMİYİN.
Bu uyarıya uyulmaması halinde ciddi kişisel yaralanma veya mal zararları oluşabilir.



可動部分が壊れた場合、人体などに損傷を与える可能性があります。
機器を取り外す前に、一番上の位置まで上げてください。
取り付ける機器の重量に合わせて、リフト張力を調整してください。
積載物の重量は、最小積載重量より少なかったり、最大積載重量より多かったですりしてはなりません。
この指示を無視すると、重大な人体の怪我や機器の損傷を招く恐れがあります。

部件移动会导致挤压和割伤。
在取下设备之前先升至最高位置。
总是调节升降张力来适应所施加的负荷。
所增重量不可低于其最小可承重量，也不可高于其最大可承重量。
不留心此警告可能会导致严重的人身伤害或财产损失。



Ready to get moving on an active workstyle? Check out www.ergotron.com/tips to get started.

Learn more about ergonomic computer use at: www.ergotron.com/ergonomics

- EN** For the latest User Installation Guide please visit: www.ergotron.com
For Warranty visit: www.ergotron.com/warranty
For Service visit: www.ergotron.com
For local customer care phone numbers visit: <http://contact.ergotron.com>
- ES** Para acceder a la última versión de la Guía de instalación para el usuario, ingrese a www.ergotron.com
Para Garantía, visite: www.ergotron.com/warranty
Para servicio, visite: www.ergotron.com
Para conocer los números telefónicos locales de atención al cliente, visite: <http://contact.ergotron.com>
- FR** Pour la dernière version du Guide d'installation de l'utilisateur, visitez : www.ergotron.com.
Pour la garantie, visitez: www.ergotron.com/warranty
Pour le service client, visitez: www.ergotron.com
Pour les numéros de téléphone du service client local, visitez : <http://contact.ergotron.com>
- DE** Die aktuellste Anleitung für die Montage durch den Benutzer finden Sie hier: www.ergotron.com
Für Garantie Besuch: www.ergotron.com/warranty
Für Servicebesuch: www.ergotron.com
Örtliche Telefonnummern für den Kundendienst finden Sie hier: <http://contact.ergotron.com>
- JA** 最新のユーザー インストール ガイドは、www.ergotron.com でご確認ください。
保証書をご覧ください: www.ergotron.com/warranty
サービスをご覧ください: www.ergotron.com
最寄りのカスタマー ケアの電話番号については、こちらをご覧ください: <http://contact.ergotron.com>
- ZH** 若需最新的用户安装指南, 请访问: www.ergotron.com
为保证参观: www.ergotron.com/warranty
对于上门服务: www.ergotron.com
若需当地客户服务电话号码, 请访问: <http://contact.ergotron.com>
- NL** De nieuwste Gids voor installatie door de gebruiker kunt u vinden op: www.ergotron.com
Ga voor garantie naar: www.ergotron.com/warranty
Ga voor service naar: www.ergotron.com
Plaatselijke telefoonnummers voor de klantendienst kunt u vinden op: <http://contact.ergotron.com>
- IT** Per la versione più recente della Guida all'installazione per l'utente, visitare il sito web: www.ergotron.com
Per la garanzia visitare: www.ergotron.com/warranty
Per assistenza visitare: www.ergotron.com
Per conoscere i numeri di telefono dell'assistenza clienti locale, visitare: <http://contact.ergotron.com>
- TR** En yeni Kullanım Kılavuzu sürümü için lütfen www.ergotron.com adresini ziyaret ediniz.
Garanti için www.ergotron.com/warranty adresini ziyaret edin
Servis için www.ergotron.com adresini ziyaret edin
Yerel müşteri destek telefon numaraları için <http://contact.ergotron.com> adresini ziyaret edin

ergotron®

www.ergotron.com | USA: 1-800-888-8458 | Europe: +31 (0)33-45 45 600 | China: 400-120-3051 | Japan: japansupport@ergotron.com

© 2014 Ergotron, Inc. All rights reserved. NeoFlex™ is a registered trademark of Ergotron, Inc.

While Ergotron, Inc. makes every effort to provide accurate and complete information on the installation and use of its products, it will not be held liable for any editorial errors or omissions (including those made in the process of translation from English to another language), or for incidental, special or consequential damages of any nature resulting from furnishing this instruction and performance of equipment in connection with this instruction. Ergotron, Inc. reserves the right to make changes in the product design and/or product documentation without notification to its users. For the most current product information, or to know if this document is available in languages other than those herein, please contact Ergotron. No part of this publication may be reproduced, stored in a retrieval system, or transmitted in any form or by any means, electronic, mechanical, photocopying, recording or otherwise without the prior written consent of Ergotron, Inc., 1181 Trapp Road, Eagan, Minnesota, 55121, USA. Patents Pending and Patented U.S. & Foreign. Ergotron is a registered trademark of Ergotron, Inc.