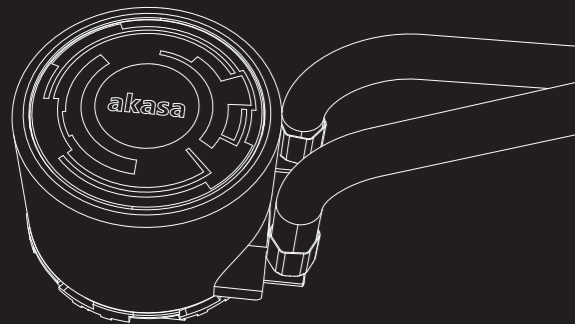


akasa



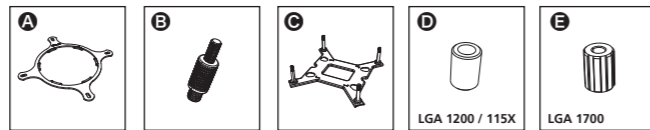
SOHO 240 SOHO 360 LIQUID CPU COOLER

User manual

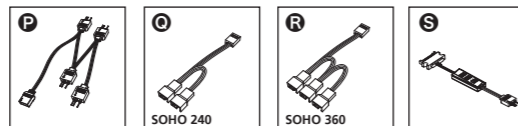
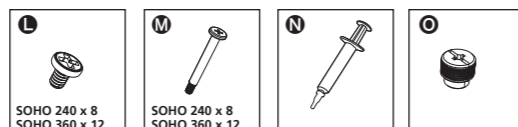
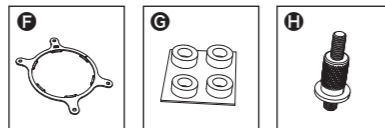
Product Code:
AK-LC4003HP01 / AK-LC4004HP01 / AK-LC4005HP01

Contents

Intel®

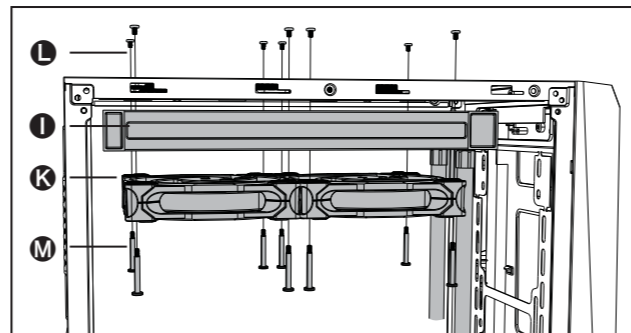


AMD

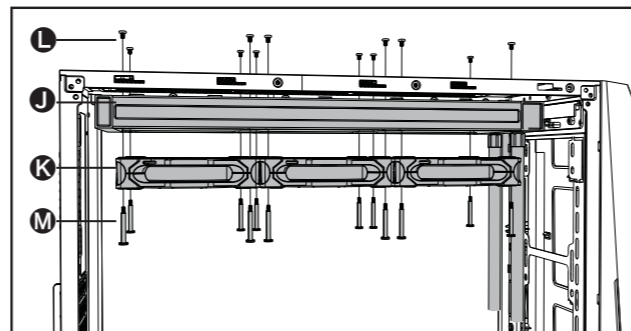


Fan & Radiator

SOHO 240

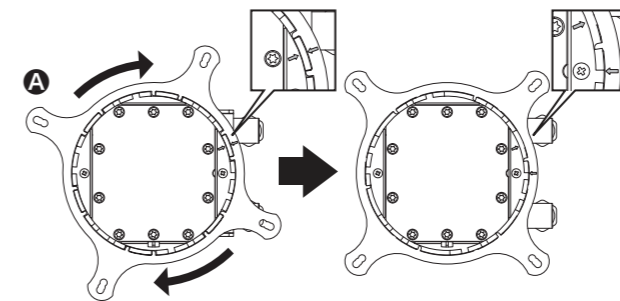


SOHO 360



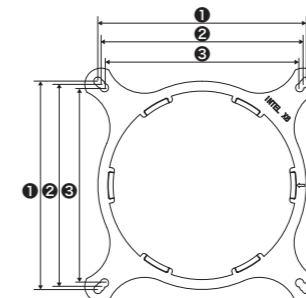
Intel® Mounting

* The Intel® bracket is universal for
LGA2066 / 2011 / 1700 / 1200 / 1150 / 1151 / 1155 / 1156.

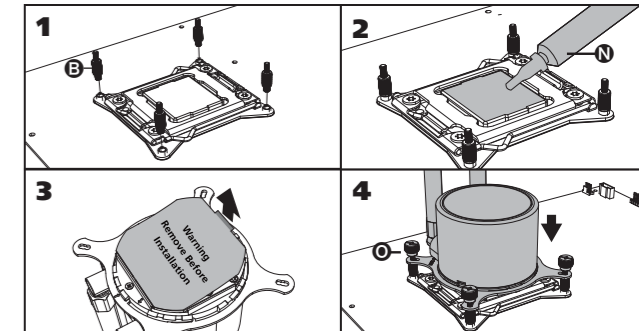


Hole Position

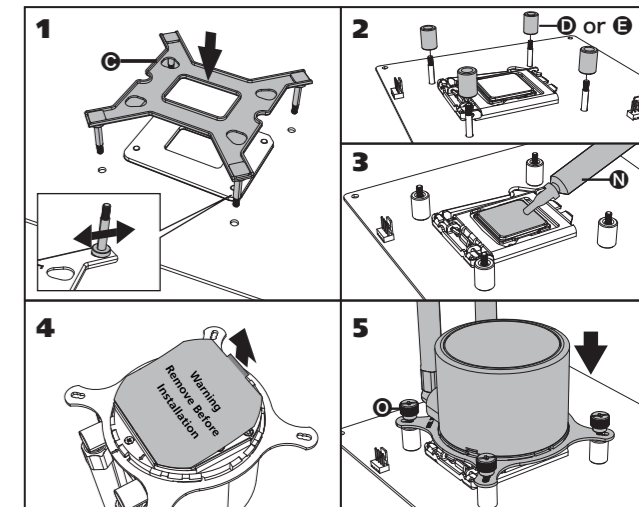
- ① LGA2066 / 2011 (80x80 mm)
- ② LGA1700 (78x78 mm)
- ③ LGA1200 / 115X (75x75 mm)



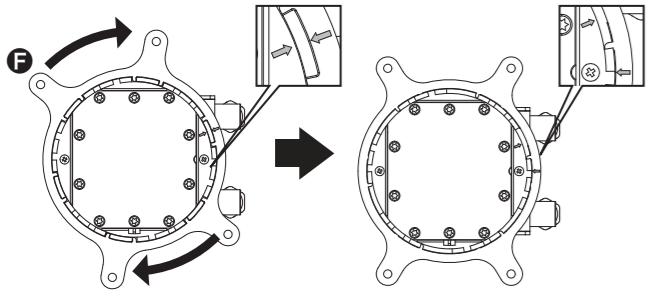
LGA2066/2011



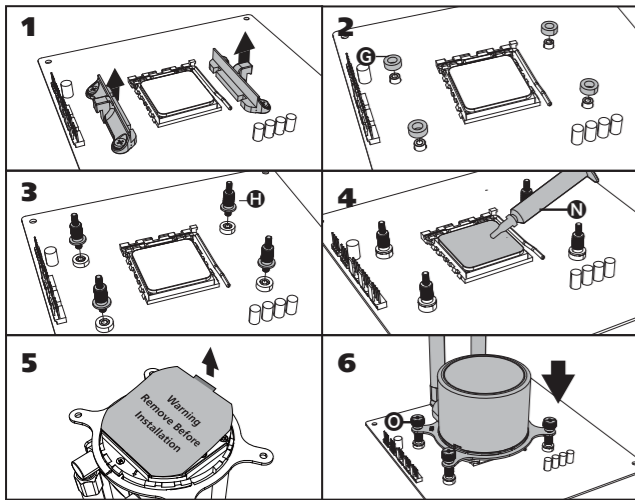
LGA1700 / 1200 / 115X



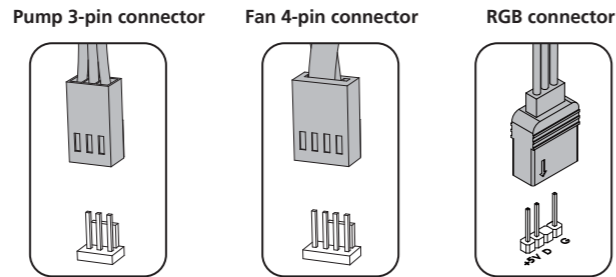
AMD AM4 Mounting



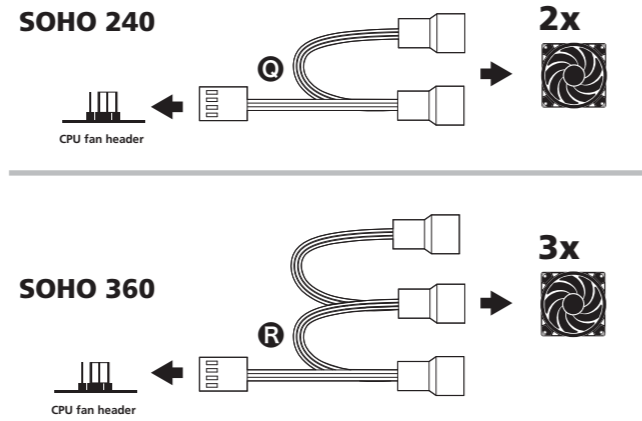
AM4



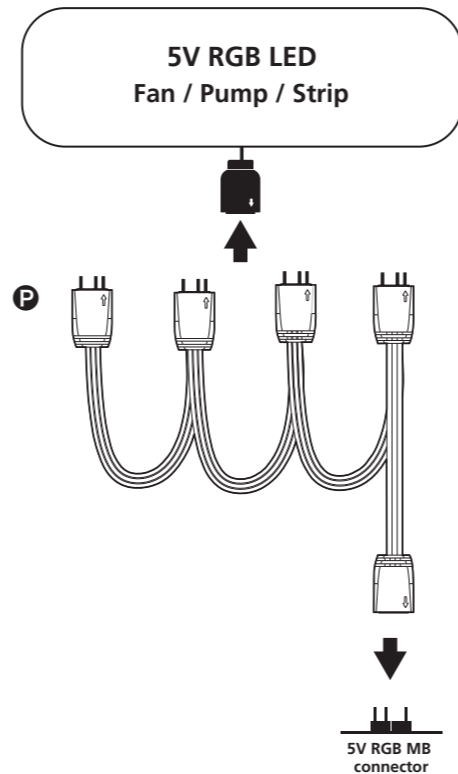
Connector Types



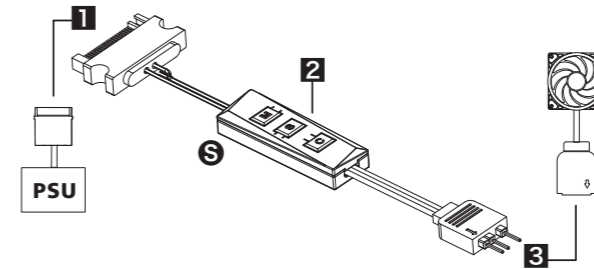
Fan Splitter Cable



Addressable RGB LED Splitter Cable



Manual Addressable RGB Controller



1 SATA power connector

2 Button

M Switch between modes

S Control brightness and speed

(In Constant Mode (single colour) used to adjust brightness. Whereas in Dynamic Mode is used to control the speed).

C Toggle colour

3 Addressable RGB connector

GB
WARNING
Improper installation will result in damage to the processor. Never switch on the computer system until the fan is connected to the motherboard power connector.
Caution
Electrostatic discharge (ESD) can damage system components. Use an ESD-controlled workstation. If such a workstation is not available, wear an antistatic wrist strap or touch an earthed surface before handling any PC components.

FR
AVERTISSEMENT
Une installation incorrecte endommagerait le processeur. N'allumez jamais l'ordinateur avant que le ventilateur ne soit connecté au connecteur d'alimentation de la carte mère.
ATTENTION
Une décharge électrostatique (ESD) peut endommager les composants du système. Utilisez une station de travail protégée contre l'ESD. Si vous ne disposez pas d'une telle station de travail, portez un bracelet antistatique ou touchez une surface connectée à la masse avant de manipuler les composants du PC.

D
WARNUNG
Fehler bei der Installation können zu Schäden am Prozessor führen. Schalten Sie das Computersystem erst wieder ein, wenn der Lüfter an das Motherboard angeschlossen wurde.
Vorsicht
Die Systemkomponenten können durch elektrostatische Entladung beschädigt werden. Benutzen Sie einen vor ESD schützenden Arbeitsplatz. Sollte ein solcher Arbeitsplatz nicht verfügbar sein, tragen Sie ein antistatisches Armband oder berühren Sie eine geerdete Oberfläche vor dem Hantieren mit PC Komponenten.

PT
ATENÇÃO
Uma instalação imprópria pode danificar o processador. Nunca ligue o computador, sem verificar se o cooler está ligado no conector de força da placa-mãe.
Cuidado
Descargas Electroestáticas (ESD) podem danificar componentes do PC. Use uma bancada com controle de ESD. Caso não tenha uma bancada específica disponível, utilize uma pulseira anti-estática ou toque uma superfície aterrada antes de manusear qualquer componente do PC.

ES
ADVERTENCIA
Una instalación inapropiada puede provocar daños al procesador. Nunca encienda el ordenador antes de que el ventilador esté conectado al conector de corriente de la placa madre.
CUIDADO
Descargas electrostáticas (ESD) pueden dañar componentes en el sistema. Use una estación de trabajo con control de ESD. Si no tiene disponible dicho lugar de trabajo, colóquese una muñequera antiestática o toque una la superficie conectada a tierra antes de tocar cualquier componente en el PC.

RU
ОПАСНО
Неправильный монтаж может привести к повреждению процессора. Не включайте компьютерную систему, пока вентилятор не будет подключен к разъему питания материнской платы.
Осторожно
Электростатический разряд (ЭСП) может повредить компоненты системы. Используйте рабочее место, оборудованное защитой от ЭСП. Если такое рабочее место отсутствует, рекомендуется при работе с компьютерными компонентами надевать антистатический браслет или обеспечить контакт тела с заземленной поверхностью.

CZ
VAROVÁNÍ
Nevhodná montáž povede k poškození procesoru. Počítačový systém nikdy nezapínejte dřív, než bude ventilátor připojen k napájecímu konektoru na základní desce.
Varování
Elektrostatický výboj (ESD) může poškodit součásti systému. Používejte pracovní stanici s kontrolou ESD. Pokud taková pracovní stanice není k dispozici, použijte antistatický řemínek na zápěstí nebo se před manipulací s jakýmkoli součástí počítače dotkněte uzemněného povrchu.

CN
警告
安装不当会损坏处理器。主板电源接头未连接到风扇前，请勿打开计算机系统。
注意
静电放电(ESD)会导致系统元件损坏。请使用防静电放电工作站。如果无工作站，请佩戴抗静电腕带，或者先接触接地物体表面，然后再处理电脑元件。