

VERSIO 2.1
ELOKUU 2022
702P08893

Xerox® B310 -tulostin

Käyttöopas

© 2022 Xerox Corporation. Kaikki oikeudet pidätetään. Xerox® on Xerox Corporationin tavaramerkki Yhdysvalloissa ja muissa maissa.

Adobe®, Adobe PDF -logo, Adobe® Reader®, Adobe® Type Manager®, ATM®, Flash®, Macromedia®, Photoshop® ja PostScript® ovat Adobe Systems, Inc:n tavaramerkkejä tai rekisteröityjä tavaramerkkejä.

Apple®, Bonjour®, EtherTalk®, TrueType®, iPad®, iPhone®, iPod®, iPod touch®, AirPrint® ja AirPrint-logo®, Mac®, Mac OS® ja Macintosh® ovat Apple Inc:n tavaramerkkejä tai rekisteröityjä tavaramerkkejä Yhdysvalloissa ja muissa maissa.

Gmail®-sähköpostipalvelu ja Android®-mobiiliteknologia-alusta ovat Google, Inc:n tavaramerkkejä.

HP-GL®, HP-UX® ja PCL® ovat Hewlett-Packard Corporationin rekisteröityjä tavaramerkkejä Yhdysvalloissa ja/tai muissa maissa.

IBM® ja AIX® ovat International Business Machines Corporationin rekisteröityjä tavaramerkkejä Yhdysvalloissa ja/tai muissa maissa.

McAfee®, ePolicy Orchestrator® ja McAfee ePO® McAfee, Inc:n tavaramerkkejä tai rekisteröityjä tavaramerkkejä Yhdysvalloissa ja muissa maissa.

Microsoft®, Windows Vista®, Windows®, Windows Server® ja OneDrive® ovat Microsoft Corporationin rekisteröityjä tavaramerkkejä Yhdysvalloissa ja/tai muissa maissa.

Mopria on Mopria Alliancen tavaramerkki.

PANTONE® ja muut Pantone, Inc:n tavaramerkit ovat Pantone, Inc:n omaisuutta.

UNIX® on tavaramerkki Yhdysvalloissa ja muissa maissa ja lisensoitu yksinoikeudella X/ Open Company Limited -yhtiön kautta.

Linux® on Linus Torvaldsin rekisteröity tavaramerkki.

Wi-Fi CERTIFIED Wi-Fi Direct® on Wi-Fi Alliancen tavaramerkki.

PCL® on Hewlett-Packard Companyn rekisteröity tavaramerkki. PCL on tulostinkomentosarjan (kieli) ja sen tulostintuotteisiin liittyvien toimintojen nimike. Tämä tulostin on tarkoitettu yhteensopivaksi PCL-kielen kanssa. Tämä tarkoittaa, että tulostin tunnistaa eri sovellusohjelmien käyttämät PCL-komennot ja emuloi niitä vastaavia toimintoja.

Kaikki muut tavaramerkit ovat omistajiensa omaisuutta.

Sisällysluettelo

1 Turvallisuusasiaa.....	9
Merkintätavat	10
Tuotelausunnot	11
Kunnossapitoon liittyvä turvallisuus.....	14
Tarvikkeita koskevat tiedot.....	15
2 Tietoja tulostimesta	17
Tulostimen konfiguraatio.....	18
Ohjaustaulun käyttö.....	19
Merkkivalon tilan merkitys	20
Paperin valinta	21
Paperiohjeet.....	21
Paperin ominaisuudet	21
Ei-hyväksyttävät paperit	22
Esipainettujen lomakkeiden ja kirjelomakkeiden valinta.....	22
Paperin varastointi	23
Tuetut paperikoot.....	23
Tuetut paperilajit	26
Tuetut paperien painot	26
3 Käyttöönotto, asennus ja kokoonpano.....	27
Tulostimen paikan valitseminen.....	28
Kaapelien liittäminen	30
Tulostimen IP-osoitteen selvittäminen	31
Paperin ja erikoismateriaalin lisääminen.....	32
Paperikoon ja -tyypin asettaminen	32
Universal-paperiasetusten määrittäminen	32
Alustojen täyttäminen	32
Monisyöttölaitteen täyttö.....	34
Alustojen yhdistäminen.....	35
Ohjelmiston, ohjaimien ja laiteohjelmiston asentaminen ja päivittäminen	37
Ohjelmiston asentaminen.....	37
Ohjelmiston päivitys.....	41
Määrittystiedoston vieminen tai tuominen	41
Xerox® Easy Assist -sovellus.....	42
Yhdistäminen Xerox® Easy Assist -sovellukseen asennettuja tulostimia varten	45
Verkkoyhteydet	46
Tulostimen yhdistäminen verkkoon.....	46
Tulostimen liittäminen langattomaan verkkoon Wi-Fi Protected Setup (WPS) -toiminnon avulla	46
Wi-Fi Directin määrittäminen	46
Mobiililaitteen liittäminen tulostimeen.....	47
Tietokoneen yhdistäminen tulostimeen.....	47

Wi-Fi-verkon poistaminen käytöstä	48
Tulostimen yhteyden tarkistaminen	48
Valikkoasetussivun tulostus	49
4 Tulostimen suojaaminen	51
Turvalukon etsiminen.....	52
Tulostinmuistin tyhjentäminen	53
Oletusasetusten palautus	54
Haihtuvuusjulistus.....	55
5 Tulosta.....	57
Tulostaminen tietokoneella.....	58
Tulostaminen mobiililaitteesta.....	59
Tulostaminen mobiililaitteesta Mopria®-tulostuspalvelun avulla	59
Tulostaminen mobiililaitteesta AirPrintin avulla®	59
Tulostaminen mobiililaitteesta Wi-Fi Directin avulla®	59
Fonttimalliluettelon tulostaminen	61
Erotinsivujen lisääminen kopioiden väliin.....	62
Tulostustyön peruuttaminen	63
tulostimen ohjaustaulusta	63
Tietokoneesta.....	63
Väriaineen tummuuden säätäminen	64
6 Tulostinvalikkojen käyttö	65
Valikkokartta.....	66
Laite.....	67
Määrytykset.....	67
Säästötila	68
Ilmoitukset	68
Virranhallinta	71
Palauta oletusasetukset.....	72
Tulostimen kunnossapito	72
Tietoja tästä tulostimesta	74
Tulosta.....	75
Asettelu.....	75
Määrittäminen.....	76
Laatu.....	77
PostScript	78
PCL.....	78
Kuva.....	80
Paperi.....	81
Alustojen asetukset	81
Materiaalimäärytykset.....	82
Verkko/portit.....	84
Verkon esittely.....	84
Langaton.....	85
Wi-Fi Direct.....	88
AirPrint.....	88
Mobiilipalvelujen hallinta.....	89

Ethernetiä.....	90
TCP/IP	92
SNMP	95
IPSec	97
802.1x	98
LPD-kokoonpano.....	99
HTTP-/FTP-asetukset.....	99
USB.....	101
Rajoita ulkoisen verkon käyttöä.....	102
Universal Print	102
Suojaus.....	105
Kirjautumismenetelmät.....	105
Varmenteiden hallinta.....	107
Kirjautumisrajoitukset	107
Luottamukselliset tulostusasetukset.....	108
Pyyhi väliaikaiset datatiedostot	109
Ratkaisut, LDAP-asetukset.....	109
Muut	110
Raportit	111
Valikkoasetussivu	111
Laite.....	111
Tulosta.....	111
Verkko.....	111
Tarvikesopimus.....	112
Sopimuksen aktivointi	112
Suunnitelman muunto	112
Tilauspalvelu	112
Vianetsintä.....	113
7 Tulostimen ylläpito.....	115
Tulostimen osien ja tarvikkeiden tilan tarkistaminen	116
Tarvikeilmoitusten määrittäminen.....	117
Sähköpostihälytysten määrittäminen	118
Raporttien tarkasteleminen.....	119
Tulostimen osien ja tarvikkeiden tilaaminen.....	120
Aitojen Xerox-osien ja -tarvikkeiden käyttäminen	120
Tulostimen osien ja tarvikkeiden vaihtaminen	121
Värikasetin vaihtaminen	121
Kuvayksikön vaihtaminen	123
Alustan vaihtaminen.....	126
Tulostimen osien puhdistaminen	127
Tulostimen puhdistaminen.....	127
Energian ja paperin säästäminen.....	128
Virransäästötilan asetusten määrittäminen.....	128
Tulostustarvikkeiden säästäminen	128
Tulostimen siirtäminen toiseen paikkaan	129
8 Vianmääritys	131
Tulostuslaatuongelmat	132

Tulostusongelmat	133
Tulostuslaatu on huono	133
Tulostustyöt eivät tulostu.....	163
Hidas tulostus.....	164
Työ tulostuu väärältä alustalta tai väärälle paperille tai erikoismateriaalille.....	167
Tulostin ei vastaa.....	168
Verkkoyhteysongelmat.....	170
Embedded Web Server ei avaudu.....	170
Tulostinta ei voida yhdistää WiFi-verkkoon.....	171
Tarvikeongelmat.....	173
Vaihda kasetti, tulostimen alue ei täsmää.....	173
Muut kuin Xeroxin osat ja tarvikkeet	174
Tukosten poistaminen.....	175
Tukosten välttäminen	175
Tukoksen sijainnin tunnistaminen.....	176
Paperitukkeuma vakioluovutus-alustassa	177
Paperitukos monikäyttösyöttöaukossa.....	177
Paperitukos alustoissa	181
Paperitukos dupleksilaitteessa.....	185
Paperitukos takaovessa	189
Paperinsyöttöongelmat.....	192
Kirjekuori sulkeutuu tulostuksen aikana.....	192
Lajittelutulostus ei toimi	193
Alustojen yhdistäminen ei toimi.....	194
Paperi juuttuu usein.....	195
Juuttuneet sivut eivät tulostu uudelleen	196
Yhteyden ottaminen asiakastukeen.....	197
A Tietoa viranomais määräyksistä	199
Perusmääräykset	200
Emissiotaso.....	200
Staattista sähköä koskeva tiedote	200
ENERGY STAR	200
Lämpötilatiedot.....	200
Información de la energía de México.....	201
Laserilmoitus.....	201
Teho.....	201
Langattomia tuotteita koskevat säännökset.....	202
FCC:n (Federal Communications Commission) yhteensopivuustietoja koskeva lausunto.....	203
Innovation, Science and Economic Development Canadian vaatimustenmukaisuuslausunto.....	204
Saksa.....	205
Turkki (RoHS-säännös).....	205
Ukrainaa koskeva RoHS-vaatimustenmukaisuus	205
Material Safety Data Sheets (Materiaalien turvallisuus)	206
B Kierrätys ja hävittäminen	207
Tuotteen hävitys ja kierrätys	208
Pohjois-Amerikka	209
Xerox Green World Alliance.....	210

Sähkö- ja elektroniikkaromudirektiivi (SER).....	211
Intian elektroniikkajätettä koskeva ilmoitus.....	211

Turvallisuusasiaa

Tämä luku sisältää:

Merkintätavat.....	10
Tuotelausunnot.....	11
Kunnossapitoon liittyvä turvallisuus.....	14
Tarvikkeita koskevat tiedot.....	15

Kone ja sen tarvikkeet on suunniteltu ja testattu tiukkojen turvallisuusmääräysten mukaisesti. Seuraavien ohjeiden noudattaminen varmistaa Xerox-koneen turvallisen käytön.

Merkintätavat



Huom.: Huomautuksella osoitetaan sellaista tietoa, josta voi olla apua.



Vaara: Varoituksella osoitetaan jotain sellaista, joka voi vahingoittaa laitetta tai ohjelmistoa.



Varoitus: Huomio osoittaa mahdollisen vaaratilanteen, joka saattaa johtaa loukkaantumiseen.

Eri tyyppisiä lausuntoja ovat esimerkiksi seuraavat:



VAROITUS—VAMMAUTUMISVAARA: Ilmoittaa loukkaantumisvaaran.



VAROITUS—SÄHKÖISKUN VAARA: Ilmoittaa sähköiskun vaaran.



VAROITUS—KUUMA PINTA: Ilmoittaa palovamman vaaran kosketuksessa.



VAROITUS—KAATUMISVAARA: Ilmoittaa puristumisvaaran





VAROITUS—NIPISTYSVAARA: Ilmoittaa liikkuvien osien väliin tarttumisen vaaran.





VAROITUS—LIIKKUVIA OSIA: Ilmoittaa pyörivien osien aiheuttamaa vahingon vaaran.


Tuotelausunnot


 **VAROITUS—VAMMAUTUMISVAARA:** Tulipalon tai sähköiskun vaaran välttämiseksi liitä virtajohto suoraan asianmukaiseen maadoitettuun sähköpistokkeeseen, joka on lähellä ja helposti saatavilla.


 **VAROITUS—VAMMAUTUMISVAARA:** Vältä tulipalon tai sähköiskun vaara: käytä vain tämän tuotteen mukana toimitettua tai valmistajan hyväksymää virtajohtoa.


 **VAROITUS—VAMMAUTUMISVAARA:** Älä kytke laitteen virtajohtoa jatkojohtoihin, virranjakajiin, muihin jakolaitteisiin tai UPS-varavirtalaitteisiin. Lasertulostimen virrankulutus voi ylittää näiden lisävarusteiden kapasiteetin, mikä voi aiheuttaa tulipalovaaran, omaisuusvahinkoja tai heikon tulostustehon.


 **VAROITUS—VAMMAUTUMISVAARA:** Älä käytä tätä tuotetta ylijännitesuojan kanssa. Ylijännitesuojalaitteen käyttäminen saattaa johtaa tulipalovaaraan, omaisuusvahinkoihin tai heikkoon tulostustehoon.


 **VAROITUS—SÄHKÖISKUN VAARA:** Sähköiskuvaaran välttämiseksi älä sijoita tätä tuotetta veden äärelle tai märkään paikkaan, äläkä myöskään käytä sitä sellaisissa paikoissa.


 **VAROITUS—SÄHKÖISKUN VAARA:** Sähköiskuvaaran välttämiseksi älä asenna laitetta tai tee sähkö- tai kaapeliliitäntöjä (esimerkiksi virtajohto, faksi tai puhelin) ukkosmyrskyn aikana.

 **VAROITUS—VAMMAUTUMISVAARA:** Älä leikkaa, kierrä, solmi tai rusenna virtajohtoa äläkä aseta sen päälle painavia esineitä. Älä altista virtajohtoa hiertymiselle tai paineelle. Älä jätä virtajohtoa puristukseen esimerkiksi huonekalujen ja seinän väliin. Jos jokin näistä tapahtuu, siitä voi seurata tulipalon tai sähköiskun vaara. Tutki virtajohto säännöllisesti tällaisten ongelmien varalta. Irrota virtajohto pistorasiasta ennen tutkimusta.

 **VAROITUS—SÄHKÖISKUN VAARA:** Sähköiskuvaaran välttämiseksi varmista, että kaikki ulkoisten liitäntöjen liittimet (kuten Ethernet- ja puhelinliittimet) on kytketty niille varattuihin liitäntäportteihin.

 **VAROITUS—SÄHKÖISKUN VAARA:** Jos käsittelet ohjainlevyä tai asennat lisävarusteita tai muis-tilalaitteita tulostimen käyttöönoton jälkeen, sähköiskuvaaran välttämiseksi katkaise tulostimesta virta ja irrota virtajohto pistorasiasta ennen toimenpiteiden tekemistä. Jos tulostimeen on kytketty muita laitteita, katkaise niidenkin virta ja irrota kaikki tulostimeen kytketyt kaapelit.

 **VAROITUS—SÄHKÖISKUN VAARA:** Voit välttää sähköiskun vaaran tulostimen ulkopintaa puhdistettaessa irrottamalla virtajohdon pistorasiasta ja irrottamalla kaikki tulostimeen johtavat kaapelit.

 **VAROITUS—VAMMAUTUMISVAARA:** Jos tulostin painaa yli 20 kg (44 lb), sen turvallinen siirtäminen edellyttää kahta tai useampaa henkilöä.



VAROITUS—VAMMAUTUMISVAARA: Ennen kuin siirrät tulostinta, tutustu seuraaviin ohjeisiin, jotta kukaan ei loukkaantuisi eikä tulostin vahingoittuisi:

- Varmista, että tulostimen kaikki luukut ja lokerot ovat kiinni.
- Sammuta tulostin ja irrota virtajohto pistorasiasta.
- Irrota kaikki kaapelit tulostimesta.
- Jos tulostimeen on liitetty erillisiä lattialle sijoitettavia valinnaisia lokeroita tai tulostuslisävarusteita, irrota ne, ennen kuin siirrät tulostinta.
- Jos tulostimessa on tulostintuki, rullaa se varovasti uuteen paikkaan. Ylitä kynnykset ja lattian epätasaisuudet varovasti.
- Jos tulostimessa ei ole tulostintukea mutta siinä on lisälokeroja tai tulostuslisävarusteita, irrota tulostuslisävarusteet nosta tulostin pois lokeroilta. Älä yritä nostaa tulostinta ja lisävarusteita samanaikaisesti.
- Nosta tulostinta aina sen sivuilla olevista kädensijoista.
- Tulostimen siirtämiseen käytettävien kärryjen on oltava senkokoiset, että ne tukevat tulostimen koko jalustaa.
- Laitteiden siirtämiseen käytettävien kärryjen on oltava niin suuret, että laitteet mahtuvat niihin kokonaan.
- Pidä tulostin pystyasennossa.
- Vältä erittäin äkkinäisiä liikkeitä.
- Varmista, että sormesi eivät ole tulostimen alla, kun lasket tulostimen alas.
- Varmista, että tulostimen ympärillä on riittävästi tilaa.



VAROITUS—KAATUMISVAARA: Yhden tai useamman vaihtoehdon asentaminen tulostimeen tai monitoimilaitteeseen saattaa vaatia tulostintuen, huonekalun tai muun ominaisuuden epävakauden ja loukkaantumiskehityksen estämiseksi. Kysy lisätietoja tuetuista konfiguraatioista tulostimen ostopaikasta.



VAROITUS—KAATUMISVAARA: Voit vähentää laitteen epävakauden riskiä lisäämällä jokaisen lokeron erikseen. Pidä kaikki muut lokerot suljettuina, kunnes niitä tarvitaan.



VAROITUS—KUUMA PINTA: Tulostimen sisäosat voivat olla kuumat. Vältä palovammoilta kosketa osia vasta, kun ne ovat jäähtyneet.



VAROITUS—NIPISTYSVAARA: Vältä sormiin kohdistuva puristusvaara noudattamalla erityistä varovaisuutta tällä tarralla merkityillä alueilla. Sormiin voi kohdistua vaara liikkuvien osien, esimerkiksi rattaiden, luukkujen, lokerojen ja kansien, lähellä.



VAROITUS—VAMMAUTUMISVAARA: Tuotteessa käytetään laseria. Muiden kuin käyttöoppaassa mainittujen ohjausten tai säätöjen käyttäminen tai toimenpiteiden suorittaminen voi altistaa vaaralliselle säteilylle.



VAROITUS—VAMMAUTUMISVAARA: Tuotteessa olevaa litiumakkua ei ole tarkoitettu vaihdettavaksi. Litiumakun poistaminen väärin aiheuttaa räjähdysvaaran. Älä lataa, pura tai polta litiumparistoa. Hävitä käytetyt litiumakut valmistajan ohjeiden ja paikallisten säädösten mukaisesti.

Tuote täyttää kansainväliset turvamääräykset, kun siinä käytetään tietyn valmistajan osia. Joidenkin osien turva-
piirteet eivät aina ole ilmeisiä. Valmistaja ei vastaa vaihto-osien käytöstä

Kun tarvitset huolto- tai korjauspalveluja, ota yhteyttä huoltoedustajaan.

Tuotteessa käytetään tulostusmenetelmää, joka kuumentaa tulostusmateriaalin. Kuumuus voi aiheuttaa sen, että tulostusmateriaalista tulee päästöjä. Pehdy huolellisesti käyttöohjeisiin, joissa käsitellään tulostusmateriaalin valintaa, jotta haitalliset päästöt voidaan välttää.

Tämä tuote saattaa tuottaa pieniä määriä otsonia normaalin käytön aikana. Tuote saattaa olla varustettu suodattimella, joka rajoittaa otsonipäästöt selvästi suositusrajoja matalammiksi. Jotta otsonipäästöt eivät suurentuisi pitkittyneen käytön aikana, asenna tuote hyvin tuuletettuun tilaan ja vaihda otsoni- ja poistosuodattimet tuotteen huolto-ohjeiden mukaisesti. Jos tuotteen huolto-ohjeissa ei mainita suodattimia, tässä tuotteessa ei ole vaihtamista vaativia suodattimia.

SÄILYTÄ NÄMÄ OHJEET.

Kunnossapitoon liittyvä turvallisuus

Älä tee tälle tuotteelle huoltotoimia, joita ei ole kuvattu tulostimen käyttöohjeistossa.



VAROITUS—VAMMAUTUMISVAARA: Älä käytä puhdistukseen aerosolisuihkeita. Aerosolipuhdistusaineet voivat aiheuttaa räjähdyksen tai tulipalon sähkömekaanisissa laitteissa.

Käytä puhdistusaineita vain ohjeiden mukaisesti.

Älä irrota ruuvein kiinnitettyjä kansia tai suojalevyjä. Asiakaspalvelutuotteet eivät sijaitse näiden kansien takana.

Jos väriainetta roiskuu, pyyhi se pois harjalla tai märällä liinalla. Pyyhi hitaasti, jotta pölyä muodostuu puhdistuksen aikana mahdollisimman vähän. Vältä imurin käyttöä. Jos imuria on pakko käyttää, sen tulee olla suunniteltu paloherkille pölyille ja siinä täytyy olla räjähdysluokiteltu moottori ja johtamaton letku.



VAROITUS—KUUMA PINTA:Kiinnitysalueen metallipinnat ovat kuumia. Ole aina varovainen poistaessasi paperitukkeumia tältä alueelta ja vältä koskemasta metallipintoihin.

Tarvikkeita koskevat tiedot



VAROITUS—VAMMAUTUMISVAARA: Vältä väriaineen joutumista iholle tai silmiin käsitellessäsi esimerkiksi värikasetteja. Silmäkosketus voi aiheuttaa silmien ärsytystä tai tulehtumista. Älä yritä purkaa kasettia. Tämä voi lisätä iholle tai silmiin joutumisen riskiä.

Säilytä kaikki kulutustarvikkeet niiden pakkauksessa tai säiliössä olevien ohjeiden mukaan.

Pidä tarvikkeet poissa lasten ulottuvilta.

Älä koskaan heitä väriainetta, värikasetteja tai väriainesäiliöitä avotuleen.

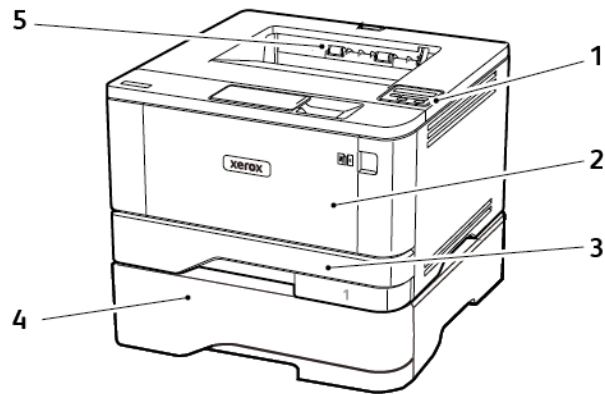
Lisätietoja Xerox®-tarvikkeiden kierrätysohjelmista: <https://www.xerox.com/recycling>.

Tietoja tulostimesta

Tämä luku sisältää:

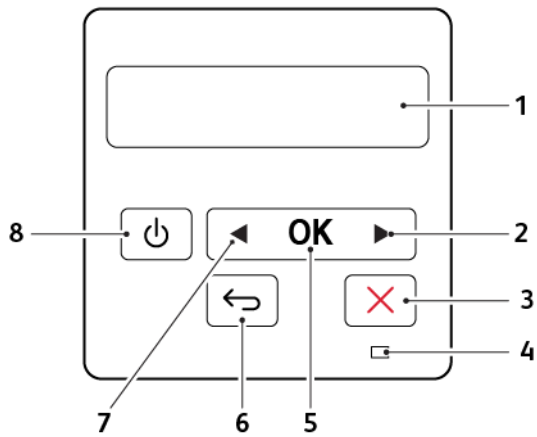
Tulostimen konfiguraatio	18
Ohjaustaulun käyttö	19
Merkkivalon tilan merkitys.....	20
Paperin valinta.....	21

Tulostimen konfiguraatio



1. Ohjaustaulu
2. Monikäyttösyöttöaukko
3. 250 arkin vakioalusta
4. 550 arkin vakioalusta
5. Vakioluovutusalusta

Ohjaustaulun käyttö



	OHJAUSPANEELIN OSA	TOIMINTO
1	Näyttö	<ul style="list-style-type: none"> Tulostimen ilmoitusten ja tarvikkeen tilan tarkastelu. Tulostimen asentaminen ja käyttäminen.
2	Oikea nuolipainike	<ul style="list-style-type: none"> Valikoiden selaaminen tai liikkuminen näyttöjen ja valikkovaihtoehtojen välillä. Asetuksen numeroarvon lisääminen.
3	Seis- tai Peruuta-painike	Nykyisen työn pysäyttäminen.
4	Merkkivalo	Tulostimen tilan tarkistaminen.
5	Valitse-painike	<ul style="list-style-type: none"> Valikkovaihtoehdon valitseminen. Asetuksen muutosten tallentaminen.
6	Takaisin-näppäin	Palaa edelliseen näyttöön.
7	Vasen nuolipainike	<ul style="list-style-type: none"> Valikoiden selaaminen tai liikkuminen näyttöjen ja valikkovaihtoehtojen välillä. Asetuksen numeroarvon pienentäminen.
8	Virtapainike	<p>Kytke ja katkaise tulostimen virta.</p> <p>Sammuta tulostin painamalla virtapainiketta viisi sekuntia.</p>

Merkkivalon tilan merkitys

MERKKIVALO	TULOSTIMEN TILA
Ei käytössä	Tulostimesta on katkaistu virta tai se on horrostilassa.
Sininen	Tulostin on valmiutilassa tai käsittelee tietoja.
Vilkkuu punaisena	Tulostimessa vaaditaan käyttäjän toimia.
Tasainen keltainen	Tulostin on lepotilassa.

Paperin valinta

PAPERIOHJEET

Käyttämällä asianmukaista paperia voit estää tukoksia ja varmistaa häiriöttömän tulostuksen.

- Käytä aina uutta, vahingoittumatonta paperia.
- Paperia lisättäessä on tiedettävä paperin suositeltava tulostuspuoli. Tämä tieto löytyy yleensä paperipakkauksesta.
- Älä käytä käsin leikattua tai rajattua materiaalia.
- Älä lisää samaan lokeroon erikokoisia, -painoisia tai -lajisia papereita, sillä seurauksena voi olla tukos.
- Älä käytä muuta kuin elektrofotografiseen tulostukseen tarkoitettua päällystettyä paperia.

PAPERIN OMINAISUUDET

Seuraavat paperin ominaisuudet vaikuttavat tulostuslaatuun ja -varmuuteen. Ota huomioon seuraavat seikat ennen kuin tulostat näille papereille.

Paino

Alusta voi syöttää pitkäsyisiä papereita, joiden paino on 60–120 g/m² (16 to 32 lb). Alle 60g/m²:n (16 paunan) paperi ei välttämättä ole riittävän tukevaa, ja se voi aiheuttaa tukoksia.

Käpristymä

Käpristymisellä tarkoitetaan paperin reunojen taipumista. Liiallinen käpristyminen voi aiheuttaa paperinsyöttöhäiriöitä. Käpristymistä esiintyy yleensä, kun paperi kulkee tulostimen läpi, sillä tulostimessa paperi on alttiina korkeille lämpötiloille. Paperin säilyttäminen suojaamattomana kuumissa, kosteissa, kylmissä ja kuivissa tiloissa voi lisätä paperin käpristymistä ennen tulostusta ja aiheuttaa syöttöhäiriöitä.

Tasaisuus

Paperin tasaisuus vaikuttaa tulostuslaatuun suoraan. Jos paperi on liian karkeaa, väriaine ei kiinnity siihen oikein. Liian sileä paperi voi aiheuttaa syöttöhäiriöitä tai tulostuslaatuongelmia. Suosittelemme käyttämään 50 Sheffield-pisteen paperia.

Kosteuspitoisuus

Paperin kosteuspitoisuus vaikuttaa sekä tulostuslaatuun että paperinsyöttöön. Säilytä paperia alkuperäisessä pakkauksessaan, kunnes otat sen käyttöön. Paperin altistuminen kosteuspitoisuuden muutoksille voi huonontaa paperin ominaisuuksia.

Säilytä paperia samassa lämpötilassa kuin tulostinta 24–48 tuntia ennen tulostamista. Pidennä valmistelu-aikaa useita vuorokausia, jos säilytys- tai kuljetusympäristö poikkeaa tulostimen ympäristöstä huomattavasti. Lisäksi paksun paperin valmistelemisen voi kestää tavallista kauemmin.

Kuitusuunta (syisyys)

Kuitusuunta viittaa paperin kuitujen suuntaan paperiarkissa. Syyt ovat joko *pitkiä*, jolloin ne kulkevat paperin pituussuunnassa, tai *lyhyitä*, jolloin ne kulkevat paperin leveysuunnassa.

Jos haluat käyttää paperia, jonka paino on 60-120g/m² (16–32-lb), käytä mieluiten pitkäsyistä paperia.

Kuitupitoisuus

Useimmat hyvälaatuiset kopiopaperit on tehty 100-prosenttisesta sellukuidusta. Tällainen paperi on tasalaatuista, jolloin paperinsyöttöhäiriöitä on vähän ja tulostuslaatu on hyvä. Jos paperissa on esimerkiksi puuvillakuituja, paperinkäsittelyominaisuudet voivat huonontua.

EI-HYVÄKSYTTÄVÄT PAPERIT

Seuraavanlaisia paperilajeja ei suositella käytettäväksi tulostimessa:

- kemiallisesti käsiteltyjä papereita, joilla tehdään kopioita ilman hiilipaperia; näitä kutsutaan myös itsejäljentäviksi papereiksi, itsejäljentäviksi kopiopapereiksi (CCP) tai ilman hiiltä kopioiviksi (NCR) papereiksi
- esipainettuja papereita, joiden valmistuksessa on käytetty kemikaaleja, jotka voivat vahingoittaa tulostinta
- esipainettuja papereita, joihin voi vaikuttaa tulostimen kiinnityksikön lämpötila
- esipainettuja papereita, jotka edellyttävät yli ±2,3mm:n (±0,9in.) kohdistustarkkuutta (tarkkaa tulostuskohtaa sivulla), kuten OCR-lomakkeet.

Joissakin tapauksissa kohdistusta voi säätää sovellusohjelmassa, jolloin näiden lomakkeiden tulostus onnistuu.

- pinnoitettuja papereita, synteettisiä papereita, lämpöpapereita
- karkeareunaisia tai käpristyneitä papereita tai papereita, joiden pinta on karkea tai paljon kuvioitu
- uusiopaperit, jotka eivät ole EN12281:2002-standardin (Eurooppa) mukaisia
- paperia, jonka paino on alle 60g/m² (7,26kg)
- moniosaisia lomakkeita tai asiakirjoja

ESIPAINETTUIJEN LOMAKKEIDEN JA KIRJELOMAKKEIDEN VALINTA

- Käytä pitkäsyistä paperia.
- Käytä vain sellaisia lomakkeita ja kirjelomakkeita, jotka on painettu kivipainossa tai kaiverretulla telalla.
- Vältä paperia, jossa on karkea tai hyvin kuvioitu pinta.
- Käytä vain sellaista mustetta, johon väriaineen sisältämä hartsia ei vaikuta. Hapetettu tai öljypohjainen muste tavallisesti täyttää nämä vaatimukset, lateksimuste yleensä ei.
- Kokeile esipainettujen lomakkeiden tulostamista, ennen kuin ostat niitä suuria määriä. Näin voit määrittää, vaikuttaako esipainettujen lomakkeiden tai kirjelomakkeiden muste tulostuslaatuun.
- Jos olet epävarma, ota yhteys paperin toimittajaan.

- Kun tulostat kirjelomakkeelle, lisää paperi tulostimeen oikeassa suunnassa. Lisätietoja on Paperi- ja erikoismateriaalioppaassa.

PAPERIN VARASTOINTI

Noudattamalla paperin säilytysohjeita voit estää tukoksia ja epätasaista tulostuslaatua:

- Säilytä paperia samassa lämpötilassa kuin tulostinta 24–48 tuntia ennen tulostamista.
- Pidennä valmisteluaikaa useita vuorokausia, jos säilytys- tai kuljetusympäristö poikkeaa tulostimen ympäristöstä huomattavasti. Lisäksi paksun paperin valmisteleminen voi kestää tavallista kauemmin.
- Saat parhaan tuloksen säilyttämällä paperia tilassa, jonka lämpötila on 21 °C ja suhteellinen ilmankosteus 40 %.
- Useimmat tarrojen valmistajat suosittelevat, että tulostusympäristön lämpötila on 18–24 °C ja suhteellinen kosteus 40–60 %.
- Säilytä paperia sen omassa laatikossa, mieluummin kuljetuslavalla tai hyllyllä kuin lattialla.
- Säilytä yksittäisiä pakkauksia tasaisella alustalla.
- Älä aseta mitään paperipakettien päälle.
- Poista paperi laatikosta tai pakkauksesta vasta, kun olet valmis lisäämään sen tulostimeen. Laatikko ja pakkaus auttavat pitämään paperin puhtaana, kuivana ja suorana.

TUETUT PAPERIKOOT

PAPERIKOKO	250 ARKIN VAKIOALUSTA	550 ARKIN VAKIOALUSTA	MONIKÄYTTÖ-SYÖTTÖAUKKO	KAKSIPUOLISTU-LOSTUS
A4 210 x 297 mm (8,27 x 11,7 in.)	✓	✓	✓	✓
A5-pystysuunta (SEF) 148 x 210 mm (5,83 x 8,27 in.)	✓	✓	✓	X
A5-vaakasuunta (LEF)¹ 210 x 148 mm (8,27 x 5,83 in.)	✓	✓	✓	X
A6 105 x 148 mm (4,13 x 5,83 in.)	✓	✓	✓	X

PAPERIKOKO	250 ARKIN VAKIOALUSTA	550 ARKIN VAKIOALUSTA	MONIKÄYTTÖ- SYÖTTÖAUKKO	KAKSIPIUOLISTU- LUSTUS
JIS B5 182 x 257 mm (7,17 x 10,1 in.)	✓	✓	✓	X
Oficio (Meksiko) 215,9 x 340,4 mm (8,5 x 13,4 in.)	✓	✓	✓	✓
Hagaki 100 x 148 mm (3,94 x 5,83 in.)	✓	X	✓	X
Statement 139,7 x 215,9 mm (5,5 x 8,5 in.)	✓	✓	✓	X
Executive 184,2 x 266,7 mm (7,25 x 10,5 in.)	✓	✓	✓	X
Letter 215,9 x 279,4 mm (8,5 x 11 in.)	✓	✓	✓	✓
Legal 215,9 x 355,6 mm (8,5 x 14 in.)	✓	✓	✓	✓
Folio 215,9 x 330,2 mm (8,5 x 13 in.)	✓	✓	✓	✓
Universal³ 99 x 148 mm - 215,9 x 359,92 mm (3,9 x 5,83 tuumaa - 8,5 x 14,17 tuumaa)	✓	✓	✓	✓ ₂

PAPERIKOKO	250 ARKIN VAKIOALUSTA	550 ARKIN VAKIOALUSTA	MONIKÄYTTÖ- SYÖTTÖAUKKO	KAKSIPIUOLISTU- LUSTUS
73/4 -kirjekuori 98,4 x 190,5 mm (3,875 x 7,5 in.)	X	X	✓	X
9-kirjekuori 98,4 x 225,4 mm (3,875 x 8,9 in.)	X	X	✓	X
10-kirjekuori 104,8 x 241,3 mm (4,12 x 9,5 in.)	X	X	✓	X
Kirjekuori DL 110 x 220 mm (4,33 x 8,66 in.)	X	X	✓	X
C5-kirjekuori 162 x 229 mm (6,38 x 9,01 in.)	X	X	✓	X
B5-kirjekuori 176 x 250 mm (6,93 x 9,84 in.)	X	X	✓	X
Muu kirjekuori 98,4 x 162mm - 176 x 250mm (3,87 x 6,38in. – 6,93 x 9,84in.)	X	X	✓	X

¹ Oletustuki on pitkän reunan syöttäminen.

²Kaksipuolisessa tulostuksessa paperin leveyden on oltava vähintään 210 mm (8,27 tuumaa) ja pituuden 279,4 mm (11 tuumaa).

³ Kun Universal on valittuna, paperi muotoillaan 215,90 x 355,60 mm:n (8,5 x 14 tuumaa) kokoiseksi, ellei sitä ole määritetty sovelluksessa.

TUETUT PAPERILAJIT

PAPERILAJI	250 ARKIN VAKIOALUSTA	550 ARKIN VAKIOALUSTA	MONIKÄYTTÖ-SYÖTTÖAUKKO	KAKSIPOULISTU- LUSTUS
Tavallinen paperi	✓	✓	✓	✓
Kartonki	X	X	✓	X
Uusio	✓	✓	✓	✓
Paperitarrat*	✓	✓	✓	X
Bond	✓	✓	✓	✓
Kirjelomake	✓	✓	✓	✓
Esipainettu	✓	✓	✓	✓
Värillinen paperi	✓	✓	✓	✓
Kevyt paperi	✓	✓	✓	✓
Painava paperi	✓	✓	✓	✓
Karkea/puuvilla	✓	✓	✓	✓
Kirjekuori	X	X	✓	X
Karkea kirjekuori	X	X	✓	X

* Yksipuolisia paperitarrat-arkkeja tuetaan satunnaisessa käytössä, kun niitä tulostetaan alle 20 sivua kuukaudessa. Vinyyliä, lääketarroja tai kaksipuolisia tarroja ei saa käyttää.

TUETUT PAPERIEN PAINOT

	250 ARKIN VAKIOALUSTA	550 ARKIN VAKIOALUSTA	MONIKÄYTTÖ-SYÖTTÖAUKKO	KAKSIPOULISTU- LUSTUS
Paperin paino	60-120g/m ² (16-32 lb)	60-120g/m ² (16-32 lb)	60-217g/m ² (16-58 lb)	60-90g/m ² (16-24 lb)

Käyttöönotto, asennus ja kokoonpano

Tämä luku sisältää:

Tulostimen paikan valitseminen	28
Kaapelien liittäminen	30
Tulostimen IP-osoitteen selvittäminen	31
Paperin ja erikoismateriaalin lisääminen	32
Ohjelmiston, ohjaimien ja laiteohjelmiston asentaminen ja päivittäminen	37
Xerox® Easy Assist -sovellus	42
Verkkoyhteydet	46
Valikkoasetussivun tulostus.....	49

Tulostimen paikan valitseminen

- Jätä tarpeeksi tilaa alustojen, kansien ja luukkujen avaamista ja lisävarusteiden asentamista varten.
- Asenna tulostin pistorasian lähelle.

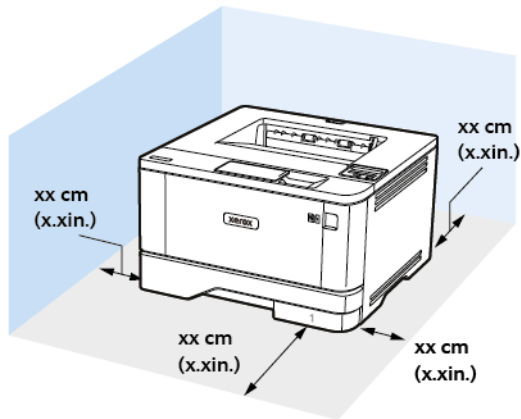


VAROITUS—VAMMAUTUMISVAARA: Tulipalon tai sähköiskun vaaran välttämiseksi liitä virtajohto suoraan asianmukaiseen maadoitettuun sähköpistokkeeseen, joka on lähellä ja helposti saatavilla.



VAROITUS—SÄHKÖISKUN VAARA: Sähköiskuvaaran välttämiseksi älä sijoita tätä tuotetta veden äärelle tai märkään paikkaan, äläkä myöskään käytä sitä sellaisissa paikoissa.

- Tarkista, että huoneen ilmavirta täyttää ASHRAE 62- tai CEN Technical Committee 156 -standardin uusimmat vaatimukset.
- Sijoita tulostin tasaiselle, vakaalle alustalle.
- Tulostimen sijoituspaikan on oltava:
 - puhtaassa, kuivassa ja pölyttömässä paikassa
 - kaukana irtonaisista niiteistä ja paperiliittimistä
 - paikassa, johon ilmastointilaitteista, lämmittimistä tai tuulettimista tuleva ilmavirta ei suuntaudu suoraan
 - kosteusolosuhteiltaan vakaa sekä sellainen, että siihen ei osu suora auringonvalo
- Ota huomioon suositellut lämpötilat ja vältä lämpötilavaihteluja.
 - Ympäristön lämpötila: 10–32,2 °C (50–90 °F)
 - Varastointilämpötila –40 – 40 °C (-40 – 104 °F)
- Jätä tulostimen ympärille vapaata tuuletustilaa vähintään seuraavien suositusten mukaisesti:




1. Yläosa: 305 mm (12")
2. Taka: 100 mm (3,94")
3. Oikea puoli: 76,2 mm (3")


4. Etu: 305 mm (12 in.)


Tulostimen edustan vähimmäistilavaatimus on 76 mm (3 tuumaa).


5. Vasen puoli: 110 mm (4,33 in.)

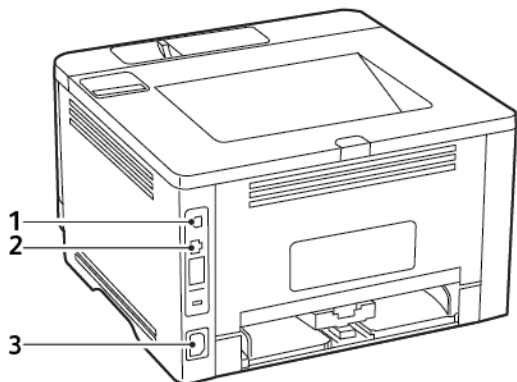
Kaapelien liittäminen

 **VAROITUS—SÄHKÖISKUN VAARA:** Sähköiskuvaaran välttämiseksi älä asenna laitetta tai tee sähkö- tai kaapeliliitäntöjä (esimerkiksi virtajohto, faksi tai puhelin) ukkosmyrskyn aikana.

 **VAROITUS—VAMMAUTUMISVAARA:** Tulipalon tai sähköiskun vaaran välttämiseksi liitä virtajohto suoraan asianmukaiseen maadoitettuun sähköpistokkeeseen, joka on lähellä ja helposti saatavilla.

 **VAROITUS—VAMMAUTUMISVAARA:** Vältä tulipalon tai sähköiskun vaara: käytä vain tämän tuotteen mukana toimitettua tai valmistajan hyväksymää virtajohtoa.

 **Vaara:** Vältä tietojen menetys tai tulostimen toimintahäiriö olemalla koskettamatta tulostamisen aikana USB-kaapeliin, langattomaan verkkosovittimeen tai tulostimen osoitettua aluetta.



	TULOSTIMEN PORTTI	TOIMINTO
1	Tulostimen USB-portti	Liitä tulostin tietokoneeseen.
2	Ethernet-liitäntä	Tulostimen liittäminen verkkoon.
3	Virtajohdon liitin	Liitä tulostin pistorasiaan.

Tulostimen IP-osoitteen selvittäminen

Tulostimen IP-osoitteen tarkastaminen aloitusnäytöstä: IP-osoite on neljä pisteillä erotettua numerosarjaa, kuten 123.123.123.123.

Jos käytät välityspalvelinta, poista se tilapäisesti käytöstä, jotta verkkosivu latautuu oikein.

Paperin ja erikoismateriaalin lisääminen

PAPERIKOON JA -TYYPIN ASETTAMINEN

1. Navigoi ohjaustaulusta kohtaan:

Asetukset > OK > Paperi > OK > Alustojen asetukset > OK > Paperikoko/-tyyppi > OK ja valitse paperilähde

2. Aseta paperikoko ja -tyyppi.

UNIVERSAL-PAPERIASETUSTEN MÄÄRITTÄMINEN

1. Navigoi ohjaustaulusta kohtaan:

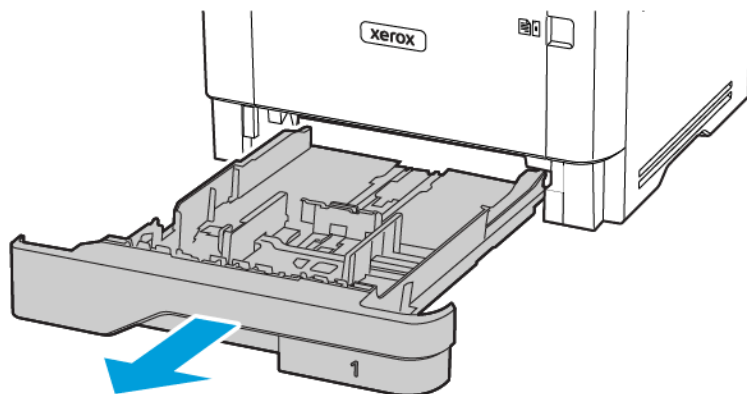
Asetukset > OK > Paperi > OK > Materiaalimääritykset > OK > Universal Setup (yleinen määrittäminen) > OK

2. Määritä asetukset.

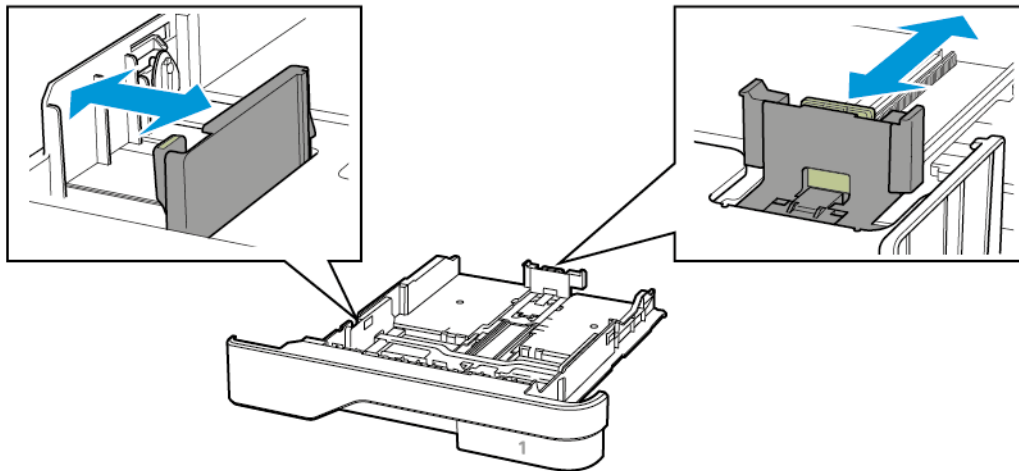
ALUSTOJEN TÄYTTÄMINEN

1. Irrota alusta.

 Huom.: Älä irrota lokeroa tulostamisen aikana, jotta vältät paperitukokset.



2. Säädä ohjaimet lisättävän paperin koon mukaan.

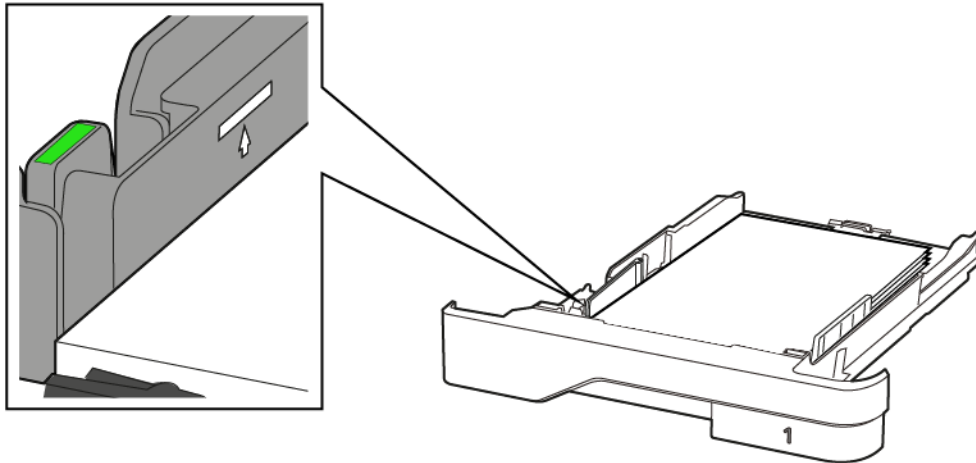


3. Taivuta ja ilmasta paperipino ja suorista sen reunat, ennen kuin lisäät sen tulostimeen.



4. Lisää paperipino tulostimeen tulostuspuoli alaspäin. Varmista sen jälkeen, että ohjaimet ovat tiiviisti paperia vasten.
- Lisää kirjelmake tekstipuoli alaspäin niin, että otsake on alustan etureunassa tulostettaessa yksipuolisesti.
 - Lisää kirjelmake tekstipuoli ylöspäin niin, että otsake on alustan takareunassa tulostettaessa kaksipuolisesti.
 - Älä liu'uta paperia alustaan.

- Vältä paperitukoksia varmistamalla, että pinon korkeus on paperin enimmäistäyttöosoittimen alapuolella.

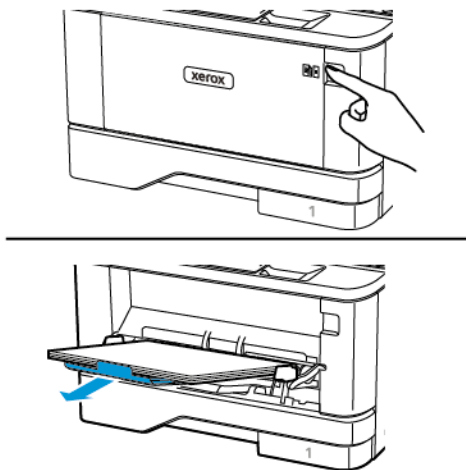


5. Aseta alusta tulostimeen.

Valitse tarvittaessa ohjauspaneelista paperikoko ja -laji, jotka vastaavat lisättyä paperia.

MONISYÖTTÖLAITTEEN TÄYTTÖ

1. Avaa monisyöttölaite.



2. Taivuta ja ilmasta paperipino ja suorista sen reunat, ennen kuin lisäät sen tulostimeen.

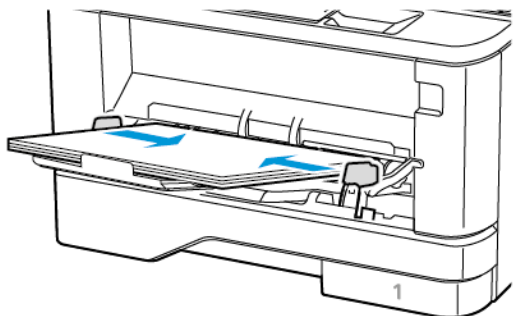


3. Lisää paperi tulostimeen tulostuspuoli ylöspäin.

- Lisää kirjelmake tekstipuoli ylöspäin niin, että otsake on tulostimen takaosaa kohti tulostettaessa yksipuolisesti.
- Lisää kirjelmake tekstipuoli alaspäin niin, että otsake on tulostimen etuosaa kohti tulostettaessa kaksipuolisesti.
- Lisää kirjekuoret tulostuspuoli alaspäin niin, että läppä osoittaa vasemmalle.

Varoitus—mahdollinen vaurio: Älä käytä kirjekuoria, joissa on postimerkkejä, kiinnikkeitä, ikkunoita, pinnoitettu sisus tai itseliimautuvia liimapintoja.

4. Säädä ohjain lisättävän paperin koon mukaan.



5. Valitse ohjauspaneelista paperikoko- ja paperilajiasetukset, jotka vastaavat lisättyä paperia.

ALUSTOJEN YHDISTÄMINEN

1. Navigoi ohjaustaulusta kohtaan:

Asetukset > **OK** > Paperi > **OK** > Alustojen asetukset > **OK** > Paperikoko/-tyyppi > **OK**

2. Määritä yhdistettävälle alustoille sama paperikoko ja -lajiasetukset.

3. Navigoi ohjaustaulusta kohtaan:

Asetukset > **OK** > Laite > **OK** > Ylläpito > **OK** > Määrittämis-valikko > **OK** > Alustojen asetukset > **OK**

4. Määritä alustojen yhdistämisasetukseksi **Automaattinen**.

Erota alustat varmistamalla, ettei alustoilla ole samoja paperikoko- tai -lajiasetuksia.



Vaara: Kiinnittimen lämpötila vaihtelee määritetyn paperilajin mukaan. Voit välttää tulostusongelmia varmistamalla, että tulostimen paperilajiasetus vastaa lokeroon lisättyä paperia.

Ohjelmiston, ohjaimien ja laiteohjelmiston asentaminen ja päivittäminen

OHJELMISTON ASENTAMINEN

Ennen tulostinajuriohjelmiston asentamista on tarkistettava, että tulostin on kytketty virtalähteeseen ja liitetty oikein, että siihen on kytketty virta ja että sillä on kelvollinen IP-osoite. IP-osoite näkyy yleensä ohjaustaulun oikeassa yläkulmassa.

Tulostimen IP-osoite näkyy kohdasta [Tulostimen IP-osoitteen selvittäminen](#).



Huom.: Jos *Software and Documentation (ohjelmisto ja ohjeisto)* -levy ei ole käytettävissä, lataa uusimmat ajurit osoitteesta www.xerox.com/drivers

Käyttöjärjestelmät

- Windows 7 SP1, Windows 8, Windows 8.1, Windows 10, Windows 11, Windows Server 2008 R2, Windows Server 2012, Windows Server 2016, Windows Server 2019 ja Windows Server 2022.
- MacOS-versio 10.14 ja uudemmat.
- UNIX ja Linux: Tulostin voidaan liittää verkossa useisiin eri UNIX-käyttöympäristöihin.

Verkkotulostimen tulostinajurien asentaminen (Windows)


1. Aseta *Software and Documentation (Ohjelmisto ja ohjeisto)* -levy tietokoneen levyasemaan. Jos asennusohjelma ei käynnisty automaattisesti, selaa esiin levyasema ja kaksoisnapsauta **Setup.exe**-asennustiedostoa.
2. Napsauta **Xerox Smart Start – ajurin asennusohjelma (suositeltu)**.
3. Napsauta Käyttöoikeussopimus-kohdassa **Agree (hyväksy)**.
4. Valitse tulostin löydettyjen tulostimien luettelosta.
Kun asennat verkkotulostimelle tulostinajureita ja tulostinta ei näy luettelossa, napsauta **Don't See Your Printer? (Etkö näe tulostintasi?)** ja anna sitten tulostimen IP-osoite.
Tulostimen IP-osoite näkyy kohdasta [Tulostimen IP-osoitteen selvittäminen](#).
5. Napsauta **Quick Install (pika-asennus)**.
Asennuksen onnistumisesta ilmoittava viesti tulee näyttöön.
6. Viimeistele asennus ja sulje asennusohjelman ikkuna napsauttamalla **Done (valmis)**.

Windows-tulostinajurin .zip-tiedoston asennus

Voit ladata tulostinajureita osoitteesta Xerox.com zip-tiedostona ja asentaa tulostinajurit sitten tietokoneelle Windowsin ohjatun tulostimenasennustoiminnon avulla.

Asenna tulostinajuri .zip-tiedostosta:

1. Lataa ja pura tarvittava -zip-tiedosto tietokoneen paikalliseen hakemistoon.

2. Avaa tietokoneessa **Control Panel (ohjauspaneeli)**, valitse sitten **Devices and Printers (laitteet ja tulostimet) > Add a Printer (lisää tulostin)**.
3. Napsauta **Haluamani tulostin ei ole luettelossa** ja napsauta sitten **Lisää paikallinen tulostin tai verkkotulostin käyttäen manuaalisia asetuksia**.
4. Jos haluat käyttää aiemmin käyttöön otettua porttia, valitse **Käytä porttia** ja valitse sitten luettelosta tavallinen TCP/IP-portti.
5. Tavallisen TCP/IP-portin luominen:
 - a. Valitse **Luo uusi portti**.
 - b. Valitse kohdassa Type of port (portin tyyppi) vaihtoehto **Standard TCP/IP Port** ja napsauta sitten **Next (seuraava)**.
 - c. Kirjoita kenttään Hostname or IP address (isäntänimi tai IP-osoite tulostimen IP-osoite tai isäntänimi).
 - d. Jos haluat poistaa toiminnon käytöstä, poista merkki kohdasta **Tee kysely tulostimeen ja valitse käytettävä tulostinohjain automaattisesti** ja napsauta sitten **Seuraava**.
6. Valitse **Levy**.
7. Valitse **Selaa**. Selaa esiin ja valitse tulostimesi driver.inf-tiedosto. Napsauta **Avaa**.
8. Valitse tulostimesi malli ja napsauta sitten **Seuraava**.
9. Jos näyttöön ilmestyy viesti, että tulostinajuri on asennettu jo aiemmin, napsauta **Käytä asennettua ohjainta (suositus)**.
10. Kirjoita kenttään Printer name (tulostimen nimi) tulostimen nimi.
11. Asenna tulostinajuri napsauttamalla **Seuraava**.
12. Aseta tulostin halutessasi oletustulostimeksi.
 Huom.: Ota yhteyttä järjestelmänvalvojaan ennen kuin valitset vaihtoehdon **Jaa tulostin**.
13. Lähetä testisivu tulostimeen valitsemalla **Tulosta testisivu**.
14. Valitse **Valmis**.

USB-tulostimen tulostinajurien asentaminen (Windows)

1. Liitä tavallisen A/B USB 2.0 tai 3.0 -kaapelin B-pää tulostimen takana olevaan USB-porttiin.
2. Liitä USB-kaapelin A-pää tietokoneen USB-porttiin.
3. Kun Windowsin ohjattu uuden laitteiston asennus tulee näkyviin, napsauta **Peruuta**.
4. Aseta *Software and Documentation* (Ohjelmisto ja ohjeisto) -levy tietokoneen levyasemaan. Jos asennusohjelma ei käynnisty automaattisesti, selaa esiin levyasema ja kaksoisnapsauta **Setup.exe**-asennustiedostoa.
5. Napsauta **Xerox Smart Start – ajurin asennusohjelma (suositeltu)**.
6. Napsauta Käyttöoikeussopimus-kohdassa **Agree (hyväksy)**.

7. Valitse tulostin löydettyjen tulostimien luettelosta ja napsauta **Quick Install (pika-asennus)**.
Asennuksen onnistumisesta ilmoittava viesti tulee näyttöön.
8. Viimeistele asennus ja sulje asennusohjelman ikkuna napsauttamalla **Done (valmis)**.

Tulostimen asentaminen Internet-palvelulaitteena

WSD (Web Services on Devices) antaa asiakaskoneelle mahdollisuuden käyttää etälaitetta ja sen palveluja verkon kautta. WSD tukee laitteiden etsintää, hallintaa ja käyttöä.

WSD-tulostimen asentaminen käyttämällä ohjattua laitteen lisäämistä

1. Napsauta tulostimessa **Start (käynnistä)** ja valitse sitten **Tulostimet ja skannerit**.
2. Lisää tarvittava tulostin napsauttamalla **Add a Printer or Scanner (lisää tulostin tai skanneri)**.
3. Valitse käytettävissä olevien laitteiden luettelosta haluamasi tulostin ja napsauta sitten **Seuraava**.



Huom.: Jos haluamasi tulostin ei näy luettelossa, valitse **Peruuta**. Tulostimen lisääminen manuaalisesti käyttämällä tulostimen IP-osoitetta: Lisätietoja on kohdassa **Windows-tulostinajurin .zip-tiedoston asennus**.

4. Napsauta **Sulje**.

Ajureiden ja apuohjelmien asentaminen MacOS:ään

1. Lataa uusin tulostinajuri osoitteesta <https://www.xerox.com/office/drivers>.
2. Avaa Xerox® Print Drivers 5.xx.x.dmg tai .pkg tulostimesi mukaan.
3. Suorita Xerox® Print Drivers 5.xx.x.dmg tai .pkg kaksoisosoittamalla tiedoston nimeä.
4. Osoita pyydettyä **Jatka**.
5. Hyväksy käyttöoikeussopimus valisemalla **Hyväksyn**.
6. Hyväksy nykyinen asennuspaikka osoittamalla **Asenna**, tai valitse jokin muu paikka asennustiedostoille ja osoita sitten **Asenna**.
7. Anna kehotettaessa salasanasasi ja osoita **OK**.
8. Valitse tulostin löydettyjen tulostimien luettelosta ja napsauta **Seuraava**.
9. Jos haluamasi tulostin ei näy löydettyjen tulostimien luettelossa:
 - a. Osoita **verkkotulostinkuvaketta**.
 - b. Kirjoita tulostimen IP-osoite ja osoita **Jatka**.
 - c. Valitse tulostin löydettyjen tulostimien luettelosta ja osoita **Jatka**.
10. Jos tulostinta ei löydy, varmista että tulostimeen on kytketty virta ja että Ethernet- tai USB-kaapeli on liitetty oikein.
11. Hyväksy tulostusjonoa koskeva viesti osoittamalla **OK**.
12. Valitse tai poista valinta kohdista **Aseta oletustulostimeksi** ja **Tulosta testisivu**.

13. Valitse **Jatka** ja sitten **Sulje**.

Tulostimen lisääminen MacOS:ille

Määritä tulostin verkkoyhteyttä varten Bonjourin® (mDNS) avulla tai LPD-, LPR-yhteydellä; muodosta yhteys tulostimen IP-osoitteen kautta. Jos tulostinta ei ole liitetty verkkoon, luo työpöydälle USB-yhteys.

Lisätietoja saat Online Support Assistant (Online-tuki) -sivustolta osoitteesta: <https://www.xerox.com/support>.

Tulostimen lisääminen käyttämällä Bonjouria

Tulostimen lisääminen käyttämällä Bonjour®-protokollaa:

1. Avaa tietokoneen Ohjelmat-kansiosta tai Dockista **Järjestelmäasetukset**.
2. Valitse **Tulostimet ja skannerit**.
Tulostinluettelo ilmestyy ikkunan vasempaan reunaan.
3. Osoita tulostinluettelon plus-kuvaketta (+).
4. Osoita ikkunan yläreunassa olevaa **Oletus**-kuvaketta.
5. Valitse tulostin luettelosta ja valitse sitten **Lisää**.



Huom.: Jos tulostinta ei löydy, varmista että tulostimeen on kytketty virta ja että Ethernet-kaapeli on liitetty oikein.

Tulostimen lisääminen käyttämällä IP-osoitetta

Tulostimen lisääminen IP-osoitteen perusteella:

1. Avaa tietokoneen Ohjelmat-kansiosta tai Dockista **Järjestelmäasetukset**.
2. Valitse **Tulostimet ja skannerit**.
Tulostinluettelo ilmestyy ikkunan vasempaan reunaan.
3. Napsauta tulostimien luettelossa plus (+) -kuvaketta.
4. Valitse **IP**.
5. Valitse Protokolla-luettelosta protokolla.
6. Anna Osoite-kenttään tulostimen IP-osoite.
7. Kirjoita tulostimen nimi Nimi-kenttään.
8. Valitse Käytä-luettelosta **Valitse tulostinajuri**.
9. Valitse tulostimen ohjelmistoluettelosta asianmukainen tulostinajuri.
10. Valitse **Lisää**.

Tulostinajureiden ja apuohjelmien asentaminen UNIXiin ja Linuxiin

Lisätietoja UNIX- ja Linux-tulostinajurien ja -apuohjelmien asentamisesta on kohdassa <https://www.xerox.com/office/drivers>.

OHJELMISTON PÄIVITYS

Joidenkin sovellusten moitteeton toiminta vaatii laiteohjelmiston vähimmäistason.

Lisätietoja laiteohjelmiston päivittämisestä saat asiakaspalveluedustajalta.

1. Avaa selain ja kirjoita tulostimen IP-osoite selaimen osoitekenttään.
 - Tulostimen IP-osoite näkyy sen tulostimen päänäytössä. IP-osoite on neljä pisteillä erotettua numerosarjaa, kuten 123.123.123.123.
 - Jos käytät välityspalvelinta, poista se tilapäisesti käytöstä, jotta verkkosivu latautuu oikein.
2. Napsauta kohtaa **Asetukset > Laite > Ohjelmistopäivitys**.
3. Valitse jokin seuraavista:
 - Napsauta kohtaa **Etsi päivityksiä > Hyväksy, aloita päivitys**.
 - Lataa ohjelmistotiedosto seuraavasti.
Hanki uusin ohjelmisto menemällä osoitteeseen www.xerox.com ja hakemalla tulostimesi malli.

1. Selaa ohjelmistotiedostoon.



Huom.: Varmista, että olet purkanut ohjelmiston zip-tiedoston.

2. Napsauta kohtaa **Upload (lataa) > Aloita**.

MÄÄRITYSTIEDOSTON VIEMINEN TAI TUOMINEN

Voit viedä tulostimen määrittämissä asetukset tekstitiedostoon, josta asetukset voidaan tuoda muihin tulostimiin.

1. Avaa selain ja kirjoita tulostimen IP-osoite selaimen osoitekenttään.
 - Tulostimen IP-osoite näkyy sen tulostimen päänäytössä. IP-osoite on neljä pisteillä erotettua numerosarjaa, kuten 123.123.123.123.
 - Jos käytät välityspalvelinta, poista se tilapäisesti käytöstä, jotta verkkosivu latautuu oikein.
2. Valitse Embedded Web Server -palvelimessa **Vie määrittäykset** tai **Tuo määrittäykset**.
3. Noudata näytön ohjeita.
4. Jos tulostin tukee sovelluksia, tee seuraavaa:
 - a. Napsauta kohtaa **Sovellukset**, valitse sovellus ja napsauta kohtaa **Määritä**.
 - b. Napsauta kohtaa **Vie** tai **Tuo**.

Xerox® Easy Assist -sovellus

Voit käyttää tulostinta älypuhelimellasi lataamalla ja asentamalla Xerox Easy Assist -sovelluksen mobiililaitteellesi. Kun asennat Xerox Easy Assist -sovelluksen matkapuhelimeen, voit määrittää uuden tulostimen helposti, hallita sen konfiguraatiota, katsella tarvikehälytyksiä ja tilata tarvikkeita ja saada live-vianmääritystukea tulostimen käyttöön.

Xerox Easy Assist -sovelluksessa on ohjeet ja videolinkkejä, jotka auttavat purkamaan tulostimen toimituslaatikosta. Sinun täytyy skannata QR-koodi Xerox Easy Assist -sovelluksen asennusta varten. QR-koodeja on kahta tyyppiä:

- Ensimmäinen QR-koodi on sovelluksen ensiasennusta varten. Löydät tämän QR-koodin pakkauslaatikosta tai tulostimen mukana tulevasta asennusoppaasta. Xerox Easy Assist -sovelluksen ensiasennusta varten sinun täytyy skannata tämä QR-koodi älypuhelimien kameralla.
- Toinen QR-koodi on langattoman verkkoyhteyden määrittämiseen älypuhelimien ja tulostimen välillä. Esimerkiksi Wi-Fi Direct -yhteyden muodostukseen. Jos tulostimessa on kosketusnäyttöinen käyttöliittymä tai yli 2-rivinen näyttöliittymä, tämä QR-koodi löytyy tulostimen ohjaustaulusta. Katso lisätietoja kohdasta [Yhdistäminen Xerox® Easy Assist -sovellukseen asennettuja tulostimia varten](#). Sinun täytyy skannata toinen QR-koodi Xerox Easy Assist -sovelluksen kautta.

Asenna ja käytä Xerox Easy Assist -sovellusta seuraavasti:

1. Voit katsoa hyödyllisen videon tulostimen pakkauksen purkamisesta skannaamalla QR-koodin tulostimen mukana tulleesta pakkauslaatikosta tai asennusoppaasta älypuhelimien kameralla.

Älypuhelimestasi riippuen sinua kehoitetaan lataamaan sovellus Apple App Storesta tai Google Play Kaupasta. Hyväksy loppukäyttäjän käyttöoikeussopimus (EULA) ja noudata sitten sovelluksessa näkyviä ohjeita.

2. Alkuasetusten ohjattu toiminto näkyy, kun tulostin käynnistetään ensimmäisen kerran. Tee tulostimen ohjaustaulusta seuraavat:

- a. Valitse **Kieli** ja kosketa sitten kohtaa **Seuraava**.

Näyttöön tulee Xerox Easy Assist Mobile App -näyttö.

- b. Kosketa kohtaa **Kyllä**, niin voit käyttää mobiililaitettasi tulostimen määrittämiseen ja hallintaan.

Hanki sovellus -näyttö tulee näkyviin, jotta voit vahvistaa mobiililaitteesi tyyppin. Valitse vaihtoehto:

- **iOS:** Valitse tämä vaihtoehto Xerox Easy Assist -sovelluksen asennukseen iPhoneen.
- **Android:** Valitse tämä vaihtoehto Xerox Easy Assist -sovelluksen asennukseen Android-mobiililaitteeseen.
- **Minulla on sovellus:** Jos olet jo asentanut Xerox Easy Assist -sovelluksen mobiililaitteeseesi, valitse tämä vaihtoehto.

3. Jos olet valinnut iOS- tai Android-vaihtoehdon, näyttöön tulee sovelluksen latausohjeet. Kosketa ohjaustaulussa vaihtoehtoa **Näytä QR-koodi**.
QR-koodi tulee näyttöön. Asenna sovellus skannaamalla Qr-koodi älypuhelimien kameralla.
4. Lataa ja asenna Xerox Easy Assist -sovellus älypuhelimeen.
 - Android-puhelimet: Mene Google Play Kauppaan ja hae Xerox Easy Assist -sovellus.
 - iOS tai iPhone: Mene Apple App Storeen ja hae Xerox Easy Assist -sovellus.
5. Kun asennat sovelluksen ensi kertaa älypuhelimeen, kosketa loppukäyttäjän käyttöoikeussopimuksen (EULA) kohdassa kohtaa **Hyväksyn**.
6. Noudata sovelluksessa näkyviä ohjeita. Yhdistä älypuhelin tulostimeen koskettamalla kohtaa **Yhdistä tulostimeen**.
7. Yhdistä sovellukseen koskettamalla tulostimen ohjaustaulun kohtaa **Näytä QR-koodi**. Toinen QR-koodi tulee näyttöön.

Tärkeää: Jos tulostimessa on kaksirivinen näyttöliittymä, ohjaustaulussa ei ole QR-koodia. Voit yhdistää tulostimen mobiililaitteeseen noudattamalla ohjaustaulun ohjeita. Kirjoita kehotettaessa tulostimen Wi-Fi Direct SSID -nimi ja -salasana. Tulostin ja sovellus yhdistetään Wi-Fi Directin kautta.

8. Skannaa toinen QR-koodi Xerox Easy Assist -sovelluksen kautta. Noudata sovelluksessa näkyviä ohjeita.
Kun yhteys konfiguroidaan, älypuhelin ja tulostin jakavat tilapäisesti saman langattoman verkon.
9. Viimeistele Xerox Easy Assist -sovelluksen avulla yleiset asetukset ja rekisteröi tulostin verkossa. Yleisiin asetuksiin kuuluvat muun muassa Järjestelmänvalvojan salasana, Yhdistettävyyys, Mittaukset, Päivämäärä ja aika, ääni ja virransäästöasetukset.



Huom.: Varmista, että älypuhelin on yhdistetty samaan langattomaan tai langalliseen verkkoon kuin tulostin, ja että ne pystyvät viestimään, kun määrittäminen on valmis.

10. Viimeistele sovelluksen alkuasetukset näppäilemällä tulostimen tarvittavat tiedot ja kosketa sitten kohtaa **Complete Setup (viimeistele määrittäminen)**.

Tervetuloa-näyttö näytetään.

11. Kun alkuasetukset ovat valmiit, voit tehdä Xerox Assist -sovelluksen avulla seuraavat:

Määritä uusi sovellus

Jos sinulla on QR-koodi tai Ip-osoite,, voit määrittää uuden Xerox-tulostimen Xerox Easy Assist -sovelluksen avulla. Kosketa sovelluksen Omat tulostimet -näytössä +-kuvaketta ja sitten kohtaa **Määritä uusi tulostin**. Seuraa sovelluksessa näytön ohjeita.

Tulostimen tila

Tilassa näkyy tulostimen tietoja, kuten tulostimen valmiustila, väriainetaso ja kunkin alustan tila. Voit tilata Xerox Easy Assist -sovelluksen kautta osia ja tarvikkeita. Jos väriainetaso vaikuttaa alhaiselta, tilaa uusi väriaine valitsemalla **Väriaine**-kuvake ja koskettamalla kohtaa **Reorder (tilaa)**.

Hälytykset

Xerox Easy Assist -sovellus voi ilmoittaa tulostimen virheistä tai ongelmista. Näet virhettä koskevan ilmoituksen koskettamalla **kellokuvaketta**.

Tulosta

Voit tulostaa työn Xerox Easy Assist -sovelluksen kautta. Valitse tulostin sovelluksesta ja kosketa sitten kohtaa **Tulostin**. Valitse asiakirja, jonka sinun täytyy tulostaa mobiililaitteelta, vahvitsa tulostusasetukset ja kosketa kohtaa **Tulosta**.

Laiteasetukset

Voit katsella ja muokata tulostimen asetuksia **Laiteasetukset**-välilehdeltä. Jos et ole määrittänyt salasanaa ensimmäisen määrittämisen yhteydessä, sinun täytyy määrittää salasana, jotta voit katsella tai muokata tulostimen olemassa olevia asetuksia.

Tuki

Voit pyytää tukea ja etsiä ratkaisuja tulostimeen liittyviin ongelmiin Xerox Easy Assist -sovelluksen kautta. Valitse tulostin sovelluksesta ja kosketa sitten kohtaa **Tuki**. Se yhdistää sinut Xeroxin tukiagentin live-chatbotiin.

Tulostin- ja skanneriajurit

Voit ladata tulostimeen tulostin- ja skanneriajureita Xerox Easy Assist -sovelluksen kautta. Valitse tulostin sovelluksesta ja kosketa sitten kohtaa **Tulostin- ja skanneriajurit**. Kirjoita Sähköposti-kenttään rekisteröity sähköpostiosoite ja lisää sähköpostisi koskettamalla +-kuvaketta. Sovellus lähettää sähköpostiosoitteeseesi pikalinkin tulostin- ja skanneriajureiden latausta ja asennusta varten.

Tulosta testisivu

Voit vahvistaa oikeat asetukset tulostamalla testisivun. Valitse sovelluksesta tulostin ja kosketa kohtaa **Tulosta testisivu**.

Poista tulostin

Voit poistaa tulostimen Xerox Easy Assist -sovelluksesta. Valitse tulostin sovelluksesta ja kosketa kohtaa **Poista**.

YHDISTÄMINEN XEROX® EASY ASSIST -SOVELLUKSIIN ASENNETTUJA TULOSTIMIA VARTEN

Jos haluat asentaa ja käyttää Xerox Easy Assist (XEA) -sovellusta tulostimelle, joka ei vaadi alkuasetusten määrittystä, löydät Qr-koodin ohjaustaulun kohdasta **Ilmoituskeskus > Yhdistä verkkoon > Yhdistä Xerox Easy Assist -sovellukseen > Näytä QR-koodi**. Skanna QR-koodi ja nouda sitten ohjaustaulussa ja mobiililaitteessa näkyviä ohjeita.

- Älypuhelimestasi riippuen sinua kehoitetaan lataamaan sovellus Apple App Storesta tai Google Play Kaupasta sovelluksen ensimmäistä asennusta varten.
- Jos olet jo asentanut sovelluksen, voit käyttää Xerox Easy Assist -ominaisuuksia yhdistämällä tulostimeen älypuhelimellasi.

Tärkeää: Jos tulostimessa on kaksirivinen näyttöliittymä, ohjaustaulussa ei ole QR-koodia. Voit yhdistää tulostimen mobiililaitteeseen noudattamalla ohjaustaulun ohjeita. Kirjoita kehoitettaessa tulostimen Wi-Fi Direct SSID -nimi ja -salasana. Tulostin ja sovellus yhdistetään Wi-Fi Directin kautta.

Jos tulostin on jo määritetty verkossa ja alkuasetusten ohjattu toiminto on suoritettu, voit lisätä tulostimen suoraan Omat tulostimet -luetteloon XEA-sovelluksen kautta. Voti katsoa tulostimen tilan, hakea tulostinajureita ja saada Chatbotin tukea. Voit lisätä verokssa olevan tulostimen avaamalla XEA-sovelluksen aloitussivun. Kosketa Omat tulostimet -näytöllä +-kuvaketta. Sovellus etsii lähistöllä olevia tulostimia verkosta.

- Jos sovellus löytää tulostimesi, voit valita ja lisätä sen suoraan.
- Jos sovellus ei löydä etsimääsi tulostinta, voit lisätä sen kirjoittamalla sen IP-osoitteen.

Jos tulostin ja mobiililaitte eivät pysty viestimään, varmista, että ne ovat samassa verkossa.

Verkkoyhteydet

TULOSTIMEN YHDISTÄMINEN VERKKOON



Huom.: Tämä ominaisuus on käytettävissä vain tietyissä tulostinmalleissa.

Tarkista seuraavat asiat ennen aloittamista:

- Aktiivinen sovitin -asetuksen arvoksi on valittu Autom. Navigoi ohjaustaulusta kohtaan **Asetukset > OK > Verkko/portit > OK > Verkon yleiskatsaus > OK > Aktiivinen sovitin > OK > Automaattinen > OK**.
- Ethernet-kaapelia ei ole liitetty tulostimeen.
- 1. Navigoi ohjaustaulusta kohtaan **Asetukset > OK > Langaton > OK > Setup On Printer Panel (asetus tulostinpaneelissa) > OK > Valitse verkko > OK**.
- 2. Valitse Wi-Fi-verkko ja kirjoita verkon salasana.



Huom.: Wi-Fi-verkko-yhteensopivien tulostinmallien alkumäärittämisessä tulee näyttöön Wi-Fi-verkon määrittämissuositukset.

TULOSTIMEN LIITTÄMINEN LANGATTOMAAN VERKKOON WI-FI PROTECTED SETUP (WPS) -TOIMINNON AVULLA



Huom.: Tämä ominaisuus on käytettävissä vain tietyissä tulostinmalleissa.

Tarkista seuraavat asiat ennen aloittamista:

- Tarkista, että langaton yhteyspiste (langaton reititin) on WPS-sertifioitu tai WPS-yhteensopiva. Lisätietoja on yhteyspisteen käyttöohjeissa.
- Varmista, että tulostimeen on asennettu langaton verkkosovitin. Lisätietoja on sovittimen mukana toimitetuissa ohjeissa.
- Varmista, että Aktiivinen sovitin -asetuksena on Automaattinen. Navigoi ohjaustaulusta kohtaan:

Asetukset > OK > Verkko/portit > OK > Verkon yleiskatsaus > OK > Aktiivinen sovitin > OK > Automaattinen > OK

WI-FI DIRECTIN MÄÄRITTÄMINEN



Huom.: Tämä ominaisuus on käytettävissä vain tietyissä tulostinmalleissa.

Wi-Fi Direct on Wi-Fi-pohjainen vertaisteknologia, jonka avulla langattomat laitteet voivat yhdistää suoraan Wi-Fi Direct -käyttöiseen tulostimeen ilman tukiasemaa (langatonta reititintä).

1. Navigoi ohjaustaulusta kohtaan:

Asetukset > OK > Verkko/portit > OK > Wi-Fi Direct > OK

2. Määritä asetukset.

- **Ota Wi-Fi Direct käyttöön** — tämän avulla tulostin voi lähettää oman Wi-Fi Direct -verkkonsa.
- **Wi-Fi Direct -nimi** — määrittää Wi-Fi Direct -verkolle nimen.
- **Wi-Fi Direct -salasana** — määrittää salasanan langattoman turvallisuuden neuvotteluun, kun vertaisyhteys on käytössä.
- **Näytä salasana määrittämissivulla** — näyttää salasanan verkon määrittämissivulla.
- **Hyväksy painonäppäinpyynnöt automaattisesti** — tämän avulla tulostin voi hyväksyä yhteyspyynnöt automaattisesti.



Huom.: Painonäppäinpyyntöjen automaattinen hyväksyntä ei ole suojattu.

MOBIILILAITTEEN LIITTÄMINEN TULOSTIMEEN



Huom.: Tämä ominaisuus on käytettävissä vain tietyissä tulostinmalleissa.

Varmista ennen mobiililaitteen yhdistämistä, että Wi-Fi Direct on konfiguroitu. Lisätietoja on kohdassa **Wi-Fi Directin määrittäminen**.

Wi-Fi Direct -toiminnon käyttäminen



Huom.: Nämä ohjeet koskevat vain Android-mobiililaitteita.

1. Siirry mobiililaitteessa Asetukset-valikkoon.
2. Ota käyttöön **Wi-Fi** ja napauta kohtaa **Wi-Fi Direct**.
3. Valitse tulostimen Wi-Fi Direct -nimi.
4. Vahvista yhteys tulostimen ohjauspaneelissa.

Wi-Fi-yhteyden muodostaminen

1. Siirry mobiililaitteessa Asetukset-valikkoon.
2. Napauta kohtaa **Wi-Fi** ja valitse tulostimen Wi-Fi Direct -nimi.



Huom.: Merkkijono DIRECT-xy (jossa x ja y ovat kaksi satunnaista merkkiä) lisätään Wi-Fi Direct -nimen eteen.

3. Kirjoita Wi-Fi Directin salasana.

TIETOKONEEN YHDISTÄMINEN TULOSTIMEEN



Huom.: Tämä ominaisuus on käytettävissä vain tietyissä tulostinmalleissa.

Varmista ennen tietokoneen yhdistämistä, että Wi-Fi Direct on konfiguroitu. Lisätietoja on kohdassa **Wi-Fi Directin määrittäminen**.

Windows-käyttäjät

1. Avaa **Tulostimet ja skannerit** ja napsauta kohtaa **Lisää tulostin tai skanneri**.
2. Napsauta kohtaa **Näytä Wi-Fi Direct -tulostimet** ja valitse tulostimen Wi-Fi Direct -nimi.
3. Merkitse tulostimen näytöltä muistiin tulostimen kahdeksannumeroinen PIN.
4. Syötä PIN tietokoneeseen.



Huom.: Jos tulostinjuria ei ole vielä asennettu, Windows lataa sopivan ajurin.

Macintosh-käyttäjät

1. Napsauta langattoman kuvaketta ja valitse tulostimen Wi-Fi Direct -nimi.



Huom.: Merkkijono DIRECT-xy (jossa x ja y ovat kaksi satunnaista merkkiä) lisätään Wi-Fi Direct -nimen eteen.

2. Kirjoita Wi-Fi Directin salasana.



Huom.: Vaihda tietokone takaisin aiempaan verkkoon sen jälkeen kun sen Wi-Fi Direct -verkkoyhteys on katkaistu.

WI-FI-VERKON POISTAMINEN KÄYTÖSTÄ



Huom.: Tämä ominaisuus on käytettävissä vain tietyissä tulostinmalleissa.

1. Siirry tulostimen ohjauspaneelissa kohtaan

Asetukset > **OK** > Verkko/portit > **OK** > Verkon yleiskatsaus > **OK** > Aktiivinen sovitin > **OK** > Vakioverkko > **OK**

2. Seuraa näytön ohjeita.

TULOSTIMEN YHTEYDEN TARKISTAMINEN

1. Navigoi ohjaustaulusta kohtaan:

Asetukset > **OK** > Raportit > **OK** > Verkko > **OK** > Verkon määrittäminen > **OK**

2. Tarkista sivun ensimmäinen osa ja varmista, että yhteys on muodostettu.

Jos yhteyttä ei ole muodostettu, lähiverkkoliitin ei ehkä ole aktiivinen tai verkkokaapeli on irti tai ei toimi oikein. Kysy lisätietoja järjestelmänvalvojalta.

Valikkoasetussivun tulostus

1. Navigoi ohjaustaulusta kohtaan:

Asetukset > **OK** > Raportit > **OK**

2. Valitse **Valikkoasetussivu** ja paina sitten **OK**.

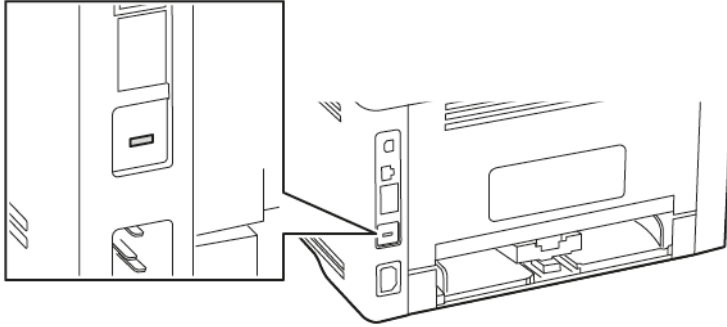
Tulostimen suojaaminen

Tämä luku sisältää:

Turvalukon etsiminen	52
Tulostinmuistin tyhjentäminen.....	53
Oletusasetusten palautus.....	54
Haihtuvuusjulistus	55

Turvalukon etsiminen

Tulostimessa on suojauslukitustoiminto. Kiinnitä useimpien kannettavien tietokoneiden kanssa yhteensopiva turvalukko kuvassa näkyvään kohtaan, jotta tulostin pysyy paikallaan.



Tulostinmuistin tyhjentäminen

Kun haluat tyhjentää haihtuvan muistin tai puskuroidut tiedot, katkaise tulostimesta virta.

Voit tyhjentää pysyvän muistin, yksittäiset asetukset, laite- ja verkkoasetukset, suojausasetukset ja upotetut ratkaisut seuraavien ohjeiden mukaisesti:

1. Navigoi ohjaustaulusta kohtaan:

Asetukset > **OK** > Laite > **OK** > Ylläpito > **OK** > Poistaminen > **OK** > Poista kaikki tiedot
pysyvästä muistista > **OK** > Kyllä > **OK**

2. Valitse joko **Aloita alkumäärittäminen** tai **Jätä tulostin offline-tilaan** ja paina **OK**.

Oletusasetusten palautus

1. Navigoi ohjaustaulusta kohtaan:

Asetukest > **OK** > Laite > **OK** > Palauta oletusasetukset > **OK** > Palauta oletusasetukset > **OK**

2. Valitse **Kyllä** ja paina sitten **OK**.

Haihtuvuusjulistus

Tulostimessa on erilaisia muistilajeja, joihin voidaan tallentaa laitteen ja verkon asetukset sekä käyttäjätiedot.

MUISTITYYPPI	KUVAUS
Haihtuva muisti	Tulostimessa käytetään vakiomuotoista <i>työmuistia</i> (RAM), johon käyttäjätiedot puskuroidaan väliaikaisesti yksinkertaisten tulostustöiden aikana.
Pysyvä muisti	Tulostimessa voi olla kahdenlaista pysyvää muistia: EEPROM ja NAND (flash-muisti). Kumpaakin tyyppiä käytetään käyttöjärjestelmän, laitteen asetusten ja verkon tietojen tallentamiseen.

Tyhjennä tulostimeen asennetun muistin sisältö seuraavissa tilanteissa:

- Tulostin poistetaan käytöstä.
- Tulostin siirretään toiselle osastolle tai toiseen paikkaan.
- Tulostinta huolletaan organisaation ulkopuolella.
- Tulostin lähetetään toimitilojen ulkopuolelle huoltoa varten.
- Tulostin myydään toiseen organisaatioon.

Tulosta

Tämä luku sisältää:

Tulostaminen tietokoneella	58
Tulostaminen mobiililaitteesta	59
Fonttimalliluettelon tulostaminen	61
Erotinsivujen lisääminen kopioiden väliin	62
Tulostustyön peruuttaminen	63
Väriaineen tummuuden säätäminen	64

Tulostaminen tietokoneella



Huom.: Jos käytät tarroja, kortteja tai kirjekuoria, määritä paperikoko ja -laji tulostimessa ennen asiakirjan tulostamista.

1. Avaa tulostusvalintaikkuna siinä asiakirjassa, jonka yrität tulostaa.
2. Säädä asetuksia tarvittaessa.
3. Tulosta asiakirja.

Tulostaminen mobiililaitteesta

TULOSTAMINEN MOBIILILAITTEESTA MOPRIA[®]-TULOSTUSPALVELUN AVULLA





Huom.: Tämä ominaisuus on käytettävissä vain tietyissä tulostinmalleissa.

Mopria-tulostuspalvelu on mobiilitulostusratkaisu mobiililaitteisiin, joissa on Android™-versio 5.0 tai uudempi. Sen avulla voit tulostaa suoraan mihin tahansa Mopria-yhteensopivaan tulostimeen.



Huom.: Lataa Mopria-tulostuspalvelu-sovellus Google Play™ -kaupasta ja ota se käyttöön mobiililaitteessa.

1. Avaa yhteensopiva sovellus Android-mobiililaitteessa tai valitse asiakirja tiedostonhallinnassa.
2. Napauta  > **Tulosta**.
3. Valitse tulostin ja määritä asetukset tarpeen mukaan.
4. Napauta .

TULOSTAMINEN MOBIILILAITTEESTA AIRPRINTIN AVULLA[®]

AirPrint on mobiilitulostusratkaisu, jonka avulla voit tulostaa Apple-laitteista AirPrint-sertifioituun tulostimeen.

- Varmista, että Apple-laite ja tulostin on yhdistetty samaan verkkoon. Jos verkossa on useita langattomia keskittimiä, varmista, että molemmat laitteet on yhdistetty samaan aliverkkoon.
 - Tätä sovellusta tukevat vain jotkin Apple-laitteet.
1. Valitse asiakirja tiedostonhallinnassa tai avaa yhteensopiva sovellus mobiililaitteessa.
 2. Napauta kohtaa **Jaa > Tulosta**.
 3. Valitse tulostin ja määritä asetukset tarpeen mukaan.
 4. Tulosta asiakirja.

TULOSTAMINEN MOBIILILAITTEESTA WI-FI DIRECTIN AVULLA[®]






Huom.: Tämä ominaisuus on käytettävissä vain tietyissä tulostinmalleissa.

Wi-Fi Direct on tulostuspalvelu, jonka avulla voit tulostaa mihin tahansa Wi-Fi Direct -toimintoa tukevaan tulostimeen.



Huom.: Varmista, että mobiililaite on yhdistetty tulostimen langattomaan verkkoon. Lisätietoja on kohdassa [Mobiililaitteen liittäminen tulostimeen](#).

1. Avaa yhteensopiva sovellus mobiililaitteessa tai valitse asiakirja tiedostonhallinnassa.

2. Toimi mobiililaitteen mallin mukaan seuraavasti:
 - Napauta  > **Tulosta**.
 - Napauta  > **Tulosta**.
 - Napauta  > **Tulosta**.
3. Valitse tulostin ja määritä asetukset tarpeen mukaan.
4. Tulosta asiakirja.

Fonttimalliluettelon tulostaminen

1. Navigoi ohjaustaulusta kohtaan:

Asetukset > **OK** > Raportit > **OK** > Print (tulosta) > **OK** > Tulostusfontit > **OK**

2. Valitse fonttimalli ja paina sitten **OK**.

Erotinsivujen lisääminen kopioiden väliin




1. Navigoi ohjaustaulusta kohtaan:

Asetukset > **OK** > Print (tulostus) > **OK** > Asettelu > **OK** > Erotinsivut > **OK** > Kopioiden väliin
> **OK**

2. Tulosta asiakirja.

Tulostustyön peruuttaminen

TULOSTIMEN OHJAUSTAULUSTA

1. Paina ohjaustaulusta kaksi kertaa kohtaa  ja paina sitten .
2. Valitse peruutettava tulostustyö ja paina sitten .

TIETOKONEESTA

1. Toimi käyttöjärjestelmän mukaan jollakin seuraavista tavoista:
 - Avaa Tulostimet-kansio ja valitse tulostin.
 - Siirry Omenavalikon Järjestelmäasetuksista tulostimeesi.
2. Valitse peruutettava tulostustyö.

Väriaineen tummuuden säätäminen

1. Navigoi ohjaustaulusta kohtaan:

Asetukset > **OK** > Print (tulosta) > **OK** > Laatu > **OK** > Väriaineen tummuus > **OK**

2. Säädä asetusta ja paina sitten **OK**.

Tulostinvalikkojen käyttö

Tämä luku sisältää:

Valikkokartta.....	66
Laite	67
Tulosta	75
Paperi	81
Verkko/portit.....	84
Suojaus	105
Raportit	111
Tarvikesopimus	112
Vianetsintä	113

Valikkokartta

Laite	<ul style="list-style-type: none"> • Määriykset • Säästötila • Ilmoitukset • Virranhallinta 	<ul style="list-style-type: none"> • Palauta oletusasetukset • Tulostimen kunnossapito • Tietoja tästä tulostimesta
Tulostus	<ul style="list-style-type: none"> • Asettelu • Määrittäminen • Laatu 	<ul style="list-style-type: none"> • PostScript • PCL • Kuva
Paperi	<ul style="list-style-type: none"> • Alustojen asetukset 	<ul style="list-style-type: none"> • Materiaalimääriykset
Verkko/portit	<ul style="list-style-type: none"> • Verkon esittely • Langaton • Wi-Fi Direct • AirPrint • Mobiilipalvelujen hallinta • Ethernetiä • TCP/IP • SNMP 	<ul style="list-style-type: none"> • IPSec • 802.1x • LPD-kokoonpanoHTTP-/FTP-asetukset • USB • Rajoita ulkoisen verkon käyttöä • Universal Print
Suojaus*	<ul style="list-style-type: none"> • Kirjautumismenetelmät • Varmenteiden hallinta • Kirjautumisrajoitukset • Luottamukselliset tulostusasetukset 	<ul style="list-style-type: none"> • Pyyhi väliaikaiset datatiedostot • Ratkaisut, LDAP-asetukset • Muut
Raportit	<ul style="list-style-type: none"> • Valikkoasetussivu • Laite 	<ul style="list-style-type: none"> • Tulosta • Verkko
Tarvikesopimus	<ul style="list-style-type: none"> • Sopimuksen aktivointi • Suunnitelman muunto 	<ul style="list-style-type: none"> • Tilauspalvelu
Vianetsintä	Tulostuslaadun testisivut	
* Voidaan konfiguroida vain Embedded Web Server -palvelimen avulla.		

Laite

MÄÄRITYKSET

VALIKKOKOHTA	KUVAUS
Näytön kieli	Määritä näytön kieli.
Maa/alue	Tunnista maa tai alue, jossa tulostin on määritetty toimimaan.
Suorita alkumäärittys <ul style="list-style-type: none"> • Kyllä • Ei* 	Suorita ohjattu asennustoiminto.
Näytetyt tiedot <ul style="list-style-type: none"> • Näyttöteksti 1 • Näyttöteksti 2 	Määritä aloitusnäytössä näytettävät tiedot.
Päivämäärä ja aika <ul style="list-style-type: none"> • Määritä <ul style="list-style-type: none"> – Nykyinen päiväys ja aika – Aseta päivä ja aika manuaalisesti – Päivämäärän muoto [MM-DD-YYYY*] – Ajan muoto (12 tunnin järjestelmä (am/pm) *) – Aikavyöhyke [Yhdysvallat/Kanada EST*] • Verkkoajan yhteyskäyt. <ul style="list-style-type: none"> – Ota NTP käyttöön – NTP-palvelin 	Määritä tulostimen päiväys ja aika.
Paperikoot <ul style="list-style-type: none"> • Yhdysvallat* • Metrinen 	Määritä paperikokojen mittayksikkö. Ensimmäinen paperikokoasetus määräytyy ohjatun asennuksen aikana valitun maa- tai aluekoodin perusteella.
Näytön aikakatkaus 5-300 (60*)	Määritä sekunteina aika, jonka jälkeen käyttämättömänä olevan tulostimen näyttöön tulee aloitusnäyttö tai tulostin kirjaa käyttäjätulin ulos automaattisesti.
*Arvon kohdalla oleva tähti osoittaa oletusasetuksen.	

SÄÄSTÖTILA

VALIKKOKOHTA	KUVAUS
Tulostus Puolet Yksipuolinen* 2-puolinen	Määritä, tulostetaanko vain sivun toiselle puolelle vai molemmille puolille.
Tulostus Sivuja/arkki Ei käytössä* 2 sivua/arkki 3 sivua/arkki 4 sivua/arkki 6 sivua/arkki 9 sivua/arkki 12 sivua/arkki 16 sivua/arkki	Tulosta paperiarkin yhdelle puolelle useita pienennettyjä sivuja.
Tulostus Väriaineen tummuus Vaalea Normaali* Tumma	Määritä tekstikuvien vaaleus tai tummuus.
*Arvon kohdalla oleva tähti osoittaa oletusasetuksen.	

ILMOITUKSET

VALIKKOKOHTA	KUVAUS
Tarvikkeet Näytä tarvikearvot Näytä arvot* Älä näytä arvioita	Näytä tarvikkeiden arvioitu tila.
Tarvikkeet Mukautetut tarvikeilmoitukset	Määritä ilmoitusasetukset tilanteeseen, jossa vaaditaan käyttäjän toimia.

VALIKKOKOHTA	KUVAUS
	Tämä valikkokohta näkyy vain Embedded Web Server -palvelimessa.
Sähköpostihälytysten asetukset Sähköpostiasetukset Ensisijainen SMTP-yhdyskäytävä Ensisijaisen SMTP-yhdyskäytävän portti (25*) Toissijainen SMTP-yhdyskäytävä Toissijaisen SMTP-yhdyskäytävän portti (25*) SMTP-aikakatkaisu (30 sekuntia*) Vastausosoite Käytä aina SMTP-vastausosoitetta (ei käytössä*) Käytä SSL- tai TLS-suojaa (poissa käytöstä*) Edellytä luotettua varmennetta (käytössä*) SMTP-palvelimen tunnistus (tunnistusta ei tarvita*) Laitteeseen perustuva s-posti (Ei mitään*) Laittekäyttäjätunnus Laitesalana NTLM-toimialue	Määritä tulostimen sähköpostiasetukset. Tämä valikkokohta näkyy vain Embedded Web Server -palvelimessa.
Virheiden estäminen Tukosavustaja Ei käytössä Käytössä*	Aseta tulostin tarkistamaan paperitukokset automaattisesti.
Virheiden estäminen Autom. jatk. Ei käytössä 5-255 (5*)	Anna tulostimen jatkaa työn käsittelemistä tai tulostamista automaattisesti, kun tietyt toimenpide-ehdot on käsitelty.
Virheiden estäminen Automaattinen uudelleenkäynnistys Automaattinen uudelleenkäynnistys (käynnistä aina uudelleen*)	Aseta tulostin käynnistymään uudelleen virhetilanteessa.

VALIKKOKOHTA	KUVAUS
<p>Virheiden estäminen</p> <p>Automaattinen uudelleenkäynnistys</p> <p>Uudelleenkäynnistysten enimmäismäärä (2*)</p>	<p>Määritä automaattisten uudelleenkäynnistysten määrä, jonka tulostin voi suorittaa.</p>
<p>Virheiden estäminen</p> <p>Automaattinen uudelleenkäynnistys</p> <p>Automaattisen uudelleenkäynnistykseen ikkuna (720*)</p>	<p>Määritä, kuinka monen sekunnin kuluttua tulostin käynnistyy automaattisesti uudelleen.</p>
<p>Virheiden estäminen</p> <p>Automaattinen uudelleenkäynnistys</p> <p>Automaattisen uudelleenkäynnistykseen laskuri</p>	<p>Näytä automaattisen uudelleenkäynnistykseen laskurin tiedot vain luku -muodossa.</p>
<p>Virheiden estäminen</p> <p>Näytä lyhyen paperin virhe</p> <p>Autom. tyhjennys*</p> <p>Käytössä</p>	<p>Määritä tulostin näyttämän viesti, kun ilmenee lyhyen paperin virhe.</p> <p>Lyhyt paperi viittaa lisätyn paperin kokoon.</p>
<p>Virheiden estäminen</p> <p>Sivun suojaus</p> <p>Ei käytössä*</p> <p>Käytössä</p>	<p>Määritä tulostin käsittelemään koko sivu muistiin ennen sen tulostamista.</p>
<p>Sisällön tukoselvitys</p> <p>Tukoselvitys</p> <p>Autom.*</p> <p>Ei käytössä</p> <p>Käytössä</p>	<p>Määritä tulostin tulostamaan juuttuneet sivut uudelleen.</p>
<p>*Arvon kohdalla oleva tähti osoittaa oletusasetuksen.</p>	

VIRRRANHALLINTA

VALIKKOKOHTA	KUVAUS
Lepotilaprofiili Tulosta Lepotilasta Pysy hereillä tulostamisen jälkeen Siirry Lepotilaan tulostamisen jälkeen*	Määritä tulostin valmiustilassa tai palaa lepotilaan tulostamisen jälkeen.
Aikakatkaisut Lepotila 1–20 minuuttia (15*)	Määritä käyttämättömyysaika, jonka kuluttua tulostin siirtyy lepotilaan.
Aikakatkaisut Horrostilan aikakatkaisu Ei käytössä 1 tunti 2 tuntia 3 tuntia 6 tuntia 1 päivä 2 päivää 3 päivää* 1 viikko 2 viikkoa 1 kk	Määritä aika, jonka jälkeen tulostimen virta katkeaa.
Aikakatkaisut Horrostilan aikakatkaisu yhteyden ollessa olemassa Horros Ei horrostilaa*	Määritä Horrostilan aikakatkaisu katkaisemaan tulostimen virta, kun olemassa on aktiivinen Ethernet-yhteys.
*Arvon kohdalla oleva tähti osoittaa oletusasetuksen.	

PALAUTA OLETUSASETUKSET

VALIKKOKOHTA	KUVAUS
Palauta asetukset Palauta kaikki asetukset Palauta tulostimen asetukset Palauta verkkoasetukset	Palauta tulostimen oletusasetukset.

TULOSTIMEN KUNNOSSAPITO

Määrittämis-valikko

VALIKKOKOHTA	KUVAUS
USB-määrittäminen USB PnP <ul style="list-style-type: none"> • 1* • 2 	Paranna tulostimen yhteensopivuutta tietokoneen kanssa muuttamalla tulostimen USB-ohjaimen tilaa.
USB-määrittäminen USB-nopeus <ul style="list-style-type: none"> • Täysi • Autom.* 	Aseta USB-portti toimimaan täydellä nopeudella ja poista nopeat toiminnot käytöstä.
Alustojen asetukset Alustojen linkitys <ul style="list-style-type: none"> • Automaattinen* • Ei käytössä 	Määritä tulostin yhdistämään alustat, joilla on samat paperityyppi- ja -kokoasetukset.
Alustojen asetukset Näytä alustan asennusilmoitus <ul style="list-style-type: none"> • Ei käytössä • Vain kun kokoa ei tunneta* • Aina 	Näyttää viestin paperikoon ja -tyypin valintaa varten alustan asettamisen jälkeen.
Alustojen asetukset A5-lisäys <ul style="list-style-type: none"> • Lyhyt reuna • Pitkä reuna* 	Määritä sivun suunta lisättäessä A5-kokoista paperia.
Alustojen asetukset Paperikehotteet	Määritä paperilähde, jonka käyttäjä täyttää, kun näyttöön tulee kehote lisätä paperia.

VALIKKOKOHTA	KUVAUS
<ul style="list-style-type: none"> • Autom.* • Monisyöttölaite • Manuaalinen paperi 	
Alustojen asetukset Kirjekuorikehotteet <ul style="list-style-type: none"> • Autom.* • Monisyöttölaite • Manuaalinen kirjekuori 	Määritä paperilähde, jonka käyttäjä täyttää, kun näyttöön tulee kehote lisätä kirjekuori.
Alustojen asetukset Toiminto kehotteille <ul style="list-style-type: none"> • Kehota käyttäjää* • Jatka • Käytä nykyistä 	Määritä tulostin ratkaisemaan paperiin tai kirjekuoriin liittyvät vaihtokehotteet.
Raportit Valikkoasetussivu <ul style="list-style-type: none"> • Tapahtumaloki • Tapahtumalokin yhteenveto 	Tulosta raportteja, joissa on tulostimen valikkoasetukset, tila ja tapahtumalokit.
Tulostimen emuloinnit PS-emulointi <ul style="list-style-type: none"> • Ei käytössä • Käytössä* 	Määritä tulostin tunnistamaan PS-tietovirta ja käyttämään sitä.
Tulostimen emuloinnit Emulaattorin suojaus <ul style="list-style-type: none"> • Sivun aikakatkaisu (60*) 	Määritä sivun aikakatkaisu emuloinnin aikana.
Tulostimen emuloinnit Emulaattorin suojaus <ul style="list-style-type: none"> • Nollaa emulaattori työn jälkeen (ei käytössä*) 	Nollaa emulaattori tulostustyön jälkeen.
Tulostimen emuloinnit Emulaattorin suojaus <ul style="list-style-type: none"> • Poista käytöstä tulostimen ilmoitusten käyttö (käytössä*) 	Estä tulostimen ilmoitusten käyttö emuloinnin aikana.
Tulostusmääritykset Fontin terävöinti <ul style="list-style-type: none"> • 0-150 (24*) 	Määritä tekstin pistekokoarvo, jonka alittuessa fonttitietojen tulostamiseen käytetään suuritiheyksisiä näyttöjä.

VALIKKOKOHTA	KUVAUS
Tulostusmääritykset Tulostustummuus <ul style="list-style-type: none"> • Ei käytössä • 1-5 (3*) 	Säädi väriaineen tummuutta tulostettaessa asiakirjoja.
Laitteen toiminnot Hiljainen tila <ul style="list-style-type: none"> • Ei käytössä* • Käytössä 	Määritä tulostin vähentämään tulostimen tulostusääntä. Tämän asetuksen ottaminen käyttöön hidastaa tulostimen toimintaa.
Laitteen toiminnot Paneelin valikot <ul style="list-style-type: none"> • Ota käyttöön* • Poista käytöstä 	Määritä tulostin vähentämään tulostimen tulostusääntä.
Laitteen toiminnot Tyhjennä mukautettu tila	Poista kaikki mukautetut viestit.
*Arvon kohdalla oleva tähti osoittaa oletusasetuksen.	

Poistaminen

VALIKKOKOHTA	KUVAUS
Tyhjennä tulostimen muisti Muistin viimeisin tyhjennys Poista kaikki tiedot pysyvästä muistista Poista kaikki tulostin- ja verkkoasetukset	Poista kaikki tulostimeen tallennetut asetukset ja sovellukset.

TIETOJA TÄSTÄ TULOStIMESTA

VALIKKOKOHTA	KUVAUS
Xeroxin laitetunnus	Enimmäispituus on 32 merkkiä.
Asiakkaan laitetunnus	Enimmäispituus on 32 merkkiä.
Tulostimen sijainti	Määritä tulostimen sijainti. Enimmäispituus on 63 merkkiä.
Ota yhteyttä	Mukauta tulostimen nimeä. Enimmäispituus on 63 merkkiä.

Tulosta

ASETTELU

VALIKKOKOHTA	KUVAUS
Puolet Yksipuolinen* 2-puolinen	Määritä, tulostetaanko vain sivun toiselle puolelle vai molemmille puolille.
Kääntötyyli Pitkä reuna* Lyhyt reuna	Määritä, sidotaanko kaksipuolisena tulostetun asiakirjan reuna. Valitun asetuksen mukaan tulostin porrastaa sivun tulostetut tiedot automaattisesti sidonnan mukaan.
Tyhjät sivut Tulostus Älä tulosta*	Tulosta tulostustyöhön kuuluvat tyhjät sivut.
Lajittele Ei käytössä [1,1,1,2,2,2]* Käytössä [1,2,1,2,1,2]	Säilytä tulostustyön sivut järjestyksessä varsinkin tulostettaessa useita kopioita työstä.
Erotinsivut Ei mitään* Kopioiden väliin Töiden väliin Arkkien väliin	Lisää tulostettaessa tyhjiä erotinsivuja.
Erotinsivujen lähde Alusta [x] (1*) Monikäyttösyöttöaukko	Määritä erotinsivun paperilähde.
Sivuja/arkki Ei käytössä* 2 sivua/arkki 3 sivua/arkki 4 sivua/arkki 6 sivua/arkki	Tulosta paperiarkin yhdelle puolelle useita pienennettyjä sivuja.

VALIKKOKOHTA	KUVAUS
9 sivua/arkki 12 sivua/arkki 16 sivua/arkki	
Sivuja/arkki-järjestys Vaakasuunta* Käänteinen vaaka Pystysuora Käänteinen pysty	Määritä monisivuisten kuvien paikka, kun käytössä on Sivuja/arkki-asetus. Paikka määräytyy sivukuvien lukumäärän ja suunnan mukaan.
Sivuja/arkki-suunta Autom.* Vaaka Pysty	Määritä monisivuisten asiakirjan suunta, kun käytössä on Sivuja/arkki-asetus.
Sivuja/arkki-kehys Ei mitään* Tasainen	Tulosta reunus jokaisen sivun ympärille, kun käytössä on Sivuja/arkki-asetus.
Kopiot 1-9999 (1*)	Määritä kunkin tulostustyön kopiomäärä.
Tulostusalue Normaali* Koko sivu	Määritä paperiarkin tulostusalue.
*Arvon kohdalla oleva tähti osoittaa oletusasetuksen.	

MÄÄRITYS

VALIKKOKOHTA	KUVAUS
Komentokieli PCL-emulointi* PS-emulointi	Määritä komentokieli. Komentokielen asettaminen oletukseksi ei estä sovellusohjelmaa lähettämästä töitä, joiden tulostusta ohjataan jollakin muulla komentokielellä.
Resurssien tallennus Ei käytössä*	Määritä, mitä tulostin tekee ladatuille resursseille, kuten fonteille ja makroille, kun tulostin vastaanottaa työn, joka edellyttää muistia enemmän kuin on

VALIKKOKOHTA	KUVAUS
Käytössä	<p>käytettävissä.</p> <ul style="list-style-type: none"> Kun asetuksena on Ei käytössä, tulostin säilyttää ladatut resurssit vain siihen asti, kunnes muistia tarvitaan. Ei-aktiiviseen komentokieleeseen liittyvät resurssit poistetaan. Kun asetuksena on Käytössä, tulostin tallentaa kaikki pysyvät ladatut resurssit kaikissa kielenvalitsimissa. Tulostin näyttää tarvittaessa Muisti täynnä -ilmoitukset pysyvien resurssien poistamisen sijaan.
<p>Kaikkien töiden tulostusjärjestys</p> <p>Aakkosellinen*</p> <p>Uusimmat ensin</p> <p>Vanhimmat ensin</p>	Määritä järjestys, jossa kaikki pidossa olleet ja luottamukselliset työt tulostetaan.
*Arvon kohdalla oleva tähti osoittaa oletusasetuksen.	

LAATU

VALIKKOKOHTA	KUVAUS
<p>Tulostustarkkuus</p> <p>300 dpi</p> <p>600 dpi*</p> <p>1200 Image Q</p> <p>2400 Image Q</p>	<p>Määritä tulosteen tekstin ja kuvien tarkkuus.</p> <p>Tarkkuus määritetään pisteinä tuumalla tai kuvanlaatuna.</p>
<p>Väriaineen tummuus</p> <p>Vaalea</p> <p>Normaali*</p> <p>Tumma</p>	Määritä tekstikuvien vaaleus tai tummuus.
<p>Rasteri</p> <p>Normaali*</p> <p>Tiedot</p>	Paranna tulostetta siten, että sillä on pehmeämmät viivat ja tarkemmat reunat.
*Arvon kohdalla oleva tähti osoittaa oletusasetuksen.	

POSTSCRIPT

VALIKKOKOHTA	KUVAUS
Tul. PS-virhe Ei käytössä* Käytössä	Tulosta sivu, joka kuvailee PostScript®-virheen. Virheen tapahtuessa työn käsittely pysähtyy, tulostin tulostaa virheilmoituksen ja loput tulostustyöstä tyhjennetään.
Vähimmäisriviinleveys 1-30 (2*)	Määritä vähimmäispiirtoleveys. 1200 dpi:n tarkkuudella tulostetut työt käyttävät arvoa suoraan.
Lukitse PS-käynnistystila Ei käytössä Käytössä*	Poista k. SysStart-tiedosto
Odotuksen aikakatkaisu 15-65535 (40 sekuntia*) Ei käytössä	Määritä tulostin odottamaan lisätietoja, ennen kuin se peruuttaa tulostustyön.
*Arvon kohdalla oleva tähti osoittaa oletusasetuksen.	

PCL

VALIKKOKOHTA	KUVAUS
Fontin nimi [Käytettävien fonttien luettelo] (kuriiri*)	Valitse fontti määritetystä fonttilähteestä.
Merkistö [Käytettävien symbolien luettelo] (10U PC-8*)	Kunkin fonttinimen merkistö Merkistö on aakkosten ja numeroiden, väli- ja erikoismerkkien sarja. Merkistöt tukevat eri kieliä tai tiettyjä sovelluksia, kuten tieteellisessä tekstissä käytettäviä matemaattisia symboleja.
Merkkiväli 0,08-100,00 (10,00*)	Määritä tasavälisten tai kiinteävälisten fonttien merkkiväli. Tiheys viittaa kiinteävälisten merkkien lukumäärään yhdellä tuumalla vaakasuuntaista tekstiä.
Suunta Pysty* Vaaka	Määrittää tekstin ja kuvien suunnan sivulla

VALIKKOKOHTA	KUVAUS
Riviä/sivu 1–255	Määritä kullekin sivulle PCL®-tietovirran kautta tulostettavien tekstirivien määrä. <ul style="list-style-type: none"> Tämä valikkokohta aktivoi pystysuuntaisen välistyksen, jollin rivit tulostuvat sivun oletusreunusten väliin. 60 on Yhdysvaltojen oletusasetus. 64 on oletusasetus.
PCL5-vähimmäisrivinleveys 1-30 (2*)	Määritä vähimmäisalkupiirtoleveys. 1200 dpi:n tarkkuudella tulostetut työt käyttävät arvoa suoraan.
PCLXL-vähimmäisrivinleveys 1-30 (2*)	
A4-leveys 198 mm* 203 mm*	Määritä A4-paperin loogisen sivun leveys. Looginen sivu on se fyysisen sivun alue, johon tiedot tulostetaan.
Autom.CR LFn jälkeen Ei käytössä* Käytössä	Määritä tulostin tekemään rivinvaihto rivinsiirtokomennon jälkeen. Rivinvaihto käskää tulostinta siirtämään kohdistimen saman rivin alkuun.
Autom.LF CRn jälkeen Ei käytössä* Käytössä	Määritä tulostin tekemään rivinsiirto rivinvaihtokomennon jälkeen.
Lokeron uud.num. Määritä monisyöttö Määritä lokero [x] Määr. käsins. paperi Määritä kirjekuoren käsins.	Määritä tulostin toimimaan sellaisen eri tulostinohjaimen tai mukautetun sovelluksen kanssa, jonka paperilähdemääritykset ovat erilaiset. Valitse jokin seuraavista vaihtoehdoista: Ei käytössä* – tulostin käyttää oletusasetusten mukaisia paperilähdemäärityksiä Ei mitään - paperilähde ohittaa Select Paper Feed -komennon 0–199 – valitaan paperilähteen mukautettua asetusta määrittävä luku.
Lokeron uud.num. Näytä oletusasetukset	Näytä kullekin paperilähteelle määritetty oletusarvo.
Lokeron uud.num.	Palauta lokeroiden uudelleennumerointiarvojen oletukset.

VALIKKOKOHTA	KUVAUS
Palauta oletukset	
Tulostuksen aikakatkaus 1-255 (90 sekuntia*) Ei käytössä	Määritä tulostin lopettamaan tulostustyö sen jälkeen, kun se on ollut käyttämättömänä määritetyn ajan sekunteina.
*Arvon kohdalla oleva tähti osoittaa oletusasetuksen.	

KUVA

VALIKKOKOHTA	KUVAUS
Autom. sovitus Käytössä Ei käytössä*	Valitse kuvalle paras käytettävissä oleva paperikoko- ja suunta-asetus. Kun asetus on käytössä, tämä asetus ohittaa kuvan skaalaus- ja suunta-asetukset.
Käänteinen Ei käytössä* Käytössä	Muuta kaksisävyiset mustavalkokuvat käänteisiksi. Asetus ei koske GIF- ja JPEG-kuvamuotoja.
Skaalaus Ankkuroi ylävasen Parhaiten sopiva* Ankkuroi keskelle Sovita korkeus/leveys Sovita korkeus Sovita leveys	Säädä kuva sopimaan tulostusalueelle. Kun Automaattinen sovitus -asetus on Käytössä, Skaalaus-asetus on automaattisesti Parhaiten sopiva.
Suunta Pysty* Vaaka Käänteinen pysty Käänteinen vaaka	Määrittää tekstin ja kuvien suunnan sivulla
*Arvon kohdalla oleva tähti osoittaa oletusasetuksen.	

Paperi

ALUSTOJEN ASETUKSET

VALIKKOKOHTA	KUVAUS
<p>Oletuslähde</p> <p>Alusta [x] (1*)</p> <p>Monisyöttölaite</p> <p>Manuaalinen paperi</p> <p>Manuaalinen kirjekuori</p>	<p>Määritä kaikkien tulostustöiden paperilähde.</p> <p>Monisyöttölaite näkyy vain, kun Monisyötön asetus on Kasetti.</p>
<p>Paperikoko/-tyyppi</p> <p>Lokero [x]</p> <p>Monisyöttölaite</p> <p>Manuaalinen paperi</p> <p>Manuaalinen kirjekuori</p>	<p>Määritä kuhunkin paperilähteeseen lisätty paperikoko tai paperilaji.</p>
<p>Korvaava paperikoko</p> <p>Ei käytössä</p> <p>Letter/A4</p> <p>Kaikki listatut*</p>	<p>Määritä tulostin korvaamaan määritetty paperikoko, jos pyydetyn kokoista paperi ei ole lisättyä yhteenkään paperilähteeseen.</p> <ul style="list-style-type: none"> • Jos asetusarvo on Ei käytössä, laite kehottaa käyttäjää lisäämään vaadittua paperikokoa. • Letter/A4 tulostaa A4-kokoisen asiakirjan Letter-kokoiselle paperille ja Letter-kokoiset asiakirjat A4-kokoiselle paperille sen mukaan, minkä kokoisia papereita tulostimessa on. • Kaikki listatut korvaa Letter/A4-koot.
<p>Monisyötön asetus</p> <p>Kasetti*</p> <p>Manuaalinen</p> <p>Ensisijainen</p>	<p>Määritä, milloin tulostin poimii monisyöttölaitteeseen lisätyn paperin.</p> <ul style="list-style-type: none"> • Kun asetus on Kasetti, tulostin käsittelee monisyöttölaitetta lokerona. • Kun asetus on Manuaalinen, tulostin käsittelee monisyöttölaitetta käsinsyöttöaukkona. • Kun asetus on Ensisijainen, tulostin poimii paperin monisyöttölaitteesta, kunnes se on tyhjä, oli vaadittu paperilähde tai paperikoko mikä tahansa.
*Arvon kohdalla oleva tähti osoittaa oletusasetuksen.	

MATERIAALIMÄÄRITYKSET

Universal-asetukset

VALIKKOKOHTA	KUVAUS
Mittayksiköt Tuumat Millimetrit	Määritä Universal-paperikoon mittayksikkö. Tuumat on Yhdysvaltain oletusasetus. Millimetrit on kansainvälinen oletusasetus.
Pystykuvan leveys 3,90–14,17 tuumaa (8,50*) 99-360 mm (216*)	Määritä Universal-paperin pystyleveys.
Pystykuvan korkeus 3,90–14,17 tuumaa (14*) 99-360 mm (356*)	Määritä Universal-paperin pystykorkeus.
Syöttösuunta Lyhyt reuna* Pitkä reuna	Määritä tulostin poimimaan paperi lyhyestä tai pitkästä reunasta. Pitkä reuna näkyy ainoastaan, jos pisin reuna on lyhyempi kuin tuettu enimmäisleveys.
*Arvon kohdalla oleva tähti osoittaa oletusasetuksen.	

Materiaalin tyypit

VALIKKO KOHTA	KUVAUS
Tavallinen paperi	Määritä lisätyn paperin laatu, paino ja suunta.
Korttipohja	
Uusio	
Tarra-arkit	
Bond	
Kirjekuori	
Karkea kirjekuori	
Kirjelomake	
Esipainettu	
Värillinen paperi	
Vaalea	
Painava	
Karkea/puuvilla	
Mukautettu laji [x]	

Verkko/portit


VERKON ESITTELY

VALIKKOKOHTA	KUVAUS
Aktiivinen sovitin Autom.* Vakioverkko Langaton	Määritä verkkoyhteyden tyyppi.
Verkon tila	Näytä tulostinverkon yhteystila.
Näytä Verkon tila tulostimessa Ei käytössä Käytössä*	Näytä verkon tila näytössä.
Nopeus, kaksipuolisuus	Näytä aktiivisen verkkokortin nopeus.
IPv4	Näytä IPv4-osoite.
Kaikki IPv6-osoitteet	Näytä kaikki IPv6-osoitteet.
Nollaa tulostuspalvelin Käynnistä	Nollaa kaikki aktiiviset verkkoyhteydet tulostimeen. Tämä asetus poistaa kaikki verkon määritysasetukset.
Verkkotyön aikakatk. Ei käytössä Käytössä* (90 sekuntia)	Määritä aika, jonka kuluttua tulostin peruuttaa verkkotulostustyön.
Erotinsivu Ei käytössä* Käytössä	Tulosta erotinsivu.
Ota käyttöön verkkoyhteydet Ota käyttöön* Poista käytöstä	Ota verkkoyhteydet käyttöön tai poista ne käytöstä.
Ota LLDP käyttöön Ei käytössä* Käytössä	Salli LLDP (Link Layer Discovery Protocol) tulostimessa.
*Arvon kohdalla oleva tähti osoittaa oletusasetuksen.	


LANGATON



Huom.: Tämä valikko on käytettävissä vain tulostimissa, jotka on yhdistetty Wi-Fi-verkkoon tai joissa on langaton verkkosovitin.

VALIKKOKOHTA	KUVAUS
<p>Määritä tulostimen ohjauspaneelissa</p> <ul style="list-style-type: none"> • Valitse verkko • Lisää Wi-Fi-verkko <ul style="list-style-type: none"> – Verkkonimi – Verkkotila <ul style="list-style-type: none"> – Infrastrukturi – Langaton suojaustila <ul style="list-style-type: none"> – Ei käytössä – WPA2/WPA - Personal – WPA2 - Personal – WPA2/WPA3 - Personal – WPA3 - Personal – 802.1x - RADIUS 	<p>Määritä langaton verkko, johon tulostin muodostaa yhteyden.</p> <p>Valitse Valitse verkko, jos haluat valita jonkun löydetystä langattomista verkoista.</p> <p>Valitse Lisää Wi-Fi-verkko, jos haluat lisätä ei-ilmoitetun verkon manuaalisesti.</p> <p>Kun asetus on 802.1x-RADIUS, konfiguroi 802.1x-tunnistusasetukset välttämään verkkoyhteys.</p> <p> Huom.: Tämä valikkokohta näkyy <i>Langattoman yhteyden asetuksina</i> Embedded Web Server -palvelimessa.</p>
<p>Wi-Fi Protected Setup</p> <ul style="list-style-type: none"> • Käynnistä painonäppäinmenetelmä • Käynnistä PIN-kooditila 	<p>Vaihtoehtoinen tapa liittyä langattomaan verkkoon on Wi-Fi Protected Setupin kautta.</p> <ul style="list-style-type: none"> • Käynnistä painonäppäinmenetelmä yhdistää tulostimen langattomaan verkkoon, kun tulostimen ja yhteyspisteen (langattoman reitittimen) painikkeita painetaan tietyn ajan kuluessa. • Käynnistä PIN-kooditila yhdistää tulostimen langattomaan verkkoon, kun tulostimen PIN-koodi kirjoitetaan yhteyspisteen langattoman yhteyden asetuksiin.
<p>Yhteensopivuus</p> <p>802.11b/g/n (2.4GHz)*</p>	<p>Määritä langattoman verkon langattoman tekniikan standardi.</p>
<p>Langaton suojaustila</p> <ul style="list-style-type: none"> • Ei käytössä* • WPA2/WPA-Personal <ul style="list-style-type: none"> – WPA2/WPA-PSK -salaustila <ul style="list-style-type: none"> – AES – Määritä esijaettu avain 	<p>Määritä suojaustyyppi, jolla tulostin yhdistetään langattomiin laitteisiin.</p> <p>Ota langaton suojaus käyttöön WPA:n (Wi-Fi Protected Access) tai 802.1x-standardin kautta.</p> <p>Kun asetus on WPA-suojautila, anna esijaetun avaimen salasana suojattua langatonta yhteyttä varten.</p>

VALIKKOKOHTA	KUVAUS
<ul style="list-style-type: none"> • WPA2-Personal <ul style="list-style-type: none"> – WPA2-PSK-salaustila <ul style="list-style-type: none"> – AES – Määritä esijaettu avain • WPA2/WPA3 - Personal <ul style="list-style-type: none"> – WPA2/WPA3 - PSK -salaustila – Määritä esijaettu avain • WPA3 - Personal <ul style="list-style-type: none"> – WPA3 - PSK -salaustila – Määritä esijaettu avain • 802.1x - RADIUS <ul style="list-style-type: none"> – 802.1x-salaustila <ul style="list-style-type: none"> – WPA + – WPA2* – WPA2 + PMF 	<p>Kun asetus on 802.1x-RADIUS, konfiguroi 802.1x-tunnistusasetukset välttämään verkkoyhteys.</p> <p>PMF on lyhenne sanoista Protected Management Frames.</p>
<p>IPv4</p> <ul style="list-style-type: none"> • Ota DHCP käyttöön <ul style="list-style-type: none"> – Käytössä* – Ei käytössä • Määritä kiinteä IP-osoite <ul style="list-style-type: none"> – IP-osoite – Verkkopeite – Yhdyskäytävä 	<p>Ota käyttöön Dynamic Host Configuration Protocol (DHCP) ja määritä staattinen IP-osoite.</p> <p>DHCP on vakioyhteyskäytäntö, joka sallii palvelimen jakaa IP-osoitteita ja määrittystietoja dynaamisesti asiakkaille.</p>
<p>IPv6</p> <ul style="list-style-type: none"> • Ota IPv6 käyttöön <ul style="list-style-type: none"> – Käytössä* – Ei käytössä • Ota käyttöön DHCPv6 <ul style="list-style-type: none"> – Käytössä – Ei käytössä* • Tilattoman osoitteen automaattinen määrittäminen 	<p>Ota käyttöön ja määritä IPv6-asetukset tulostimessa.</p>

VALIKKOKOHTA	KUVAUS
<ul style="list-style-type: none"> – Käytössä* – Ei käytössä • DNS-palvelimen osoite • Manuaalisesti määritetty IPv6-osoite • Manuaalisesti määritetty IPv6-reititin • Osoitteen etuliite 0–128 (64*) • Kaikki IPv6-osoitteet • Kaikki IPv6-reititinosoitteet 	
Verkko-osoite <ul style="list-style-type: none"> • UAA • LAA (Locally Administered Address) 	Tarkastele verkko-osoitteita.
PCL-työn tunnis. <ul style="list-style-type: none"> • Käytössä* • Ei käytössä 	<p>Määritä tulostin käyttämään automaattisesti PCL-emulointia, kun tulostustyö edellyttää sitä, oletuskomentokielestä riippumatta.</p> <p>Jos PCL-työn tunnis. -asetus ei ole käytössä, tulostin ei tarkista saapuvia tietoja ja käyttää asetussivulla määritettyä tulostimen oletuskomentokieltä.</p>
PS-työn tunnist. <ul style="list-style-type: none"> • Käytössä* • Ei käytössä 	<p>Määritä tulostin käyttämään automaattisesti PS-emulointia, kun tulostustyö edellyttää sitä, oletuskomentokielestä riippumatta.</p> <p>Jos PS-työn tunnist. -asetus ei ole käytössä, tulostin ei tarkista saapuvia tietoja ja käyttää asetussivulla määritettyä tulostimen oletuskomentokieltä.</p>
Mac binaari PS <ul style="list-style-type: none"> • Autom.* • Käytössä • Ei käytössä 	<p>Määritä tulostin käsittelemään Macintoshin binaarimuotoisia PostScript-tulostustöitä.</p> <ul style="list-style-type: none"> • Käytössä-asetus käsittelee binaarimuotoiset PostScript-tulostustyöt. • Ei käytössä -asetus suodattaa tulostustöitä käyttäen vakioyhteyskäytäntöä.
 Huom.: Arvon kohdalla oleva tähti (*) osoittaa oletusasetuksen.	

WI-FI DIRECT


VALIKKOKOHTA	KUVAUS
Ota Wi-Fi Direct käyttöön Käytössä Ei käytössä*	Määritä tulostin muodostamaan yhteys suoraan Wi-Fi-laitteisiin.
Wi-Fi Direct -nimi	Määritä Wi-Fi Direct -verkon standardi.
Wi-Fi Direct -salasana	Aseta salasana todentamaan ja vahvistamaan käyttäjät Wi-Fi-yhteydellä.
Näytä salasana asetussivulla Ei käytössä Käytössä*	Näytä Wi-Fi Direct -salasana verkkoasetussivulla.
Ensisijaisen kanavan numero 1-11 Autom.*	Määritä Wi-Fi-verkon ensisijainen kanava.
Ryhmän omistajan IP-osoite	Määritä ryhmän omistajan IP-osoite.
Hyväksy painonäppäinpyynnöt automaattisesti Ei käytössä* Käytössä	Hyväksy pyynnöt muodostaa yhteys verkkoon automaattisesti. Asiakkaiden automaattista hyväksymistä ei ole suojattu.
*Arvon kohdalla oleva tähti osoittaa oletusasetuksen.	


AIRPRINT

VALIKKOKOHTA	KUVAUS
AirPrint • Käytössä • Ei käytössä	
Bonjour-nimi	Nimeä käytetään tulostimen tunnistamiseen AirPrintissä.
Organisaation nimi	
Organisaatioyksikkö	
Tulostimen sijainti	
Tulostimen leveysaste	Tulostimen GPS-leveysaste. Arvo voi olla -90–90.

VALIKKOKOHTA	KUVAUS
Tulostimen pituusaste	Tulostimen GPS-pituusaste. Arvo voi olla -180–180.
Tulostimen korkeus	Tulostimen GPS-korkeus. Arvo voi olla -100000–100000.
Lisää asetuksia	Navigoi Embedded Web Serveristä kohtaan Asetukset > Verkko/portit > AirPrint > Lisää asetuksia , niin pääset seuraaviin asetuksiin.
Tarvikkeet Musta kasetti Kuvansiirtopaketti	Tässä valikossa luetellaan tarvikkeiden tila/ilmoitukset.
Tulostin Laitetyyppi Laitteen nopeus Laitteisto-ohjelmiston taso Monisyöttölaite Alusta 1 Vakioalusta	Tässä valikossa luetellaan tulostimen tekniset ominaisuudet ja syöttö-/luovutusalustat.
Kirjautumismenetelmät	Katso lisätietoja kohdasta Kirjautumismenetelmät .
Varmenteiden hallinta	Katso lisätietoja kohdasta Varmenteiden hallinta .
Luottamukselliset tulostusasetukset	Katso lisätietoja kohdasta Luottamukselliset tulostusasetukset .

MOBIILIPALVELUJEN HALLINTA

VALIKKOKOHTA	KUVAUS
Ota IPP Print käyttöön <ul style="list-style-type: none"> • Käytössä* • Ei käytössä 	Ota IPP Print -asetukset käyttöön tulostimessa.
Ota IPP Over USB käyttöön <ul style="list-style-type: none"> • Käytössä* • Ei käytössä 	Ota IPP Over USB -asetus käyttöön tulostimessa.  Huom.: Kun tämä asetusta on vaihdettu, käyttäjän täytyy käynnistää tulostin uudelleen.

VALIKKOKOHTA	KUVAUS
Ota Mopria Print Discovery käyttöön <ul style="list-style-type: none"> • Käytössä* • Ei käytössä 	Ota Mopria Print Discovery -asetus käyttöön tulostimessa.
 Huom.: Arvon kohdalla oleva tähti (*) osoittaa oletusasetuksen.	

ETHERNETIÄ

VALIKKOKOHTA	KUVAUS
Verkon nopeus	Näytä aktiivisen verkkosovittimen nopeus.
IPv4 Ota DHCP käyttöön Käytössä* Ei käytössä	Ota käyttöön DHCP (Dynamic Host Configuration Protocol). DHCP on vakioyhteykskäytäntö, joka sallii palvelimen jakaa IP-osoitteita ja määrittystietoja asiakkaille dynaamisesti.
IPv4 Määritä kiinteä IP-osoite IP-osoite Verkkopeite Yhdyskäytävä	Määritä tulostimen kiinteä IP-osoite.
IPv6 Ota IPv6 käyttöön Käytössä* Ei käytössä	Ota käyttöön IPv6-yhteykskäytäntö tulostimessa.
IPv6 Ota käyttöön DHCPv6 Ei käytössä* Käytössä	Ota käyttöön DHCPv6-yhteykskäytäntö tulostimessa.
IPv6 Tilattoman osoitteen automaattinen määrittäminen Käytössä* Ei käytössä	Määritä verkkosovitin hyväksymään reitittimen antamat automaattisen IPv6-osoitteen määrittämerkinnät.

VALIKKOKOHTA	KUVAUS
IPv6 DNS-osoite	Määritä DNS-palvelimen osoite.
IPv6 Osoitteen etuliite 0-128 (64*)	Määritä osoitteen etuliite.
IPv6 Kaikki IPv6-osoitteet	Näytä kaikki IPv6-osoitteet.
IPv6 Kaikki IPv6-reititinosoitteet	Näytä kaikki IPv6-reititinosoitteet.
Verkko-osoite UAA LAA (Locally Administered Address)	Näytä tulostimen MAC (Media Access Control) -osoitteet: LAA (Locally Administered Address) ja UAA (Universally Administered Address). Voit muuttaa tulostimen LAA-osoitteen manuaalisesti.
PCL-työn tunnis. Käytössä* Ei käytössä	Määritä tulostin käyttämään automaattisesti PCL-emulointia, kun tulostustyö edellyttää sitä, oletuskomentokielestä riippumatta. Jos PCL-työn tunnis. -asetus ei ole käytössä, tulostin ei tarkista saapuvia tietoja ja käyttää asetusvalikossa määritettyä tulostimen oletuskomentokieltä.
PS-työn tunnist. Käytössä* Ei käytössä	Määritä tulostin käyttämään automaattisesti PS-emulointia, kun tulostustyö edellyttää sitä, oletuskomentokielestä riippumatta. Jos PS-työn tunnis. -asetus ei ole käytössä, tulostin ei tarkista saapuvia tietoja ja käyttää asetusvalikossa määritettyä tulostimen oletuskomentokieltä.
Mac binaari PS Autom.* Käytössä Ei käytössä	Määritä tulostin käsittelemään Macintoshin binaarimuotoisia PostScript-tulostustöitä. <ul style="list-style-type: none"> Käytössä-asetus käsittelee binaarimuotoiset PostScript-tulostustyöt. Ei käytössä -asetus suodattaa tulostustöitä käyttäen vakioyhteyskäytäntöä.

VALIKKOKOHTA	KUVAUS
Energiatehokas Ethernet Autom.* Käytössä Ei käytössä	Vähennä virrankulutusta, kun tulostin ei vastaanota tietoja Ethernet-verkosta.
*Arvon kohdalla oleva tähti osoittaa oletusasetuksen.	



TCP/IP




Huom.: Valikko näkyy ainoastaan verkkotulostimissa tai tulostuspalvelimeen liitetyissä tulostimissa.

VALIKKOKOHTA	KUVAUS
Aseta isäntänimi	Aseta TCP/IP-yhteyksikäytännön nykyisen palvelimen nimi.
Toimialuenimi	Aseta TCP/IP-yhteyksikäytännön nykyisen palvelimen nimi.
Salli DHCP-/BOOTP-protokollan päivittää NTP-palvelin Käytössä* Ei käytössä	Salli DHCP- ja BOOTP-asiakkaiden päivittää tulostimen NTP-asetukset.
Zero Configuration -nimi	Määritä zero configuration -verkon palvelunimi.
Ota autom. IP käyttöön Käytössä* Ei käytössä	Määritä IP-osoite automaattisesti.
DNS-palvelimen osoite	Määritä nykyinen DNS (Domain Name System) -palvelin osoite.
DNS-varapalvelin	Määritä DNS-varmistuspalvelimen osoitteet.
DNS-varapalvelin 2	
DNS-varapalvelin 3	
Toimialueen hakujärjestys	Paikallista verkon eri toimialueilla olevat tulostimet ja niiden resurssit määrittämällä toimialuenimien luettelo. Tämä valikkokohta tulee näkyviin vain tietyissä tulostinmalleissa.

VALIKKOKOHTA	KUVAUS
Salli DDNS Ei käytössä* Käytössä	Päivitä dynaamiset DNS-asetukset.
DDNS TTL Oletus-TTL DDNS-päivitysaika	Määritä nykyiset DDNS-asetukset.
Ota mDNS käyttöön Käytössä* Ei käytössä	Päivitä DNS-monilähetysasetukset.
WINS-osoite	Määritä WINS (Windows Internet Name Service) -palvelimen osoite.
Salli BOOTP Käytössä Ei käytössä*	Salli BOOTP-protokollan määrittää tulostimen IP-osoite.
Rajattu palvelinluettelo	Määritä TCP-yhteyksien IP-osoite. <ul style="list-style-type: none"> Erota IP-osoitteet toisistaan pilkulla. Voit lisätä enintään 50 IP-osoitetta.
Rajatun palvelinluettelon asetukset Estä kaikki portit* Estä vain tulostus Estä vain tulostus ja HTTP	Määritä, miten luettelon IP-osoitteet voivat käyttää tulostimen toimintoja.
MTU	Määritä TCP-yhteyksien MTU (maximum transmission unit) -parametri.
Raw Print Port 1–65535 (9100*)	Määritä raw port -numero verkkoon liitetyille tulostimille.
Lähtevän liikenteen enimmäisnopeus Käytössä Ei käytössä*	Poista tulostimen enimmäissiirtonopeus käytöstä.
Kilobittiä/sekunti	Jos valitset vaihtoehdon Käytössä kohdassa Lähtevän liikenteen enimmäisnopeus , näyttöön tulee Kilobittiä/sekunti-kenttä. Valitse alue väliltä 100–1000000.

VALIKKOKOHTA	KUVAUS
TLS-tuki	<p>Siirry Embedded Web Serveristä kohtaan Asetukset > Verkko/portit > TCP/IP. Ota käyttöön tulostimen yksityisyyden- ja tiedonsuojaus.</p> <p> Huom.: TLS-asetukset koskevat vain Embedded Web Serveriä. Ne eivät koske TLS:ää käyttäviä asiakkaita. Lisätietoja on <i>Embedded Web Serverin järjestelmänvalvojan oppaassa</i>.</p> <p> Huom.: TLSv1.3 on oletuksena tuettu, eikä sitä voi poistaa käytöstä. Toisen TLS-asetuksen valinnan poistaminen pakottaa EWS:n käyttämään vain TLSv1.3:a.</p>
Ota käyttöön TLSv1.0 Käytössä Ei käytössä*	Aseta TLSv1.0-protokolla-asetusten käyttöönotto.
Ota käyttöön TLSv1.1 Käytössä Ei käytössä*	Aseta TLSv1.1-protokolla-asetusten käyttöönotto.
Ota käyttöön TLSv1.2 Käytössä* Ei käytössä	Aseta TLSv1.2-protokolla-asetusten käyttöönotto.
SSL-salausluettelo	DHE-RSA-AES256-GCM-SHA384:DHE-RSA-AES128-GCM-SHA256:ECDHE-RSA-AES256-GCM-SHA384:ECDHE-RSA-AES128-GCM-SHA256:DHE-RSA-AES256-SHA256:DHE-RSA-AES128-SHA256:ECDHE-RSA-AES256-SHA384:ECDHE-RSA-AES128-SHA256:ECDHE-RSA-AES256-SHA:ECDHE-RSA-AES128-SHA:DHE-RSA-AES256-SHA:DHE-RSA-AES128-SHA
TLSv1.3:n SSL-salausluettelo	TLS_AES_256_GCM_SHA384:TLS_AES_128_GCM_SHA256

VALIKKOKOHTA	KUVAUS
TCP /IP -portin käyttö [Porttien nimet x] Käytössä Ei käytössä	Luettelee kaikki käytettävissä olevat portit ja niiden tilat.
 Huom.: Arvon kohdalla oleva tähti (*) osoittaa oletusasetuksen.	

SNMP



Huom.: Valikko näkyy ainoastaan verkkotulostimissa tai tulostuspalvelimeen liitetyissä tulostimissa.

VALIKKOKOHTA	KUVAUS
<p>SNMP-versiot 1 ja 2c</p> <p>Käytössä</p> <p>Ei käytössä</p> <p>Käytössä*</p> <p>Salli SNMP-asetus</p> <p>Ei käytössä</p> <p>Käytössä*</p> <p>Ota käyttöön PPM MIB</p> <p>Ei käytössä</p> <p>Käytössä*</p> <p>SNMP-yhteisö</p>	<p>Määritä SNMP (Simple Network Management Protocol) -versiot 1 ja 2c tulostinohjainten ja sovellusten asentamiseksi.</p>
<p>SNMP-versio 3</p> <p>Käytössä</p> <p>Ei käytössä</p> <p>Käytössä*</p> <p>Kontekstinimi</p> <p>Aseta luku-/kirjoitustunnistetiedot</p> <p>Käyttäjänimi</p> <p>Tunnistussalasana</p> <p>Tietosuojasalasana</p> <p>Aseta vain luku -tunnistetiedot</p> <p>Käyttäjänimi</p> <p>Tunnistussalasana</p> <p>Tietosuojasalasana</p> <p>Todennuksen hajautus</p> <p>MD5</p> <p>SHA1*</p> <p>Todennuksen vähimmäistaso</p> <p>Ei todennusta, Ei suojausta</p> <p>Todennus, Ei suojausta</p>	<p>Määritä SNMP-versio 3 tulostimen suojauksen asennusta ja päivitystä varten.</p>

VALIKKOKOHTA	KUVAUS
Todennus, Suojaus* Yksityisyysalgoritmi DES AES-128*	
*Arvon kohdalla oleva tähti osoittaa oletusasetuksen.	

IPSEC



Huom.: Valikko näkyy ainoastaan verkkotulostimissa tai tulostuspalvelimeen liitetyissä tulostimissa.

VALIKKOKOHTA	KUVAUS
Ota IPsec käyttöön Ei käytössä* Käytössä	Ota käyttöön IPsec (Internet Protocol Security).
Peruskokoonpano Oletus* Yhteensopivuus Suojattu	Määritä IPsec-peruskokoonpano. Tämä valikkokohta näkyy vain, jos Ota käyttöön IPsec -asetus on Käytössä.
DH (Diffie-Hellman) -ryhmäehdotus modp2048 (14)* modp3072 (15) modp4069 (16) modp6144 (17)	Määritä IPsec-salaus. <ul style="list-style-type: none"> DH (Diffie-Hellman) -ryhmäehdotus näkyy vain, kun Peruskokoonpano-asetukseksi on määritetty Yhteensopivuus. IKE-suojaussidoksen käyttöikä (tunteina) ja IPsec -suojaussidoksen käyttöikä (tunteina) näkyvät vain, kun Peruskokoonpano-asetukseksi on määritetty Suojattu.
IKE-suojaussidoksen käyttöikä (tunteja) 1 2 4 8 24*	
IPsec-suojaussidoksen käyttöikä (tunteina) 1	

VALIKKOKOHTA	KUVAUS
2 4 8* 24	
Ehdotettu salausmenetelmä 3DES AES*	Määritä salaus- ja todennusmenetelmä turvallista verkkoyhteyttä varten. Nämä valikkokohteet näkyvät vain, jos Peruskokoonpano-asetus on Yhteensopivuus.
Ehdotettu todennusmenetelmä SHA1 SHA256* SHA512	
IPSec-laitevarmenne	Määritä IPSec-varmenne. Tämä valikkokohta näkyy vain, jos Ota käyttöön IPSec -asetus on Käytössä.
Esijaetulla avaimella todennetut yhteydet Isäntä [x] Osoite Avain	Määritä tulostimen todennetut yhteydet. Nämä valikkokohteet näkyvät vain, jos Ota käyttöön IPSec -asetus on Käytössä.
Varmenteella todennetut yhteydet Isäntä [x] Osoite[/subnet] Osoite[/subnet]	
*Arvon kohdalla oleva tähti osoittaa oletusasetuksen.	

802.1X



Huom.: Valikko näkyy ainoastaan verkkotulostimissa tai tulostuspalvelimeen liitetyissä tulostimissa.

VALIKKOKOHTA	KUVAUS
Aktiivinen Ei käytössä* Käytössä	Anna tulostimen liittyä verkkoihin, joiden käyttämiseen tarvitaan todennusta.
*Arvon kohdalla oleva tähti osoittaa oletusasetuksen.	

LPD-KOKOONPANO



Huom.: Valikko näkyy ainoastaan verkkotulostimissa tai tulostuspalvelimeen liitetyissä tulostimissa.

VALIKKOKOHTA	KUVAUS
LPD-aikakatkaisu 0-65535 sekuntia (90*)	Määritä aikakatkaisun arvo, jotta LPD (Line Printer Daemon) -palvelin ei odota jumittuneita tai virheellisiä tulostustöitä loputtomasti.
LPD-otsikkosivu Ei käytössä* Käytössä	Tulosta kaikkien LPD-tulostustöiden otsikkosivu. Otsikkosivu on tulostustyön ensimmäinen sivu, jota käytetään tulostustöiden erotinsivuna ja josta tunnustetaan tulostustyöpyynnön aloittaja.
LPD-loppusivu Ei käytössä* Käytössä	Tulosta kaikkien LPD-tulostustöiden loppusivu. Loppusivu on tulostustyön viimeinen sivu.
LPD: rivinvaihdon muunnos Ei käytössä* Käytössä	Ota käyttöön rivinvaihdon muunnos. Rivinvaihto käskää tulostinta siirtämään kohdistimen saman rivin alkuun.
*Arvon kohdalla oleva tähti osoittaa oletusasetuksen.	

HTTP-/FTP-ASETUKSET

VALIKKOKOHTA	KUVAUS
Ota käyttöön HTTP-palvelin Ei käytössä Käytössä*	Salli Embedded Web Serverin valvoa ja hallinnoida tulostinta.
Ota HTTPS käyttöön Ei käytössä	Määritä HTTPS (HyperText Transfer Protocol Secure) -asetukset.

VALIKKOKOHTA	KUVAUS
Käytössä*	
Pakota HTTPS-yhteydet Käytössä Ei käytössä*	Pakota tulostin käyttämään HTTPS-yhteyksiä.
Ota FTP/TFTP käyttöön Ei käytössä Käytössä*	Lähetä tiedostoja FTP:n kautta.
Paikalliset toimialueet	Määritä HTTP- ja FTP-palvelinten toimialuenimet. Tämä valikkokohta näkyy vain Embedded Web Server -palvelimessa.
HTTP-välipalvelimen IP-osoite	Määritä HTTP- ja FTP-palvelimen asetukset. HTTP-välipalvelimen IP-osoite ja FTP-välipalvelimen IP-osoite näkyvät vain Embedded Web Server -palvelimessa.
FTP-välipalvelimen IP-osoite	
HTTP-oletus-IP-portti 1-65535 (80*)	
HTTPS-laitevarmenne	
FTP-oletus-IP-portti 1-65535 (21*)	
HTTP/FTP-pyyntöjen aikakatkaistu 1-299 (30*)	Määritä, miten pian palvelinyhteys katkeaa.
HTTP/FTP-pyyntöjen uudelleenyritykset 1-299 (3*)	Määritä, miten monta kertaa HTTP-/FTP-palvelimeen yritetään yhdistää.
*Arvon kohdalla oleva tähti osoittaa oletusasetuksen.	

USB

VALIKKOKOHTA	KUVAUS
PCL-työn tunnis. Ei käytössä Käytössä*	Määritä tulostin käyttämään PCL-emulointia, kun USB-portin kautta saapunut tulostustyö edellyttää sitä, oletuskomentokielestä riippumatta. Jos PCL-työn tunnis. -asetus ei ole käytössä, tulostin ei tarkista saapuvia tietoja ja käyttää asetusvalikossa määritettyä tulostimen oletuskomentokieltä.
PS-työn tunnist. Ei käytössä Käytössä*	Määritä tulostin käyttämään PS-emulointia, kun USB-portin kautta saapunut tulostustyö edellyttää sitä, oletuskomentokielestä riippumatta. Jos PS-työn tunnis. -asetus ei ole käytössä, tulostin ei tarkista saapuvia tietoja ja käyttää asetusvalikossa määritettyä tulostimen oletuskomentokieltä.
Mac binaari PS Käytössä Autom.* Ei käytössä	Määritä tulostin käsittelemään Macintoshin binaarimuotoisia PostScript-tulostustöitä. <ul style="list-style-type: none"> • Kun asetus on Käytössä, tulostin käsittelee binaarimuotoisia PostScript-tulostustöitä, joita lähetetään Macintosh-käyttöjärjestelmää käyttävistä tietokoneista. • Kun asetus on Auto, tulostin käsittelee tulostustöitä, jotka lähetetään joko Windows- tai Macintosh-käyttöjärjestelmää käyttävistä tietokoneista. • Kun asetus on Ei käytössä, tulostin suodattaa PostScript-tulostustyöt käyttämällä vakioyhteyskäytäntöä.
Ota USB-portti käyttöön Poista käytöstä Ota käyttöön*	Ota USB-vakioportti käyttöön
*Arvon kohdalla oleva tähti osoittaa oletusasetuksen.	

RAJOITA ULKOISEN VERKON KÄYTTÖÄ

VALIKKOKOHTA	KUVAUS
Rajoita ulkoisen verkon käyttöä Ei käytössä* Käytössä	Rajoita verkkosivustojen käyttöä.
Ulkoisen verkon osoite	Määritä verkko-osoitteet, joiden käyttöä rajoitetaan.
Sähköpostiosoite ilmoitusta varten	Määritä sähköpostiosoite, johon ilmoitus kirjatusta tapahtumista lähetetään.
Ping-tiheys 1-300 (10*)	Määritä verkkokyselyjen aikaväli sekunteina.
Aihe	Määritä ilmoitussähköpostiviestin aihe ja viesti.
Viesti	
*Arvon kohdalla oleva tähti osoittaa oletusasetuksen.	

UNIVERSAL PRINT




Universal Print on pilvipohjainen tulostusprotokolla, joka tarjoaa yksinkertaisen ja suojatun tulostusratkaisun Microsoft® 365 -käyttäjille. Universal Printin avulla järjestelmänvalvojat voivat hallita tulostimia tarvitsematta paikalla olevia tulostinpalvelimia. Universal Printin avulla käyttäjät voivat käyttää pilvitulostimia ilman tulostinajureita.

Voit käyttää Universal Print -sivua Xerox®-laitteen rekisteröintiin Universal Printiä varten.

Edellytykset

- Microsoft Azure AD -tili
- Windows 10 Client -versio 1903 tai uudempi

VALIKKOKOHTA	KUVAUS
Tila	Laitetta ei ole tällä hetkellä rekisteröity Universal Printiin.
Rekisteröinti	Käyttäjä voi käyttää Universal Print -sivua Xerox®-laitteen rekisteröintiin Universal Printiä varten.
Tulostimen nimi	Oletustulostimen nimi näkyy Käyttäjä voi myös päivittää Xerox®-tulostimen nimen.

VALIKKOKOHTA	KUVAUS
Rekisteröi	<p>Tee rekisteröinti seuraavasti:</p> <ol style="list-style-type: none"> Mene kohtaan Asetukset > Verkko/portit > Universal Print ja napsauta kohtaa Registeröi. Rekisteröintiprosessi todentaa laitteen Microsoft® Azure® Active Directoryn avulla. Näyttöön tulee Rekisteröi laite -ikkuna. Voit kopioida rekisteröintikoodin napsauttamalla kohtaa Copy (kopiointi) ja napsauttamalla sitten linkkiä https://microsoft.com/devicelogin. <p> Huom.: Rekisteröintikoodi vanhentuu 15 minuutin jälkeen. Rekisteröintiprosessi on suoritettava, ennen kuin koodi vanhentuu.</p> <ol style="list-style-type: none"> Microsoftin hallinnoima verkkosivu avautuu. Tee seuraavat toimenpiteet: <ol style="list-style-type: none"> Liitä rekisteröintikoodi koodikenttään Anna koodi -ikkunassa ja napsauta sitten kohtaa Seuraava. Valitse asiaankuuluva Microsoft®-tili Valitse tili -ikkunasta. <p> Huom.: Valitse rekisteröintiä varten käytettävissä oleva Microsoft®-tili. Valittua tiliä käytetään ainoastaan luotetun yhteyden muodostamiseen laitteelle Universal Print -sovelluksessa. Rekisteröinnin jälkeen Universal Print ei käytä kyseistä tiliä uudelleen.</p> Xerox Universal Print -ikkuna tulee näkyviin. Napsauta kohtaa Jatka ja sulje ikkuna.
<p> Huom.: Lisätietoja on <i>Embedded Web Serverin järjestelmänvalvojan oppaassa</i>.</p>	

VALIKKOKOHTA	KUVAUS
Tila	Laite on online-tilassa ja rekisteröity Universal Printiin.
Rekisteröinti	Käyttäjä voi käyttää Universal Print -sivua Xerox®-laitteen rekisteröinnin poistamisesta Universal Printistä.
Tulostimen nimi	Rekiströidyn tulostimen nimi näytetään.
Poista rekisteröinti	Käytä tätä toimintoa laitteen rekisteröinnin poistamiseen Universal Print -palvelusta.

Universal Printin lisätiedot

Lisää tulostin Windows Serveristä

- Mene kohtaan **Asetukset > Tulostin ja skannerit** ja napsauta kohtaa **Lisää tulostin tai skanneri**.
- Valitse tulostin luettelosta ja napsauta sitten kohtaa **Lisää laite**. Jos tulostin ei näy luettelossa, toimi seuraavasti:

- a. Mene kohtaan **Etsi tulostimia organisaatiostani**.
- b. Kirjoita rekisteröity nimi tekstikenttään ja napsauta kohtaa **Hae**. Kun tulostin näkyy luettelossa, napsauta kohtaa **Lisää laite**.



Huom.: Windows 11 supports PIN-protected printing. For example, to protect your print, you can use a 4-digit PIN between 0 and 9.

Suojaus

KIRJAUTUMISMENETELMÄT

Julkinen

VALIKKOKOHTA	KUVAUS
Oikeuksien hallinta Toiminnon käyttö Pysäytettyjen töiden käyttö Peruuta työt laitteessa Vaihda kieli Internet Printing Protocol (IPP) MV-tulostus Verkkokansio – skannaus	Hallinnoi tulostimen toimintojen käyttöä.
Oikeuksien hallinta Järjestelmänvalvojan valikot Suojausvalikko Verkko/portit-valikko Paperivalikko Raportit-valikko Toimintojen määrittämisvalikot Tarvikkeet-valikko SE-valikko Laite-valikko	Hallinnoi tulostimen valikkojen käyttöä.
Oikeuksien hallinta Laitehallinta Etähallinta Laiteohjelmistopäivitykset Tuo/vie kaikki asetukset Poistaminen Embedded Web Server -käyttöoikeus	Hallinnoi tulostimen hallinta-asetusten käyttöä.

Paikalliset tilit

VALIKKOKOHTA	KUVAUS
<p>Lisää käyttäjä</p> <p>Käyttäjätunnus/salasana</p> <p>Käyttäjänimi</p> <p>Salasana</p> <p>PIN</p>	<p>Luo paikallisia tilejä ja hallinnoi tulostimen toimintojen käyttöä.</p>
<p>Ryhmiä/oikeuksien hallinta</p> <p>Lisää ryhmä</p> <p>Tuo käyttöoikeuksien hallinta</p> <p>Toiminnon käyttö</p> <p>Järjestelmänvalvojan valikot</p> <p>Laitehallinta</p> <p>Kaikki käyttäjät</p> <p>Tuo käyttöoikeuksien hallinta</p> <p>Toiminnon käyttö</p> <p>Järjestelmänvalvojan valikot</p> <p>Laitehallinta</p> <p>Järjestelmänvalvoja</p> <p>Toiminnon käyttö</p> <p>Järjestelmänvalvojan valikot</p> <p>Laitehallinta</p>	<p>Hallinnoi ryhmien tai käyttäjien käyttöoikeuksia tulostimen toimintoihin, sovelluksiin ja suojausasetuksiin.</p>

VARMENTEIDEN HALLINTA


VALIKKOKOHTA	VALIKKOKOHTA
Määritä varmenteiden oletukset Kutsumanimi Organisaation nimi Yksikön nimi Maa/alue Maakunnan nimi Kaupungin nimi Aiheen vaihtoehtoinen nimi	Määritä luotujen varmenteiden oletusarvot.
Laitteen varmenteet	Luo, poista tai tarkastele laitevarmenteita.
Hallitse CA-varmenteita	Lataa, poista tai tarkastele Varmenteen myöntäjän (CA) -varmenteita.

KIRJAUTUMISRAJOITUKSET

VALIKKOKOHTA	KUVAUS
Virheelliset kirjautumisyriytykset 1–10 (3*)	Määritä, kuinka monta virheellistä kirjautumisyriytystä sallitaan, ennen kuin laite lukitaan.
Kirjautumisvirheen aikaraja 1–60 minuuttia (5*)	Määritä virheellisten kirjautumisyriytysten välinen aika, ennen kuin laite lukitaan.
Lukitusaika 1–60 minuuttia (5*)	Määritä lukituksen kesto.
Verkkokirjautumisen aikakatkaisu 1–20 minuuttia (10*)	Määritä etäkirjautumisen viive ennen kuin käyttäjä kirjataan ulos automaattisesti.
*Arvon kohdalla oleva tähti osoittaa oletusasetuksen.	

LUOTTAMUKSELLISET TULOSTUSASETUKSET


VALIKKOKOHTA	KUVAUS
Maks. väärä PIN-koodeja 2–10 (0*)	Määritä, miten monta kertaa väärä PIN voidaan antaa. <ul style="list-style-type: none"> Nolla-arvo poistaa tämän asetuksen käytöstä'. Kun rajoitus on saavutettu, kyseisen käyttäjätunnuksen ja PIN-koodin tulostustyöt poistetaan.
Luottamuksellisen työn vanheneminen Ei käytössä* 1 tuntia 4 tuntia 24 tuntia 1 viikko	Määritä luottamuksellisten tulostustöiden vanhenemisaika. <ul style="list-style-type: none"> Jos tätä valikkokohtaa muutetaan, kun tulostimen muistissa on luottamuksellisia tulostustöitä, kyseisten tulostustöiden vanhenemisaikaa ei muuteta uuden oletusarvon mukaiseksi. Jos tulostimesta katkaistaan virta, kaikki sen muistissa olevat luottamukselliset työt poistetaan.
Toistotöiden vanheneminen Ei käytössä* 1 tuntia 4 tuntia 24 tuntia 1 viikko	Määritä toistettavan tulostustyön vanhenemisaika.
Tarkistustöiden vanheneminen Ei käytössä* 1 tuntia 4 tuntia 24 tuntia 1 viikko	Määritä aika, jonka aikana tulostin tulostaa käyttäjälle laaduntarkkailukopion ennen jäljellä olevien kopioiden tulostamista.
Varattujen töiden vanheneminen Ei käytössä* 1 tuntia 4 tuntia 24 tuntia 1 viikko	Määritä, kuinka kauan tulostin säilyttää myöhemmin suoritettavia tulostustöitä.

VALIKKOKOHTA	KUVAUS
Edellytä kaikkien töiden pitoon asettamista Ei käytössä* Käytössä	Määritä tulostin asettamaan kaikki tulostustyöt pitoon.
Säilytä kahdentuneet asiakirjat Ei käytössä* Käytössä	Salli samannimisten asiakirjojen tallennus.
 Huom.: Arvon kohdalla oleva tähti (*) osoittaa oletusasetuksen.	

PYYHI VÄLIAIKAISET DATATIEDOSTOT

VALIKKOKOHTA	KUVAUS
Tallennettu laitteen muistiin Ei käytössä* Käytössä	Poista kaikki tulostimen muistiin tallennetut tiedostot.
*Arvon kohdalla oleva tähti osoittaa oletusasetuksen.	

RATKAISUT, LDAP-ASETUKSET

KÄYTÄ	VASTAANOTTAJA
Seuraa LDAP-suosituksia Ei käytössä* Käytössä	Etsi kirjautunutta käyttäjätiliä toimialueen eri palvelimista.
LDAP-varmenteen tarkistaminen Ei* Kyllä	Ota käyttöön LDAP-varmenteiden tarkistaminen.
 Huom.: Arvon kohdalla oleva tähti (*) osoittaa oletusasetuksen.	

MUUT

VALIKKO KOHTA	KUVAUS
Tulostusoikeus Ei käytössä* Käytössä	Salli käyttäjän tulostaa.
Välivirtajohdon suojausnollaus Ota käyttöön vieraskäyttö* Ei vaikutusta	Määritä tulostimen käyttöoikeudet. <ul style="list-style-type: none"> Välivirtajohto on emolevyn lukkokuvaakkeen vieressä. Ota käyttöön vieraskäyttö -asetuksella annetaan kaikille käyttäjille oikeus käyttää kaikkia tulostimen ominaisuuksia. Ei vaikutusta voi estää tulostimen käytön, jos tarvittavat suojaustiedot eivät ole saatavilla.
Salasanan vähimmäispituus 0–32	Määritä salasanan pituus.
*Arvon kohdalla oleva tähti osoittaa oletusasetuksen.	

Raportit

VALIKKOASETUSSIVU

VALIKKOKOHTA	KUVAUS
Valikkoasetussivu	Tulosta raportti, jossa on tulostimen valikot.

LAITE

VALIKKOKOHTA	KUVAUS
Laitetiedot	Tulosta raportti, jossa on tietoja faksin tulostimesta.
Laitetilastot	Tulosta raportti tulostimen käytöstä ja tarvikkeiden tilasta.
Profiililuettelo	Tulosta tulostimeen tallennettujen profiilien luettelo.
Asset-raportti	Tulosta raportti, jossa on tulostimen sarjanumero ja mallinimi.

TULOSTA

VALIKKOKOHTA	KUVAUS
Tulostusfontit PCL-fontit PostScript-fontit	Tulosta fonttien näytteitä ja tietoja, jotka ovat saatavilla kussakin tulostuskielessä.

VERKKO

VALIKKOKOHTA	KUVAUS
Verkkoasetussivu	Tulosta sivu, jossa näytetään tulostimeen määritetyt verkkoasetukset ja langattomat asetukset. Tämä valikkokohta näkyy ainoastaan verkkotulostimissa tai tulostuspalvelimeen liitetyissä tulostimissa.
Wi-Fi Direct -yhteyden kautta liitetyt asiakaslaitteet	Tulosta sivu, jolla on niiden laitteiden luettelo, jotka on liitetty tulostimeen Wi-Fi Direct -yhteyden kautta. Tämä valikkokohta näkyy vain, jos Ota käyttöön Wi-Fi Direct -asetus on käytössä.

Tarvikesopimus

SOPIMUKSEN AKTIVOINTI

VALIKKO KOHTA	KUVAUS
<ul style="list-style-type: none"> Järjestysnumero Laitteen sarjanumero: Aktivointikoodi 	<p>Se kuvaa aktivointiprosessin tiedot ostetulle tarvikesopimukselle. Pyydä tarvikkeiden aktivointikoodi Xeroxin edustajalta.</p> <p>Tilauspalvelusopimuksia ei tarjota kaikissa maantieteellisissä sijainneissa</p> <p>Lisätietoja Xerox®-tarvikkeista ja palvelusopimuksista saat Xeroxin edustajalta.</p>

SUUNNITELMAN MUUNTO

VALIKKO KOHTA	KUVAUS
<ul style="list-style-type: none"> Nykyinen sopimus Laitteen sarjanumero: Kuvat yhteensä Muunnoskoodi 	<p>Se kuvaa muunnosprosessin tiedot olemassa olevalle tarvikesopimukselle. Pyydä tarvikkeiden muunnoskoodi Xeroxin edustajalta.</p> <p>Tilauspalvelusopimuksia ei tarjota kaikissa maantieteellisissä sijainneissa</p> <p>Lisätietoja Xerox®-tarvikkeista ja palvelusopimuksista saat Xeroxin edustajalta.</p>

TILAUSPALVELU

VALIKKO KOHTA	KUVAUS
<ul style="list-style-type: none"> Tila 	<p>Se ilmaisee tilauksen tilan.</p>
<ul style="list-style-type: none"> Tarkista tilaus 	<p>Aktivoi tilauspalvelusopimus seuraavasti:</p> <ol style="list-style-type: none"> Mene kohtaan Asetukset > Tarvikesopimus > Tilauspalvelu. Napsauta Tilauspalvelu-vaihtoehdossa kohtaa Tarkista tilaus ja noudata sitten Xeroxin edustajalta saamiasi ohjeita.

Vianetsintä

VALIKKOKOHTA	KUVAUS
Tulostuslaadun testisivut	Tulosta testisivuja, joiden avulla voit tunnistaa ja korjata tulostuslaadun puutteita.

Tulostimen ylläpito

Tämä luku sisältää:

Tulostimen osien ja tarvikkeiden tilan tarkistaminen.....	116
Tarvikkeilmoitusten määrittäminen	117
Sähköpostihälytysten määrittäminen	118
Raporttien tarkasteleminen	119
Tulostimen osien ja tarvikkeiden tilaaminen.....	120
Tulostimen osien ja tarvikkeiden vaihtaminen	121
Tulostimen osien puhdistaminen	127
Energian ja paperin säästäminen	128
Tulostimen siirtäminen toiseen paikkaan.....	129

Tulostimen osien ja tarvikkeiden tilan tarkistaminen

1. Navigoi ohjaustaulusta kohtaan **Asetukset > OK > Raportit > OK > Laite > OK > Laitetilastot > OK**.
2. Tarkista tulostettujen sivujen Tarvike tiedot-osasta osien ja tarvikkeiden tila.

Tarvikeilmoitusten määrittäminen

1. Avaa selain ja kirjoita tulostimen IP-osoite selaimen osoitekenttään.
 - Tulostimen IP-osoite näkyy sen tulostimen päänäytössä. IP-osoite on neljä pisteillä erotettua numerosarjaa, kuten 123.123.123.123.
 - Jos käytät välityspalvelinta, poista se tilapäisesti käytöstä, jotta verkkosivu latautuu oikein.
2. Napsauta kohtaa **Asetukset > OK > Laite > OK > Ilmoitukset > OK**
3. Valitse Tarvikkeet-valikossa **Mukautetut tarvikeilmoitukset**.
4. Valitse kullekin tarvikkeelle ilmoitus.
5. Ota muutokset käyttöön.

Sähköpostihälytysten määrittäminen

Voit määrittää tulostimen lähettämään sähköpostiviesti-ilmoituksia, kun tarvikkeet ovat vähissä tai paperi täytyy vaihtaa, kun paperia pitää lisätä tai kun laitteessa on paperitukos.

1. Avaa selain ja kirjoita tulostimen IP-osoite selaimen osoitekenttään.
 - Tulostimen IP-osoite näkyy sen tulostimen päänäytössä. IP-osoite on neljä pisteillä erotettua numerosarjaa, kuten 123.123.123.123.
 - Jos käytät välityspalvelinta, poista se tilapäisesti käytöstä, jotta verkkosivu latautuu oikein.
2. Napsauta kohtaa **Asetukset > OK > Laite > OK > Ilmoitukset > OK > Sähköpostihälytysten asetukset** ja määritä asetukset.
3. Valitse **Määritä sähköpostiluettelot ja -hälytykset** ja määritä asetukset.
4. Ota muutokset käyttöön.



Huom.: Kysy lisätietoja SMTP-palvelinasetuksista sähköpostipalvelun tarjoajaltasi.

Raporttien tarkasteleminen

Voit katsella joitakin raportteja Embedded Web Serveristä. Nämä raportit ovat hyödyllisiä tulostimen, verkon ja tarvikkeiden tilan arvioinnissa.

1. Avaa selain ja kirjoita tulostimen IP-osoite selaimen osoitekenttään.
 - Tulostimen IP-osoite näkyy sen tulostimen päänäytössä. IP-osoite on neljä pisteillä erotettua numerosarjaa, kuten 123.123.123.123.
 - Jos käytät välityspalvelinta, poista se tilapäisesti käytöstä, jotta verkkosivu latautuu oikein.
2. Napsauta **Raportit** ja napsauta sitten raporttityyppiä, jota haluat katsella.

Tulostimen osien ja tarvikkeiden tilaaminen

Voit katsella ja tilata tulostimen osia ja tarvikkeita menemällä kohtaan <https://www.xerox.com/supplies> ja näpäilemällä tuotteesi hakukenttään.



Huom.: Tulostimen kaikkien tarvikkeiden käyttöön oletuksena on tulostus A4- tai Letter-kokoiselle tavalliselle paperille.



Vaara: Jos parasta mahdollista tulostuslaatua ei ylläpidetä tai osia ja tarvikkeita ei vaihdeta, tulostin voi vaurioitua.

AITOJEN XEROX-OSIEN JA -TARVIKKEIDEN KÄYTTÄMINEN

Xerox-tulostimesi toimii parhaiten aidoilla Xerox-osilla ja -tarvikkeilla. Kolmannen osapuolen osien tai tarvikkeiden käyttö voi vaikuttaa tulostimen ja sen kuvantuottoyksikön suorituskykyyn, toimintavarmuuteen tai käyttöikään. Se voi vaikuttaa myös takuusojaan. Takuu ei kata kolmannen osapuolen osien tai tarvikkeiden käytöstä aiheutuneita vaurioita.

Käyttöikä mittaavat osat on suunniteltu toimimaan Xeroxin osien ja tarvikkeiden kanssa ja saattavat toimia odottamattomalla tavalla, jos kolmannen osapuolen tarvikkeita käytetään. Kuvantuottoyksikön osien käyttö suunnitellun käyttöiän kuluttua umpeen voi vahingoittaa Xerox-tulostinta tai sen osia.



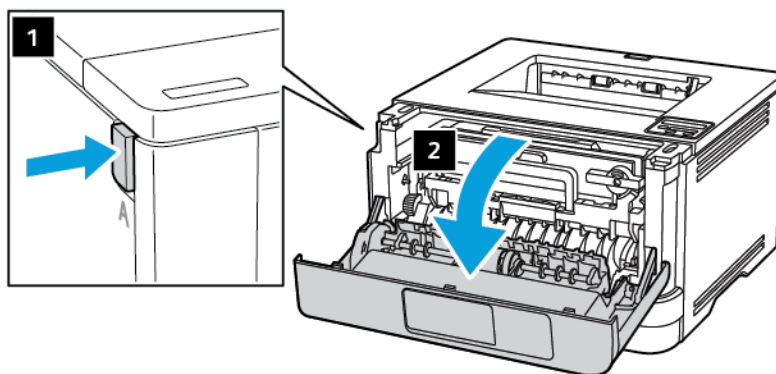
Vaara: Tarvikkeet ja osat, jotka eivät kuulu palautusohjelman sopimuksen piiriin, voidaan nollata ja uusiovalmistaa. Valmistajan takuu ei kuitenkaan kata muiden kuin aitojen tarvikkeiden tai osien aiheuttamia vahinkoja. Tarvikkeen tai osan laskurien nollaaminen ilman kunnollista uusiovalmistusta voi vahingoittaa tulostinta. Tarvikkeen tai osan laskurin nollaamisen jälkeen tulostimessa voi näkyä nollattuun kohteeseen viittaava virhe.

Tulostimen osien ja tarvikkeiden vaihtaminen

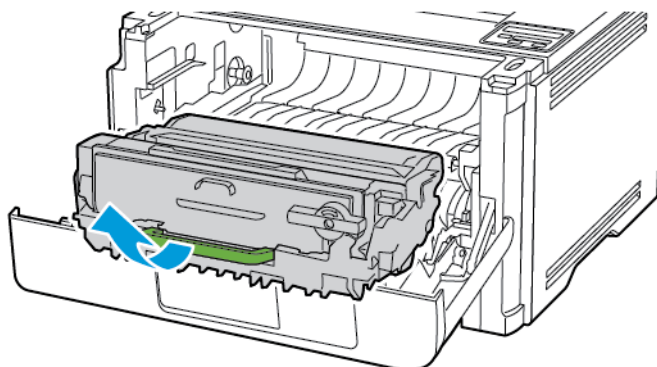
VÄRIKASETIN VAIHTAMINEN

1. Avaa etuovi.

Varoitus—mahdollinen vaurio: Estä sähköstaattisen purkauksen aiheuttama vahinko koskettamalla tulostimen metallikehystä ennen kuin avaat tai kosketat tulostimen sisäosia.



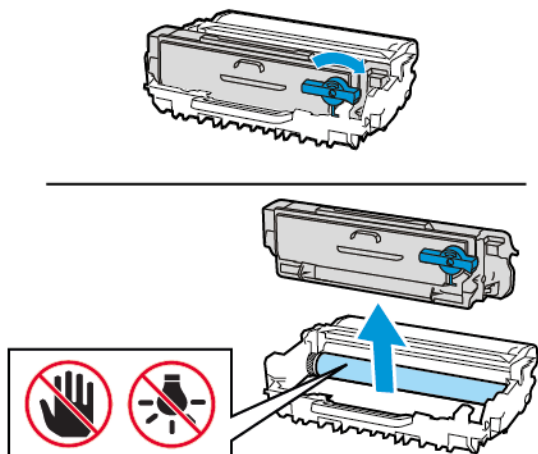
2. Irrota kuvayksikkö.



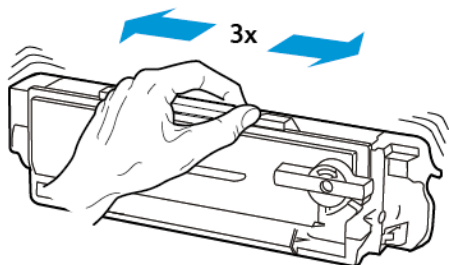
3. Käännä sinistä salpaa ja irrota väriainekasetti kuvayksiköstä.

Varoitus—mahdollinen vaurio: Älä altista kuvayksikköä suoralle valolle yli 10 minuutiksi. Pitkäaikainen altistuminen valolle voi aiheuttaa tulostuslaatuongelmia.

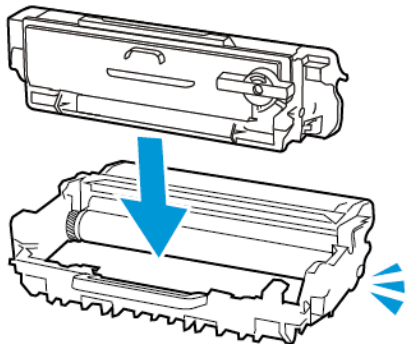
Varoitus—mahdollinen vaurio: Älä kosketa valojohderumpua. Rumpujen koskettaminen saattaa heikentää tulevien tulostustöiden laatua.



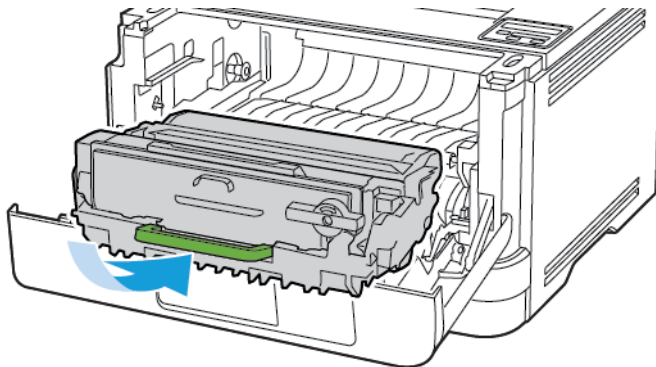
4. Ota uusi väriainekasetti pakkauksestaan.
5. Tasoita väriaine ravistamalla väriainekasettia.



6. Työnnä uutta väriainekasettia kuvayksikköön, kunnes se napsahtaa paikalleen.



7. Aseta kuvayksikkö paikalleen.

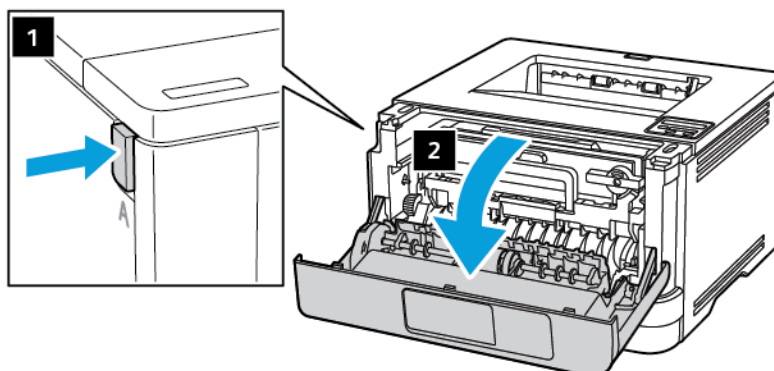


8. Sulje ovi.

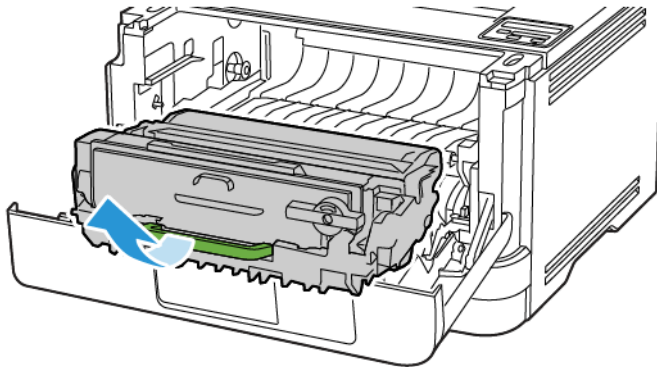
KUVAYKSIKÖN VAIHTAMINEN

1. Avaa etuovi.

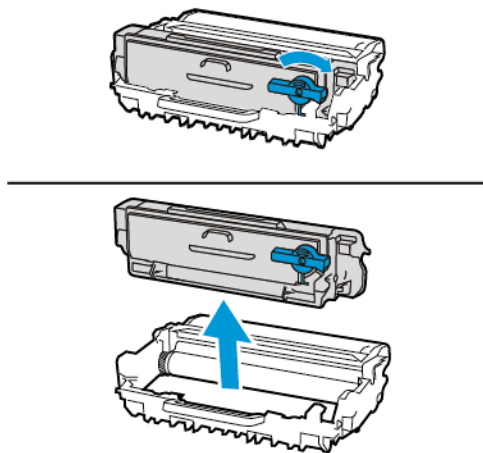
! **Vaara:** Estä sähköstaattisen purkauksen aiheuttama vahinko koskettamalla tulostimen metallikehystä ennen kuin avaat tai kosketat tulostimen sisäosia.




2. Irrota käytetty kuvayksikkö.



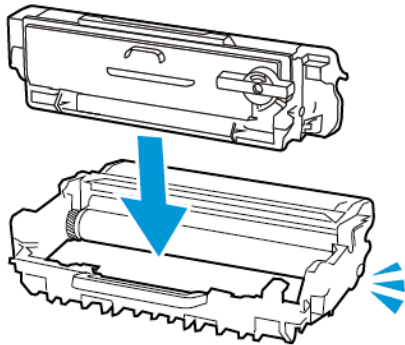
3. Käännä sinistä salpaa ja irrota väriainekasetti käytetystä kuvayksiköstä.



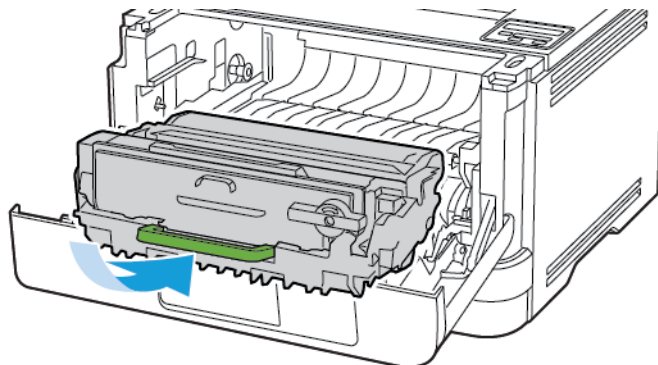
4. Poista kuvayksikkö pakkauksesta ja *napsauta* sitten väriainekasetti paikalleen.

 **Vaara:** Älä altista kuvayksikköä suoralle valolle yli 10 minuutiksi. Pitkäaikainen altistuminen valolle voi aiheuttaa tulostuslaatuongelmia.

 **Vaara:** Älä kosketa valojohderumpua. Rumpujen koskettaminen saattaa heikentää tulevien tulostustöiden laatua.



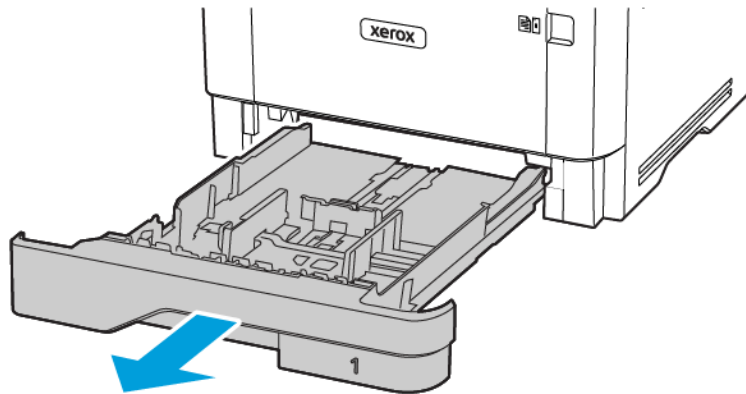
5. Aseta uusi kuvayksikkö paikalleen.



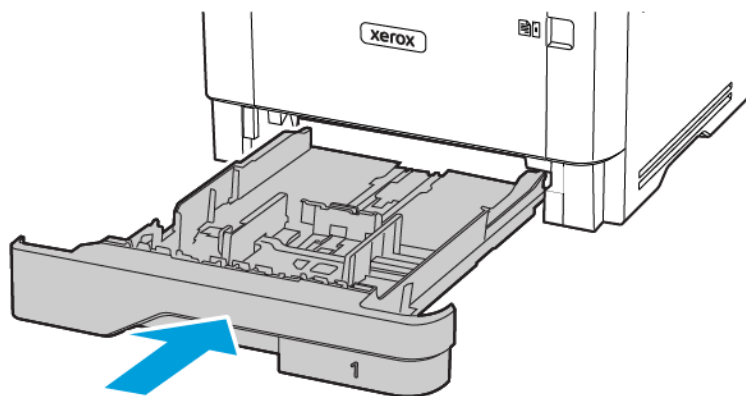
6. Sulje ovi.

ALUSTAN VAIHTAMINEN

1. Irrota käytetty alusta.



2. Ota uusi alusta pakkauksestaan.
3. Aseta uusi alusta paikalleen.



Tulostimen osien puhdistaminen

TULOISTIMEN PUHDISTAMINEN



VAROITUS—SÄHKÖISKUN VAARA: Voit välttää sähköiskun vaaran tulostimen ulkopintaa puhdistettaessa irrottamalla virtajohton pistorasiasta ja irrottamalla kaikki tulostimeen johtavat kaapelit.

- Suorita tämä toimenpide muutaman kuukauden välein.
 - Takuu ei kata vaurioita, jotka aiheutuvat tulostimelle siitä, että sitä on käsitelty väärin.
1. Sammuta tulostin ja irrota virtajohto pistorasiasta.
 2. Poista paperit luovutusalueelta ja monisyöttölaitteesta.
 3. Poista pöly, nukka ja paperin palaset tulostimen ympäriltä pehmeällä harjalla tai imurilla.
 4. Pyyhi tulostimen ulkopinnat pehmeällä, kostutetulla ja nukkaamattomalla kankaalla.
 - Älä käytä puhdistus- tai pesuaineita, sillä ne voivat vaurioittaa tulostimen pintaa.
 - Varmista, että tulostimen kaikki alueet ovat kuivia puhdistuksen jälkeen.
 5. Liitä virtajohto pistorasiaan ja kytke tulostimen virta.



VAROITUS—VAMMAUTUMISVAARA: Tulipalon tai sähköiskun vaaran välttämiseksi liitä virtajohto suoraan asianmukaiseen maadoitettuun sähköpistokkeeseen, joka on lähellä ja helposti saatavilla.

Energian ja paperin säästäminen

VIRRANSÄÄSTÖTILAN ASETUSTEN MÄÄRITTÄMINEN

Lepotila

1. Navigoi ohjaustaulusta kohtaan: **Asetukset > OK > Laite > OK > Virranhallinta > OK > Aikakatkaisut > OK > Lepotila > OK**
2. Määritä aika, jonka tulostin odottaa käyttämättömänä ennen siirtymistä lepotilaan.

Horrostila

1. Navigoi ohjaustaulusta kohtaan: **Asetukset > OK > Laite > OK > Virranhallinta > OK > Aikakatkaisut > OK > Horrostila > OK**
2. Valitse aika, jonka jälkeen tulostin siirtyy horrostilaan.
 - Herätä laite horrostilasta, ennen kuin aloitat tulostustyön.
 - Herätä tulostin horrostilasta painamalla virtapainiketta.
 - Kun tulostin on horrostilassa, Embedded Web Server -palvelu on poissa käytöstä.

TULOSTUSTARVIKKEIDEN SÄÄSTÄMINEN

- Tulosta paperin molemmille puolille.



Huom.: Kaksipuolinen tulostus on oletusasetuksena tulostinohjaimessa.

- Tulosta useita sivuja yhdelle paperiarkille.
- Tarkastele asiakirjan ulkoasua esikatselutoiminnolla ennen tulostamista.
- Tulosta yksi kopio ja tarkista asiakirjan sisältö ja ulkoasu.

Tulostimen siirtäminen toiseen paikkaan



VAROITUS—VAMMAUTUMISVAARA: Jos tulostin painaa yli 20 kg (44 lb), sen turvallinen siirtäminen edellyttää kahta tai useampaa henkilöä.



VAROITUS—VAMMAUTUMISVAARA: Vältä tulipalon tai sähköiskun vaara: käytä vain tämän tuotteen mukana toimitettua tai valmistajan hyväksymää virtajohtoa.



VAROITUS—VAMMAUTUMISVAARA: Ennen kuin siirrät tulostinta, tutustu seuraaviin ohjeisiin, jotta kukaan ei loukkaantuisi eikä tulostin vahingoittuisi:

- Varmista, että tulostimen kaikki luukut ja alustat ovat kiinni.
- Sammuta tulostin ja irrota virtajohto pistorasiasta.
- Irrota kaikki kaapelit tulostimesta.
- Jos tulostimeen on liitetty erillisiä lattialle sijoitettavia valinnaisia alustoja tai tulostuslisävarusteita, irrota ne, ennen kuin siirrät tulostinta.
- Jos tulostimessa on tulostintuki, rullaa se varovasti uuteen paikkaan. Ylitä kynnykset ja lattian epätasaisuudet varovasti.
- Jos tulostimessa ei ole tulostintukea mutta siinä on lisäalustoja tai tulostuslisävarusteita, irrota tulostuslisävarusteet nosta tulostin pois alustoilta. Älä yritä nostaa tulostinta ja lisävarusteita samanaikaisesti.
- Nosta tulostinta aina sen sivuilla olevista kädensijoista.
- Tulostimen siirtämiseen käytettävien kärryjen on oltava senkokoiset, että ne tukevat tulostimen koko jalustaa.
- Laitteiden siirtämiseen käytettävien kärryjen on oltava niin suuret, että laitteet mahtuvat niihin kokonaan.
- Pidä tulostin pystyasennossa.
- Vältä erittäin äkkinäisiä liikkeitä.
- Varmista, että sormesi eivät ole tulostimen alla, kun lasket tulostimen alas.
- Varmista, että tulostimen ympärillä on riittävästi tilaa.



Huom.: Tulostimen takuu ei korvaa vahinkoa, jonka syynä on vääränlainen siirtely.

Vianmääritys

Tämä luku sisältää:

Tulostuslaatuongelmat	132
Tulostusongelmat	133
Tulostin ei vastaa	168
Verkkoysteysongelmat	170
Tarvikeongelmat	173
Tukosten poistaminen	175
Paperinsyöttöongelmat	192
Yhteyden ottaminen asiakastukeen	197

Tulostuslaatuongelmat

Etsi kuva, joka vastaa tulosteen laatuongelmaa, valitse sitten kuvan alla oleva linkki ja lue ohjeet ongelman ratkaisemiseen.

- Tyhjät tai valkoiset sivut
- Tumma tuloste
- Ohuet viivat eivät tulostu oikein
- Taittunut tai rypistynyt paperi
- Harmaa tausta
- Vaakasuuntaiset vaaleat juovat
- Väärät marginaalit
- Vaalea tuloste
- Täplikäs tuloste ja pisteitä
- Paperin käpristyminen
- Tuloste vääristynyt tai vino
- Tuloste vääristynyt tai vino
- Täysin mustia sivuja
- Tekstiä tai kuvia leikkautuu
- Väriaine hankautuu helposti pois
- Pystysuuntaiset tummat juovat
- Pystysuuntaiset tummat viivat tai raidat
- Pystysuuntaiset tummat raidat ja puuttuva tuloste
- Pystysuuntaiset vaaleat juovat
- Pystysuuntaiset valkoiset viivat

Tulostusongelmat

TULOSTUSLAATU ON HUONO

Tyhjät tai valkoiset sivut



Huom.: Tulosta tulostuslaadun testisivut, ennen kuin yrität ratkaista ongelman. Navigoi ohjaustaulusta kohtaan **Asetukset > Vianetsintä > Tulostuslaadun testisivujen tulostus**. Jos tulostimessa ei ole kosketusnäyttöä, voit selata asetuksia **OK**.

TOIMI	KYLLÄ	EI
<p>Vaihe 1</p> <p>1 Tarkista, onko tulostimessa aito ja tuettu Xeroxin väriainekasetti.</p> <p>Jos kasettia ei tueta, asenna tuettu kasetti.</p> <p>2 Tulosta asiakirja.</p> <p>Tulostaako tulostin tyhjiä tai valkoisia sivuja?</p>	Siirry vaiheeseen 2.	Ongelma on ratkaistu.
<p>Vaihe 2</p> <p>1 Irrota kuvayksikkö.</p> <p>Älä altista kuvayksikköä suoralle valolle yli 10 minuutiksi. Pitkäaikainen altistuminen valolle voi aiheuttaa tulostuslaatuongelmia.</p> <p>Älä kosketa valojohderummun osaa, joka on kuvayksikön alla. Rumpujen koskettaminen saattaa heikentää tulevien tulostustöiden laatua.</p>	Siirry vaiheeseen 3.	Ongelma on ratkaistu.

TOIMI	KYLLÄ	EI
<p>2 Tarkista, ettei kuvayksikössä ole vikoja.</p> <p>Varmista, että valojohderummun liitinpinta ei ole taipunut tai poissa paikaltaan.</p> <p>3 Tasoita kuvayksikössä oleva väriaine ravistamalla.</p> <p>4 Aseta kuvayksikkö paikalleen.</p> <p>5 Tulosta asiakirja.</p> <p>Tulostaako tulostin tyhjiä tai valkoisia sivuja?</p>		
<p>Vaihe 3</p> <p>Vaihda väriainekasetti.</p> <p>Tulostaako tulostin tyhjiä tai valkoisia sivuja?</p>	Siirry vaiheeseen 4.	Ongelma on ratkaistu.
<p>Vaihe 4</p> <p>Vaihda kuvayksikkö.</p> <p>Tulostaako tulostin tyhjiä tai valkoisia sivuja?</p>	Ota yhteyttä asiakastukeen .	Ongelma on ratkaistu.

Tumma tuloste

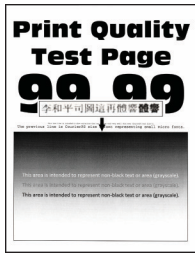


Huom.: Tulosta tulostuslaadun testisivut, ennen kuin yrität ratkaista ongelman. Navigoi ohjaustaulusta kohtaan **Asetukset > Vianetsintä > Tulostuslaadun testisivujen tulostus**. Jos tulostimessa ei ole kosketusnäyttöä, voit selata asetuksia **OK**.

TOIMI	KYLLÄ	EI
<p>Vaihe 1</p> <p>1 Tarkista, onko tulostimessa aito ja tuettu Xeroxin väriainekasetti.</p> <p>Jos kasettia ei tueta, asenna tuettu kasetti.</p> <p>2 Tulosta asiakirja.</p> <p>Onko tuloste tumma?</p>	Siirry vaiheeseen 2.	Ongelma on ratkaistu.
<p>Vaihe 2</p> <p>1 Sammuta tulostin, odota noin 10 sekuntia ja käynnistä tulostin uudelleen.</p> <p>2 Vähennä väriaineen tummuutta.</p> <p>Navigoi ohjaustaulusta kohtaan:</p> <p>Asetukset > Tulostus > Laatu > Väriaineen tummuus</p> <p>3 Tulosta asiakirja.</p> <p>Onko tuloste tumma?</p>	Siirry vaiheeseen 3.	Ongelma on ratkaistu.
<p>Vaihe 3</p> <p>1 Määritä paperilaji käyttöjärjestelmän mukaan joko Tulostusmääritykset- tai Tulostus-valintaikkunassa.</p> <ul style="list-style-type: none"> • Varmista, että asetus vastaa lisättyä paperia. • Voit muuttaa asetusta myös tulostimen ohjauspaneelista. Navigoi kohtaan Asetukset > Paperi > Alustojen asetukset > Paperikoko/-tyyppi. <p>2 Tulosta asiakirja.</p> <p>Onko tuloste tumma?</p>	Siirry vaiheeseen 4.	Ongelma on ratkaistu.
<p>Vaihe 4</p> <p>Tarkista, onko paperissa kuvioita tai onko se karkeaa.</p>	Siirry vaiheeseen 5.	Siirry vaiheeseen 6.

TOIMI	KYLLÄ	EI
Oletko yrittänyt tulostaa kuvioidulle tai karkealle paperille?		
Vaihe 5 1 Vaihda kuvioitu paperi tavalliseen. 2 Tulosta asiakirja. Onko tuloste tumma?	Siirry vaiheeseen 6.	Ongelma on ratkaistu.
Vaihe 6 1 Lisää paperia uudesta pakkauksesta. Paperi imee kosteutta suuren kosteuspitoisuuden takia. Älä poista paperia kääreestään, ennen kuin otat sen käyttöön. 2 Tulosta asiakirja. Onko tuloste tumma?	Siirry vaiheeseen 7.	Ongelma on ratkaistu.
Vaihe 7 1 Poista kuvayksikkö ja asenna se uudelleen. Älä altista kuvayksikköä suoralle valolle yli 10 minuutiksi. Pitkäaikainen altistuminen valolle voi aiheuttaa tulostuslaatuongelmia. Älä kosketa valojohderummun osaa, joka on kuvayksikön alla. Rumpujen koskettaminen saattaa heikentää tulevien tulostustöiden laatua. 2 Tulosta asiakirja. Onko tuloste tumma?	Siirry vaiheeseen 8.	Ongelma on ratkaistu.
Vaihe 8 1 Vaihda kuvayksikkö. 2 Tulosta asiakirja. Onko tuloste tumma?	Ota yhteyttä asiakastukeen .	Ongelma on ratkaistu.

Ohuet viivat eivät tulostu oikein



Huom.: Tulosta tulostuslaadun testisivut, ennen kuin yrität ratkaista ongelman. Navigoi ohjaustaulusta kohtaan **Asetukset > Vianetsintä > Tulostuslaadun testisivujen tulostus**. Jos tulostimessa ei ole kosketusnäyttöä, voit selata asetuksia **OK**.

TOIMI	KYLLÄ	EI
<p>Vaihe 1</p> <p>1 Tarkista, onko tulostimessa aito ja tuettu Xeroxin väriainekasetti.</p> <p>Jos kasettia ei tueta, asenna tuettu kasetti.</p> <p>2 Tulosta asiakirja.</p> <p>Ovatko ohuet viivat tulostuneet oikein?</p>	Siirry vaiheeseen 2.	Ongelma on ratkaistu.
<p>Vaihe 2</p> <p>1 Lisää väriaineen tummuutta.</p> <p>Navigoi ohjaustaulusta kohtaan:</p> <p>Asetukset > Tulostus > Laatu > Väriaineen tummuus</p> <p>2 Tulosta asiakirja.</p> <p>Ovatko ohuet viivat tulostuneet oikein?</p>	Ota yhteyttä asiakastukeen .	Ongelma on ratkaistu.

Taittunut tai rypistynyt paperi



Huom.: Tulosta tulostuslaadun testisivut, ennen kuin yrität ratkaista ongelman. Navigoi ohjaustaulusta kohtaan **Asetukset > Vianetsintä > Tulostuslaadun testisivujen tulostus**. Jos tulostimessa ei ole kosketusnäyttöä, voit selata asetuksia **OK**.

TOIMI	KYLLÄ	EI
<p>Vaihe 1</p> <p>1 Tarkista, onko tulostimessa aito ja tuettu Xeroxin väriainekasetti.</p> <p>Jos kasettia ei tueta, asenna tuettu kasetti.</p> <p>2 Tulosta asiakirja.</p> <p>Onko paperi taittunut tai rypistynyt?</p>	Siirry vaiheeseen 2.	Ongelma on ratkaistu.
<p>Vaihe 2</p> <p>1 Lisää paperia uudesta pakkauksesta.</p> <p>Paperi imee kosteutta suuren kosteuspitoisuuden takia. Älä poista paperia kääreestään, ennen kuin otat sen käyttöön.</p> <p>2 Tulosta asiakirja.</p> <p>Onko paperi taittunut tai rypistynyt?</p>	Siirry vaiheeseen 3.	Ongelma on ratkaistu.
<p>Vaihe 3</p> <p>1 Määritä paperilaji käyttöjärjestelmän mukaan joko Tulostusmääritykset- tai Tulostus-valintaikkunassa.</p> <ul style="list-style-type: none"> • Varmista, että asetus vastaa lisättyä paperia. • Voit muuttaa asetusta myös tulostimen ohjaustaulusta. Navigoi kohtaan Asetukset > Paperi > Alustojen asetukset > Paperikoko/-tyyppi. <p>2 Tulosta asiakirja.</p> <p>Onko paperi taittunut tai rypistynyt?</p>	Ota yhteyttä asiakastukeen .	Ongelma on ratkaistu.

Harmaa tausta



Huom.: Tulosta tulostuslaadun testisivut, ennen kuin yrität ratkaista ongelman. Navigoi ohjaustaulusta kohtaan **Asetukset > Vianetsintä > Tulostuslaadun testisivujen tulostus**. Jos tulostimessa ei ole kosketusnäyttöä, voit selata asetuksia **OK**.

TOIMI	KYLLÄ	EI
<p>Vaihe 1</p> <ol style="list-style-type: none"> 1 Sammuta tulostin, odota 10 sekuntia ja käynnistä tulostin uudelleen. 2 Vähennä väriaineen tummuutta. <p>Navigoi ohjaustaulusta kohtaan:</p> <p>Asetukset > Tulostus > Laatu > Väriaineen tummuus</p> <ol style="list-style-type: none"> 3 Tulosta asiakirja. <p>Onko tulosteiden tausta harmaa?</p>	Siirry vaiheeseen 2.	Ongelma on ratkaistu.
<p>Vaihe 2</p> <ol style="list-style-type: none"> 1 Tarkista, onko tulostimessa aito ja tuettu Xeroxin väriainekasetti. <p>Jos väriainekasettia ei tueta, asenna tuettu kasetti.</p> <ol style="list-style-type: none"> 2 Tulosta asiakirja. <p>Onko tulosteiden tausta harmaa?</p>	Siirry vaiheeseen 3.	Ongelma on ratkaistu.
<p>Vaihe 3</p> <ol style="list-style-type: none"> 1 Määritä paperilaji käyttöjärjestelmän mukaan joko Tulostusmääritykset- tai Tulostus-valintaikkunassa. 	Siirry vaiheeseen 4.	Ongelma on ratkaistu.

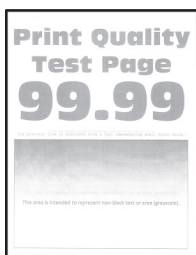
TOIMI	KYLLÄ	EI
<ul style="list-style-type: none"> • Varmista, että asetus vastaa lisättyä paperia. • Voit muuttaa asetusta myös tulostimen ohjaustaulusta. Navigoi kohtaan Asetukset > Paperi > Alustojen asetukset > Paperikoko/-tyyppi. <p>2 Tulosta asiakirja.</p> <p>Onko tulosteiden tausta harmaa?</p>		
<p>Vaihe 4</p> <p>1 Poista kuvayksikkö ja asenna se uudelleen.</p> <p>Älä altista kuvayksikköä suoralle valolle yli 10 minuutiksi. Pitkäaikainen altistuminen valolle voi aiheuttaa tulostuslaatuongelmia.</p> <p>Älä kosketa valojohderummun osaa, joka on kuvayksikön alla. Rumpujen koskettaminen saattaa heikentää tulevien tulostustöiden laatua.</p> <p>2 Tulosta asiakirja.</p> <p>Onko tulosteiden tausta harmaa?</p>	Siirry vaiheeseen 5.	Ongelma on ratkaistu.
<p>Vaihe 5</p> <p>1 Päivitä tulostimen laiteohjelmisto. Lisätietoja on kohdassa Ohjelmiston päivitys.</p> <p>2 Tulosta asiakirja.</p> <p>Onko tulosteiden tausta harmaa?</p>	Siirry vaiheeseen 6.	Ongelma on ratkaistu.
<p>Vaihe 6</p> <p>1 Vaihda kuvayksikkö.</p> <p>2 Tulosta asiakirja.</p> <p>Onko tulosteiden tausta harmaa?</p>	Ota yhteyttä asiakastukeen .	Ongelma on ratkaistu.

Väärät marginaalit



TOIMI	KYLLÄ	EI
<p>Vaihe 1</p> <p>1 Säädä paperinohjaimet oikeaan kohtaan lisätyn paperin koon mukaan.</p> <p>2 Tulosta asiakirja.</p> <p>Ovatko marginaalit oikein?</p>	Ongelma on ratkaistu.	Siirry vaiheeseen 2.
<p>Vaihe 2</p> <p>1 Määritä paperikoko.</p> <p> Navigoi ohjaustaulusta kohtaan:</p> <p> Asetukset > Paperi > Alustojen asetukset > Paperikoko/-tyyppi</p> <p>2 Tulosta asiakirja.</p> <p>Ovatko marginaalit oikein?</p>	Ongelma on ratkaistu.	Siirry vaiheeseen 3.
<p>Vaihe 3</p> <p>1 Määritä paperiasetukset käyttöjärjestelmän mukaan joko Tulostusmääritykset- tai Tulostus-valintaikkunassa.</p> <p> Varmista, että asetus vastaa lisättyä paperia.</p> <p>2 Tulosta asiakirja.</p> <p>Ovatko marginaalit oikein?</p>	Ongelma on ratkaistu.	Ota yhteyttä asiakastukeen .

Vaalea tuloste



Huom.: Tulosta tulostuslaadun testisivut, ennen kuin yrität ratkaista ongelman. Navigoi ohjaustaulusta kohtaan **Asetukset > Vianetsintä > Tulostuslaadun testisivujen tulostus**. Jos tulostimessa ei ole kosketusnäyttöä, voit selata asetuksia **OK**.

TOIMI	KYLLÄ	EI
<p>Vaihe 1</p> <p>1 Tarkista, onko tulostimessa aito ja tuettu Xeroxin väriainekasetti.</p> <p>Jos kasettia ei tueta, asenna tuettu kasetti.</p> <p>2 Tulosta asiakirja.</p> <p>Onko tuloste vaalea?</p>	Siirry vaiheeseen 2.	Ongelma on ratkaistu.
<p>Vaihe 2</p> <p>1 Sammuta tulostin, odota noin 10 sekuntia ja käynnistä tulostin uudelleen.</p> <p>2 Lisää väriaineen tummuutta.</p> <p>Navigoi ohjaustaulusta kohtaan:</p> <p>Asetukset > Tulostus > Laatu > Väriaineen tummuus</p> <p>3 Tulosta asiakirja.</p> <p>Onko tuloste vaalea?</p>	Siirry vaiheeseen 3.	Ongelma on ratkaistu.
<p>Vaihe 3</p> <p>1 Määritä paperilaji käyttöjärjestelmän mukaan joko Tulostusmääritykset- tai Tulostus-valintaikkunassa.</p> <ul style="list-style-type: none"> Varmista, että asetus vastaa lisättyä paperia. 	Siirry vaiheeseen 4.	Ongelma on ratkaistu.

TOIMI	KYLLÄ	EI
<ul style="list-style-type: none"> • Voit muuttaa asetusta myös tulostimen ohjauspaneelista. Navigoi kohtaan Asetukset > Paperi > Alustojen asetukset > Paperikoko/-tyyppi. <p>2 Tulosta asiakirja.</p> <p>Onko tuloste vaalea?</p>		
<p>Vaihe 4</p> <p>1 Määritä tulostustarkkuus käyttöjärjestelmän mukaan joko Tulostusmääritykset- tai Tulostus-valintaikkunassa.</p> <p>2 Valitse tarkkuudeksi 600 dpi.</p> <p>3 Tulosta asiakirja.</p> <p>Onko tuloste vaalea?</p>	Siirry vaiheeseen 5.	Ongelma on ratkaistu.
<p>Vaihe 5</p> <p>1 Irrota kuvayksikkö.</p> <p>Älä altista kuvayksikköä suoralle valolle yli 10 minuutiksi. Pitkäaikainen altistuminen valolle voi aiheuttaa tulostuslaatuongelmia.</p> <p>Älä kosketa valojohderummun osaa, joka on kuvayksikön alla. Rumpujen koskettaminen saattaa heikentää tulevien tulostustöiden laatua.</p> <p>2 Tasoita kuvayksikössä oleva väriaine ravistamalla.</p> <p>3 Aseta kuvayksikkö paikalleen.</p> <p>4 Sammuta tulostin, odota 10 sekuntia ja käynnistä tulostin uudelleen.</p> <p>5 Tulosta asiakirja.</p> <p>Onko tuloste vaalea?</p>	Siirry vaiheeseen 6.	Ongelma on ratkaistu.

TOIMI	KYLLÄ	EI
<p>Vaihe 6</p> <p>1 Tarkista väriainekasetin tila.</p> <p>Navigoi ohjaustaulusta kohtaan:</p> <p>Asetukset > Raportit > Laite > Laitetilastot</p> <p>2 Tarkista tulostettujen sivujen Tarviketiedot-osasta väriainekasetin tila.</p> <p>Onko väriainekasetin käyttöaika loppumassa?</p>	Siirry vaiheeseen 7.	Ota yhteyttä asiakastukeen .
<p>Vaihe 7</p> <p>1 Vaihda väriainekasetti.</p> <p>2 Tulosta asiakirja.</p> <p>Onko tuloste vaalea?</p>	Ota yhteyttä asiakastukeen .	Ongelma on ratkaistu.

Täplikkäs tuloste ja pisteitä



Huom.: Tulosta tulostuslaadun testisivut, ennen kuin yrität ratkaista ongelman. Navigoi ohjaustaulusta kohtaan **Asetukset > Vianetsintä > Tulostuslaadun testisivujen tulostus**. Jos tulostimessa ei ole kosketusnäyttöä, voit selata asetuksia **OK**-painikkeella.

TOIMI	KYLLÄ	EI
<p>Vaihe 1</p> <p>1 Tarkista, onko tulostimessa aito ja tuettu Xeroxin väriainekasetti.</p> <p>Jos kasettia ei tueta, asenna tuettu kasetti.</p> <p>2 Tulosta asiakirja.</p> <p>Onko tuloste läikikäs?</p>	Siirry vaiheeseen 2.	Ongelma on ratkaistu.
<p>Vaihe 2</p> <p>Tarkista, että tulostimeen ei ole vuotanut väriainetta.</p> <p>Onko tulostin puhdas vuotaneesta väriaineesta?</p>	Siirry vaiheeseen 3.	Ota yhteyttä asiakastukeen .
<p>Vaihe 3</p> <p>1 Tarkista kuvayksikön tila.</p> <p>Navigoi ohjaustaulusta kohtaan:</p> <p>Asetukset > Raportit > Laite > Laitetilastot</p> <p>2 Tarkista tulostettujen sivujen Tarviketiedot-osasta kuvayksikön tila.</p> <p>Onko kuvayksikön käyttöaika loppumassa?</p>	Siirry vaiheeseen 4.	Ota yhteyttä asiakastukeen .
<p>Vaihe 4</p> <p>1 Vaihda kuvayksikkö.</p> <p>2 Tulosta asiakirja.</p> <p>Onko tuloste läikikäs?</p>	Ota yhteyttä asiakastukeen .	Ongelma on ratkaistu.

Paperin käpristyminen



Huom.: Tulosta tulostuslaadun testisivut, ennen kuin yrität ratkaista ongelman. Navigoi ohjaustaulusta kohtaan **Asetukset > Vianetsintä > Tulostuslaadun testisivujen tulostus**. Jos tulostimessa ei ole kosketusnäyttöä, voit selata asetuksia **OK**.

TOIMI	KYLLÄ	EI
<p>Vaihe 1</p> <p>1 Tarkista, tuetaanko lisättyä paperia.</p> <p>Jos paperia ei tueta, lisää tuettua paperia.</p> <p>2 Tulosta asiakirja.</p> <p>Käpristyykö paperi?</p>	Siirry vaiheeseen 2.	Ongelma on ratkaistu.
<p>Vaihe 2</p> <p>1 Tarkista, onko tulostimessa aito ja tuettu Xeroxin väriainekasetti.</p> <p>Jos kasettia ei tueta, asenna tuettu kasetti.</p> <p>2 Tulosta asiakirja.</p> <p>Käpristyykö paperi?</p>	Siirry vaiheeseen 3.	Ongelma on ratkaistu.
<p>Vaihe 3</p> <p>1 Säädä lokeron ohjaimet oikeaan kohtaan lisätyn paperin koon mukaan.</p> <p>2 Tulosta asiakirja.</p> <p>Käpristyykö paperi?</p>	Siirry vaiheeseen 4.	Ongelma on ratkaistu.
<p>Vaihe 4</p> <p>1 Määritä paperikoko ja -laji käyttöjärjestelmän mukaan joko Tulostusasetukset- tai Tulostus-valintaikkunassa.</p>	Siirry vaiheeseen 5.	Ongelma on ratkaistu.

TOIMI	KYLLÄ	EI
<ul style="list-style-type: none"> Varmista, että asetukset vastaavat lisättyä paperia. Voit muuttaa asetusta myös tulostimen ohjauspaneelista. Navigoi kohtaan Asetukset > Paperi > Alustojen asetukset > Paperikoko/-tyyppi. <p>2 Tulosta asiakirja.</p> <p>Käpristyykö paperi?</p>		
<p>Vaihe 5</p> <p>1 Poista paperi, käännä se toisin päin ja aseta se uudelleen.</p> <p>2 Tulosta asiakirja.</p> <p>Käpristyykö paperi?</p>	Siirry vaiheeseen 6.	Ongelma on ratkaistu.
<p>Vaihe 6</p> <p>1 Lisää paperia uudesta pakkauksesta.</p> <p>Paperi imee kosteutta suuren kosteuspitoisuuden takia. Älä poista paperia kääreestään, ennen kuin otat sen käyttöön.</p> <p>2 Tulosta asiakirja.</p> <p>Käpristyykö paperi?</p>	Ota yhteyttä asiakastukeen .	Ongelma on ratkaistu.

Tuloste vääristynyt tai vino



Huom.: Tulosta tulostuslaadun testisivut, ennen kuin yrität ratkaista ongelman. Navigoi ohjaustaulusta kohtaan **Asetukset > Vianetsintä > Tulostuslaadun testisivujen tulostus**. Jos tulostimessa ei ole kosketusnäyttöä, voit selata asetuksia **OK**.

TOIMI	KYLLÄ	EI
<p>Vaihe 1</p> <p>1 Säädä lokeron ohjaimet oikeaan kohtaan lisätyn paperin koon mukaan.</p> <p>2 Tulosta asiakirja.</p> <p>Onko tuloste vääristynyt tai vino?</p>	Siirry vaiheeseen 2.	Ongelma on ratkaistu.
<p>Vaihe 2</p> <p>1 Lisää paperia uudesta pakkauksesta.</p> <p>Paperi imee kosteutta suuren kosteuspitoisuuden takia. Älä poista paperia kääreestään, ennen kuin otat sen käyttöön.</p> <p>2 Tulosta asiakirja.</p> <p>Onko tuloste vääristynyt tai vino?</p>	Siirry vaiheeseen 3.	Ongelma on ratkaistu.
<p>Vaihe 3</p> <p>1 Tarkista, tuetaanko lisättyä paperia.</p> <p>Jos paperia ei tueta, lisää tuettua paperia.</p> <p>2 Tulosta asiakirja.</p> <p>Onko tuloste vääristynyt tai vino?</p>	Ota yhteyttä asiakastukeen .	Ongelma on ratkaistu.
<p>Vaihe 4</p> <p>1 Tulostettaessa kaksipuolisesti varmista, että arkinkääntäjän paperikokoasetus on määritetty oikein.</p> <p>Letter-, legal-, Oficio- tai folio-asetuksen on oltava Letter.</p> <p>2 Tulosta asiakirja.</p> <p>Onko tuloste vääristynyt tai vino?</p>	Ota yhteyttä asiakastukeen .	Ongelma on ratkaistu.

Täysin mustia sivuja



Huom.: Tulosta tulostuslaadun testisivut, ennen kuin yrität ratkaista ongelman. Navigoi ohjaustaulusta kohtaan **Asetukset > Vianetsintä > Tulostuslaadun testisivujen tulostus**. Jos tulostimessa ei ole kosketusnäyttöä, voit selata asetuksia **OK**.

TOIMI	KYLLÄ	EI
<p>Vaihe 1</p> <p>1 Tarkista, onko tulostimessa aito ja tuettu Xeroxin väriainekasetti.</p> <p>Jos väriainekasettia ei tueta, asenna tuettu kasetti.</p> <p>2 Tulosta asiakirja.</p> <p>Tulostaako tulostin täysin mustia sivuja?</p>	Siirry vaiheeseen 2.	Ongelma on ratkaistu.
<p>Vaihe 2</p> <p>1 Poista kuvayksikkö ja asenna se uudelleen.</p> <p>Älä altista kuvayksikköä suoralle valolle yli 10 minuutiksi. Pitkäaikainen altistuminen valolle voi aiheuttaa tulostuslaatuongelmia.</p> <p>Älä kosketa valojohderummun osaa, joka on kuvayksikön alla. Rumpujen koskettaminen saattaa heikentää tulevien tulostustöiden laatua.</p> <p>2 Tulosta asiakirja.</p> <p>Tulostaako tulostin täysin mustia sivuja?</p>	Siirry vaiheeseen 3.	Ongelma on ratkaistu.

TOIMI	KYLLÄ	EI
<p>Vaihe 3</p> <p>Tarkista, ettei kuvayksikössä ole vikoja.</p> <p>Varmista, että valojohderummun liitinpinta ei ole taipunut tai poissa paikaltaan.</p> <p>Onko kuvayksikkö kunnossa?</p>	Ota yhteyttä asiakastukeen .	Siirry vaiheeseen 4.
<p>Vaihe 4</p> <p>1 Vaihda kuvayksikkö.</p> <p>2 Tulosta asiakirja.</p> <p>Tulostaako tulostin täysin mustia sivuja?</p>	Ota yhteyttä asiakastukeen .	Ongelma on ratkaistu.

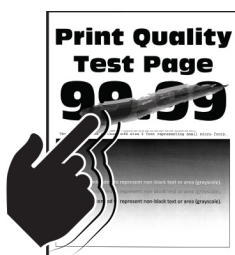
Tekstiä tai kuvia leikkautuu



Huom.: Tulosta tulostuslaadun testisivut, ennen kuin yrität ratkaista ongelman. Navigoi ohjaustaulusta kohtaan **Asetukset > Vianetsintä > Tulostuslaadun testisivujen tulostus**. Jos tulostimessa ei ole kosketusnäyttöä, voit selata asetuksia **OK**.

TOIMI	KYLLÄ	EI
<p>Vaihe 1</p> <p>1 Tarkista, onko tulostimessa aito ja tuettu Xeroxin väriainekasetti.</p> <p>Jos väriainekasettia ei tueta, asenna tuettu kasetti.</p> <p>2 Tulosta asiakirja.</p> <p>Leikkautuuko tekstiä tai kuvia?</p>	Siirry vaiheeseen 2.	Ongelma on ratkaistu.
<p>Vaihe 2</p> <p>1 Poista kuvayksikkö ja asenna se uudelleen.</p> <p>Älä altista kuvayksikköä suoralle valolle yli 10 minuutiksi. Pitkäaikainen altistuminen valolle voi aiheuttaa tulostuslaatuongelmia.</p> <p>Älä kosketa valojohderummun osaa, joka on kuvayksikön alla. Rumpujen koskettaminen saattaa heikentää tulevien tulostustöiden laatua.</p> <p>2 Tulosta asiakirja.</p> <p>Leikkautuuko tekstiä tai kuvia?</p>	Siirry vaiheeseen 3.	Ongelma on ratkaistu.
<p>Vaihe 3</p> <p>1 Vaihda kuvayksikkö.</p> <p>2 Tulosta asiakirja.</p> <p>Leikkautuuko tekstiä tai kuvia?</p>	Ota yhteyttä asiakastukeen .	Ongelma on ratkaistu.

Väriaine hankautuu helposti pois

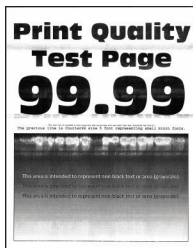




Huom.: Tulosta tulostuslaadun testisivut, ennen kuin yrität ratkaista ongelman. Navigoi ohjaustaulusta kohtaan **Asetukset > Vianetsintä > Tulostuslaadun testisivujen tulostus**. Jos tulostimessa ei ole kosketusnäyttöä, voit selata asetuksia **OK**.

TOIMI	KYLLÄ	EI
<p>Vaihe 1</p> <p>1 Tarkista, onko tulostimessa aito ja tuettu Xeroxin väriainekasetti.</p> <p>Jos väriainekasettia ei tueta, asenna tuettu kasetti.</p> <p>2 Tulosta asiakirja.</p> <p>Hankautuuko väriaine helposti pois?</p>	Siirry vaiheeseen 2.	Ongelma on ratkaistu.
<p>Vaihe 2</p> <p>1 Määritä paperilaji käyttöjärjestelmän mukaan joko Tulostusmääritykset- tai Tulostus-valintaikkunassa.</p> <ul style="list-style-type: none"> • Varmista, että asetus vastaa lisättyä paperia. • Voit muuttaa asetusta myös tulostimen ohjauspaneelista. Navigoi kohtaan Asetukset > Paperi > Alustojen asetukset > Paperikoko/-tyyppi. <p>2 Tulosta asiakirja.</p> <p>Hankautuuko väriaine helposti pois?</p>	Ota yhteyttä asiakastukeen .	Ongelma on ratkaistu.

Vaakasuuntaiset vaaleat juovat





Huom.: Tulosta tulostuslaadun testisivut, ennen kuin yrität ratkaista ongelman. Navigoi ohjaustaulusta kohtaan **Asetukset > Vianetsintä > Tulostuslaadun testisivujen tulostus**. Jos tulostimessa ei ole kosketusnäyttöä, voit selata asetuksia **OK**.

TOIMI	KYLLÄ	EI
<p>Vaihe 1</p> <p>1 Tarkista, onko tulostimessa aito ja tuettu Xeroxin väriainekasetti.</p> <p>Jos kasettia ei tueta, asenna tuettu kasetti.</p> <p>2 Tulosta asiakirja.</p> <p>Näkykö tulosteissa vaakasuuntaisia vaaleita juovia?</p>	Siirry vaiheeseen 2.	Ongelma on ratkaistu.
<p>Vaihe 2</p> <p>1 Poista kuvayksikkö ja asenna se uudelleen.</p> <p>Älä altista kuvayksikköä suoralle valolle yli 10 minuutiksi. Pitkäaikainen altistuminen valolle voi aiheuttaa tulostuslaatuongelmia.</p> <p>Älä kosketa valojohderummun osaa, joka on kuvayksikön alla. Rumpujen koskettaminen saattaa heikentää tulevien tulostustöiden laatua.</p> <p>2 Tulosta asiakirja.</p> <p>Näkykö tulosteissa vaakasuuntaisia vaaleita juovia?</p>	Siirry vaiheeseen 3.	Ongelma on ratkaistu.
<p>Vaihe 3</p> <p>1 Vaihda kuvayksikkö.</p> <p>2 Tulosta asiakirja.</p> <p>Näkykö tulosteissa vaakasuuntaisia vaaleita juovia?</p>	Ota yhteyttä asiakastukeen .	Ongelma on ratkaistu.

Pystysuuntaiset vaaleat juovat



Huom.: Tulosta tulostuslaadun testisivut, ennen kuin yrität ratkaista ongelman. Navigoi ohjaustaulusta kohtaan **Asetukset > Vianetsintä > Tulostuslaadun testisivujen tulostus**. Jos tulostimessa ei ole kosketusnäyttöä, voit selata asetuksia **OK**.

TOIMI	KYLLÄ	EI
<p>Vaihe 1</p> <p>1 Tarkista, onko tulostimessa aito ja tuettu Xeroxin väriainekasetti.</p> <p>Jos kasettia ei tueta, asenna tuettu kasetti.</p> <p>2 Tulosta asiakirja.</p> <p>Näkykö tulosteissa pystysuuntaisia vaaleita juovia?</p>	Siirry vaiheeseen 2.	Ongelma on ratkaistu.
<p>Vaihe 2</p> <p>1 Tarkista väriainekasetin tila.</p> <p>Navigoi ohjaustaulusta kohtaan:</p> <p>Asetukset > Raportit > Laite > Laitetilastot</p> <p>2 Tarkista tulostettujen sivujen Tarviketiedot-osasta väriainekasetin tila.</p> <p>Näkykö tulosteissa pystysuuntaisia vaaleita juovia?</p>	Siirry vaiheeseen 3.	Ongelma on ratkaistu.
<p>Vaihe 3</p> <p>1 Vaihda väriainekasetti.</p> <p>2 Tulosta asiakirja.</p> <p>Näkykö tulosteissa pystysuuntaisia vaaleita juovia?</p>	Ota yhteyttä asiakastukeen .	Ongelma on ratkaistu.

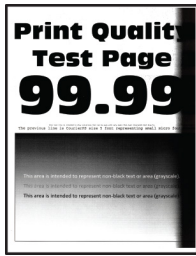
Pystysuuntaiset valkoiset viivat



Huom.: Tulosta tulostuslaadun testisivut, ennen kuin yrität ratkaista ongelman. Navigoi ohjaustaulusta kohtaan **Asetukset > Vianetsintä > Tulostuslaadun testisivujen tulostus**. Jos tulostimessa ei ole kosketusnäyttöä, voit selata asetuksia **OK**.

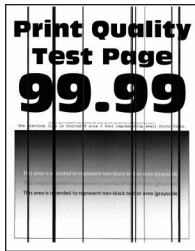
TOIMI	KYLLÄ	EI
<p>Vaihe 1</p> <p>1 Tarkista, onko tulostimessa aito ja tuettu Xeroxin väriainekasetti.</p> <p>Jos kasettia ei tueta, asenna tuettu kasetti.</p> <p>2 Tulosta asiakirja.</p> <p>Näkykö tulosteissa pystysuuntaisia valkoisia viivoja?</p>	Siirry vaiheeseen 2.	Ongelma on ratkaistu.
<p>Vaihe 2</p> <p>1 Määritä paperilaji käyttöjärjestelmän mukaan joko Tulostusmääritykset- tai Tulostus-valintaikkunassa.</p> <ul style="list-style-type: none"> Varmista, että asetus vastaa lisättyä paperia. Voit muuttaa asetusta myös tulostimen ohjauspaneelista. Navigoi kohtaan Asetukset > Paperi > Alustojen asetukset > Paperikoko/-tyyppi. <p>2 Tulosta asiakirja.</p> <p>Näkykö tulosteissa pystysuuntaisia valkoisia viivoja?</p>	Ota yhteyttä asiakastukeen .	Ongelma on ratkaistu.

Pystysuuntaiset tummat juovat



Huom.: Tulosta tulostuslaadun testisivut, ennen kuin yrität ratkaista ongelman. Navigoi ohjaustaulusta kohtaan **Asetukset > Vianetsintä > Tulostuslaadun testisivujen tulostus**. Jos tulostimessa ei ole kosketusnäyttöä, voit selata asetuksia **OK**.

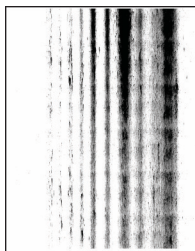
TOIMI	KYLLÄ	EI
<p>Vaihe 1</p> <p>1 Tarkista, onko tulostimessa aito ja tuettu Xeroxin väriainekasetti.</p> <p>Jos väriainekasettia ei tueta, asenna tuettu kasetti.</p> <p>2 Tulosta asiakirja.</p> <p>Näkykö tulosteissa pystysuuntaisia tummia juovia?</p>	Siirry vaiheeseen 2.	Ongelma on ratkaistu.
<p>Vaihe 2</p> <p>1 Poista kuvayksikkö ja asenna se uudelleen.</p> <p>Älä altista kuvayksikköä suoralle valolle yli 10 minuutiksi. Pitkäaikainen altistuminen valolle voi aiheuttaa tulostuslaatuongelmia.</p> <p>Älä kosketa valojohderummun osaa, joka on kuvayksikön alla. Rumpujen koskettaminen saattaa heikentää tulevien tulostustöiden laatua.</p> <p>2 Tulosta asiakirja.</p> <p>Näkykö tulosteissa pystysuuntaisia tummia juovia?</p>	Siirry vaiheeseen 3.	Ongelma on ratkaistu.
<p>Vaihe 3</p> <p>1 Tarkista, loistaako tulostimen oikeaan laitaan kirkas valo, ja siirrä tulostin tarvittaessa.</p> <p>2 Tulosta asiakirja.</p> <p>Näkykö tulosteissa pystysuuntaisia tummia juovia?</p>	Ota yhteyttä asiakastukeen .	Ongelma on ratkaistu.

Pystysuuntaiset tummat viivat tai raidat

Huom.: Tulosta tulostuslaadun testisivut, ennen kuin yrität ratkaista ongelman. Navigoi ohjaustaulusta kohtaan **Asetukset > Vianetsintä > Tulostuslaadun testisivujen tulostus**. Jos tulostimessa ei ole kosketusnäyttöä, voit selata asetuksia **OK**.

TOIMI	KYLLÄ	EI
<p>Vaihe 1</p> <p>1 Tarkista, onko tulostimessa aito ja tuettu Xeroxin väriainekasetti.</p> <p>Jos väriainekasettia ei tueta, asenna tuettu kasetti.</p> <p>2 Tulosta asiakirja.</p> <p>Näkykö tulosteissa pystysuuntaisia tummia viivoja tai raitoja?</p>	Siirry vaiheeseen 2.	Ongelma on ratkaistu.
<p>Vaihe 2</p> <p>1 Poista kuvayksikkö ja asenna se uudelleen.</p> <p>Älä altista kuvayksikköä suoralle valolle yli 10 minuutiksi. Pitkäaikainen altistuminen valolle voi aiheuttaa tulostuslaatuongelmia.</p> <p>Älä kosketa valojohderummun osaa, joka on kuvayksikön alla. Rumpujen koskettaminen saattaa heikentää tulevien tulostustöiden laatua.</p> <p>2 Tulosta asiakirja.</p> <p>Näkykö tulosteissa pystysuuntaisia tummia viivoja tai raitoja?</p>	Siirry vaiheeseen 3.	Ongelma on ratkaistu.
<p>Vaihe 3</p> <p>1 Vaihda kuvayksikkö.</p> <p>2 Tulosta asiakirja.</p> <p>Näkykö tulosteissa pystysuuntaisia tummia viivoja tai raitoja?</p>	Ota yhteyttä asiakastukeen .	Ongelma on ratkaistu.

Pystysuuntaiset tummat raidat ja puuttuva tuloste



Huom.: Tulosta tulostuslaadun testisivut, ennen kuin yrität ratkaista ongelman. Navigoi ohjaustaulusta kohtaan **Asetukset > Vianetsintä > Tulostuslaadun testisivujen tulostus**. Jos tulostimessa ei ole kosketusnäyttöä, voit selata asetuksia **OK**.

TOIMI	KYLLÄ	EI
<p>Vaihe 1</p> <p>1 Poista kuvayksikkö ja asenna se uudelleen.</p> <p>Älä altista kuvayksikköä suoralle valolle yli 10 minuutiksi. Pitkäaikainen altistuminen valolle voi aiheuttaa tulostuslaatuongelmia.</p> <p>Älä kosketa valojohderummun osaa, joka on kuvayksikön alla. Rumpujen koskettaminen saattaa heikentää tulevien tulostustöiden laatua.</p> <p>2 Tulosta asiakirja.</p> <p>Näkykö tulosteissa pystysuuntaisia tummia raitoja ja puuttuuko kuvia?</p>	Siirry vaiheeseen 2.	Ongelma on ratkaistu.
<p>Vaihe 2</p> <p>1 Tarkista, onko tulostimessa aito ja tuettu Xeroxin väriainekasetti.</p> <p>Jos väriainekasettia ei tueta, asenna tuettu kasetti.</p> <p>2 Tulosta asiakirja.</p> <p>Näkykö tulosteissa pystysuuntaisia tummia raitoja ja puuttuuko kuvia?</p>	Ota yhteyttä asiakastukeen .	Ongelma on ratkaistu.

Toistuvat virhekuviot



Huom.: Tulosta tulostuslaadun testisivut, ennen kuin yrität ratkaista ongelman. Navigoi ohjaustaulusta kohtaan **Asetukset > Vianetsintä > Tulostuslaadun testisivujen tulostus**. Jos tulostimessa ei ole kosketusnäyttöä, voit selata asetuksia **OK**.

TOIMI	KYLLÄ	EI
<p>Vaihe 1</p> <p>Tarkista tulostuslaadun testisivujen perusteella, vastaako toistuvien virhekuvioiden väli jotain seuraavista:</p> <p>Kuvayksikkö</p> <ul style="list-style-type: none"> • 96 mm (3,78 in.) • 37,7 mm (1,48 in.) <p>Väriainekasetti</p> <ul style="list-style-type: none"> • 43,5 mm (1,71 in.) • 37,5mm (1,48 in.) <p>Siirtotela</p> <ul style="list-style-type: none"> • 52 mm (2 05 in.) <p>Kiinnityslaite</p> <ul style="list-style-type: none"> • 79,8 mm (3,14i n.) • 62,5 mm (2,46 in.) <p>Vastaako toistuvien virhekuvioiden väli väriainekasetin tai kuvayksikön mittoja?</p>	<p>Siirry vaiheeseen 2.</p> <p>Jos toistuvat virhekuviot vastaavat siirtorullan tai kiinnitysyksikön mittoja, ota yhteyttä asiakastukeen.</p>	<p>Kirjaa etäisyys muistiin ja ota yhteyttä asiakastukeen.</p>
<p>Vaihe 2</p> <ol style="list-style-type: none"> 1 Vaihda asiaankuuluva tarvike. 2 Tulosta asiakirja. <p>Näkykö toistuvia virhekuvioita?</p>	<p>Ota yhteyttä asiakastukeen.</p>	<p>Ongelma on ratkaistu.</p>

TULOSTUSTYÖT EIVÄT TULOstu

TOIMI	KYLLÄ	EI
<p>Vaihe 1</p> <p>1 Avaa tulostusvalintaikkuna siinä asiakirjassa, jonka yrität tulostaa, ja varmista, että oikea tulostin on valittu.</p> <p>2 Tulosta asiakirja.</p> <p>Tulostuiko asiakirja?</p>	Ongelma on ratkaistu.	Siirry vaiheeseen 2.
<p>Vaihe 2</p> <p>1 Tarkista, että tulostimeen on kytketty virta.</p> <p>2 Ratkaise näyttöön avautuvat virheilmoitukset.</p> <p>3 Tulosta asiakirja.</p> <p>Tulostuiko asiakirja?</p>	Ongelma on ratkaistu.	Siirry vaiheeseen 3.
<p>Vaihe 3</p> <p>1 Varmista, että portit toimivat ja että kaapelit on liitetty pitävästi tietokoneeseen ja tulostimeen.</p> <p>Lisätietoja on tulostimen asennusohjeissa.</p> <p>2 Tulosta asiakirja.</p> <p>Tulostuiko asiakirja?</p>	Ongelma on ratkaistu.	Siirry vaiheeseen 4.
<p>Vaihe 4</p> <p>1 Sammuta tulostin, odota noin 10 sekuntia ja käynnistä tulostin uudelleen.</p> <p>2 Tulosta asiakirja.</p> <p>Tulostuiko asiakirja?</p>	Ongelma on ratkaistu.	Siirry vaiheeseen 5.
<p>Vaihe 5</p> <p>1 Poista tulostinohjain ja asenna se sitten uudelleen.</p> <p>2 Tulosta asiakirja.</p> <p>Tulostuiko asiakirja?</p>	Ongelma on ratkaistu.	Ota yhteyttä asiakastukeen .

HIDAS TULOSTUS

TOIMI	KYLLÄ	EI
<p>Vaihe 1</p> <p>Varmista, että tulostinkaapeli on liitetty kunnolla tulostimeen ja tietokoneeseen, tulostuspalvelimeen, lisälaitteeseen tai muuhun verkkolaitteeseen.</p> <p>Tulostaako tulostin hitaasti?</p>	Siirry vaiheeseen 2.	Ongelma on ratkaistu.
<p>Vaihe 2</p> <p>1 Varmista, että tulostin ei ole hiljaisessa tilassa.</p> <p>Navigoi ohjaustaulusta kohtaan:</p> <p>Asetukset > OK > Laite > OK > Ylläpito > OK > Määritys-valikko > OK > Laitteen toiminnot > OK > Hiljainen tila > OK</p> <p>2 Tulosta asiakirja.</p> <p>Tulostaako tulostin hitaasti?</p>	Siirry vaiheeseen 3.	Ongelma on ratkaistu.
<p>Vaihe 3</p> <p>1 Määritä tulostustarkkuus käyttöjärjestelmän mukaan joko Tulostusmääritykset- tai Tulostus-valintaikkunassa.</p> <p>2 Valitse tarkkuudeksi 600 dpi.</p> <p>3 Tulosta asiakirja.</p> <p>Tulostaako tulostin hitaasti?</p>	Siirry vaiheeseen 4.	Ongelma on ratkaistu.
<p>Vaihe 4</p> <p>1 Navigoi ohjaustaulusta kohtaan:</p> <p>Asetukset > OK > Print (tulosta) > OK > Laatu > OK > Tulostustarkkuus > OK</p>	Siirry vaiheeseen 5.	Ongelma on ratkaistu.


TOIMI	KYLLÄ	EI
2 Valitse tarkkuudeksi 600 dpi . 3 Tulosta asiakirja. Tulostaako tulostin hitaasti?		
Vaihe 5 1 Määritä paperilaji käyttäjärjestelmän mukaan joko Tulostusmääritykset- tai Tulostus-valintaikkunassa. <ul style="list-style-type: none"> • Varmista, että asetus vastaa lisättyä paperia. • Painava paperi tulostuu hitaammin. • Letter-, A4- ja Legal-kokoa pienempi paperi voi tulostua hitaammin. 2 Tulosta asiakirja. Tulostaako tulostin hitaasti?	Siirry vaiheeseen 6.	Ongelma on ratkaistu.
Vaihe 6 1 Varmista, että tulostimen tulostusmateriaalin laatu- ja painoasetukset vastaavat lisättävää paperia. Navigoi ohjaustaulusta kohtaan: Asetukset > OK > Paperi > OK > Materiaalimääritykset > OK > Materiaalityypit > OK Karkea ja painava paperi voi tulostua hitaammin. 2 Tulosta asiakirja. Tulostaako tulostin hitaasti?	Siirry vaiheeseen 7.	Ongelma on ratkaistu.

TOIMI	KYLLÄ	EI
Vaihe 7 Poista pidossa olevat työt. Tulostaako tulostin hitaasti?	Siirry vaiheeseen 8.	Ongelma on ratkaistu.
Vaihe 8 1 Varmista, että tulostin ei kuumene liikaa. <ul style="list-style-type: none"> • Anna tulostimen jäähtyä pitkän tulostustyön jälkeen. • Huomioi tulostimen käyttöympäristön suositeltu lämpötila. Katso lisätietoja kohdasta Tulostimen paikan valitseminen 2 Tulosta asiakirja. Tulostaako tulostin hitaasti?	Ota yhteyttä asiakastukeen .	Ongelma on ratkaistu.

TYÖ TULOSTUU VÄÄRÄLTÄ ALUSTALTA TAI VÄÄRÄLLE PAPERILLE TAI ERIKOISMATERIAALILLE.

TOIMI	KYLLÄ	EI
<p>Vaihe 1</p> <p>1 Tarkista, että tulostus tapahtuu oikealle paperityypille.</p> <p>2 Tulosta asiakirja.</p> <p>Onko asiakirja tulostettu oikealle paperityypille?</p>	Siirry vaiheeseen 2.	Lisää laitteeseen oikeankokoista ja -tyyppistä paperia.
<p>Vaihe 2</p> <p>1 Määritä paperikoko ja -laji käyttöjärjestelmän mukaan joko Tulostusasetukset- tai Tulostus-valintaikkunassa.</p> <p>Voit muuttaa näitä asetuksia myös tulostimen ohjaustaulusta. Siirry kohtaan:</p> <p>Asetukset > OK > Paperi > OK > Alustojen asetukset > OK > Paperikoko/-tyyppi > OK</p> <p>2 Varmista, että asetukset vastaavat lisättyä paperia.</p> <p>3 Tulosta asiakirja.</p> <p>Onko asiakirja tulostettu oikealle paperityypille?</p>	Ongelma on ratkaistu.	Siirry vaiheeseen 3.
<p>Vaihe 3</p> <p>1 Tarkista, onko alustat linkitetty.</p> <p>Katso lisätietoja kohdasta Alustojen yhdistäminen.</p> <p>2 Tulosta asiakirja.</p> <p>Onko asiakirja tulostettu oikeasta alustasta?</p>	Ongelma on ratkaistu.	Ota yhteyttä asiakastukeen .

Tulostin ei vastaa

TOIMI	KYLLÄ	EI
<p>Vaihe 1</p> <p>Tarkista, että virtajohto on liitetty pistorasiaan.</p> <div style="border: 1px solid black; padding: 5px; margin: 10px 0;">  <p>VAROITUS—VAMMAUTUMISVAARA: Tulipalon tai sähköiskun vaaran välttämiseksi liitä virtajohto suoraan asianmukaiseen maadoitettuun sähköpistokkeeseen, joka on lähellä ja helposti saatavilla.</p> </div> <p>Vastaako tulostin?</p>	Ongelma on ratkaistu.	Siirry vaiheeseen 2.
<p>Vaihe 2</p> <p>Tarkista, onko pistorasian virta katkaistu kytkimellä tai katkaisimella.</p> <p>Onko pistorasian virta katkaistu kytkimellä tai katkaisimella?</p>	Kytke virta kytkimellä tai palauta katkaisin.	Siirry vaiheeseen 3.
<p>Vaihe 3</p> <p>Tarkista, että tulostimeen on kytketty virta.</p> <p>Onko tulostimeen kytketty virta?</p>	Siirry vaiheeseen 4.	Kytke tulostimeen virta.
<p>Vaihe 4</p> <p>Tarkista, onko tulostin lepo- tai horrostilassa.</p> <p>Onko tulostin lepo- tai horrostilassa?</p>	Herätä tulostin painamalla virtapainiketta.	Siirry vaiheeseen 5.
<p>Vaihe 5</p> <p>Varmista, että kaapelit, joilla tulostin ja tietokone on liitetty toisiinsa, on liitetty oikeisiin portteihin.</p> <p>Onko kaapelit liitetty oikeisiin portteihin?</p>	Siirry vaiheeseen 6.	Liitä kaapelit oikeisiin portteihin.
<p>Vaihe 6</p>	Ongelma on ratkaistu.	Siirry vaiheeseen 7.

TOIMI	KYLLÄ	EI
<p>Katkaise tulostimesta virta, asenna lisävarusteet ja kytke tulostimeen virta.</p> <p>Lisätietoja on lisälaitteen käyttöohjeessa.</p> <p>Vastaako tulostin?</p>		
<p>Vaihe 7</p> <p>Asenna oikea tulostinohjain.</p> <p>Vastaako tulostin?</p>	Ongelma on ratkaistu.	Siirry vaiheeseen 8.
<p>Vaihe 8</p> <p>Sammuta tulostin, odota noin 10 sekuntia ja käynnistä tulostin uudelleen.</p> <p>Vastaako tulostin?</p>	Ongelma on ratkaistu.	Ota yhteyttä asiakastukeen .

Verkkoyhteysongelmat

EMBEDDED WEB SERVER EI AVAUDU

TOIMI	KYLLÄ	EI
<p>Vaihe 1</p> <p>Tarkista, että tulostimeen on kytketty virta.</p> <p>Onko tulostimeen kytketty virta?</p>	Siirry vaiheeseen 2.	Kytke tulostimeen virta.
<p>Vaihe 2</p> <p>Tarkista, että tulostimen IP-osoite on oikea.</p> <ul style="list-style-type: none"> • IP-osoite näkyy aloitusnäytössä. • IP-osoite on neljä pisteillä erotettua numerosarjaa, kuten 123.123.123.123. <p>Onko tulostimen IP-osoite oikea?</p>	Siirry vaiheeseen 3.	Kirjoita tulostimen oikea IP-osoite osoitekenttään.
<p>Vaihe 3</p> <p>Tarkista, että käytät tuettua selainta:</p> <ul style="list-style-type: none"> • Internet Explorer -versio 11 tai uudempi • Microsoft Edge • Safari-versio 6 tai uudempi • Google Chrome™ -versio 32 tai uudempi • Mozilla Firefox -versio 24 tai uudempi <p>Onko käyttämäsi selain tuettu?</p>	Siirry vaiheeseen 4.	Asenna tuettu selain.
<p>Vaihe 4</p> <p>Tarkista, että verkkoyhteys toimii.</p> <p>Toimiiko verkkoyhteys?</p>	Siirry vaiheeseen 5.	Ota yhteyttä järjestelmänvalvojaan.
<p>Vaihe 5</p> <p>Tarkista, että kaapelit on liitetty tukevasti tulostimeen ja tulostuspalvelimeen. Lisätietoja on</p>	Siirry vaiheeseen 6.	Varmista kaapeliliitännät.

TOIMI	KYLLÄ	EI
tulostimen käyttöohjeissa. Onko kaapelit kiinnitetty kunnolla?		
Vaihe 6 Tarkista, onko välityspalvelimet poistettu käytöstä. Onko välityspalvelimet poistettu käytöstä?	Siirry vaiheeseen 7.	Ota yhteyttä järjestelmänvalvojaan.
Vaihe 7 Avaa Embedded Web Server. Avautuiko Embedded Web Server?	Ongelma on ratkaistu.	Ota yhteyttä asiakastukeen .

TULOSTINTA EI VOIDA YHDISTÄÄ WIFI-VERKKOON

TOIMI	KYLLÄ	EI
Vaihe 1 <ul style="list-style-type: none"> Varmista, että Aktiivinen sovitin -asetuksena on Automaattinen. Navigoi ohjaustaulusta kohtaan: Asetukset > OK > Verkko/portit > OK > Verkon yleiskatsaus > OK > Aktiivinen sovitin > OK > Automaattinen > OK. Pystyykö tulostin yhdistämään Wi-Fi-verkkoon? 	Ongelma on ratkaistu.	Siirry vaiheeseen 2.
Vaihe 2 <ul style="list-style-type: none"> Tarkista, onko oikea Wi-Fi-verkko valittu. Jotkin reitittimet voivat jakaa oletus-SSID:n. Oletko yhdistämässä oikeaan Wi-Fi-verkkoon? 	Siirry vaiheeseen 4.	Siirry vaiheeseen 3.
Vaihe 3 <ul style="list-style-type: none"> Yhdistä oikeaan Wi-Fi-verkkoon. Katso lisätietoja 	Ongelma on ratkaistu.	Siirry vaiheeseen 4.

TOIMI	KYLLÄ	EI
kohdasta Tulostimen yhdistäminen verkkoon <ul style="list-style-type: none"> Pystyykö tulostin yhdistämään Wi-Fi-verkkoon? 		
Vaihe 4 <ul style="list-style-type: none"> Tarkista langaton suojaustila. Navigoi ohjaustaulusta kohtaan: Asetukset > OK > Verkko/portit > OK > Langaton > OK > Langaton suojaustila > OK Onko valittu oikea langaton suojaustila? 	Siirry vaiheeseen 6.	Siirry vaiheeseen 5.
Vaihe 5 <ul style="list-style-type: none"> Valitse oikea langaton suojaustila. Pystyykö tulostin yhdistämään Wi-Fi-verkkoon? 	Ongelma on ratkaistu.	Siirry vaiheeseen 6.
Vaihe 6 <ul style="list-style-type: none"> Varmista, että annoit oikean verkon salasanan. Huomioi salasanan välilyönnit, numerot ja isot kirjaimet. Pystyykö tulostin yhdistämään Wi-Fi-verkkoon? 	Ongelma on ratkaistu.	Ota yhteyttä asiakastukeen .

Tarvikeongelmat

VAIHDA KASETTI, TULOSTIMEN ALUE EI TÄSMÄÄ

Voit korjata ongelman ostamalla tulostimen aluetta vastaavan väriainekasetin tai kaikille alueille sopivan yleisväriainekasetin.

- Virheviestin 42 ensimmäinen numero ilmaisee tulostimen alueen.
- Virheviestin 42 toinen numero ilmaisee väriainekasetin alueen.

Taulukko 8.1 Tulostimen ja väriainekasetin alueet

ALUE	NUMEROKOODI
Maailmanlaajuinen tai aluetta ei ole määritetty	0
Pohjois-Amerikka (Yhdysvallat, Kanada)	1
Euroopan talousalue, Länsi-Eurooppa, Pohjoismaat, Sveitsi	2
Tyynenmeren Aasia	3
Latinalainen Amerikka	4
Muu Eurooppa, Lähi-itä ja Afrikka	5
Australia, Uusi-Seelanti	6
Virheellinen alue	9



Huom.: Voit selvittää tulostimen ja väriainekasetin alueasetukset tulostamalla tulostuslaadun testisivut. Navigoi ohjaustaulusta kohtaan: **Asetukset** > **Vianetsintä** > **Tulostuslaadun testisivujen tulostus**.

MUUT KUIN XEROXIN OSAT JA TARVIKKEET

Tulostin on havainnut muun Xeroxin valmistaman osan tai tarvikkeen tulostimessa.

Xerox-tulostimesi toimii parhaiten aidoilla Xerox-osilla ja -tarvikkeilla. Kolmannen osapuolen osien tai tarvikkeiden käyttö voi vaikuttaa tulostimen ja sen kuvantuottoyksikön suorituskykyyn, toimintavarmuuteen tai käyttöikään.

Kaikki käyttöiän merkkivalot on suunniteltu toimimaan Xeroxin osien ja tarvikkeiden kanssa. Tulokset voivat olla odottamattomia, jos käytetään kolmannen osapuolen osia tai tarvikkeita. Kuvantuottoyksikön osien käyttö suunnitellun käyttöiän kuluttua umpeen voi vahingoittaa Xerox-tulostinta tai sen osia.



Vaara: Kolmannen osapuolen tarvikkeiden tai osien käyttö voi vaikuttaa takuun kattavuuteen. Takuu ei välttämättä kata kolmannen osapuolen tarvikkeiden tai osien käytöstä aiheutuneita vahinkoja.

Hyväksy kaikki mainitut riskitekijät ja jatka kolmannen osapuolen tarvikkeiden käyttöä tulostimessa painamalla X- ja OK-painikkeita yhtä aikaa 15 sekunnin ajan.

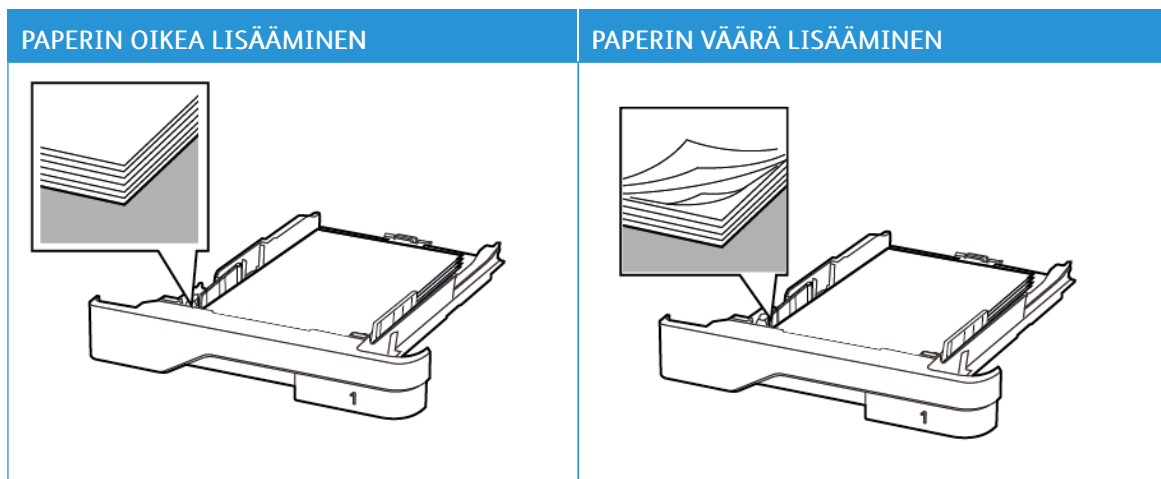
Jos et hyväksy mainittuja riskitekijöitä, poista kolmannen osapuolen tarvike tai osa tulostimesta ja asenna sen tilalle aito Xerox-tarvike tai -osa. Katso lisätietoja kohdasta [Aitojen Xerox-osien ja -tarvikkeiden käyttäminen](#).

Tukosten poistaminen

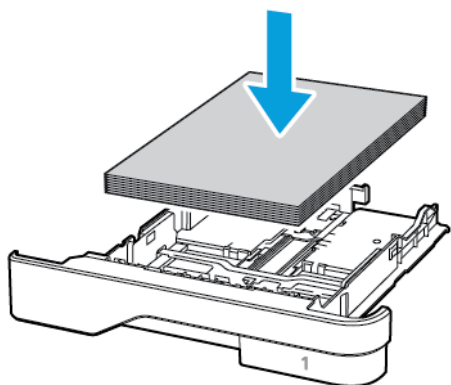
TUKOSTEN VÄLTÄMINEN

Lisää paperi oikein

- Varmista, että paperi on alustassa suorassa.



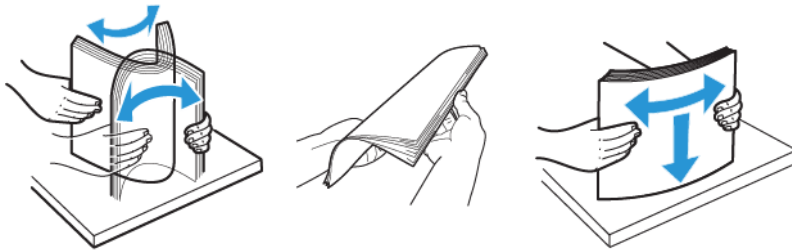
- Älä lisää alustaan paperia tai poista alustaa tulostamisen aikana.
- Älä lisää laitteeseen liikaa paperia. Varmista, että pinon korkeus on paperin enimmäistäyttöosoittimen alapuolella.
- Älä liu'uta paperia alustaan. Lisää paperi kuvan mukaisesti.



- Varmista, että paperiohjaimet ovat oikeassa asennossa, eivätkä paina paperia tai kirjekuoria liian tiukasti.
- Työnnä alusta kunnolla paikalleen tulostimen sisään paperin lisäämisen jälkeen.

Käytä suositeltua paperia

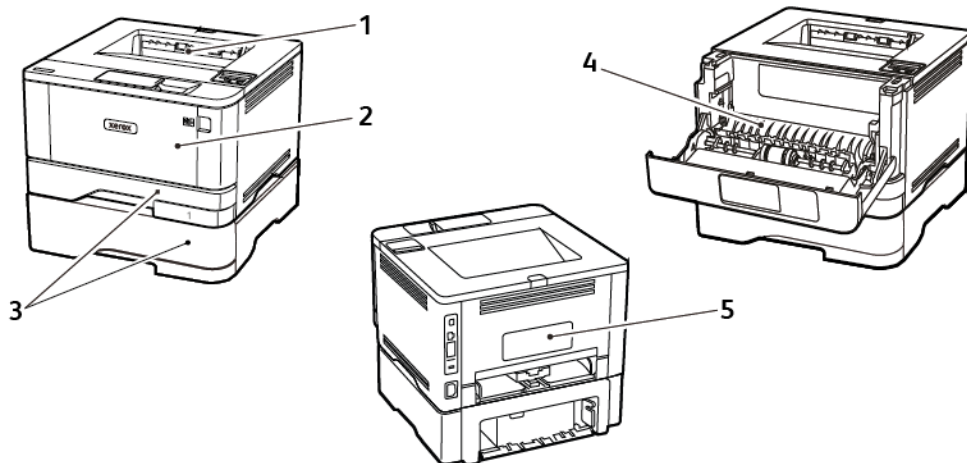
- Käytä ainoastaan suositeltua paperia tai erikoistulostusmateriaalia.
- Älä lisää ryppyistä, taitettua, kosteaä tai käpristynyttä paperia.
- Taivuta ja ilmasta paperipino ja suorista sen reunat, ennen kuin lisäät sen tulostimeen.



- Älä käytä käsin leikattua tai rajattua materiaalia.
- Älä käytä samassa lokerossa eri kokoisia, painoisia tai tyyppisiä papereita.
- Varmista, että paperikoko ja -laji on asetettu oikein tietokoneen tai tulostimen ohjauspaneelissa.
- Säilytä paperi valmistajan suositusten mukaisesti.

TUKOKSEN SIJAINNIN TUNNISTAMINEN

- Kun käyttöpaneeliin tulee ilmoitus Tukosavustaja -asetus on käytössä, tulostin tyhjentää tyhjät tai osittain tulostetut sivut, kun juuttunut paperi on poistettu. Tarkista tyhjät sivut tulosteista.
- Kun käyttöpaneeliin tulee ilmoitus Tukoselvitys -asetus on käytössä tai automaattinen, tulostin tulostaa jumiutuneet sivut uudelleen.




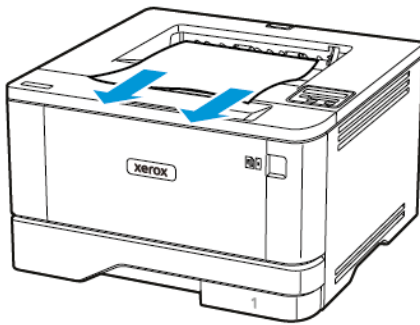
1. Vakioluovutusalusta
2. Monikäyttösyöttöaukko
3. Alustat

4. Dupleksilaite
5. Takaovi

PAPERITUKKEUMA VAKIOLUOVUTUSALUSTASSA

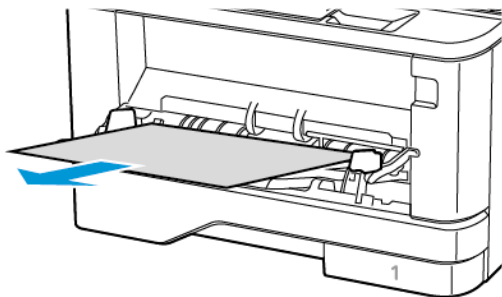
Poista juuttunut paperi.

 Huom.: Varmista, että poistat kaikki paperinpalat.




PAPERITUKOS MONIKÄYTTÖSYÖTTÖAUKOSSA

1. Poista paperit monisyöttölaitteesta.



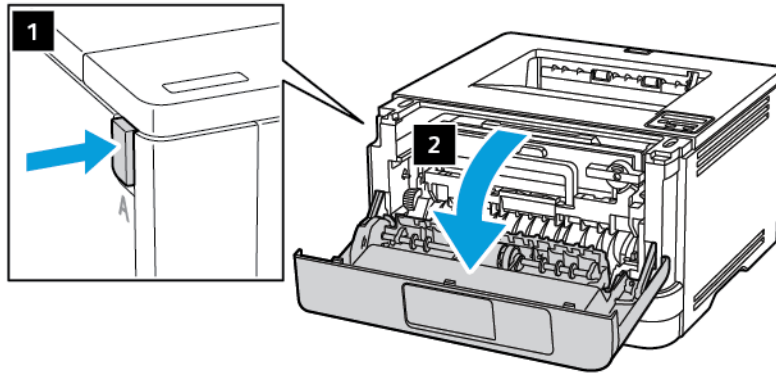
2. Poista juuttunut paperi.

 Huom.: Varmista, että poistat kaikki paperinpalat.

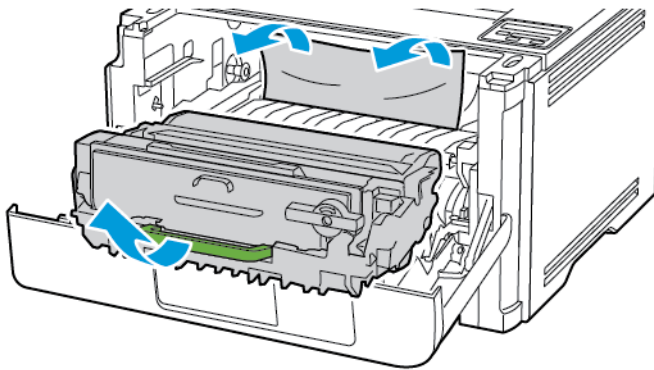
3. Sulje monisyöttölaite.

4. Avaa etuovi.

! **Vaara:** Estä sähköstaattisen purkauksen aiheuttama vahinko koskettamalla tulostimen metallikehystä ennen kuin avaat tai kosketat tulostimen sisäosia.

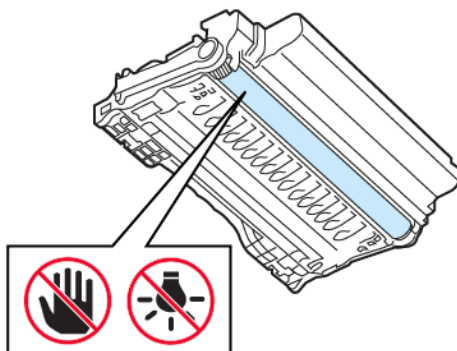


5. Irrota kuvayksikkö.



! **Vaara:** Älä altista kuvayksikköä suoralle valolle yli 10 minuutiksi. Pitkäaikainen altistuminen valolle voi aiheuttaa tulostuslaatuongelmia.

! **Vaara:** Älä kosketa valojohderumpua. Rumpujen koskettaminen saattaa heikentää tulevien tulostustöiden laatua.



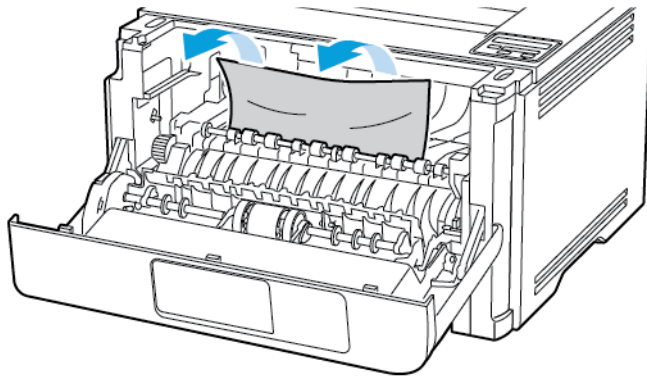
- Poista juuttunut paperi.



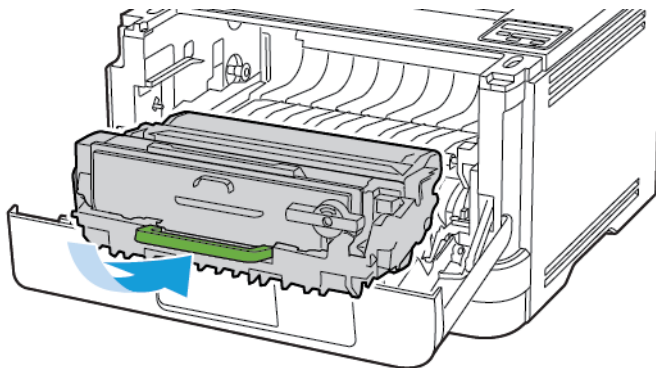
VAROITUS—KUUMA PINTA: Tulostimen sisäosat voivat olla kuumat. Välttyäksesi palovammoilta kosketa osia vasta, kun ne ovat jäähtyneet.



Huom.: Varmista, että poistat kaikki paperinpalat.

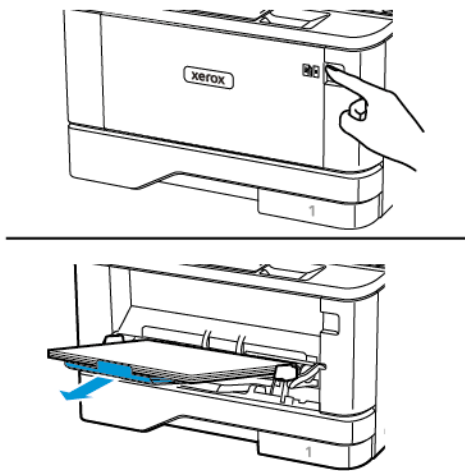


- Aseta kuvayksikkö paikalleen.



- Sulje ovi.

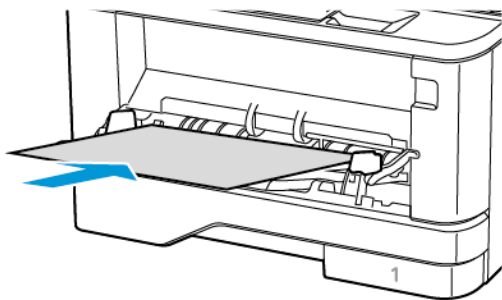
9. Avaa monisyöttölaite.



10. Taivuta ja ilmasta paperipino ja suorista sen reunat, ennen kuin lisäät sen tulostimeen.

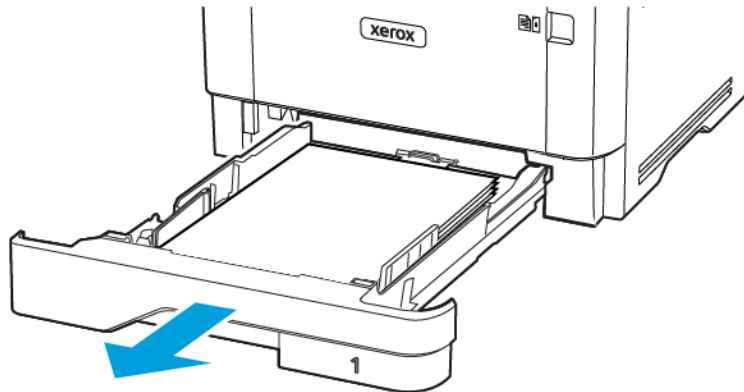


11. Lisää paperia.




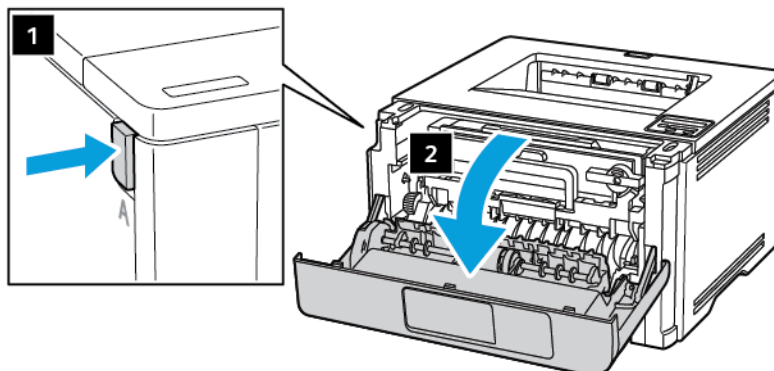
PAPERITUKOS ALUSTOISSA

1. Irrota alusta.

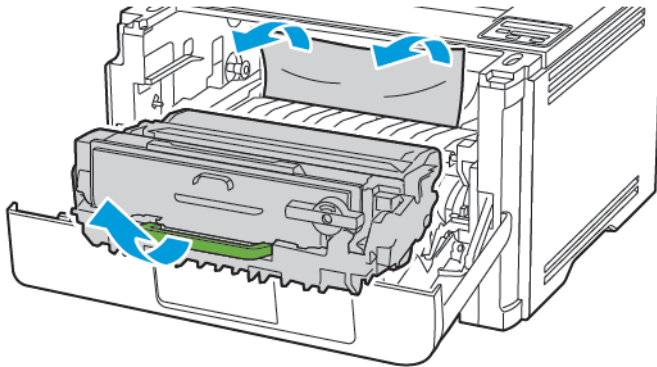



2. Avaa etuovi.

 **Vaara:** Estä sähköstaattisen purkauksen aiheuttama vahinko koskettamalla tulostimen metallikehystä ennen kuin avaat tai kosketat tulostimen sisäosia.

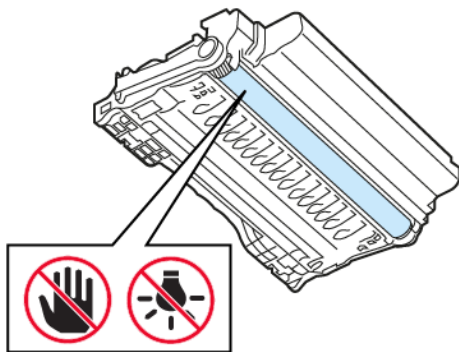


3. Irrota kuvayksikkö.



 **Vaara:** Älä altista kuvayksikköä suoralle valolle yli 10 minuutiksi. Pitkäaikainen altistuminen valolle voi aiheuttaa tulostuslaatuongelmia.

 **Vaara:** Älä kosketa valojohderumpua. Rumpujen koskettaminen saattaa heikentää tulevien tulostustöiden laatua.



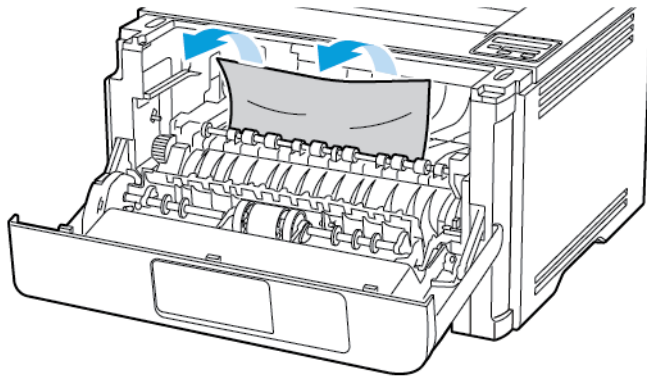
4. Poista juuttunut paperi.



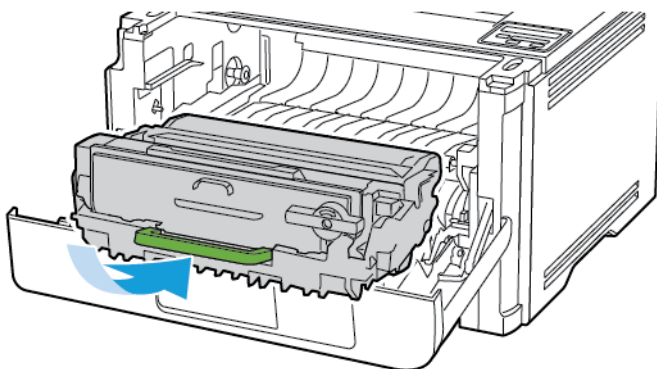
VAROITUS—KUUMA PINTA: Tulostimen sisäosat voivat olla kuumat. Välttyäksesi palovammoilta kosketa osia vasta, kun ne ovat jäähtyneet.



Huom.: Varmista, että poistat kaikki paperinpalat.



5. Aseta kuvayksikkö paikalleen.

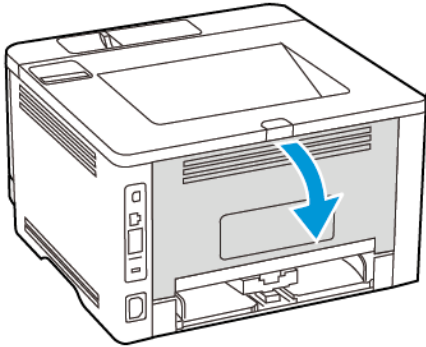


6. Sulje etuluukku ja aseta alusta paikalleen.

7. Avaa takaovi.



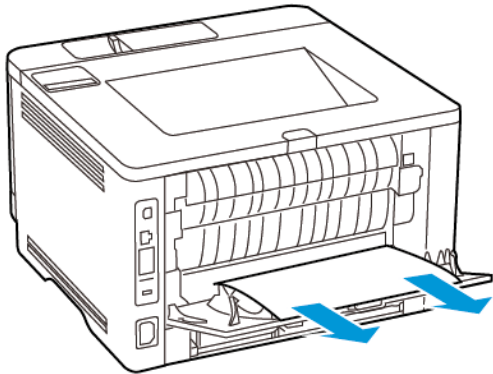
VAROITUS—KUUMA PINTA: Tulostimen sisäosat voivat olla kuumat. Välttyäksesi palovammoilta kosketa osia vasta, kun ne ovat jäähtyneet.



8. Poista juuttunut paperi.

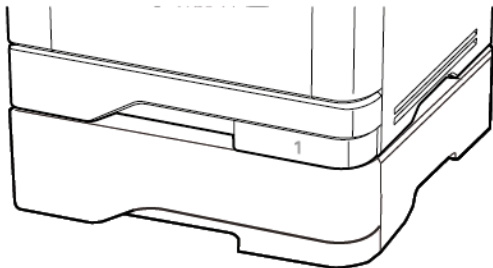


Huom.: Varmista, että poistat kaikki paperinpalat.




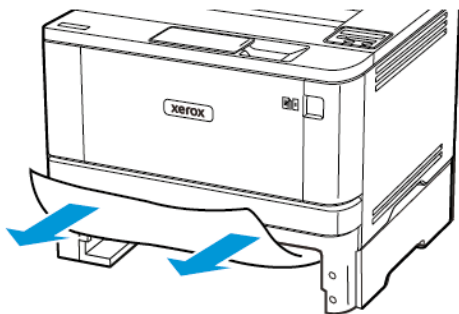
9. Sulje takaovi.

10. Irrota valinnainen alusta.



11. Poista juuttunut paperi.


 Huom.: Varmista, että poistat kaikki paperinpalat.

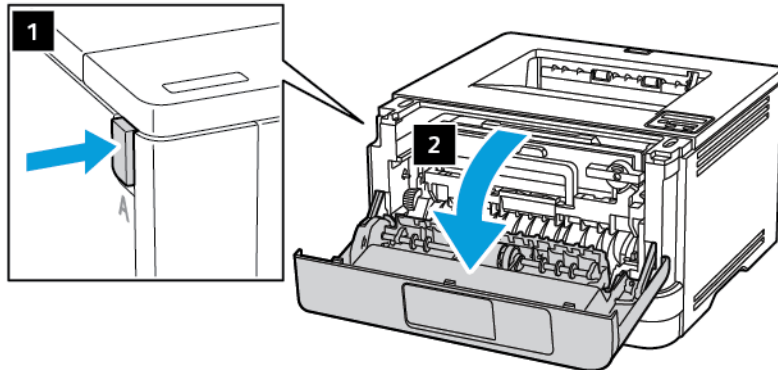


12. Aseta alusta tulostimeen.

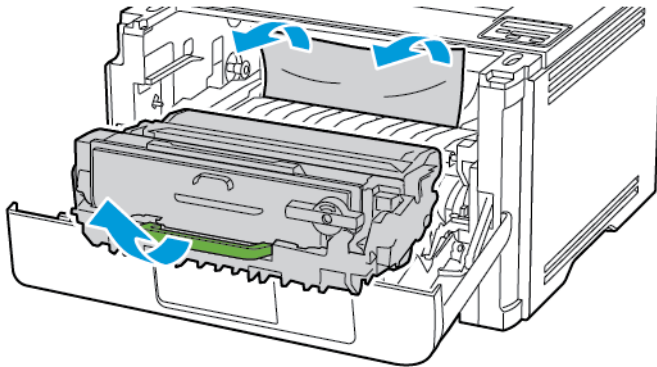
PAPERITUKOS DUPLIKSILAITTEESSA


1. Avaa etuovi.

 **Vaara:** Estä sähköstaattisen purkauksen aiheuttama vahinko koskettamalla tulostimen metallikehystä ennen kuin avaat tai kosketat tulostimen sisäosia.

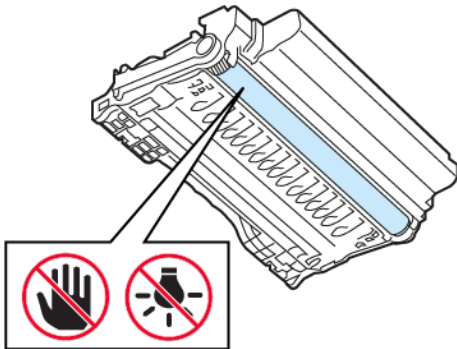


2. Irrota kuvayksikkö.



 **Vaara:** Älä altista kuvayksikköä suoralle valolle yli 10 minuutiksi. Pitkäaikainen altistuminen valolle voi aiheuttaa tulostuslaatuongelmia.

 **Vaara:** Älä kosketa valojohderumpua. Rumpujen koskettaminen saattaa heikentää tulevien tulostustöiden laatua.



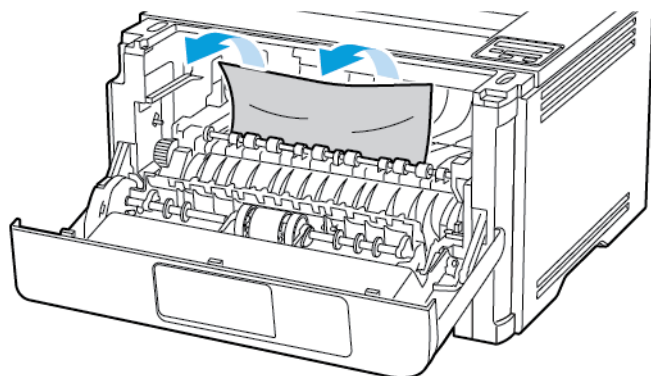
- Poista juuttunut paperi.



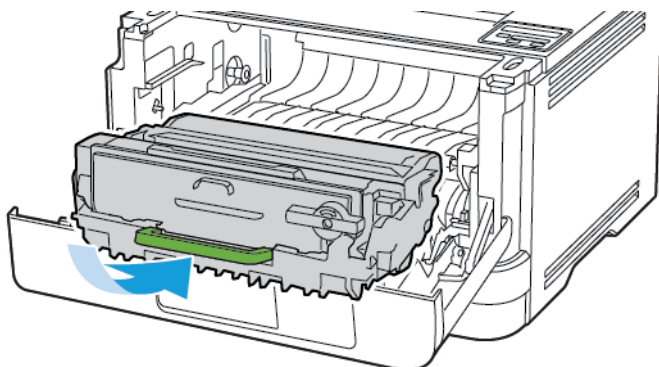
VAROITUS—KUUMA PINTA: Tulostimen sisäosat voivat olla kuumat. Välttyäksesi palovammoilta kosketa osia vasta, kun ne ovat jäähtyneet.



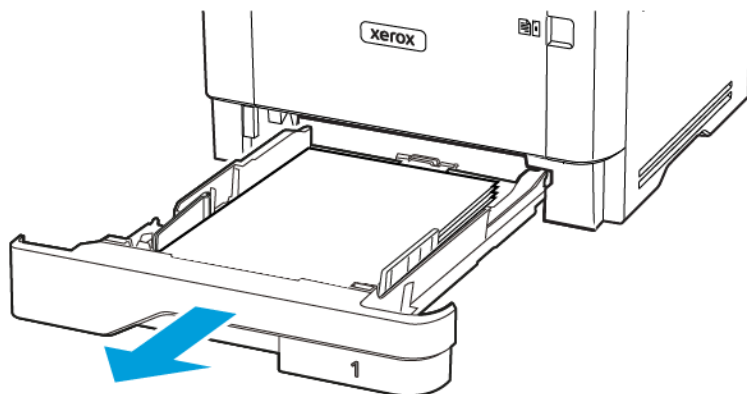
Huom.: Varmista, että poistat kaikki paperinpalat.



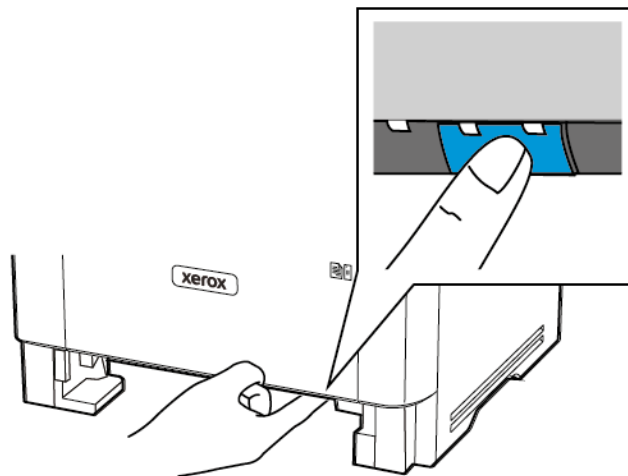
- Aseta kuvayksikkö paikalleen.




- Sulje ovi.
- Irrota alusta.

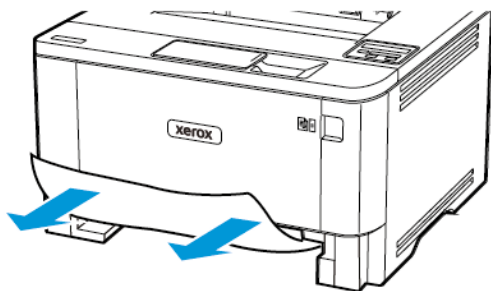


7. Avaa kaksipuolinen tulostusyksikkö painamalla sen salpaa.



8. Poista juuttunut paperi.

 Huom.: Varmista, että poistat kaikki paperinpalat.

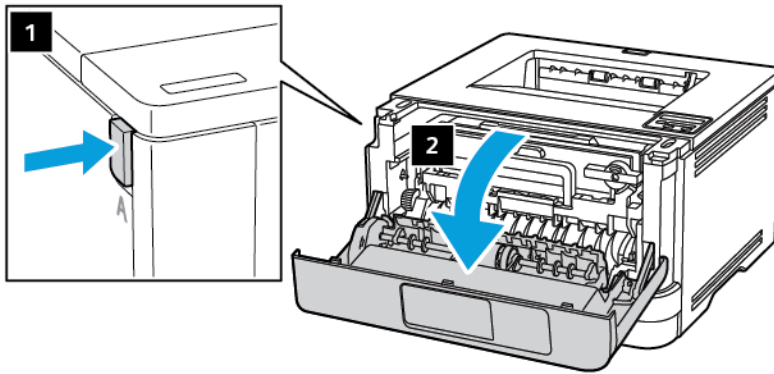


9. Sulje kaksipuolinen tulostusyksikkö.
10. Aseta alusta tulostimeen.

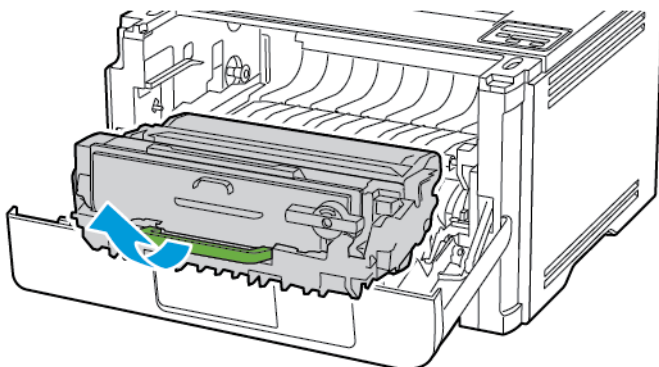
PAPERITUKOS TAKAOVESSA


1. Avaa etuovi.


! **Vaara:** Estä sähköstaattisen purkauksen aiheuttama vahinko koskettamalla tulostimen metallikehystä ennen kuin avaat tai kosketat tulostimen sisäosia.

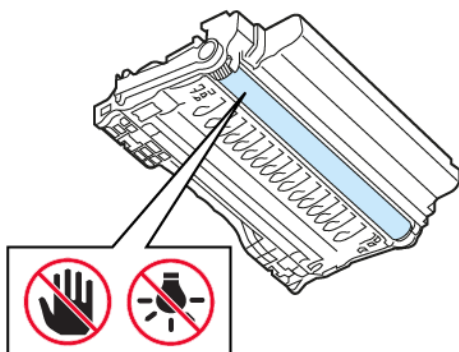


2. Irrota kuvayksikkö.




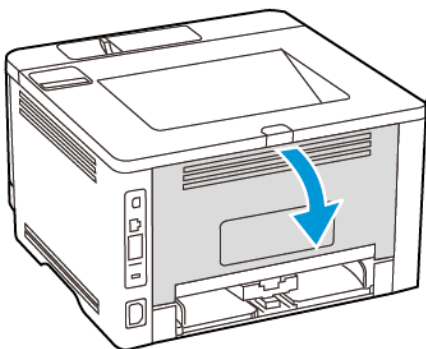
 **Vaara:** Älä altista kuvayksikköä suoralle valolle yli 10 minuutiksi. Pitkäaikainen altistuminen valolle voi aiheuttaa tulostuslaatuongelmia.

 **Vaara:** Älä kosketa valojohderumpua. Rumpujen koskettaminen saattaa heikentää tulevien tulostustöiden laatua.




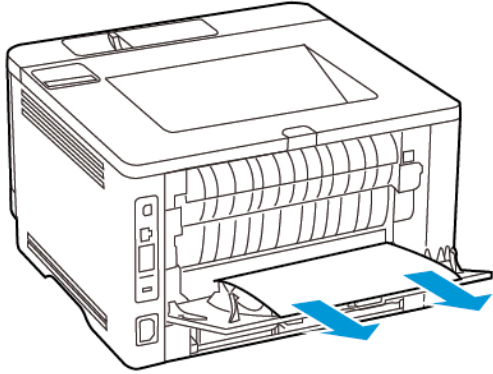
3. Avaa takaovi.

 **VAROITUS—KUUMA PINTA:** Tulostimen sisäosat voivat olla kuumat. Välttyäksesi palovammoilta kosketa osia vasta, kun ne ovat jäähtyneet.



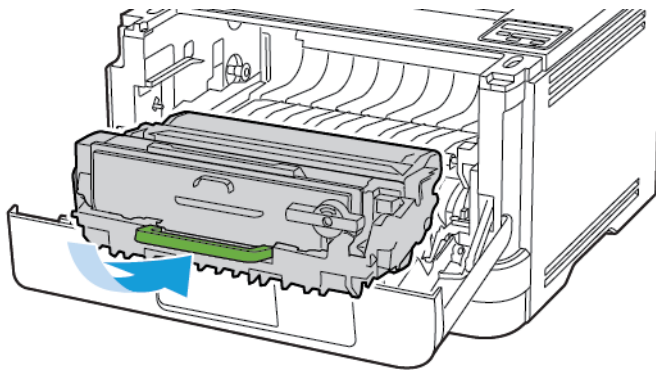
4. Poista juuttunut paperi.

 Huom.: Varmista, että poistat kaikki paperinpalat.



5. Sulje takaovi.

6. Aseta kuvayksikkö paikalleen.



7. Sulje etuovi.

Paperinsyöttöongelmat

KIRJEKUORI SULKEUTUU TULOSTUKSEN AIKANA

TOIMI	KYLLÄ	EI
<p>Vaihe 1</p> <p>1 Käytä kirjekuorta, jota on säilytetty kuivassa ympäristössä.</p> <p>Läpät voivat sulkeutua tulostettaessa kosteille kirjekuorille.</p> <p>2 Lähetä tulostustyö.</p> <p>Sulkeutuuko kirjekuori tulostuksen aikana?</p>	Siirry vaiheeseen 2.	Ongelma on ratkaistu.
<p>Vaihe 2</p> <p>1 Varmista, että paperityyppiasetus on Kirjekuori.</p> <p>Navigoi ohjaustaulusta kohtaan: Asetukset > OK > Paperi > OK > Alustojen asetukset > OK > Paperikoko/-tyyppi > OK</p> <p>2 Lähetä tulostustyö.</p> <p>Sulkeutuuko kirjekuori tulostuksen aikana?</p>	Ota yhteyttä asiakastukeen .	Ongelma on ratkaistu.

LAJITTELUTULOSTUS EI TOIMI

TOIMI	KYLLÄ	EI
<p>Vaihe 1</p> <p>1 Navigoi ohjaustaulusta kohtaan:</p> <p>Asetukset > OK > Print (tulosta) > OK > Asettelu > OK > Lajittelu > OK</p> <p>2 Aseta Lajittelu vaihtoehtoon Käytössä [1,2,1,2,1,2] ja paina OK.</p> <p>3 Tulosta asiakirja.</p> <p>Onko asiakirja lajiteltu oikein?</p>	Ongelma on ratkaistu.	Siirry vaiheeseen 2.
<p>Vaihe 2</p> <p>1 Avaa tulostusvalintaikkuna siinä asiakirjassa, jonka yrität tulostaa, ja valitse Lajittelu.</p> <p>2 Tulosta asiakirja.</p> <p>Onko asiakirja lajiteltu oikein?</p>	Ongelma on ratkaistu.	Siirry vaiheeseen 3.
<p>Vaihe 3</p> <p>1 Vähennä tulostettavien sivujen määrää.</p> <p>2 Tulosta asiakirja.</p> <p>Onko sivut lajiteltu oikein?</p>	Ongelma on ratkaistu.	Ota yhteyttä asiakastukeen .

ALUSTOJEN YHDISTÄMINEN EI TOIMI

TOIMI	KYLLÄ	EI
<p>Vaihe 1</p> <ol style="list-style-type: none"> 1 Tarkista, onko alustoissa samankokoista ja -lajista paperia. 2 Varmista, että paperinohjaimet ovat oikeassa asennossa. 3 Tulosta asiakirja. <p>Yhdistetäänkö lokerot oikein?</p>	Ongelma on ratkaistu.	Siirry vaiheeseen 2.
<p>Vaihe 2</p> <ol style="list-style-type: none"> 1 Navigoi ohjaustaulusta kohtaan: Asetukset > OK > Paperi > OK > Alustojen asetukset > OK > Paperikoko/-tyyppi > OK 2 Määritä paperin koko ja laji vastaamaan yhdistetyissä alustoissa olevaa paperia. 3 Tulosta asiakirja. <p>Yhdistetäänkö lokerot oikein?</p>	Ongelma on ratkaistu.	Siirry vaiheeseen 3.
<p>Vaihe 3</p> <ol style="list-style-type: none"> 1 Varmista, että alustojen yhdistämisasetuksena on Automaattinen. Katso lisätietoja kohdasta Alustojen yhdistäminen. 2 Tulosta asiakirja. <p>Yhdistetäänkö lokerot oikein?</p>	Ongelma on ratkaistu.	Ota yhteyttä asiakastukeen .

PAPERI JUUTTUU USEIN

TOIMI	KYLLÄ	EI
<p>Vaihe 1</p> <ol style="list-style-type: none"> 1 Irrota alusta. 2 Tarkista, että paperi on lisätty oikein. <ul style="list-style-type: none"> • Varmista, että paperiohjeimet ovat oikeassa asennossa. • Varmista, että pinon korkeus on paperin enimmäistäyttöosoittimen alapuolella. • Varmista, että käytät tulostamisessa suositeltua paperikokoa ja -lajia. 3 Aseta alusta tulostimeen. 4 Tulosta asiakirja. <p>Ilmeneekö paperitukoksia usein?</p>	Siirry vaiheeseen 2.	Ongelma on ratkaistu.
<p>Vaihe 2</p> <ol style="list-style-type: none"> 1 Navigoi ohjaustaulusta kohtaan: Asetukset > OK > Paperi > OK > Alustojen asetukset > OK > Paperikoko/-tyyppi > OK 2 Aseta oikea paperikoko ja -laji. 3 Tulosta asiakirja. <p>Ilmeneekö paperitukoksia usein?</p>	Siirry vaiheeseen 3.	Ongelma on ratkaistu.
<p>Vaihe 3</p> <ol style="list-style-type: none"> 1 Lisää paperia uudesta pakkauksesta. Paperi imee kosteutta suuren kosteuspitoisuuden takia. Älä poista paperia kääreestään, ennen kuin otat sen käyttöön. 2 Tulosta asiakirja. <p>Ilmeneekö paperitukoksia usein?</p>	Ota yhteyttä asiakastukeen .	Ongelma on ratkaistu.

JUUTTUNEET SIVUT EIVÄT TULOSTU UUELLEEN

TOIMI	KYLLÄ	EI
<p>1 Navigoi ohjaustaulusta kohtaan:</p> <p>Asetukset > OK > Laite > OK > Ilmoitukset > OK > Sisällön tukoselvitys > OK</p> <p>2 Valitse Sisällön tukoselvitys -valikosta Käytössä tai Automaattinen ja paina OK.</p> <p>Tulostuivatko juuttuneet sivut uudelleen?</p>	<p>Ongelma on ratkaistu.</p>	<p>Ota yhteyttä asiakastukeen.</p>

Yhteyden ottaminen asiakastukeen

Tarkista seuraavat tiedot, ennen kuin otat yhteyttä asiakaspalveluun:

- Tulostimen ongelma
- Virheviesti
- Tulostimen malli ja sarjanumero

Voit saada sähköpostia, chat-tukea tai selata tuettua dokumentaatiota, ohjaimia ja muita latauksia menemällä osoitteeseen www.xerox.com, napsauttamalla **asiakastuen** linkkiä ja etsimällä tuotteesi.

Tekninen tuki on käytettävissä myös puhelimitse. Mene Yhdysvalloissa tai Kanadassa osoitteeseen www.xerox.com/supplies. Muissa maissa tai muilla alueilla voit käydä tapaamassa tai ottaa yhteyttä tulostimen myyjään.

Tietoa viranomaismääräyksistä

Tämä liite sisältää seuraavaa:

Perusmääräykset	200
Material Safety Data Sheets (Materiaalien turvallisuus)	206

Perusmääräykset

EMISSIOTASO

Seuraavat mittaukset on suoritettu ISO 7779 -standardin mukaisesti ja ilmoitettu ISO 9296 -standardin mukaisesti.

 Huom.: Jotkin tilat eivät ehkä koske tätä tuotetta.

KESKIMÄÄRÄINEN ÄÄNENPAINEN YHDEN METRIN ETÄISYYDELLÄ, DBA

Tulostus	Yksipuolinen: 53 Kaksipuolinen: 50
Valmis	14

STAATTISTA SÄHKÖÄ KOSKEVA TIEDOTE



Tämä symboli osoittaa osat, jotka ovat herkkiä staattiselle sähkölle. Älä kosketa näiden symbolien lähellä olevia alueita koskettamatta ensin toisaalla olevaa metallipintaa.

Estä sähköstaattisen purkauksen aiheuttama vahinko huoltotehtävien, esimerkiksi paperitukosten poistamisen tai tarvikkeiden vaihtamisen, aikana koskettamalla tulostimen metallikehystä ennen kuin avaat tai kosketat tulostimen sisäosia, vaikka symbolia ei olisikaan.

ENERGY STAR



Kaikki Xerox-laitteet, joissa on ENERGY STAR -tunnus joko itse laitteessa tai sen aloitusnäytössä, täyttävät sertifioidusti EPA:n (Environmental Protection Agency) ENERGY STAR -vaatimukset valmistuspäivästä lähtien.

LÄMPÖTILATIEDOT

Käyttöympäristön lämpötila	10–32,2 °C (50–90 °F)
Kuljetuslämpötila	–40 – 40 °C (–40 – 104 °F)
Varastointilämpötila ja suhteellinen kosteus	–40 – 40 °C (–40–104 °F) ja 8–80 % RH

INFORMACIÓN DE LA ENERGÍA DE MÉXICO

- Consumo de energía en operación: 570 Wh
- Consumo de energía en modo de espera: 0.1 Wh
- Cantidad de producto por unidad de energía consumida: 4.42 páginas/Wh

LASERILMOITUS

Tämä tulostin on sertifioitu Yhdysvalloissa DHHS 21 CFR, Chapter I, Subchapter J -standardin mukaiseksi luokan I (1) -lasertuotteeksi ja muualla IEC 60825-1:2014 -standardin mukaiseksi luokan I lasertuotteeksi. 2014.

Luokan I lasertuotteita ei pidetä haitallisina. Laserjärjestelmä ja tulostin ovat rakenteeltaan sellaisia, että käyttäjä ei joudu alttiiksi luokkaa 1 suuremmalle säteilylle normaalin käytön, ylläpidon tai huollon aikana. Tulostimessa on tulostuspääosa, jota käyttäjä ei voi huoltaa. Sen sisällä on laser, jonka tekniset tiedot ovat seuraavat:

- Luokka: IIIb (3b) AlGaInP
- Nimellinen lähtöteho (milliwattia): 25
- Aallonpituus (nanometriä): 775–800

TEHO

Tuotteen virrankulutus

Laitteen virrankulutus näkyy seuraavassa taulukossa.



Huom.: Jotkin tilat eivät ehkä koske tätä tuotetta.

TILA	KUVAUS	VIRRANKULUTUS (WATTIA)
Tulostus	Tulostin tuottaa paperikopioita sähköisen tulotiedon perusteella.	Yksipuolinen: 570 Kaksipuolinen: 305
Valmis	Laite odottaa tulostustyötä.	4,9
Lepotila	Laite on ylätasen virransäätötilassa.	0,9
Horros	Laite on alatasen virransäätötilassa.	0,1
Ei käytössä	Laite on kytketty pistorasiaan, mutta virta on katkaistu.	0,1

Taulukon virrankulutustulokset ovat pitkien ajanjaksojen keskimääräisiä arvoja. Hetkittäiset virrankulutushuiput voivat olla huomattavasti keskitasoa korkeampia.

Lepotila

Tähän tuotteeseen on suunniteltu lepotila-niminen virransäästötila. Lepotila säästää energiaa alentamalla virrankulutusta niinä aikoina, kun laitetta ei käytetä. Lepotila käynnistyy automaattisesti, kun tuotetta ei käytetä tiettyyn aikaan. Tätä toimintoa kutsutaan lepotilan aikakatkaisuksi.



Huom.: Lepotilan oletusasetus tässä tuotteessa on 15 minuuttia.

Lepotilan aikakatkaisuksi voi valita määrittelyvalikoista 1–120 minuuttia. Jos tulostusnopeus on enintään 30 sivua minuutissa, voit asettaa aikakatkaisuksi enintään 60 minuuttia. Lepotilan aikakatkaisun asettaminen alhaiseksi alentaa energiankulutusta, mutta se voi pidentää laitteen reagointiaikaa. Lepotilan aikakatkaisun asettaminen suureksi pitää reagointiajan nopeana, mutta energiaa kuluu tällöin enemmän.

Horrostila

Tässä tuotteessa on erittäin vähän virtaa kuluttava käyttötila, jota kutsutaan horrostilaksi. Kun laite on horrostilassa, muista järjestelmistä ja laitteista katkaistaan virta turvallisesti.

Horrostilaan voidaan siirtyä jollakin seuraavista tavoista:

- horrostilan aikakatkaisun avulla
- ajastettujen virransäästötilojen avulla



Huom.: Tämän tuotteen oletusasetus kaikissa maissa ja kaikilla alueilla on horrostilan aikakatkaisu 3 päivän kuluttua.

Aikaa, jonka tulostin odottaa työn tulostamisen jälkeen ennen horrostilaan siirtymistä, voidaan muuttaa yhden tunnin ja yhden kuukauden välillä.

Virrankatkaisutila

Jos laitteessa on valmiustila, jossa virtaa kuluu jonkin verran, voit katkaista virrankulutuksen kokonaan irrottamalla laitteen virtajohdon pistorasiasta.

Virran kokonaiskulutus

Joskus voi olla tarpeellista arvioida laitteen kokonaisvirrankulutus. Koska virrankulutusluvut ilmaistaan virtayksikkö wattina, kokonaisvirrankulutus lasketaan kertomalla virrankulutus sillä aikamäärällä, jonka verran laitetta on käytetty kussakin tilassa. Laitteen kokonaisvirrankulutus on tilojen virrankulutuslukujen summa.

LANGATTOMIA TUOTTEITA KOSKEVAT SÄÄNNÖKSET

Tässä osassa on vain langattomia malleja koskevia säädöstietoja.

Jos et ole varma, onko mallisi langaton, siirry osoitteeseen <http://support.xerox.com>.

Ilmoitus modulaarisista komponenteista

Langattomissa malleissa on modulaarisia komponentteja. Voit tarkistaa tuotteeseesi asennetut modulaariset komponentit tuotteen selitteestä.

Altistus radiotaajuussäteilylle

Tämän laitteen säteilyteho on huomattavasti FCC:n ja muiden sääntelyvirastojen radiotaajuussäteilyn altistusrajien alapuolella. Antennin on oltava vähintään 20 cm:n (8 tuuman) päässä ihmisistä, jotta laite täyttää FCC:n ja muiden sääntelyvirastojen radiotaajuussäteilyn altistusrajat.

Innovation, Science and Economic Development Canada

Tämä laite on Innovation, Science and Economic Development Canadan lupavapaiden RSS-standardien mukainen. Käyttö edellyttää seuraavaa:

1. laite ei saa aiheuttaa häiriötä, ja
2. tämän laitteen tulee hyväksyä häiriöt, mukaan lukien häiriöt, jotka voivat aiheuttaa laitteen ei-toivottua toimintaa.

Innovation, Sciences et Développement économique Canada

Cet appareil est conforme aux normes RSS exemptes de licence d'Innovation, Sciences et Développement économique Canada. Son fonctionnement est soumis aux deux conditions suivantes:

1. Cet appareil ne doit pas causer d'interférences et
2. Il doit accepter toutes les interférences, y compris les celles qui peuvent entraîner un fonctionnement indésirable.

Euroopan unionin ja Euroopan talousalueen vaatimustenmukaisuus



Tämän tuotteen CE-merkintä ilmoittaa, että laite on soveltuvien EU-direktiivien mukainen. Täydellinen EU-vaatimustenmukaisuusvakuutus löytyy osoitteesta <https://www.xerox.com/en-us/about/ehs>.

EU- ja muiden maiden lausunto radiolähettimen käyttötaajuuskaistoista ja radiotaajuussäteilyn enimmäistehosta

Tämä radiolaitte lähettää joko 2,4 GHz:n (2,412–2,472 GHz in the EU) tai 5 GHz:n (5,15–5,35, 5,47–5,725 in the EU) kaistoilla. Lähettimen EIRP-enimmäislähtöteho, mukaan lukien antennivahvistus, on ≤20 dBm kummallekin kaistalle.

FCC:N (FEDERAL COMMUNICATIONS COMMISSION) YHTEENSOPIVUUSTIETOJA KOSKEVA LAUSUNTO

Tämä tuote on testattu ja sen on todettu olevan FCC:n sääntöjen osan 15 mukaisten luokan B digitaalisille laitteille asetettujen rajoitusten mukainen. Käyttö edellyttää seuraavaa:

1. Laite ei saa aiheuttaa haitallista häiriötä, ja
2. tämän laitteen tulee hyväksyä vastaanotetut häiriöt, mukaan lukien häiriöt, jotka voivat aiheuttaa ei-toivottua toimintaa.

FCC:n luokan B rajojen tarkoituksena on varmistaa kohtuullinen suoja haitallisten häiriöiden vaikutuksilta asuin- ympäristössä. Tämä laite tuottaa, käyttää ja voi säteillä radiotaajuusenergiaa, ja jos sitä ei asenneta ja käytetä ohjeiden mukaisesti, se voi haitata radioviestintää. Ei voida kuitenkaan taata, että häiriöitä ei ilmene tietyssä asennuksessa. Jos laite aiheuttaa häiriöitä radio- tai tv-vastaanottoon (todettavissa katkaisemalla ja kytkemällä laitteen virta), käyttäjä voi yrittää korjata ongelman yhdellä tai usealla seuraavista toimenpiteistä:

- Käännä vastaanotin toiseen asentoon tai vaihda sen paikkaa.
- Siirrä laite kauemmaksi vastaanottimesta.
- Kytke laite toiseen pistorasiaan niin, että laite ja vastaanotin eivät ole samassa virtapiirissä.
- Kysy lisäehdotuksia ostopaikasta tai huoltoedustajalta.

Valmistaja ei vastaa radio- tai televisiohäiriöistä, jotka johtuvat muiden kuin suositeltujen kaapeleiden käytöstä tai tähän laitteeseen tehdyistä valtuuttamattomista muutoksista tai muokkauksista. Valtuuttamattomat muutokset tai muokkaukset voivat mitätöidä käyttäjän valtuuden käyttää tätä laitetta.



Huom.: Käytä oikein suojattua ja maadoitettua johtoa, jotta varmistat FCC:n luokan B tietojenkäsittelylaitteiden sähkömagneettisia häiriöitä koskevien määräysten täyttymisen. Muun, puutteellisesti suojatun ja maadoitetun johdon käyttö voi rikkoa FCC:n määräyksiä.

Lisätietoja tähän Xerox-tuotteeseen ja sen tarvikkeisiin liittyvistä ympäristö-, terveys- ja turvallisuusasioista antavat seuraavat:

Verkko-osoite: <https://www.xerox.com/en-us/about/ehs>

Soita (vain Yhdysvallat ja Kanada): 1-800-ASK-XEROX (1-800-275-9376)

Sähköposti: EHS-Europe@xerox.com

INNOVATION, SCIENCE AND ECONOMIC DEVELOPMENT CANADAN

VAATIMUSTENMUKAISUUSLAUSUNTO

Tämä luokan B digitaalinen laite vastaa kaikkia Kandan häiriöitä aiheuttavia laitteita koskevan standardin ICES-003 vaatimuksia.

Avis de conformité aux normes de l'Innovation, Sciences et Développement économique Canada

Cet appareil numérique de classe B est conforme aux exigences de la norme canadienne relative aux équipements pouvant causer des interférences NMB-003.

SAKSA

Saksa - Der Blaue Engel



Saksalainen RAL-instituutti on myöntänyt tälle laitteelle Sininen enkeli (Der Blaue Engel) -ympäristömerkin.

Verkkotulostin, jossa automaattinen kaksipuolistulostus, USB ja verkkoliitettävyys.

Tämän merkin saavat laitteet, jotka vastaavat Der Blaue Engel -ympäristökriteerejä suunnittelun, valmistuksen ja käytön osalta. Lisätietoja on osoitteessa www.blauer-engel.de.

Blendschutz

Das Gerät ist nicht für die Benutzung im unmittelbaren Gesichtsfeld am Bildschirmarbeitsplatz vorgesehen. Um störende Reflexionen am Bildschirmarbeitsplatz zu vermeiden, darf dieses Produkt nicht im unmittelbaren Gesichtsfeld platziert werden.

Importeur

Xerox GmbH

Hellersbergstraße 2-4

41460 Neuss

Deutschland

TURKKI (ROHS-SÄÄNNÖS)

Artiklan 7 (d) mukaisesti vahvistamme täten, että se on EEE-säädösten mukainen.

“EEE yönetmeliğine uygundur.”

UKRAINAA KOSKEVA ROHS-VAATIMUSTENMUKAISUUS

Обладнання відповідає вимогам Технічного регламенту щодо обмеження використання деяких небезпечних речовин в електричному та електронному обладнанні, затвердженого постановою Кабінету Міністрів України від 3 грудня 2008 № 1057.

(Laitte vastaa Ukrainan ministerikabinetin päätöslauselmalla 03.12.2008 hyväksytyjä teknisiä määräyksiä, jotka koskevat tiettyjen vaarallisten aineiden käyttöä sähkö- ja elektroniikkalaitteissa.)

Material Safety Data Sheets (Materiaalien turvallisuus)

Materiaalien turvallisuustietoja saa seuraavilta verkkosivuilta:

- Verkkosoite: <https://safetysheets.business.xerox.com/en-us/>
- Yhdysvallat ja Kanada: 1-800-ASK-XEROX (1-800-275-9376)
- Lähetä muita markkinoita koskevat sähköpostipyynnöt osoitteeseen EHS-Europe@xerox.com

Kierrätys ja hävittäminen

Tämä liite sisältää seuraavaa:

Tuotteen hävitys ja kierrätys	208
Pohjois-Amerikka	209
Xerox Green World Alliance	210
Sähkö- ja elektroniikkamudirektiivi (SER)	211

Tuotteen hävitys ja kierrätys

Älä hävitä tulostinta tai sen tarvikkeita talousjätteen mukana. Pyydä paikallisilta viranomaisilta lisätietoja hävitys- ja kierrätysvaihtoehdoista.

Pohjois-Amerikka

Xeroxilla on tuotteiden keräys ja kierrätys- ja uudelleenkäyttöohjelma. Selvitä, kuuluuko tämä Xerox-tuote kyseisen palvelun piiriin, ottamalla yhteyttä Xeroxin myyntiedustajaan. Lisätietoja Xeroxin ympäristöohjelmista löytyy osoitteesta <https://www.xerox.com/en-us/about/ehs>.

Xerox Green World Alliance

Xerox Green World Alliance -ohjelma mahdollistaa tiettyjen tarvikkeiden palauttamisen Xeroxille uudelleenkäyttöä tai kierrätystä varten. Kaikki Xeroxille palautetut tyhjät värikasetit käytetään uudelleen tai puretaan osiin ja kierrätetään. Myös värikasettien palautuslaatikot kierrätetään.

Xeroxin värikasettien palauttaminen uudelleenkäytettäväksi tai kierrätettäväksi

1. Mene osoitteeseen <https://www.xerox.com/office/recycle>.
2. Napsauta kohtaa **Kierrätys**.
3. Valitse palautusvaihtoehto.

Sähkö- ja elektroniikkaromudirektiivi (SER)



WEEE-logo viittaa erityisiin sähkölaitteiden kierrätysohjelmiin ja toimintatapoihin EU-maissa. Suosittelemme tuotteidemme kierrätystä.

Jos sinulla on lisäkysymyksiä kierrätysvaihtoehdoista, ota yhteys paikalliseen myyntitoimistoon.

INTIAN ELEKTRONIIKKAJÄTETTÄ KOSKEVA ILMOITUS



Tämä tuote, mukaan lukien komponentit, tarvikkeet, osat ja varaosat, vastaavat Intian elektroniikkajätettä koskevia sääntöjä, joissa kielletään lyijyn, elohopean, kuusiarvoisen kromin, polybromibifenyylien tai polybromidifenyyleettereiden käyttö yli 0,1 %:n painopitoisuuksina ja kadmiumin käyttö yli 0,01 %:n painopitoisuuksina pois lukien säännössä asetetut poikkeukset.

