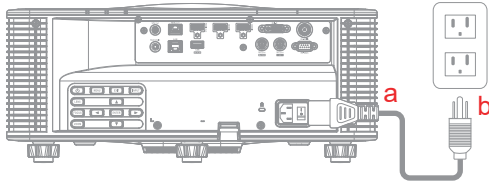


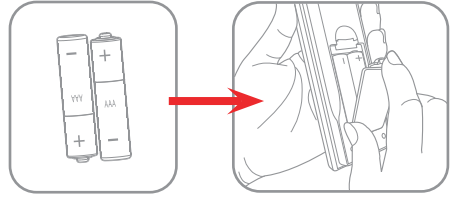


For access to the setup information, user manual, and product updates – please scan the QR Code or visit the following URL:
<https://www.optoma.com/support/download>

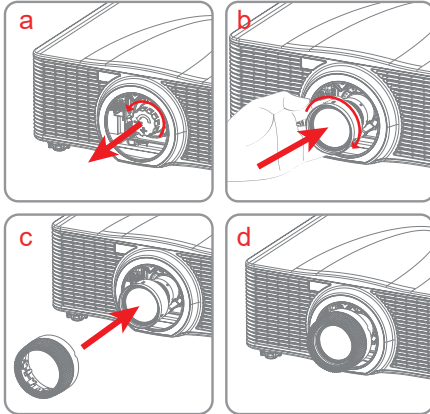
1



2



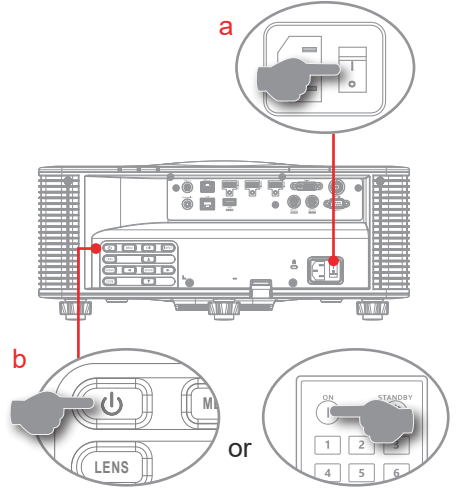
3



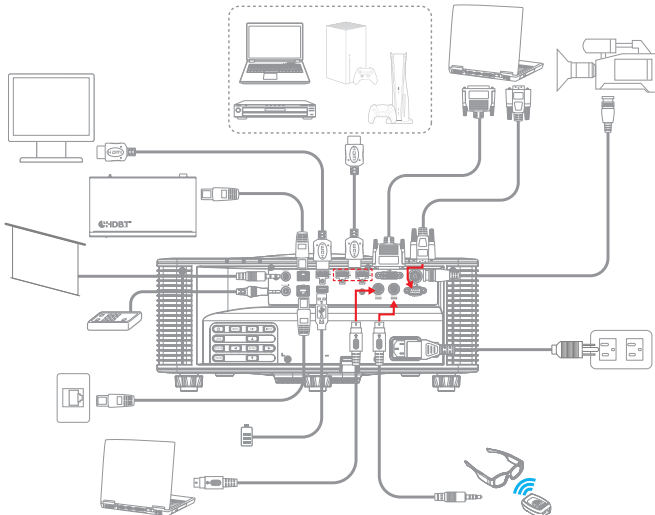
Note:

- For BX-CTA16 UST Lens installation, please refer to the manual included with the BX-CTA16 UST Lens.

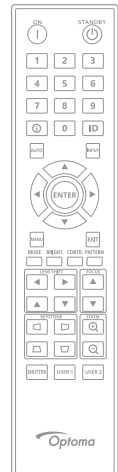
4



5



6



EN Safety information

- Before operating the projector, it is essential to read the full safety information in the user manual.
- Do not look into the projector lens during operation. The bright light may harm your eyes.
- Do not block projector inlet or outlet air vents. Do not place the projector on an unstable surface as it may damage the projector or injure the person(s).
- Only use attachments/accessories specified by the manufacturer.
- Do not let objects or liquids enter the projector as this may cause the fire or electric shock.
- To reduce the risk of fire or electric shock, do not expose this appliance to rain or moisture. Make sure that the operating environment meets the requirements in the user manual.
- Do not install near heat sources such as radiators, heaters, stoves or any other apparatus such as amplifiers that emits heat.
- Please do not open or disassemble the projector as this may cause electric shock. The unit should only be repaired by authorized service personnel.
- Turn off the projector and unplug the power cord before you maintain, install the projector.
- Remove all batteries from remote control before storage. If the battery/batteries are left in the remote for long periods, they may leak.
- Use a power strip and/or surge protector. As power outlets and brown-outs can KILL devices.

Note:

- *Lens cap and CD UM are optional accessories depending on the region and model.*
 - *For warranty information in the Europe/Middle East/Africa region, please visit our website: <https://www.optoma.com>*
 - *For warranty information in the USA region, please visit our website: <https://www.optoma.com/us/support/warranty-and-return-policy/>*
- Address: Telephone:
Optoma Technology, Inc 510-897-8600
47697 Westinghouse Drive 1-888-289-4786
Fremont, CA 94539 (6am – 5pm PST)
- USA

FR Manuel d'utilisation de base

Informations de sécurité

- Avant d'utiliser le projecteur, il est essentiel de lire toutes les consignes de sécurité du manuel de l'utilisateur.
- Ne regardez pas dans l'objectif du projecteur pendant le fonctionnement. La lumière intense peut endommager la vision.
- Ne bloquez pas les grilles de ventilation d'entrée/sortie du projecteur. Ne placez pas le projecteur sur une surface instable car cela pourrait endommager le projecteur ou causer des blessures.
- Utilisez uniquement les pièces/accessoires spécifiés par le constructeur.
- Ne laissez pas des objets ou des liquides pénétrer dans le projecteur; car cela pourrait causer un incendie ou un choc électrique.
- Pour réduire les risques d'incendie ou de choc électrique, n'exposez pas cet appareil à la pluie ou à l'humidité. Veillez à ce que l'environnement de fonctionnement réponde aux exigences du manuel de l'utilisateur.
- Ne pas installer à proximité de sources de chaleur telles que les radiateurs, les bouches de chauffage, les cuisinières ou d'autres appareils à consommation d'énergie amplifiés, susceptibles de provoquer un incendie.
- Ne laissez pas ou ouvrir et ne pas démonter le projecteur car cela pourrait provoquer une électrocution. L'appareil ne doit être réparé que par le personnel de service autorisé.
- Éteignez le projecteur et débranchez le cordon d'alimentation avant de procéder à l'entretien ou à l'installation du projecteur.
- Retirez les piles de la télécommande avant de la ranger. Si au lieu des piles restent dans la télécommande pendant de longues périodes, elles risquent de fuir.
- Utilisez une pile multiple ou un parasurpresseur. Car les coupures de courant et les pannes de courant peuvent DÉTRUIRE les appareils.

Remarque:

- *Le protège-objectif et l'unité CD sont des accessoires en option en fonction de la région et du modèle.*
 - *Pour des informations sur la garantie dans les régions Europe / Moyen-Orient / Afrique, veuillez visiter notre site Web à: <https://www.optoma.com>*
 - *Pour des informations sur la garantie dans la région des États-Unis, veuillez visiter notre site Web à: <https://www.optoma.com/us/support/warranty-and-return-policy/>*
- Adresse: Téléphone:
Optoma Technology, Inc 510-897-8600
47697 Westinghouse Drive 1-888-289-4786
Fremont, CA 94539 (6am – 5pm PST)
- USA

DE Grundlegende Bedienungsanleitung

Sicherheitshinweise

- Vor Inbetriebnahme des Projektors müssen Sie alle Sicherheitshinweise in der Bedienungsanleitung lesen.
- Blicken Sie während des Betriebs nicht in das Projektorobjektiv. Das helle Licht kann Ihre Augen schaden.
- Blockieren Sie keine Zu-/Abluftöffnungen des Projektors. Stellen Sie den Projektor nicht auf einen instabilen Untergrund, da dies zu Beschädigungen des Projektors, Verletzungen oder Feuer führen kann.
- Verwenden Sie nur vom Hersteller empfohlene Zubehörteile/Zusatzgeräte.
- Achten Sie darauf, dass keine Gegenstände oder Flüssigkeiten in den Projektor gelangen, andernfalls drohen Brand- und Stromschlaggefahr.
- Das Gerät darf weder Regen noch Feuchtigkeit ausgesetzt werden, andernfalls besteht Brand- und Stromschlaggefahr. Achten Sie darauf, dass die Betriebsumgebung die Anforderungen in der Bedienungsanleitung erfüllt.
- Installieren Sie das Gerät nicht in der Nähe von Wärmequellen, wie z. B. Heizkörpern, Heizungen, Öfen und sonstigen Wärmequellen inklusive Vorkältern.
- Versuchen Sie nicht den Projektor zu öffnen oder auseinander zu bauen. Es besteht die Gefahr eines Stromschlags. Der Projektor darf nur von autorisiertem Kundendienstpersonal repariert werden.
- Vor Wartung und Installation des Projektors den Projektor abschalten und das Netzsteckel trennen.
- Entfernen Sie vor der Lagerung die Batterie(n) aus der Fernbedienung. Falls die Batterie(n) lange Zeit in der Fernbedienung bleiben, können sie austreten.
- Verwenden Sie eine Stützeleiste/Unterstützung ohne Überspannungsschutz. Da Spannungsspitzen und Stromausfälle Geräte zerstören können.

Hinweise:

- Objektivkappe und CD mit Bedienungsanleitung sind optionales Zubehör; das je nach Region und Modell variiert.
- Informationen zur Garantie finden Sie auf unserer Website: www.optoma.com
- Detaillierte Anweisungen erhalten Sie durch Scannen des QR-Codes oder unter folgender URL: <https://www.optoma.com/support/download>

IT Manuale dell'utente di base

Informazioni sulla sicurezza

- Prima di utilizzare il proiettore, è fondamentale leggere tutte le istruzioni di sicurezza contenute nel manuale dell'utente.
- Non guardare direttamente nell'obiettivo del proiettore durante l'uso. La luce abbagliante potrebbe danneggiare la vista.
- Non ostruire le prese d'aria di ingresso o uscita del proiettore. Non collocare il proiettore su una superficie instabile poiché potrebbe danneggiare il proiettore o causare lesioni al personale.
- Usare solamente attachi/accessori specificati dal produttore.
- Non lasciare che oggetti o liquidi penetrino nel proiettore poiché potrebbe causare incendi o scosse elettriche.
- Per ridurre il rischio di incendi o di scosse elettriche, non esporre questa attrezzatura a pioggia o umidità. Assicurarsi che l'ambiente operativo soddisfi i requisiti indicati nel manuale dell'utente.
- Non installare vicino a sorgenti di calore radiatori, valvole o regolatori di calore, fornelli, stufe o altri apparati che producono calore (amplificatori inclusi).
- Non aprire o smontare il prodotto perché si possono subire scosse elettriche. L'unità deve essere riparata esclusivamente da personale autorizzato.
- Spegnere il proiettore e scollegare il cavo di alimentazione prima di eseguire la manutenzione e l'installazione del proiettore.
- Rimuovere le batterie dal telecomando prima di conservarlo. Se si lasciano le batterie nel telecomando per lunghi periodi, possono fuoriuscire.
- Utilizzare una presa e/o un dispositivo di protezione contro le sovrattensioni in quanto le interruzioni e gli sbalzi di corrente possono DANNEGGIARE i dispositivi.

Note:

- *Il coperchio obiettivo e il CD con il manuale utente sono accessori opzionali a seconda della regione e del modello.*
- *Per informazioni sulla garanzia, visitare il nostro sito web: www.optoma.com*
- *Per istruzioni dettagliate, eseguire la scansione del codice QR o visitare l'URL: <https://www.optoma.com/support/download>*

PT Manual do usuário básico

Informações de segurança

- Antes de operar o projetor, é essencial ler as informações de segurança completas no manual do usuário.
- Não olhe para a lente do projetor durante a operação. A luz brilhante pode ferir os olhos.
- Não bloqueie entrada ou saída de ar do projetor. Não coloque o projetor sobre uma superfície instável, pois pode danificar o projetor ou ferir o pessoal.
- Use somente acessórios especificados pelo fabricante.
- Não deixe objetos ou líquidos entrarem no projetor pois isso pode causar incêndio ou choque elétrico.
- Para reduzir risco de incêndio ou choque elétrico, não exponha este aparelho à chuva ou umidade. Certifique-se de que o ambiente operacional cumpra os requisitos do manual do usuário.
- Não instale próximo a fontes de calor, como radiadores, aquecedores, fornos, ou outros aparelhos tais como amplificadores que produzem calor.
- Não abra nem desmonte o projetor porque isso pode causar choque elétrico. A unidade deve apenas ser reparada por pessoal de personal de serviço autorizado.
- Desligue o projetor e desconecte o cabo de alimentação antes de manter, instalar o projetor.
- Remova a bateria/baterias do controle remoto antes do armazenamento. Se a bateria/baterias forem deixadas no controle remoto por longos períodos, elas podem vazar.
- Use um filtro de linha e ou estabilizador. Como falta de energia e saídas marron podem matar dispositivos.

Note:

- *Tampa da lente e CD UM são acessórios opcionais dependendo da região e do modelo.*
 - *Para informações sobre a garantia na região Europa, África, e Oriente Médio, por favor visite a nossa página na internet: <https://www.optoma.com>*
 - *Para informações sobre a garantia na região dos Estados Unidos, por favor visite a nossa página na internet: <https://www.optoma.com/us/support/warranty-and-return-policy/>*
- Endereço : Telefone :
Optoma Technology, Inc 510-897-8600
47697 Westinghouse Drive 1-888-289-4786
Fremont, CA 94539 (6am – 5pm PST)
- USA

ES Manual del usuario básico

Información de seguridad

- Antes de poner a funcionar el proyector, es esencial leer toda la información de seguridad en el manual del usuario
- No mire directamente a la lente del proyector mientras está en funcionamiento. El brillo de la luz puede dañar los ojos.
- No bloquee las aberturas de ventilación de entrada y salida del proyector. No coloque el proyector sobre una superficie inestable ya que puede dañar al proyector o lesionar a los empleados.
- Use sólo accesorios/componentes auxiliares homologados por el fabricante.
- No permita que ningún objeto u líquido le introduzca en el proyector ya que puede causar un incendio o una descarga eléctrica
- A fin de reducir el riesgo de incendio o descarga eléctrica, no exponga este dispositivo a la lluvia ni a la humedad. Asegúrese de que el entorno operacional cumpla con los requisitos del manual de usuario
- No coloque el aparato cerca de fuentes de calor, como por ejemplo radiadores, hornillos u otros aparatos como amplificadores que produzcan calor.
- No abra ni desmonte el proyector, ya que se podrían producir descargas eléctricas. La unidad solamente debe ser reparada por personal de servicio autorizado.
- Apague el proyector y desconecte la cable de alimentación antes de guardar, instalar el proyector.
- Quite las pilas del mando a distancia antes de guardarlo. Si las pilas se dejan en el mando a distancia durante prolongados períodos de tiempo, pueden causar daños al proyector o a los empleados.
- Utilice una red de enchufes y o protector de sobretensiones. Los aparatos y las cables de tensión pueden DAÑAR los dispositivos.

Note:

- *La tapa de la lente y el Manual del usuario en CD son accesorios opcionales, de acuerdo con la región y el modelo.*
 - *Para obtener información sobre la garantía en la región Europa, África, y Medio Oriente, visite nuestro sitio web: <https://www.optoma.com>*
 - *Para obtener información sobre la garantía en la región EUA, visite nuestro sitio web: <https://www.optoma.com/us/support/warranty-and-return-policy/>*
- Dirección: Teléfono:
Optoma Technology, Inc 510-897-8600
47697 Westinghouse Drive 1-888-289-4786
Fremont, CA 94539 (6am – 5pm PST)
- USA

NL Basishandleiding

Veiligheidsinformatie

- Voordat u de projector bedient, moet u de volledige veiligheidsinformatie in de gebruikershandleiding lezen.
- Kijk niet in de lens van de projector tijdens de projectie. Het heldere licht kan uw ogen beschadigen.
- Blokkeer de ventilatieopeningen van de inlaat of uitlaat van de projector niet. Plaats de projector niet op een onstabiel oppervlak omdat dit de projector kan beschadigen of het personeel verwonden.
- Gebruik alleen de toelatingen/accessoires die worden aangegeven door de fabrikant.
- Zorg dat er geen objecten of vloeistoffen de projector blokkeert/dringt omdat dit brand of elektrische schokken kan veroorzaken.
- Om risico op brand en/of elektrische schok te verminderen, niet aan de open of vocht blootstellen. Zorg ervoor dat de omgeving operationeel voldoet aan de vereisten van de gebruikershandleiding.
- Installeer het toestel niet in de buurt van warmtebronnen zoals radiatoren, verwarmingsinstallaties, fornuizen of andere apparaten, zoals versterkers, die warmte uitzalren.
- Open of demonteer de projector niet, anders loopt u het risico op elektrische schokken. Het apparaat mag alleen worden gerepareerd door bevoegd onderhoudspersoneel.
- Schakel de projector uit en koppel de voedingskabel los voordat u de projector onderhoudt of installeert.
- Verwijder de batterij(en) uit de afstandsbediening voordat u deze opebert. Als er lange tijd een of meer batterijen in de afstandsbediening achterblijven, kunnen ze lekken.
- Gebruik een stekkerdoos en/of overspanningsbeveiliging. Omdat stroomuitval en verdonkeringen apparaten kunnen VERNIETIGEN.

Opmerking:

- *Lenzkap en CD UM zijn optionele accessoires afhankelijk van regio en model.*
- *De voor garantie-informatie naar onze website: www.optoma.com*
- *Scan de QR-code of ga naar de volgende URL voor gedetailleerde instructies: <https://www.optoma.com/support/download>*

PL Podstawowy podręcznik użytkownika

Informacje dotyczące bezpieczeństwa

- Przed rozpoczęciem korzystania z projektoru konieczne jest przeczytanie wszystkich zamieszczonych w podręczniku użytkownika informacji dotyczących bezpieczeństwa.
- Nie wolno zaglądać w obiektyw projektora w czasie jego pracy. Jaskrawe światło może spowodować obrażenia oczu.
- Nie należy blokować wlotów lub wylotów powietrza projektora. Nie wolno umieszczać projektora na niestabilnej powierzchni, ponieważ mogłyby to być przyczyną uszkodzenia urządzenia lub obrażeń personelu.
- Należy stosować wyłącznie dodatki/akcesoria zalecane przez producenta.
- Należy uważać, aby do projektora nie dostał się żaden przedmiot ani płyn, ponieważ mogłyby to być przyczyną pożaru lub korozji oraz prądów elektrycznych.
- W celu zmniejszenia ryzyka pożaru lub porażenia prądem elektrycznym nie wolno wystawiać gożownika na działanie deszczu ani wilgoci. Należy upewnić się, że środowisko pracy spełnia wymagania zawarte w podręczniku użytkownika.
- Przed przystąpieniem do konserwacji lub instalacji projektora należy wyłączyć urządzenie i odłączyć przewód zasilający. Jeśli pilot ma być przechowywany, należy wyjąć z niego baterie/baterie. Jeśli baterie/baterie pozostaną w pilocie przez dłuższy czas, może dojść do wycieku.
- Należy korzystać z siatki zabezpieczającej przeciwprzepięciowej, ponieważ przerwę w zasilaniu oraz spadki napięcia mogą być przyczyną ZNISZCZENIA urządzeń.

Uwaga:

- *Nasadka obiektywu i CD UM to akcesoria opcjonalne, zależne od regionu i modelu.*
- *Informacje o gwarancji można znaleźć w witrynie: www.optoma.com*
- *Aby uzyskać szczegółowe instrukcje należy zeskanować kod QR lub przejść pod adres URL: <https://www.optoma.com/support/download>*

