



msi



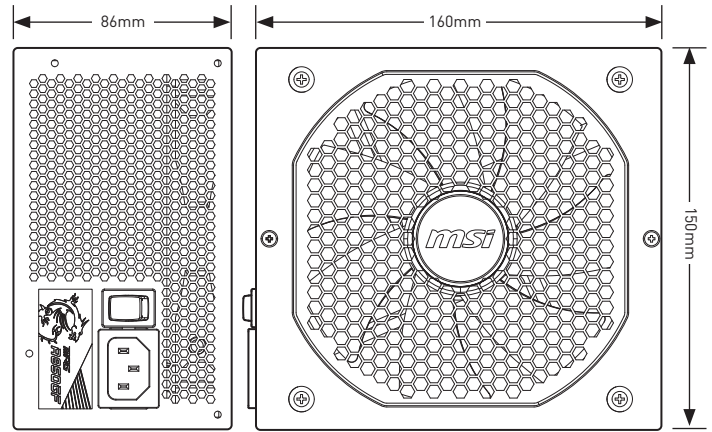
A650GF
A750GF
A850GF

POWER SUPPLY UNIT

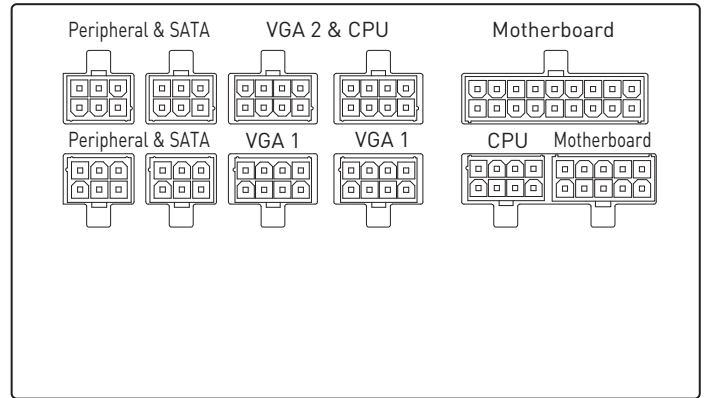
User's Manual

電源供應器使用手冊
PC 電源使用手冊

Dimensions/ 外型尺寸



Detachable Connectors/ 可拆卸接頭/ 可拆卸接头



Number of Power Connectors/ 電源接頭數量/ 电源接头数量

Power Connectors	A650GF	A750GF	A850GF
ATX12V (Motherboard) 20+4 pin	1	1	1
EPS12V (CPU) 4+4 pin	2	2	2
PCIe (VGA) 6+2 pin	4	6	6
SATA 15 pin	8	8	8
Peripheral 4 pin	4	4	4
FDD 4 pin	1	1	1

Specifications/ 規格/ 规格

650W											
Voltage	+5V	+3.3V	+12VMBPH	+12VCPU	+12VVGA1	+12VVGA2	-12V	+5Vsb			
Max load	20.0A	20.0A	25.0A	25.0A	30.0A	30.0A	0.3A	2.5A			
Min load	0.0A	0.0A	0.0A	0.0A	0.0A	0.0A	0.0A	0.0A			
Peak load	--	--	--	--	--	--	--	3.0A			
Combined power	100W		650W								
Regulation	±4%	±4%	±4%	±4%	±4%	±4%	±10%	±4%			
Ripple & Noise	40mV	40mV	60mV	60mV	60mV	60mV	50mV	50mV			

750W											
Voltage	+5V	+3.3V	+12VMBPH	+12VCPU	+12VVGA1	+12VVGA2	-12V	+5Vsb			
Max load	22.0A	22.0A	25.0A	25.0A	35.0A	35.0A	0.3A	2.5A			
Min load	0.0A	0.0A	0.0A	0.0A	0.0A	0.0A	0.0A	0.0A			
Peak load	--	--	--	--	--	--	--	3.0A			
Combined power	120W		750W								
Regulation	±4%	±4%	±4%	±4%	±4%	±4%	±10%	±4%			
Ripple & Noise	40mV	40mV	60mV	60mV	60mV	60mV	50mV	50mV			

850W											
Voltage	+5V	+3.3V	+12VMBPH	+12VCPU	+12VVGA1	+12VVGA2	-12V	+5Vsb			
Max load	22.0A	22.0A	25.0A	25.0A	40.0A	40.0A	0.3A	2.5A			
Min load	0.0A	0.0A	0.0A	0.0A	0.0A	0.0A	0.0A	0.0A			
Peak load	--	--	--	--	--	--	--	3.0A			
Combined power	120W		850W								
Regulation	±4%	±4%	±4%	±4%	±4%	±4%	±10%	±5%			
Ripple & Noise	40mV	40mV	60mV	60mV	60mV	60mV	80mV	50mV			

Graphics Cards Power Connection/ 顯示卡電源連接/ 显卡电源连接

