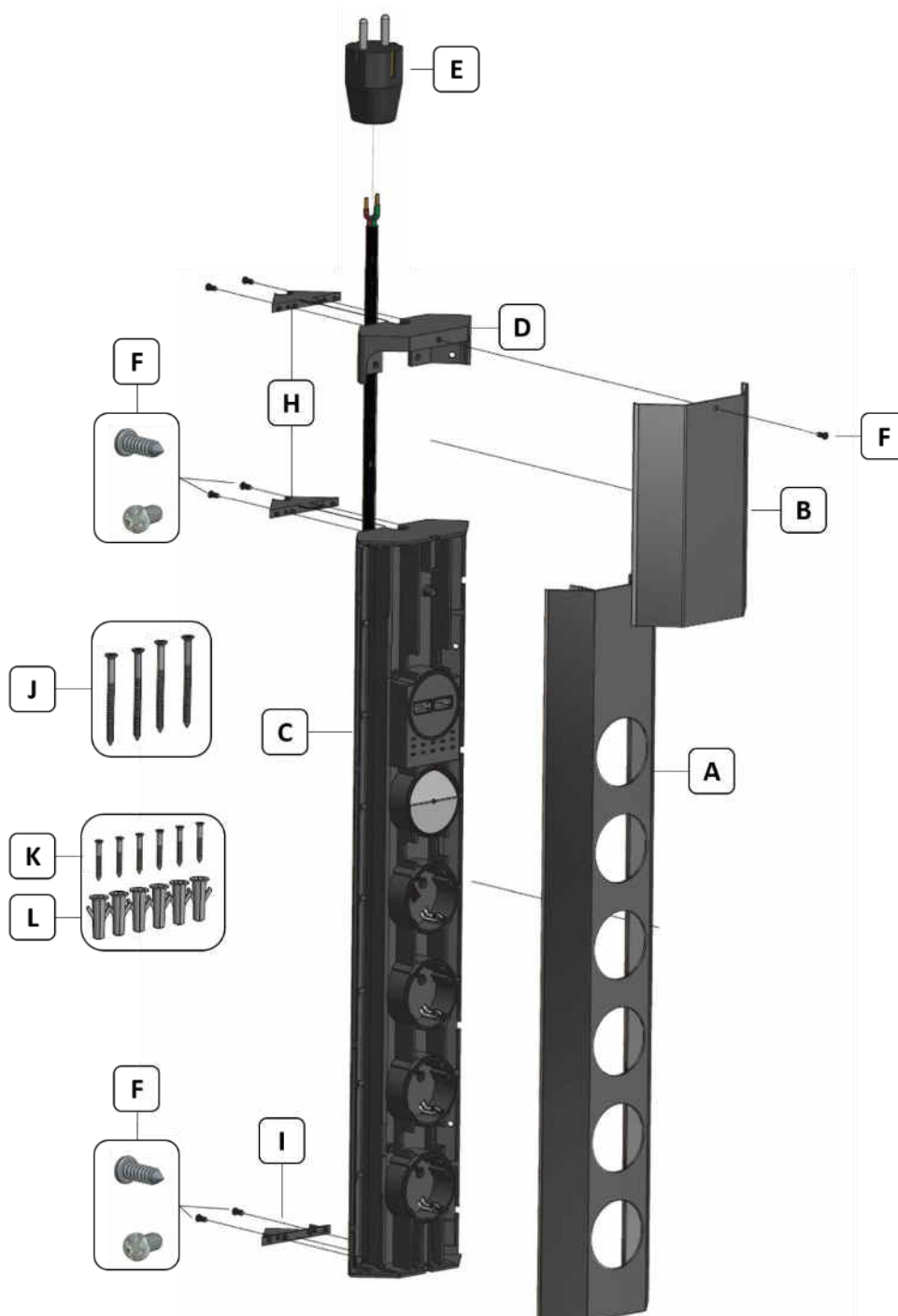


Steckdosenleiste Wand/ Ecke (923.0XX)

**BACH
MANN**

| | | | |
|----|----------------|----|---------------------|
| D | Übersicht | ES | Visión general |
| GB | Overview | RO | Privire de ansamblu |
| F | Vue d'ensemble | NL | Overzicht |



Steckdosenleiste Wand/ Ecke (923.0XX)

**BACH
MANN**

| | | | |
|----|----------------|----|---------------------|
| D | Übersicht | ES | Visión general |
| GB | Overview | RO | Privire de ansamblu |
| F | Vue d'ensemble | NL | Overzicht |

| Nr. | Beschreibung | Menge | Description | Quantity |
|-----|---|--------|--|----------|
| A | Profilblende | 1 Stk. | Profile panel | 1 pcs. |
| B | Profilblende Höhenausgleich | 1 Stk. | Profile panel height compensation | 1 pcs. |
| C | Profilgrundkörper | 1 Stk. | Basic profile | 1 pcs. |
| D | Profilgrundkörper Höhenausgleich | 1 Stk. | Profile base body height compensation | 1 pcs. |
| E | Montagestecker | 1 Stk. | Mounting plug | 1 pcs. |
| F | Schraube 2,5 x 7,5 (Dreiecksprofile) | 6 Stk. | Screw 2,5 x 7,5 (triangular profile) | 6 pcs. |
| | Schraube 2,5 x 7,5 (Höhenausgleichsprofil) | 1 Stk. | Screw 2,5 x 7,5 (height compensation) | 1 pcs. |
| H | Dreiecksprofil Eckmontage mit Loch | 2 Stk. | triangular profile corner mounting with hole | 2 pcs. |
| I | Dreiecksprofil Eckmontage ohne Loch | 1 Stk. | triangular profile corner mounting without hole | 1 pcs. |
| J | Schraube 3,5 x 50 (Wandmontage) | 4 Stk. | Screw 3,5 x 50 (wall mounting) | 4 pcs. |
| K | Schraube 3,5 x 30 (Eckmontage) | 6 Stk. | Screw 3,5 x 30 (corner mounting) | 6 pcs. |
| L | Dübel 5 x 25 | 6 Stk. | dowels 5 x 25 | 6 pcs. |

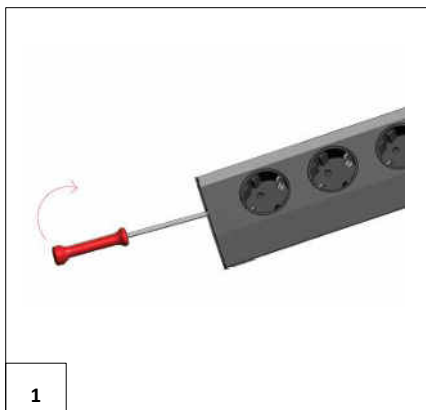
Steckdosenleiste Wand/ Ecke (923.0XX)

Variante Wand | wall version

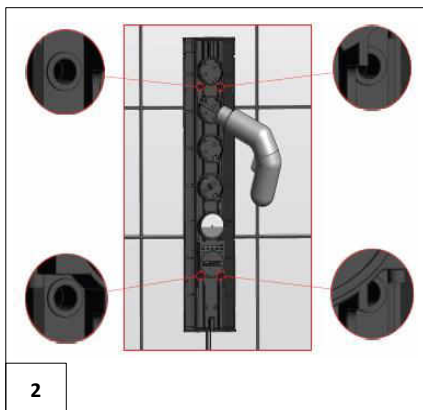
**BACH
MANN**

D Montageanleitung
GB Assembly Instructions
F Instructions de montage

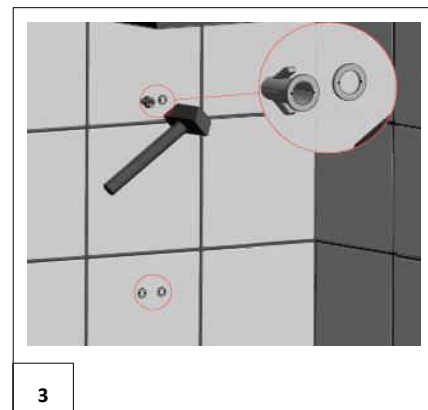
ES Instrucciones montaje
RO Instrucțiuni montaj
NL Montagehandleiding



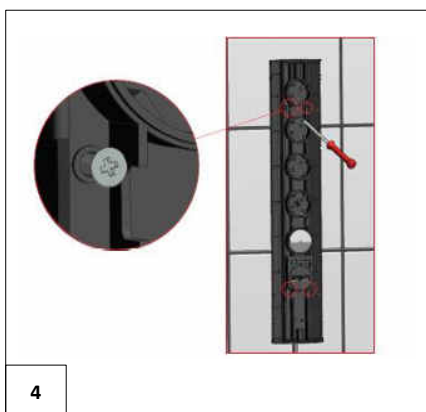
**Profilblende vom
Profilgrundkörper heraushebeln**
Lever up the panel from the basic
profile



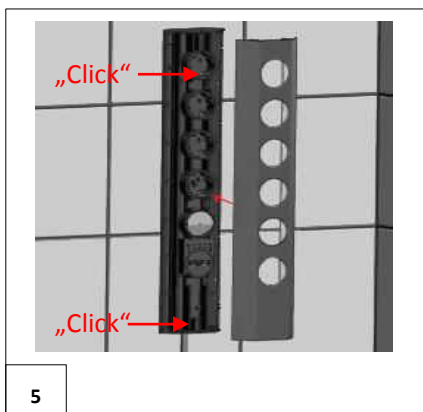
**Grundkörper an der Wand
anlegen und die Löcher mit
geeignetem Bohrer vorbohren**
Place basic profile on the wall and
pre-drill holes with suitable drill



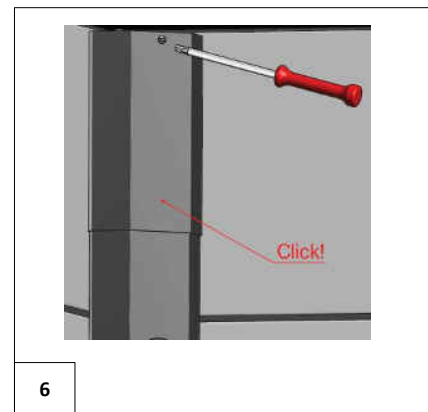
Dübel in die Löcher einsetzen
Insert dowels into the holes



**Profilgrundkörper befestigen
(Schrauben 3,5 x 50)**
Mount the basic profile
(screws 3,5 x 50)



**Profilblende auf Profilgrund-
körper klipsen**
Clip the profile panel on the basic
profile



**Bei Bedarf Höhenausgleichsprofil
befestigen (siehe Seite 3, jedoch
ohne Dreiecksprofil)**
Mount height compensation profile
if necessary (see page 3, however
without triangular profile)

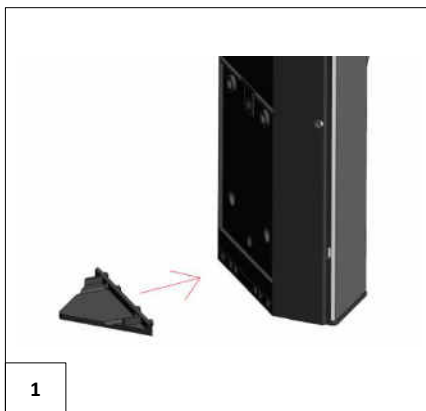
Steckdosenleiste Wand/ Ecke (923.0XX)

Variante Ecke | corner version

**BACH
MANN**

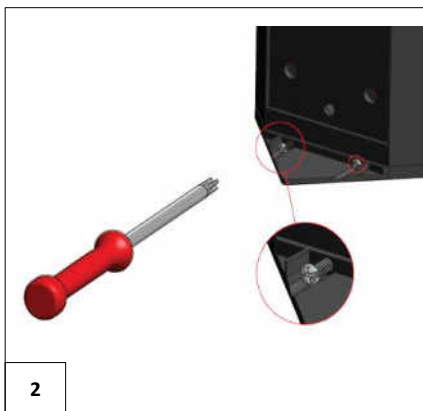
D Montageanleitung
GB Assembly Instructions
F Instructions de montage

ES Instrucciones montaje
RO Instrucțiuni montaj
NL Montagehandleiding



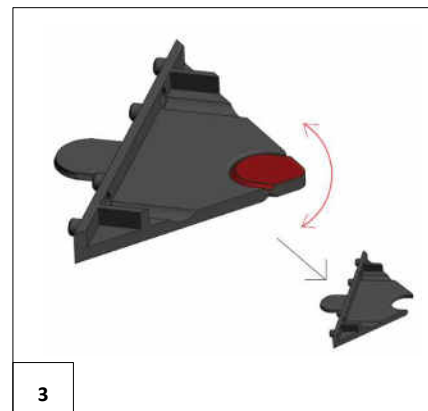
1

Dreiecksprofil ohne Loch an der Seite ohne Kabel anlegen
Insert the triangular profile without hole at the side without cable



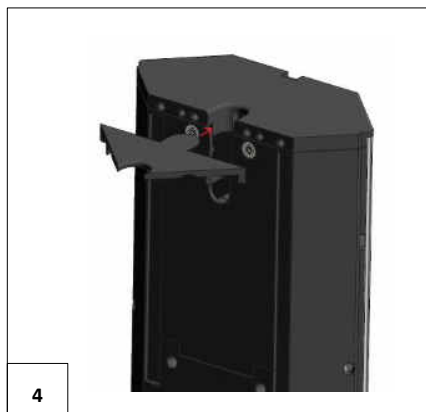
2

Profil befestigen (Schrauben 2,5 x 7,5)
Mount the profile (Screws 2,5 x 7,5)



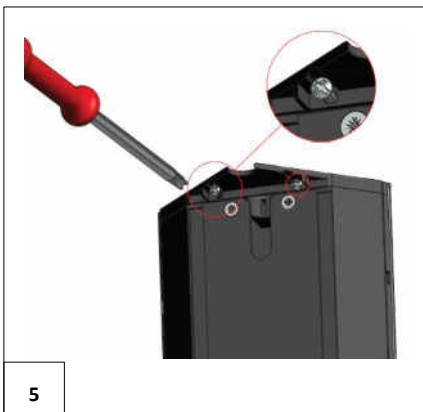
3

Dreiecksprofil mit Loch: Ende abbrechen
Triangular profile with hole: Remove the end



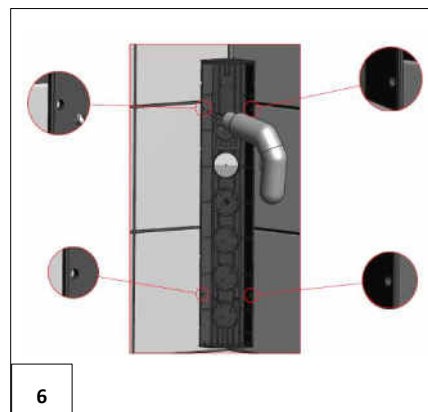
4

Dreiecksprofil mit Loch an der Seite mit Kabel anlegen
Insert the triangular profile with hole at the side with cable



5

Profil befestigen (Schrauben 2,5 x 7,5)
Mount the profile (Screws 2,5 x 7,5)



6

Grundkörper an die Ecke anlegen und die Löcher mit geeignetem Bohrer vorbohren
Place basic profile in the corner and pre-drill holes with suitable drill

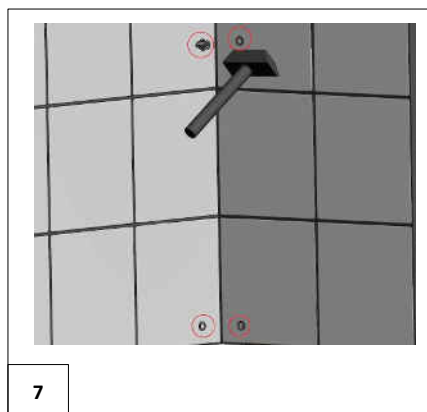
Steckdoseleiste Wand/ Ecke (923.0XX)

Variante Ecke | corner version

**BACH
MANN**

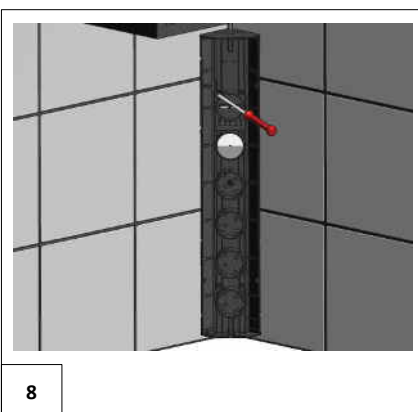
D Montageanleitung
GB Assembly Instructions
F Instructions de montage

ES Instrucciones montaje
RO Instrucțiuni montaj
NL Montagehandleiding



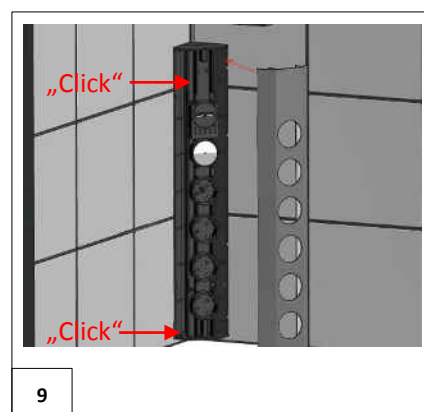
7

Dübel in die Löcher einsetzen
Insert dowels into the holes



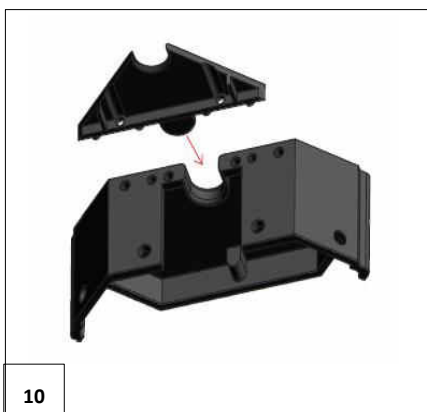
8

Grundkörper befestigen
(Schrauben 3,5 x 30)
Mount the basic profile
(screws 3,5 x 30)



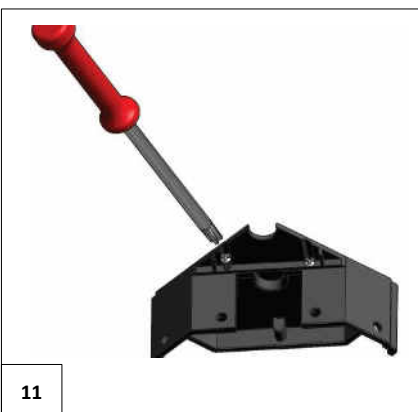
9

Profilblende auf Profilgrundkörper klipsen
Clip the profile panel on the basic profile



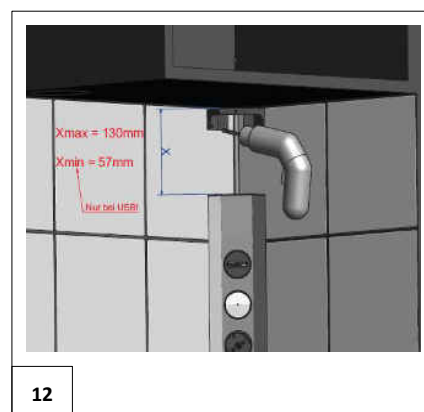
10

Für Höhenausgleich Dreiecksprofil
(mit Loch) in Profilgrundkörper
Höhenausgleich einsetzen
For the height compensation insert
triangular profile (with hole) into the
basic profile height compensation



11

Profil befestigen
(Schrauben 2,5 x 7,5)
Mount the profile
(Screws 2,5 x 7,5)



12

Löcher mit geeignetem Bohrer
vorbohren
Pre-drill hole with suitable drill

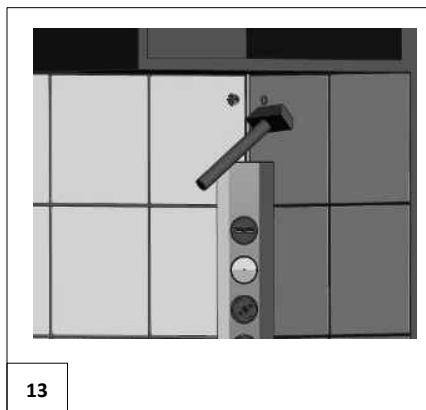
Steckdoseleiste Wand/ Ecke (923.0XX)

Variante Ecke | corner version

**BACH
MANN**

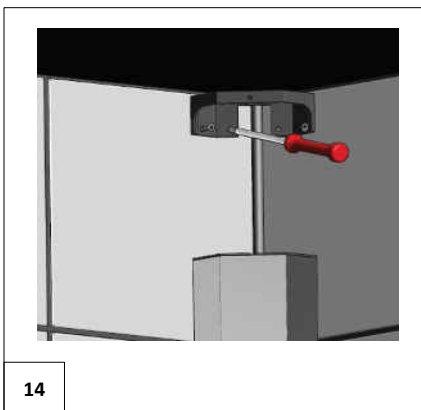
D Montageanleitung
GB Assembly Instructions
F Instructions de montage

ES Instrucciones montaje
RO Instrucțiuni montaj
NL Montagehandleiding



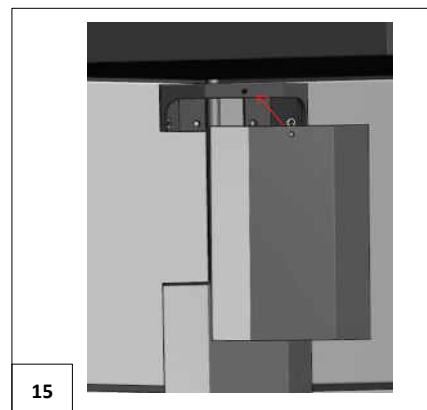
13

Dübel in die Löcher einsetzen
Insert the dowels into hole



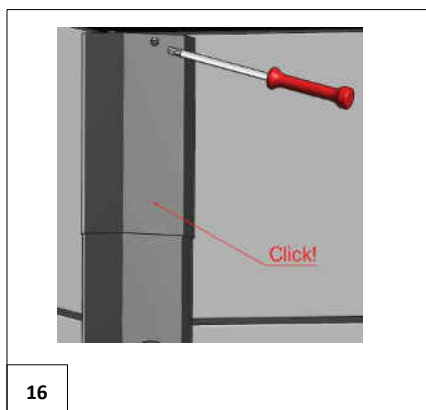
14

**Profilgrundkörper für den
Höhenausgleich befestigen
(Schrauben 3,5 x 30)**
Mount the panel for the height
compensation (screws 3,5 x 30)



15

Blende anlegen
Insert the panel



16

**Profilblende mit vormontierter
Schraube (2,5 x 7,5) befestigen**
Mount the panel with pre-
mounted screw (2,5 x 7,5)



17

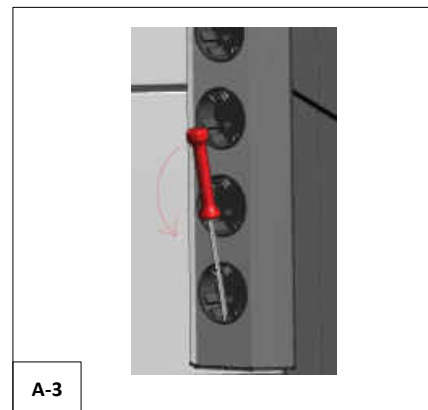
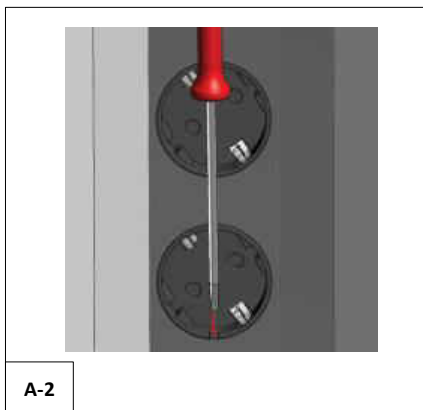
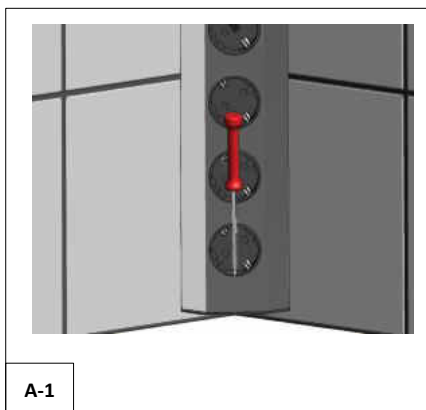
Abschluss der Montage
Mounting is finished

D Demontageanleitung
GB Disassembly Instructions
F Instructions de démontage

ES Instrucciones desmontaje
RO Instrucțiuni demontaj
NL Demontagehandleiding

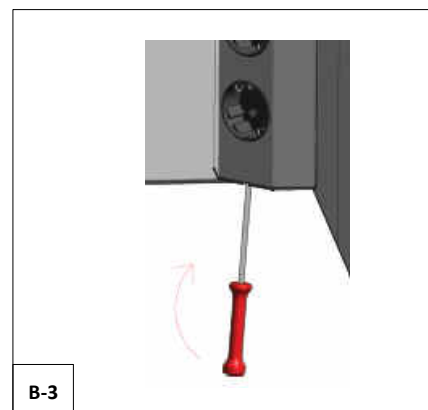
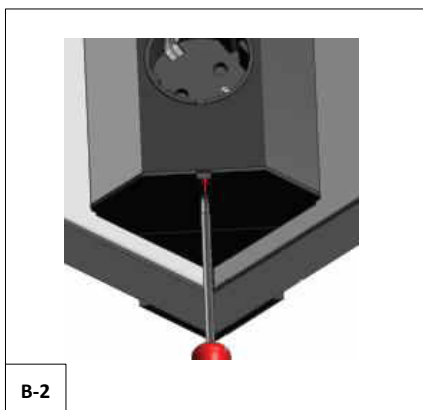
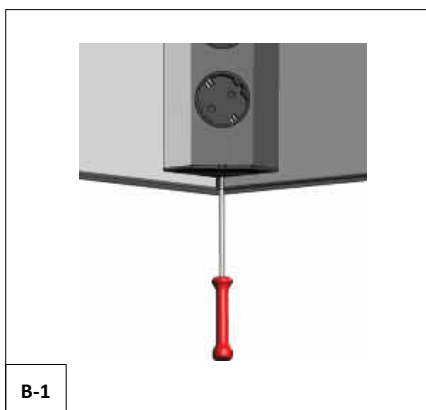


Spannungsfrei demontieren!
Volt-free dismantling!



Schraubenzieher in die kleine Öffnung am untersten Steckdosentopf einführen und die Profilblende aushebeln
Insert the screwdriver into the small hole at the lower end of the socket outlet and lever up the profile panel

Oder
Or



Schraubenzieher in die kleine Öffnung auf der Außenseite einführen und die Profilblende aushebeln
Insert the screwdriver into the small hole at the outside of the socket outlet and lever up the profile panel