

M Public Video Wall Mount Push Rail 450mm

- ar والبلازما TFT و LCD حامل التركيب على الجدار لشاشات
- dk Vægbeslag til LCD-skærm, TFT-skærm og plasmaskærm
- de Wandhalterung für LCD-, TFT- und Plasma-Geräte
- el Βραχίονας Τοίχου για οθόνες LCD, TFT και
- en Wall Bracket for LCD, TFT and Plasma
- es Soporte de pared para LCD, TFT y Plasma
- fi Seinäkiinnike LCD-, TFT- ja plasmanäytöille
- fr Support mural pour écrans LCD, TFT et plasma
- it Staffa per il montaggio a parete di LCD, TFT e plasma
- no Veggbrakett for LCD, TFT og plasma
- pl Uchwyt ścienny do monitora LCD, TFT i plazmowego
- ru Стенной кронштейн для ЖК, плазменного телевизора или TFT
- se Väggfäste för LCD-, TFT- och plasmaskärm
- tr LCD, TFT ve Plazma Duvar Desteği
- zh LCD, TFT 和 等离子电视的壁上支架



AR
 1. قبل تثبيت البلازما أو LCD أو التلفاز أو شاشة جهاز العرض أو شاشة جهاز العرض أو أجهزة ذات قيمة عالية، اكدت المواصفات بدقة. قد لا تكون مناسبة لحامد الحدار أو السقف أو الأرضية.
 2. قبل تثبيت البلازما أو LCD أو التلفاز أو شاشة جهاز العرض أو شاشة جهاز العرض أو أجهزة ذات قيمة عالية، اكدت المواصفات بدقة. قد لا تكون مناسبة لحامد الحدار أو السقف أو الأرضية.
 3. قبل تثبيت البلازما أو LCD أو التلفاز أو شاشة جهاز العرض أو شاشة جهاز العرض أو أجهزة ذات قيمة عالية، اكدت المواصفات بدقة. قد لا تكون مناسبة لحامد الحدار أو السقف أو الأرضية.



DA
VIGTIGT!
 Din plasmaskärm, LCD-skärm, tv, projektor, projektorsskärm eller andet HiFi-udstyr repræsenterer en betydelig værdi.
 Hvis der medfølger skruer, passer de muligvis ikke til materialet i væggen, loftet eller gulvet.
 Udsøgt skruerne med passende skruer, hvis det er nødvendigt.



DE
ACHTUNG!
 Ihr Plasma-, LCD-, TV-Gerät, Ihr Projektor, Ihre Leinwand oder sonstige HiFi-Ausrüstung stellt einen beträchtlichen Wert dar.
 Die möglicherweise im Lieferumfang enthaltenen Schrauben sind unter Umständen nicht für das Material ihrer Wände, Decken oder Böden geeignet.
 Ersetzen Sie sie bei Bedarf durch geeignete Schrauben.



EL
ΣΗΜΑΝΤΙΚΟ!
 Οι τηλεοράσεις Plasma, LCD, οι κανονικές τηλεοράσεις, οι οθόνες προβολών ή άλλες συσκευές HiFi έχουν μία αξιοσημείωτη αξία.
 Αν περιλαμβάνονται βίδες, είναι να μην είναι κατάλληλες για το υλικό του τοίχου, του ταβανιού ή του πατωμένου ορόφου.
 Αντικαταστήστε τις βίδες με κατάλληλες αν είναι απαραίτητο.



EN
IMPORTANT!
 Your Plasma, LCD, TV, Projector, Projector Screen or other HiFi equipment represents a considerable value.
 If screws are included they may not be suitable for the material of your wall, ceiling or floor.
 Replace the screws with suitable ones if needed.



ES
IMPORTANTE!
 Los equipos de plasma o LCD, los televisores, proyectores o pantallas de proyección, así como otros equipos de alta fidelidad suponen una inversión considerable.
 Si incluyen tornillos, puede que no sean adecuados para el material del que están formados la pared, el techo o el suelo.
 Sustituya estos tornillos por otros más adecuados si es preciso.



FR
IMPORTANT!
 Vos écrans plasma, LCD, télévisions, projecteurs, écrans de projection ou autre matériel Hi Fi ont une valeur considérable.
 Les vis fournies peuvent ne pas être compatibles à la nature de vos murs, plafonds et sols.
 Remplacez-les par des vis adaptées.



HU
ÖNEMLI!
 Plazma, LCD, TV, Projektör, Projektör Ekraniniz veya diğer HiFi cihazınız son derece değerlidir.
 Biriğe verilen vidalar duvar, tavan veya döşeme teçhizatınıza uygun olmayabilir.
 Gerektiğinde vidaları uygun olanlarla deęistirin.



IT
IMPORTANTE!
 Vos écrans plasma, LCD, télévisions, projecteurs, écrans de projection ou autre matériel Hi Fi ont une valeur considérable.
 Les vis fournies peuvent ne pas être compatibles à la nature de vos murs, plafonds et sols.
 Remplacez-les par des vis adaptées.



JA
重要提示!
 您的等离子、LCD、TV、投影机、投影仪屏幕或其它HiFi设备都有着不菲的价值。如果附带有螺钉，它们可能不适合您的墙壁、天花板或地板。如果需要，请将螺钉更换为适当的型号。



KO
중요한 사항!
 플라즈마, LCD, TV, 프로젝터, 프로젝터 화면 또는 기타 HiFi 장비는 매우 가치 있는 제품입니다. 제공된 나사들은 벽, 천장 또는 바닥 재료에 적합하지 않을 수 있습니다. 필요한 경우 적절한 나사로 교체하십시오.



RU
ВНИМАНИЕ!
 Каким бы оборудованием HiFi вы ни пользовались, будь то плазменный, ЖК или стандартный телевизор, проектор или проекционный экран, - все они представляют значительную ценность.
 Не всегда крепления, прилагаемые в комплекте, подходят к материалу ваших стен, потолка или пола.
 При необходимости замените их на более подходящие.



SE
VIKTIGT!
 Din plasmaskärm, LCD-skärm, TV, projektor, projektorsskärm eller annan HiFi-utrustning representerar ett ansenligt värde.
 Om skruvar medföljer utrustningen är det inte säkert att de passar för materialet i väggen, taket eller golvet!
 Byt ut skruvarna mot lämpliga skruvar om så krävs.
 Kontakta en expert om du är osäker på något i samband med monteringen av produkten.



TR
ÖNEMLI!
 Plazma, LCD, TV, Projektör, Projektör Ekranınız veya diğer HiFi cihazınız son derece değerlidir.
 Biriğe verilen vidalar duvar, tavan veya döşeme teçhizatınıza uygun olmayabilir.
 Gerektiğinde vidaları uygun olanlarla deęistirin.



UK
ВНИМАНИЕ!
 Каким бы оборудованием HiFi вы ни пользовались, будь то плазменный, ЖК или стандартный телевизор, проектор или проекционный экран, - все они представляют значительную ценность.
 Не всегда крепления, прилагаемые в комплекте, подходят к материалу ваших стен, потолка или пола.
 При необходимости замените их на более подходящие.



US
IMPORTANT!
 Your Plasma, LCD, TV, Projector, Projector Screen or other HiFi equipment represents a considerable value.
 If screws are included they may not be suitable for the material of your wall, ceiling or floor.
 Replace the screws with suitable ones if needed.



PL
WUAGA!
 Monitor plazmowy, LCD, telewizor, projektor, ekran projekcyjny lub inny sprzęt HiFi stanowi znaczną wartość.
 Jeśli dołączono do niego śruby mocujące, mogą one nie być odpowiednie do materiału, z którego wykonano są dane ściany, sufit lub podłoga.
 W razie potrzeby należy je zastąpić odpowiednimi śrubami.



PT
ATENÇÃO!
 O seu equipamento HiFi representa um valor considerável.
 Os parafusos fornecidos podem não ser adequados para o material das paredes, tetos ou pisos.
 Substitua-os por parafusos adequados caso necessário.



RO
ATENȚIUNE!
 Echipamentul HiFi reprezintă o valoare considerabilă.
 Șurubii incluși în pachet pot să nu fie adecvați pentru materialul pereților, tavanului sau al podelei.
 Înlocuiți șurubii cu alții adecvați dacă este necesar.



RU
ВНИМАНИЕ!
 Каким бы оборудованием HiFi вы ни пользовались, будь то плазменный, ЖК или стандартный телевизор, проектор или проекционный экран, - все они представляют значительную ценность.
 Не всегда крепления, прилагаемые в комплекте, подходят к материалу ваших стен, потолка или пола.
 При необходимости замените их на более подходящие.



SE
VIKTIGT!
 Din plasmaskärm, LCD-skärm, TV, projektor, projektorsskärm eller annan HiFi-utrustning representerar ett ansenligt värde.
 Om skruvar medföljer utrustningen är det inte säkert att de passar för materialet i väggen, taket eller golvet!
 Byt ut skruvarna mot lämpliga skruvar om så krävs.
 Kontakta en expert om du är osäker på något i samband med monteringen av produkten.



TR
ÖNEMLI!
 Plazma, LCD, TV, Projektör, Projektör Ekranınız veya diğer HiFi cihazınız son derece değerlidir.
 Biriğe verilen vidalar duvar, tavan veya döşeme teçhizatınıza uygun olmayabilir.
 Gerektiğinde vidaları uygun olanlarla deęistirin.



UK
ВНИМАНИЕ!
 Каким бы оборудованием HiFi вы ни пользовались, будь то плазменный, ЖК или стандартный телевизор, проектор или проекционный экран, - все они представляют значительную ценность.
 Не всегда крепления, прилагаемые в комплекте, подходят к материалу ваших стен, потолка или пола.
 При необходимости замените их на более подходящие.



US
IMPORTANT!
 Your Plasma, LCD, TV, Projector, Projector Screen or other HiFi equipment represents a considerable value.
 If screws are included they may not be suitable for the material of your wall, ceiling or floor.
 Replace the screws with suitable ones if needed.



DE
ACHTUNG!
 Ihr Plasma-, LCD-, TV-Gerät, Ihr Projektor, Ihre Leinwand oder sonstige HiFi-Ausrüstung stellt einen beträchtlichen Wert dar.
 Die möglicherweise im Lieferumfang enthaltenen Schrauben sind unter Umständen nicht für das Material ihrer Wände, Decken oder Böden geeignet.
 Ersetzen Sie sie bei Bedarf durch geeignete Schrauben.



FR
IMPORTANT!
 Vos écrans plasma, LCD, télévisions, projecteurs, écrans de projection ou autre matériel Hi Fi ont une valeur considérable.
 Les vis fournies peuvent ne pas être compatibles à la nature de vos murs, plafonds et sols.
 Remplacez-les par des vis adaptées.



IT
IMPORTANTE!
 Vos écrans plasma, LCD, télévisions, projecteurs, écrans de projection ou autre matériel Hi Fi ont une valeur considérable.
 Les vis fournies peuvent ne pas être compatibles à la nature de vos murs, plafonds et sols.
 Remplacez-les par des vis adaptées.



JA
重要提示!
 您的等离子、LCD、TV、投影机、投影仪屏幕或其它HiFi设备都有着不菲的价值。如果附带有螺钉，它们可能不适合您的墙壁、天花板或地板。如果需要，请将螺钉更换为适当的型号。



KO
중요한 사항!
 플라즈마, LCD, TV, 프로젝터, 프로젝터 화면 또는 기타 HiFi 장비는 매우 가치 있는 제품입니다. 제공된 나사들은 벽, 천장 또는 바닥 재료에 적합하지 않을 수 있습니다. 필요한 경우 적절한 나사로 교체하십시오.



RU
ВНИМАНИЕ!
 Каким бы оборудованием HiFi вы ни пользовались, будь то плазменный, ЖК или стандартный телевизор, проектор или проекционный экран, - все они представляют значительную ценность.
 Не всегда крепления, прилагаемые в комплекте, подходят к материалу ваших стен, потолка или пола.
 При необходимости замените их на более подходящие.



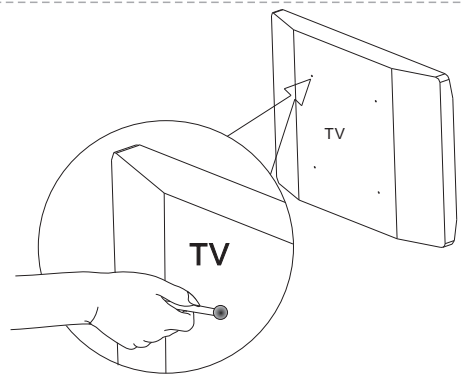
SE
VIKTIGT!
 Din plasmaskärm, LCD-skärm, TV, projektor, projektorsskärm eller annan HiFi-utrustning representerar ett ansenligt värde.
 Om skruvar medföljer utrustningen är det inte säkert att de passar för materialet i väggen, taket eller golvet!
 Byt ut skruvarna mot lämpliga skruvar om så krävs.
 Kontakta en expert om du är osäker på något i samband med monteringen av produkten.



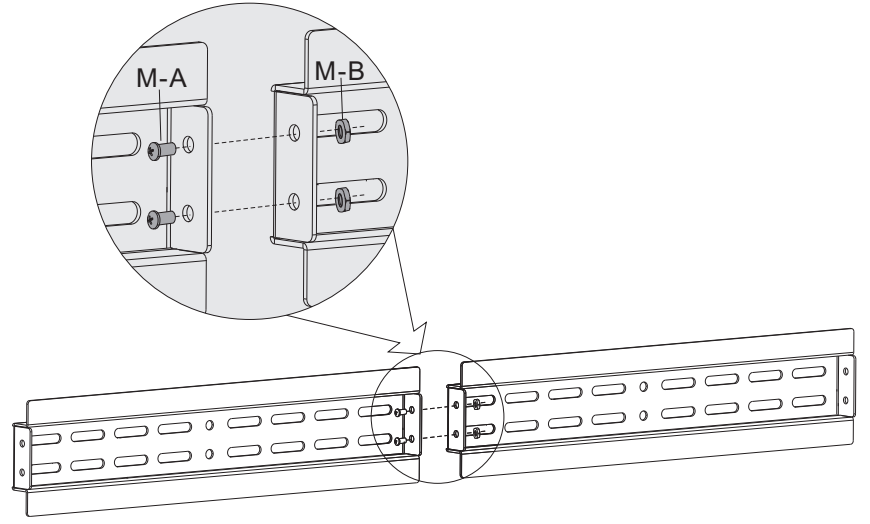
TR
ÖNEMLI!
 Plazma, LCD, TV, Projektör, Projektör Ekranınız veya diğer HiFi cihazınız son derece değerlidir.
 Biriğe verilen vidalar duvar, tavan veya döşeme teçhizatınıza uygun olmayabilir.
 Gerektiğinde vidaları uygun olanlarla deęistirin.



Warning!
 Always check the depth of the holes before starting an installation.
 التحذير!
 دائما ما تحقق عمق الثقوب قبل ان تبدأ أي عملية التركيب.
ADVARSEL!
 Kontroller alltid hullernes dybde, før du går i gang med en installasjon.
WARNING!
 Vor Beginn des Einbaus immer die Tiefe der Bohrungen überprüfen.
ΠΡΟΕΙΔΟΠΟΙΗΣΗ!
 Ελέγξτε πάντοτε το βάθος των οπών προτού ξεκινήσετε την εγκατάσταση.
WARNING!
 Always check the depth of the holes before starting an installation.
AVISO!
 Controle siempre la profundidad de los agujeros antes de iniciar una instalación.
VAROITUS!
 Selvitä reikien syvyys ennen asentamista.
ATTENTION!
 Vérifiez toujours la profondeur des trous avant de commencer l'installation.
ATTENZIONE!
 Verificare sempre la profondità dei fori prima dell'installazione.
ADVARSEL!
 Sjekk alltid hvor dype hullene er før du begynner å montere.
OSTRZEŻENIE!
 Przed przystąpieniem do montażu należy koniecznie sprawdzić głębokość otworów.
ПРЕДУПРЕЖДЕНИЕ!
 Перед установкой всегда проверяйте глубину отверстий.
VARNING!
 Kontrollera alltid hållens djup innan en installation påbörjas.
UYARI!
 Montajı başlamadan önce delma deliklerinin derinliğini kontrol edin.
 警告!
 請始終在开始安装前检查孔洞的深度。



A (x1)	M-A (x2)	M-B (x2)
W-A (x4)	W-B (x4)	W-C (x4)



WARRANTY CARD

MULTIBRACKETS.COM

MULTIBRACKETS™ Limited Warranty
 Multibrackets warrants its products to be free of defects in material and workmanship for the product's Warranty Period. The Warranty Period commences on the original purchase date of the product.

All Multibrackets products are covered by a limited product warranty:

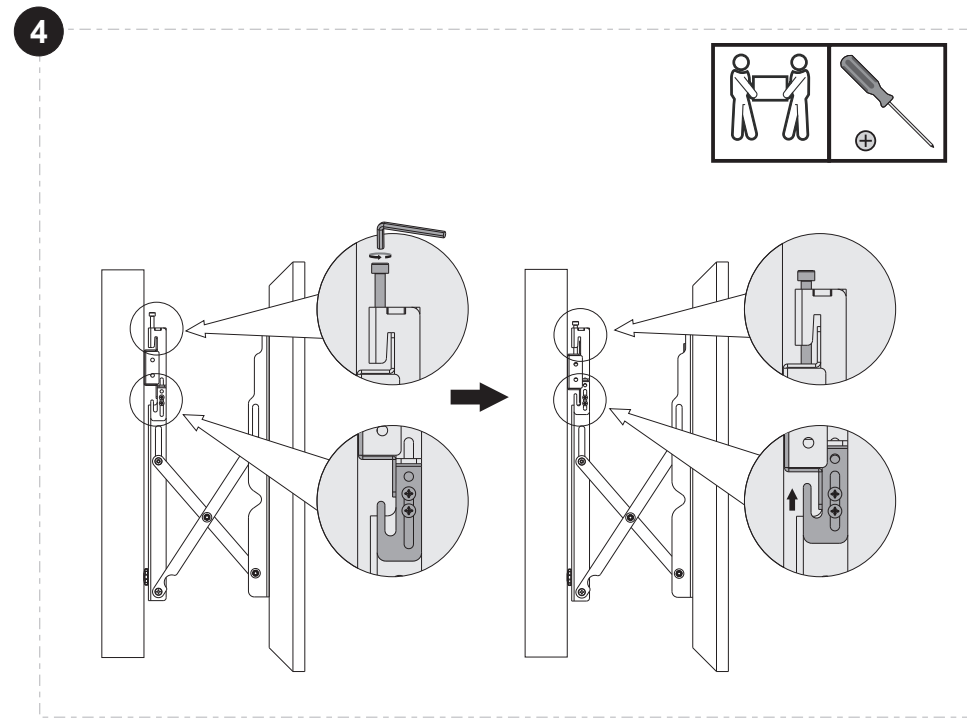
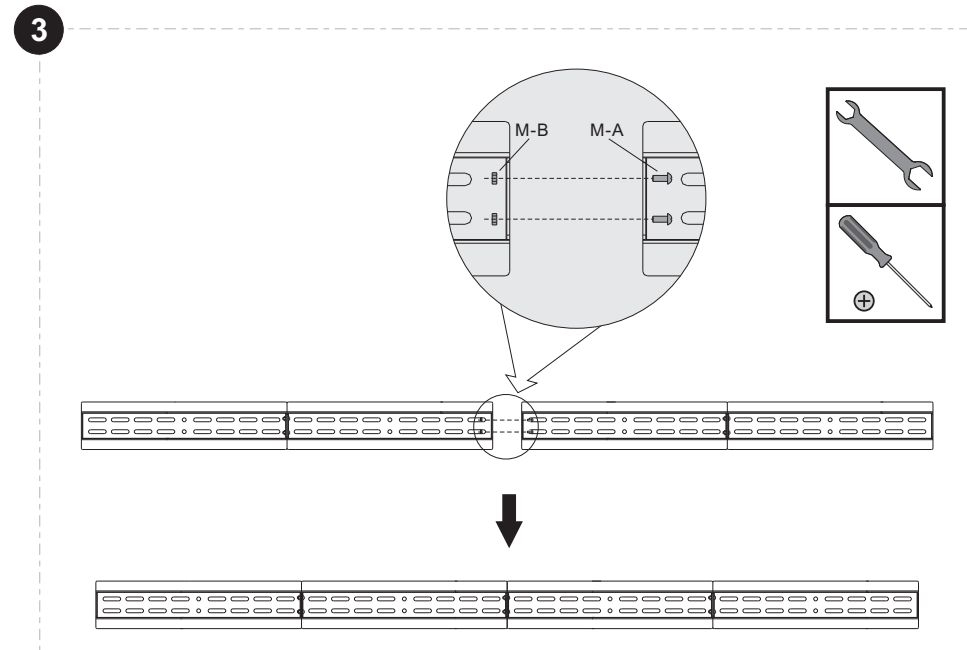
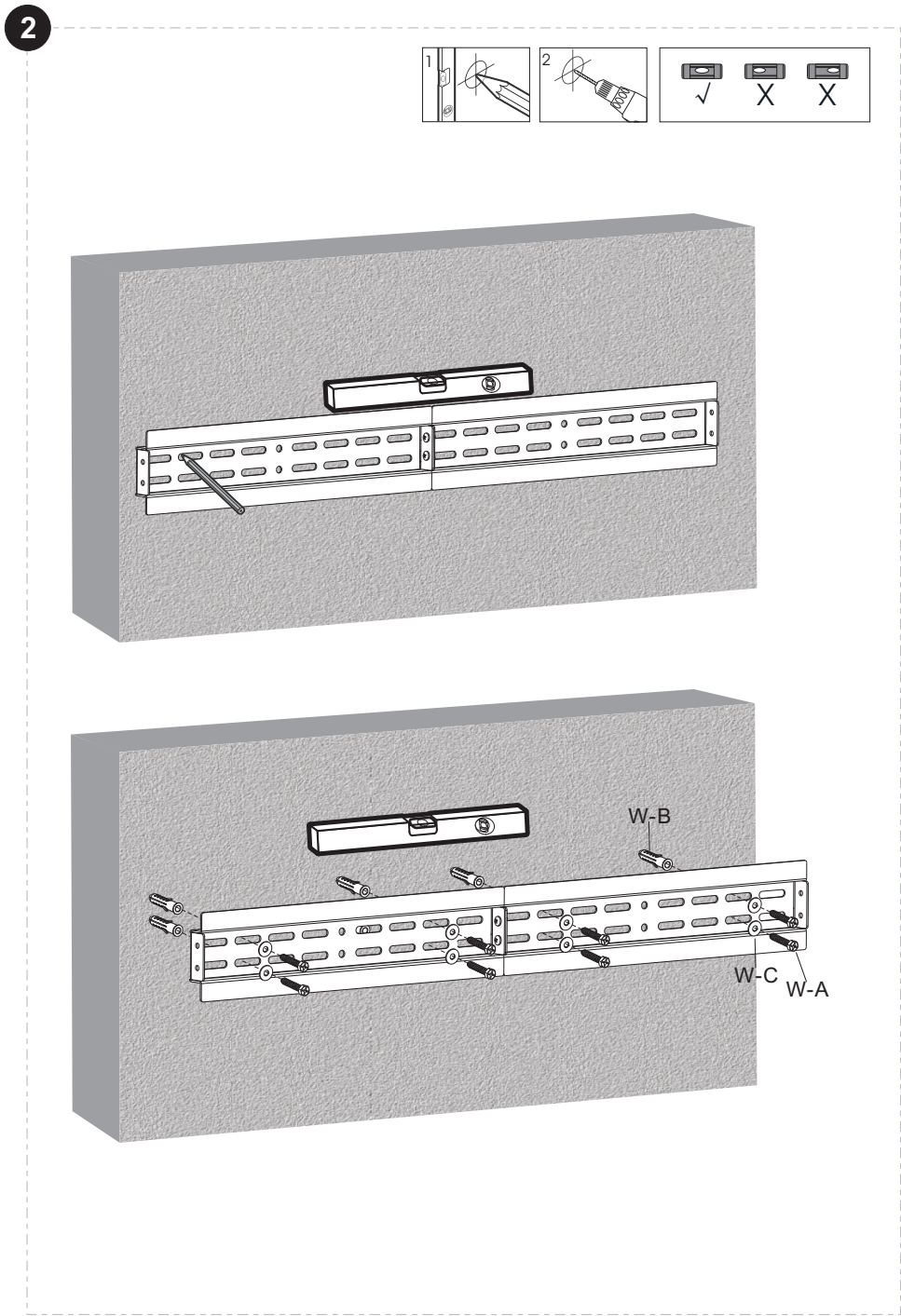
- FIVE (5) years for metal video monitor mounts; all racks and non-electrical rack accessories
- ONE (1) year for all motorized and/or automated products, plastic speaker mounts; all speaker stands; all furniture; all wood (MDF) accessories

For warranty claims made during the Warranty Period, MULTIBRACKETS will replace any defective product part free of charge. Should a part on your Multibrackets product fail, please create an RMA case on www.multibrackets.com/support to make a warranty claim. We will await your documentation and then discuss the problem with you and once we confirm the product is under warranty, we will ship replacement parts to you. This Limited Warranty does not cover the costs of removing and replacing defective parts from your Multibrackets product. So, if your problem requires a repair technician, you must pay any labor charges.

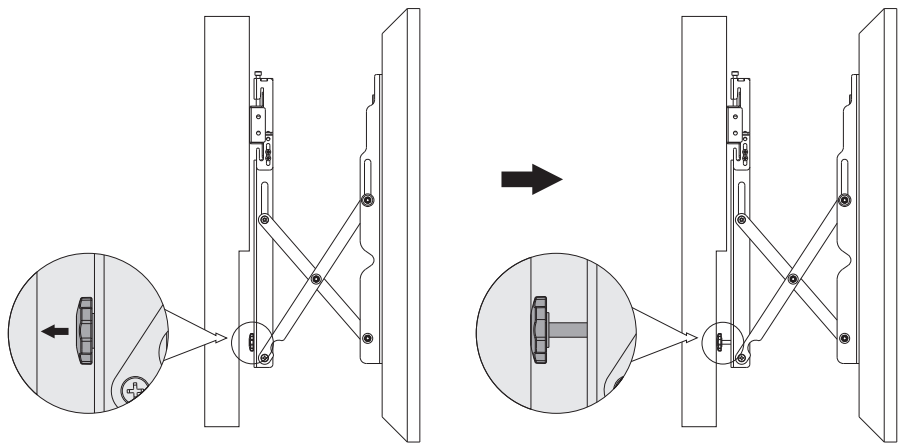
This Limited Warranty extends only to the original purchaser of the product and is automatically void if your Multibrackets product is modified in any way, improperly installed, taxed beyond its stated weight capacity or otherwise misused or abused. All Multibrackets products are intended for indoor use only and any

outdoor use voids this Limited Warranty. The Limited Warranty for wall and ceiling mounts is void if the mount is moved from its initial installation. To the maximum extent permitted by applicable law, Multibrackets disclaims any other warranties, express or implied, including warranties of fitness for a particular purpose and warranties of merchantability. Multibrackets will not be liable for any damages whatsoever arising out of the use or inability to use its products, even if Multibrackets has been advised of the possibility of such damages. To the maximum extent permitted by applicable law, Multibrackets disclaims any responsibility for incidental or consequential damages.

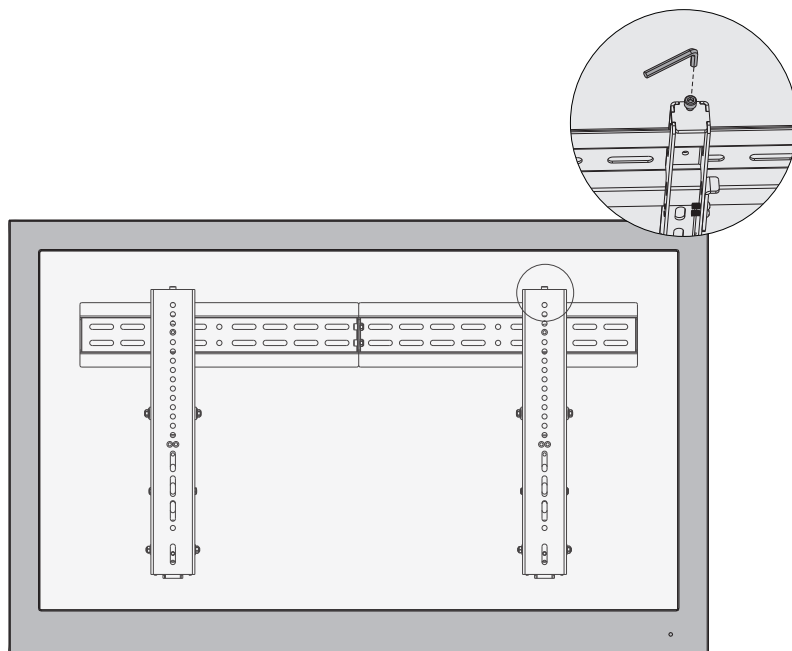
Multibrackets™ Stockholm Sweden 2014, www.multibrackets.com



5



6



+3° -3°

7

