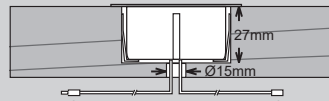
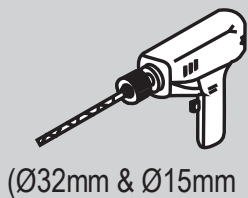
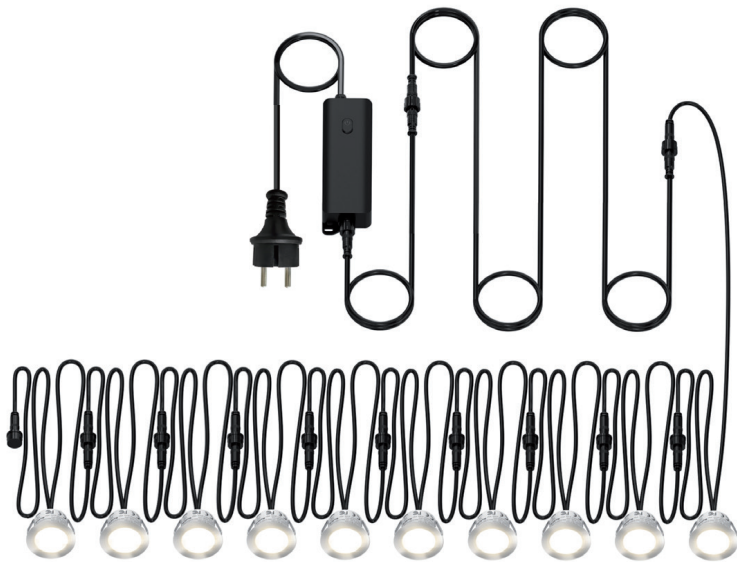


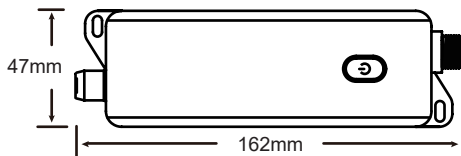
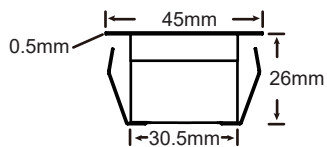
SH-DLK01  
SH-DLEX01

## SMART DECKLIGHTS

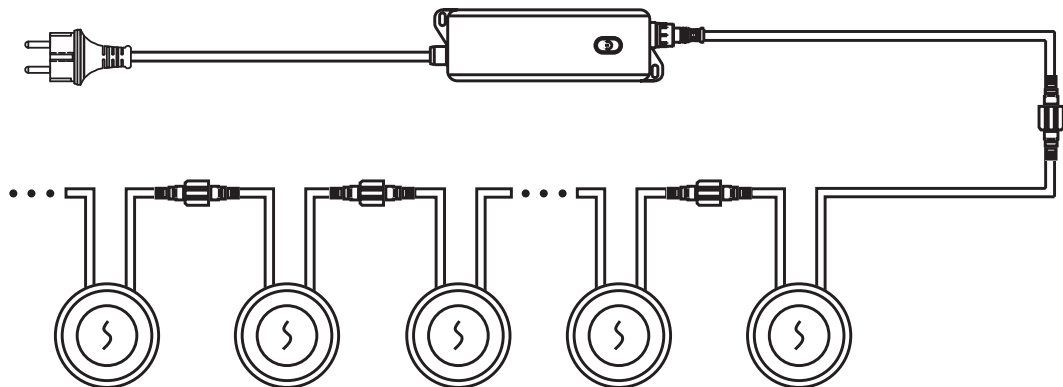
<b>DAN</b>	Brugermanual	<b>LAV</b>	Lietošanas pamācība
<b>DEU</b>	Benutzerhandbuch	<b>LIT</b>	Naudojimo instrukcija
<b>ENG</b>	User manual	<b>NLD</b>	Gebruiksaanwijzing
<b>EST</b>	Kasutusjuhend	<b>NOR</b>	Brukermanual
<b>FIN</b>	Käyttöopas	<b>POL</b>	Instrukcja obsługi
<b>FRA</b>	Manuel d'utilisation	<b>SPA</b>	Manual del usuario
<b>HUN</b>	Felhasználói kézikönyv	<b>SWE</b>	Användarmanual



DC 24V



1.



## DAN

Tak for at vælge Deltaco!

### Installation

1. Tilslut lysene til strømforsyningen her.

### Beskyttende skruehætte.

Brug beskyttelsesskruehætte til at forsegle det sidste stik, og sørg for, at der ikke er åbne stik.

### Se illustrationerne til installation.

### Tilslutning

Tilslut lamperne til hinanden, og strømforsyningen til lamperne. Når alle kabler og lamper er tilsluttet, skal du tilslutte strømforsyningen til strømstikket.

Brug tænd/sluk-knappen på strømforsyningen til at tænde lyset. Vi anbefaler, at du bruger DELTACO SMART HOME APP til styring af lysene.

### Udvidelseskit

Vi tilbyder en 5-pak udvidelseskit: SH-DLEX01, med det kan du tilslutte flere lys til din smart strømforsyning.

Nulstil

Hvis du vil nulstille enheden, skal du trykke og holde knappen nede på strømforsyningen i ca. 5 sekunder.

### Installation og anvendelse

1. Download og installer appen "DELTACO SMART HOME" fra Apple App Store eller Google Play Store på din mobilenhed.
2. Start appen "DELTACO SMART HOME".
3. Opret en ny konto, eller log på din eksisterende konto.
4. Tryk på "+" for at tilføje enheden.
5. Vælg kategori (Lights)
6. Tilslut enheden til strøm.
7. Hvis lysene ikke blinker: Nulstil enheden.  
Hvis lysene blinker: Bekræft i appen.
8. Bekræft Wi-Fi-netværket og adgangskoden.
9. Angiv enhedsnavnet.  
Enhedsnavnet bruges af Amazon Alexa og Google Home.

### Føj service til Google Home

Tilføj tjenesten "DELTACO SMART HOME".  
Enhederne fra DELTACO SMART HOME vil nu blive opfanget i Google Home.

### Føj enhed til Amazon Alexa

Brug menuen "Skills & Games" og søg efter "DELTACO SMART HOME".  
Aktiver appen og log på. Brug "discover" til at tilføje enheden.  
Rengøring og vedligeholdelse  
Brug ikke rengøringsmidler eller silbemidler.

### Rengør ikke undersiden af enheden.

Forsøg ikke at reparere enheden. Hvis enheden ikke fungerer korrekt, skal du udskifte den med en ny enhed.  
Rengør ydersiden af enheden med en blød klud.

### Sikkerhedsinstruktioner

- Dette er de elektriske sikkerhedsinstruktioner, specielt med hensyn til strømforsyningen.
1. Lad ikke børn eller uautoriserede brugere håndtere produktet.
  2. Produktet må ikke skilles ad eller forsøge at åbne beskyttelseshuset. Kontakt med strømførende ledninger og komponenter kan udsætte dig for livstruende elektrisk stød.
  3. Produktet kan blive varmt, når det er i brug og bør ikke dækkes. Sørg for at holde produktet i et åbent rum med adgang til fri luft for at ventilere det på den bedst mulige måde. Sørg også for ikke at udsætte produktet for ekstreme varmeforhold.
  4. Sørg for, at produktet holdes sikkert mod fysisk skade under drift og opbevaring.

5. Sørg for, at strømstikket trækker sig lige ud og direkte fra væggen.

Træk ikke i

ved at tage produktet ud af væggen. Stikket skal altid være lettilgængeligt.

6. Brug ikke produktet, hvis du bemærker skader på beskyttelsedækslet eller kablet.

7. Forsøg ikke selv at servicere dette produkt, i stedet bedes du kontakte en fuldt kvalificeret elektriker eller forhandleren eller vores support.
8. Sørg for, at spændingen og polariteten af dit udstyr er kompatibelt med hinanden.

### Support

Du kan finde flere produktoplysninger på [www.deltaco.eu](http://www.deltaco.eu).  
Kontakt os via e-mail: [help@deltaco.eu](mailto:help@deltaco.eu).

## DEU

Vielen Dank, dass Sie sich für Deltaco entschieden haben!

### Installation

1. Schließen Sie hier die Leuchten an das Netzteil an.

### Schutzdeckel.

Verwenden Sie die Schutzdeckel, um den letzten Stecker abzudichten, und stellen Sie sicher, dass keine offenen Stecker vorhanden sind.

### Bitte beachten Sie die Abbildungen zur Installation.

### Anschluss

Verbinden Sie die Lampen miteinander und das Netzteil mit den Lampen. Nachdem alle Kabel und Lampen angeschlossen sind, schließen Sie das Netzteil an das Stromnetz an.

Verwenden Sie den Netzschalter am Netzteil, um die Lichter einzuschalten. Wir empfehlen die Verwendung der DELTACO SMART HOME APP zur Steuerung der Lichter.

### Erweiterungssatz

Wir bieten den 5er-Pack-Erweiterungssatz an: SH-DLEX01, mit dem Sie mehr Leuchten an Ihr Smart-Netzteil anschließen können.

Zurücksetzen

Halten Sie zum Zurücksetzen des Geräts die Taste am Netzteil etwa 5 Sekunden lang gedrückt.

### Installation und Verwendung

1. Laden Sie die App „DELTACO SMART HOME“ aus dem Apple App Store oder Google Play Store auf Ihr Mobilgerät herunter und installieren Sie sie.
2. Starten Sie die App „DELTACO SMART HOME“.
3. Erstellen Sie ein neues Konto oder melden Sie sich bei Ihrem vorhandenen Konto an.
4. Tippen Sie auf „+“, um das Gerät hinzuzufügen.
5. Kategorie auswählen (Lichter)
6. Schließen Sie das Gerät an die Stromversorgung an.
7. Wenn die Lichter nicht blinken: Setzen Sie das Gerät zurück.  
Wenn die Lichter blinken: Bestätigen Sie in der App.
8. Bestätigen Sie das Wi-Fi-Netzwerk und das Passwort.
9. Geben Sie den Gerätenamen ein.  
Der Gerätename wird von Amazon Alexa und Google Home verwendet.

### Service zu Google Home hinzufügen

Fügen Sie den Dienst „DELTACO SMART HOME“ hinzu.  
Die Geräte von „DELTACO SMART HOME“ werden jetzt in Google Home erkannt.

### Gerät zu „Amazon Alexa“ hinzufügen

Verwenden Sie das Menü „Skills & Games“ und suchen Sie nach „DELTACO SMART HOME“. Aktivieren Sie die App und melden Sie sich an.  
Verwenden Sie „Discover“, um das Gerät hinzuzufügen.

### Reinigung und Wartung

Verwenden Sie keine Reinigungsmittel oder Schleifmittel.

Reinigen Sie das Innere des Geräts nicht.  
Versuchen Sie nicht, das Gerät zu reparieren. Wenn das Gerät nicht ordnungsgemäß funktioniert, ersetzen Sie es durch ein neues Gerät.  
Reinigen Sie die Außenseite des Geräts mit einem weichen Tuch.

### Sicherheitshinweise

Dies sind die elektrischen Sicherheitshinweise, insbesondere in Bezug auf das Netzteil.

1. Lassen Sie Kinder oder nicht autorisierte Benutzer nicht mit dem Produkt umgehen.
2. Nehmen Sie das Produkt nicht auseinander und versuchen Sie nicht, das Schutzgehäuse zu öffnen. Das Berühren spannungsführender Kabel und Bauteilen kann zu einem lebensbedrohlichen Stromschlag führen.
3. Das Produkt kann während des Gebrauchs warm werden und sollte nicht abgedeckt werden. Achten Sie darauf, das Produkt an einem offenen Ort mit Zugang zu freier Luft aufzubewahren, um es bestmöglich zu lüften. Stellen Sie außerdem sicher, dass das Produkt keinen extremen Hitzebedingungen ausgesetzt ist.
4. Stellen Sie sicher, dass das Produkt während des Betriebs und der Lagerung vor physischen Schäden geschützt ist.
5. Stellen Sie sicher, dass der Netzstecker gerade und direkt aus der Wand herausgezogen wird. Ziehen Sie nicht am Kabel, wenn das Produkt aus der Wand genommen wird. Der Netzstecker sollte immer leicht zugänglich sein.
6. Verwenden Sie das Produkt nicht, wenn Sie eine Beschädigung der Schutzabdeckung oder des Kabels bemerken.
7. Versuchen Sie nicht, dieses Produkt selbst zu reparieren. Wenden Sie sich stattdessen an einen qualifizierten Elektriker, den Händler oder unseren Support.
8. Stellen Sie sicher, dass die Spannung und Polarität Ihrer Geräte miteinander kompatibel sind.

### Unterstützung

Weitere Produktinformationen finden Sie unter [www.deltaco.eu](http://www.deltaco.eu).  
Kontaktieren Sie uns per E-Mail: [help@deltaco.eu](mailto:help@deltaco.eu).

## ENG

---

Thank you for choosing Deltaco!

### Installation

Connect the lights to the power adapter here.

### Protective screw cap.

Use the protective screw caps to seal the last connector and make sure there are no open connectors.

*Please see the illustrations for installation.*

### Connect

Connect the lamps to each other, and the power adapter to the lamps. After all the cables and lamps are connected, connect the power adapter to the mains power.

Use the power switch on the power adapter to turn on the lights. We recommend using the DELTACO SMART HOME APP for controlling the lights.

#### Extension kit

We offer a 5-pack extension kit: SH-DLEX01, with it you can connect more lights to your smart power adapter.

#### Reset

To reset the device, press and hold the button on the power adapter for about 5 seconds.

### Install and use

1. Download and install the app "DELTA SMART HOME" from Apple App Store or Google Play Store on your mobile device.
2. Launch the app "DELTA SMART HOME".
3. Create a new account or log in to your existing account.

4. Tap "+" to add the device.
  5. Choose category (Lights)
  6. Connect the device to power.
  7. If the lights do not flash: Reset the device.
  - If the lights are flashing: Confirm in the app.
  8. Confirm the Wi-Fi network and password.
  9. Enter the device name.
- The device name will be used by Amazon Alexa and Google Home.

### Add service to Google home

Add the service "DELTA SMART HOME".

The devices from DELTACO SMART HOME will now be detected in Google Home.

### Add device to Amazon Alexa

Use the menu "Skills & Games" and search for "DELTA SMART HOME". Enable the app and login. Use "discover" to add the device.

### Cleaning and maintenance

Do not use cleaning solvents or abrasives.

Do not clean the inside of the device.

Do not attempt to repair the device. If the device does not operate correctly, replace it with a new device.

Clean the outside of the device using a soft cloth.

### Safety instructions

These are the electrical safety instructions, specifically regarding the power adapter.

1. Do not let children or unauthorized users handle the product.
2. Do not take the product apart or try to open the protective casing. Contact with live wires and components can expose you to life threatening electrical shock.
3. The product can become warm when in use and should not be covered. Take care to keep the product in an open space with access to free air in order to ventilate it in the best possible manner. Also be sure to not expose the product to extreme heat conditions.
4. Be sure that the product is kept safe from physical damage during operation and storage.
5. Be sure that the power plug pulls out straight and directly from the wall. Do not pull the cable when taking the product out of the wall. The power plug should always be easy accessible.
6. Do not use the product if you notice damage to the protective cover or cable.
7. Do not attempt to service this product yourself, instead please contact a fully qualified electrician or the retailer or our support.
8. Ensure that the voltage and polarity of your equipment are compatible with each other.

### Support

More product information can be found at [www.deltaco.eu](http://www.deltaco.eu).

Contact us by e-mail: [help@deltaco.eu](mailto:help@deltaco.eu).

## EST

---

Täname teid Deltaco valimise eest!

### Paigaldamine

1. Ühendage valgustid siin toiteadapteriga.

### Kaitsev keeratav kork.

Kasutage kaitstvat keeratavat korki viimase ühenduse sulgemiseks ja veenduge, et teil ei oleks lahtiisi ühendusi.

**Paigaldamise kohta vaadake palun jooniseid.**

## Ühendamine

Ühendage lambid omavahel ja toiteadapter lampidega. Pärast kõigi kaablite ja lampide ühendamist ühendage toiteadapter vooluvõrku. Kasutage valgustite sisse lülitamiseks toiteadapteri toitelülitit. Soovitame valgustite juhtimiseks kasutada RAKENDUST DELTACO SMART HOME. **Laienduskomplekt**  
Pakume 5 valgustiga laienduskomplekti: SH-DLEX01, selle abil saate oma nutika toiteadapteriga ühendada rohkem valgusteid.

## Lähtestamine

Seadme lähtestamiseks vajutage ja hoidke toiteadapteril olevat nuppu umbes 5 sekundit.

## Paigaldamine ja kasutamine

1. Laadige alla ja paigaldage rakendus „DELTA SMART HOME“ Apple App Store'ist või Google Play Store'ist oma mobiilseadmele.
  2. Käivitage rakendus „DELTA SMART HOME“.
  3. Looge uus konto või logige sisse oma olemasoleva kontoga.
  4. Puudutage seadme lisamiseks „+“.
  5. Valige kategooria (Valgustid)
  6. Ühendage seade vooluvõrku.
  7. Kui valgustid ei vilgu: lähtestage seade.
  8. Kui valgustid vilguvad: Kinnitage see seadmes.
  9. Kinnitage Wi-Fi võrk ja salasõna.
  9. Sisestage seadme nimi.
- Seadme nime kasutavad Amazon Alexa ja Google Home.

## Teenuse lisamine Google Home'i

Lisage teenus „DELTA SMART HOME“.  
DELTA SMART HOME seadmed tuvastatakse nüüd Google Home'is.

## Seadme lisamine Amazon Alexale

Kasutage menüüd „Skills & Games“ ja otsige sealt „DELTA SMART HOME“. Lubage rakendus ja logige sisse. Kasutage seadme lisamiseks valikut „discover“ (leia).

## Puhastamine ja hooldus

Ärge kasutage puhastuslahusteid ega abrasiivseid vahendeid.  
Ärge puhastage seadme sisemust.  
Ärge proovige seadet parandada. Kui seade korralikult ei tööta, asendage see uue seadmega.  
Puhastage seadme väliskülge pehme lapiga.

## Ohutusjuhised

Need on elektrilised ohutusjuhised, mis on spetsiifiliselt seotud toiteadapteriga.

1. Ärge laske toodet käsitseda lastel ega volitamata kasutajatel.
2. Ärge demonteerige toodet ega püüdke avada kaitsvat korpust. Kokkupuude pingestatud juhtmete ja komponentidega võib põhjustada eluohtlikku elektrilööki.
3. Toodet võib kasutamisel soojeneda ning seda ei tohi kinni katta. Hoolitsege selle eest, et toode oleks avatud kohas liigipääsuga vabale õhule selle parimal võimalikul viisil ventileerimiseks. Samuti ärge laske tootel puutuda kokku äärmusliku kuumusega.
4. Veenduge, et toode oleks kasutamise ja säilitamise ajal kaitstud füüsiliste kahjustuste eest.
5. Veenduge, et tõmbate toitepistikku välja sirgelt ja otse seinast. Ärge tõmmake toote seinakontaktist eemaldamiseks kaablist. Toitepistik peab olema alati liigipääsetav.
6. Ärge kasutage toodet, kui märkate kaitsva katte või kaabli kahjustusi.
7. Ärge püüdke toodet ise hooldada, selle asemel pöörduge täielikult kvalifitseeritud elektriku või müüja või meie toe poole.
8. Veenduge, et teie varustuse pinget ja polaarsus on omavahel ühilduvad.

## Tugi

Täiendavad tooteavet leiате aadressil [www.deltaco.eu](http://www.deltaco.eu).  
Võtke meiega ühendust e-posti teel: [help@deltaco.eu](mailto:help@deltaco.eu).

Kiitos, kun valitsit Deltaco-tuotteen!

## Asennus

1. Liitäntä, jonka kautta valaisimet kytketään virtasovittimeen.

## Kierrettävä suojatulppa.

Peitä valosarjan lopussa oleva liitin suojatulpalla. Varmista vielä lisäksi, että valosarjassa ei ole muita avoimia kaapeleita.

## Katso yllä olevista kuvista, miten asennus tapahtuu.

## Kytkenäköjen tekeminen

Liitä valaisimet toisiinsa ja virtasovitiin valaisimiin. Kytke tämän jälkeen virtasovitin pistorasiaan.  
Virtasovittimessa on kytkin, jolla voi kytkeä valot päälle tai pois päältä. Suosittelemme ohjaamaan valaisimia DELTACO SMART HOME APP -sovelluksen avulla.

## Laajennussarja

Tuotetta varten on saatavilla viiden jatkoksen laajennussarja, jonka tuotenumero on SH-DLEX01. Tämä mahdollistaa valaisimien lisäämisen järjestelmään.

## Tehdasasetusten palautus

Pidä virtasovittimen painiketta pohjassa n. 5 sekunnin ajan.

## Sovelluksen asennus

1. Lataa sovellus "DELTA SMART HOME" Googlen tai Applen sovel-luskaupasta.
2. Käynnistä "DELTA SMART HOME" -sovellus.
3. Luo uusi käyttäjätili tai kirjaudu olemassa olevalle.
4. Lisää laite "+"-painikkeen avulla.
5. Valitse luettelosta "Lights"-kategoria.
6. Kytke laite virransyöttöön.
7. Jos merkivalo välkkyvä, vahvista valinta sovelluksessa. Jos välkkymistä ei tapahdu, palauta tehdasasetukset.
8. Vahvista Wi-Fi-verkko ja sen salasana.
9. Anna laitteelle nimi.

## Käyttöönotto Google Homessa

Lisää palvelu "DELTA SMART HOME".  
Google Home löytyä jatkossa kaikki DELTACO SMART HOME -laitteet automaattisesti.

## Käyttöönotto Amazon Alexassa

Etsi valikosta "Skills & Games" kohtaa "DELTA SMART HOME". Aktivoi sovellus ja kirjaudu sisään. Käytä automaattista laitteen hakua.

## Puhdistus ja kunnossapito

Älä käytä puhdistus- tai hankausaineita.  
Älä puhdistu laitteen sisäpintoja.  
Jos tuote toimii virheellisesti, se tulee vaihtaa uuteen. Korjaaminen on kielletty.  
Ulkopinnat on mahdollista pyyhkiä pehmeällä liinalla.

## Turvallisuusohjeet

- Nämä ohjeet koskevat erityisesti virtasovittimen sähköturvallisuutta.
1. Älä anna lasten tai asiattomien henkilöiden käsitellä tuotetta.
  2. Älä yritä avata tuotetta tai purkaa sitä osiin. Virtaa johtavien osien koskettaminen saattaa aiheuttaa hengenvaarallisen sähköiskun.
  3. Tuote saattaa lämmetä käytön aikana, joten sitä ei saa peittää millään. Varmista, että laitteen ympärillä on vapaata tilaa, joka mahdollistaa riittävän ilmankierron. Varmista myös, ettei tuote altistu erittäin korkeille lämpötiloille.
  4. Varmista, ettei tuote pääse vahingoittumaan fyysisesti käytön ja säilytyksen aikana.
  5. Älä vedä virtajohdosta, kun irrotat tuotetta pistorasiasta. Tartu sen sijaan pistokkeeseen. Varmista, että pistokkeeseen on aina vapaa pääsy eikä sen tiellä ole esteitä.

6. Lopeta tuotteen käyttö, jos sen ulkokuoressa tai kaapeleissa on vaurion merkkejä.
7. Älä yritä korjata tuotetta itse. Ota sen sijaan yhteys tuotteen ostopaikkaan, valtuutettuun sähköasentajaan tai valmistajan tuotetukeen.
8. Varmista, että kummankin laitteen jännite ja napaisuus vastaavat toisiaan.

## Tuotetuki

Tuotteesta on lisätietoja osoitteessa [www.deltaco.eu](http://www.deltaco.eu).

Tukipalvelun sähköpostiosoite on [info@deltaco.fi](mailto:info@deltaco.fi).

## FRA

Merci de choisir Deltaco !

## Installation

1. Connectez ici les lumières à l'adaptateur secteur.

## Capuchon de protection à vis.

Utilisez les capuchons de protection à vis pour sceller le dernier connecteur et assurez-vous qu'il n'y a pas de connecteurs ouverts.

## Veillez consulter les illustrations pour l'installation.

## Connexion

Connectez les lampes les unes aux autres, et l'adaptateur secteur aux lampes. Une fois que tous les câbles et les lampes sont connectés, branchez l'adaptateur secteur sur le secteur.

Utilisez l'interrupteur de l'adaptateur électrique pour allumer les lumières. Nous vous recommandons d'utiliser l'application DELTACO SMART HOME APP pour contrôler les lumières.

## Kit d'extension

Nous proposons un kit d'extension de 5 unités : SH-DLEX01, avec lequel vous pouvez connecter plus de lumières à votre adaptateur secteur intelligent.

## Réinitialisation

Pour réinitialiser l'appareil, appuyez sur le bouton de l'adaptateur secteur et maintenez-le enfoncé pendant environ 5 secondes.

## Installation et utilisation

1. Téléchargez et installez l'application « DELTACO SMART HOME » depuis l'App Store d'Apple ou le Google Play Store sur votre appareil mobile.
  2. Lancez l'application « DELTACO SMART HOME ».
  3. Créez un nouveau compte ou connectez-vous à votre compte existant.
  4. Appuyez sur « + » pour ajouter l'appareil.
  5. Choisissez la catégorie (Lumières)
  6. Connectez l'appareil à l'alimentation.
  7. Si les lumières ne clignotent pas : réinitialisez l'appareil. Si les lumières clignotent : confirmez dans l'application.
  8. Confirmez le réseau Wi-Fi et le mot de passe.
  9. Entrez le nom de l'appareil.
- Le nom de l'appareil sera utilisé par Amazon Alexa et Google Home.

## Ajouter le service à Google home

Ajoutez le service « DELTACO SMART HOME ».

Les appareils DELTACO SMART HOME seront désormais détectés dans Google Home.

## Ajouter l'appareil à Amazon Alexa

Utilisez le menu « Compétences et jeux » et recherchez « DELTACO SMART HOME ». Activez l'application et connectez-vous. Utilisez « découvrir » pour ajouter l'appareil.

## Nettoyage et entretien

N'utilisez pas de solvants de nettoyage ou d'abrasifs.

Ne nettoyez pas l'intérieur de l'appareil.

N'essayez pas de réparer l'appareil. Si l'appareil ne fonctionne pas correctement, remplacez-le par un nouvel appareil.

Nettoyez l'extérieur de l'appareil à l'aide d'un chiffon doux.

## Consignes de sécurité

Il s'agit des consignes de sécurité électrique, en particulier concernant l'adaptateur secteur.

1. Ne laissez pas les enfants ou les utilisateurs non autorisés manipuler le produit.
2. Ne démontez pas le produit et n'essayez pas d'ouvrir le boîtier de protection. Le contact avec des fils et des composants sous tension peut vous exposer à un choc électrique potentiellement mortel.
3. Le produit peut devenir chaud lors de son utilisation et ne doit pas être couvert. Veillez à conserver le produit dans un espace ouvert avec accès à l'air libre afin de l'aérer au mieux. Veillez également à ne pas exposer le produit à des conditions de chaleur extrême.
4. Assurez-vous que le produit est protégé contre les dommages physiques pendant son fonctionnement et son stockage.
5. Assurez-vous que la fiche d'alimentation se débranche de manière droite et directe du mur. Ne tirez pas sur le câble lorsque vous retirez le produit du mur. La fiche d'alimentation doit toujours être facilement accessible.
6. N'utilisez pas le produit si vous remarquez que le couvercle ou le câble de protection est endommagé.
7. N'essayez pas de réparer ce produit vous-même, veuillez plutôt contacter un électricien qualifié, le revendeur ou notre assistance.
8. Assurez-vous que la tension et la polarité de votre équipement sont compatibles entre elles.

## Assistance

Plus d'information sur le produit est disponible sur le site [www.deltaco.eu](http://www.deltaco.eu). Contactez-nous par e-mail : [help@deltaco.eu](mailto:help@deltaco.eu).

## HUN

Köszönjük, hogy a Deltacót választotta!

## Telepítés

1. Itt csatlakoztassa a tápadaptert az izzókhöz.

## Leccsavarozható védőfedél.

A leccsavarozható védőfedéllel lezárhatja az utolsó csatlakozót, így gondoskodhat arról, hogy a csatlakozók közül közülük egy se álljon szabadon.

## A telepítéshez lásd az ábrákat.

## Csatlakoztatás

Csatlakoztassa egymáshoz a lámpákat, majd a tápadaptert a lámpákhoz. Az összes kábel és lámpa csatlakoztatása után csatlakoztassa a tápadaptert az elektromos hálózathoz.

A tápadaptert be/ki kapcsolójával kapcsolja be a lámpákat. A lámpák fényének vezérléséhez a DELTACO SMART HOME APP használatát javasoljuk.

## Bővítőkészlet

A termékhez egy 5 részből álló bővítőkészlet érhető el: ezzel az SH-DLEX01 készlettel több lámpát tud csatlakoztatni az intelligens tápadapterhez.

Alaphelyzetbe állítás

A termék alaphelyzetbe állításához tartsa nyomva a gombot a tápadapteren kb. 5 másodpercig.

## Telepítés és használat

1. Töltse le és telepítse a „DELTA SMART HOME” alkalmazást az Apple vagy a Google Play alkalmazásruházából a mobil eszközére.
2. Indítsa el a „DELTA SMART HOME” alkalmazást.
3. Hozzon létre egy új fiókot, vagy jelentkezzen be a meglévő fiókjába.
4. Érintse meg a „+” jelet az eszköz hozzáadásához.
5. Válasszon kategóriát (Lámpák).
6. Csatlakoztassa az eszközt az elektromos hálózathoz.
7. Ha a lámpák nem villognak: állítsa alaphelyzetbe az eszközt.

Ha a lāmpāk villognak: erōsītse meg az alkalmazásban.

8. Adja hozzá a Wi-Fi hálózat nevét és a jelszót.

9. Adja meg az eszköz nevét.

Az Amazon Alexa és a Google Home ezt az eszköznevet használja majd.

## Szolgáltatás hozzáadása a Google Home rendszerhez

Adja hozzá a Google Home rendszerhez a „DELTAACO SMART HOME” szolgáltatást.

A „DELTAACO SMART HOME” eszközeit ezt követően már észleli a Google Home.

## Eszköz hozzáadása az Amazon Alexához

A „Skills & Games” (Készségek és játékok) részben keresse meg a „DELTAACO SMART HOME” lehetőséget. Engedélyezze az alkalmazást, és jelentkezzen be. A keresés funkcióval adja hozzá a rendszerhez az eszközt.

Tisztítás és karbantartás

Ne használjon tisztító oldószereket vagy dörzshatású szereket.

Az eszköz belsejét ne tisztítsa.

Ne próbálja meg megjavítani az eszközt. Ha az eszköz nem működik megfelelően, cserélje le egy újra.

Az eszköz külső felületét puha ronggyal tisztítsa.

## Biztonsági utasítások

Ezek az utasítások az elektromos áram használatára vonatznak, különösen a tápadapterrel kapcsolatban.

1. Ne hagyja, hogy gyermekek vagy arra fel nem hatalmazott személyek kezeljék a terméket.

2. Ne szedje szét a terméket, és ne próbálja meg felnyitni a védőburkolatot. Ha áram alatt lévő vezetékeket vagy alkatrészeket érint meg, azzal életveszélyes áramütés érheti.

3. A termék a használata során felmelegedhet, és nem szabad lefedni. Ügyeljen arra, hogy a terméket nyílt területen tartsa, ahol szabadon érheti a levegő, hogy a lehető legjobban tudjon szellőzni. Ügyeljen arra is, hogy a terméket ne érje extrém hőhatás.

4. Ügyeljen arra, hogy a terméket a használata és a tárolása során ne érje fizikai sérülés.

5. Ügyeljen arra, hogy a csatlakozódugaszt egyenes, határozott mozdulattal húzza ki a csatlakozóaljzattól. A csatlakozódugaszt ne a tápkábelnél fogva húzza ki a csatlakozóaljzattól. A csatlakozódugasz mindig könnyedén elérhető legyen.

6. Ne használja a terméket, ha sérülést vett észre a védőburkolaton vagy a kábelben.

7. Ne kísérlelje meg saját maga megjavítani a terméket. Forduljon helyettes egy teljes körűen képezett szerelőhöz, a forgalmazóhoz vagy a támogatásunkhoz.

8. Ügyeljen arra, hogy az eszközei feszültsége és polaritása egymással kompatibilis legyen.

## Támogatás

A [www.deltaco.eu](http://www.deltaco.eu) webhelyen további információkat talál a termékről.

A következő e-mail-címen keresztül léphet velünk kapcsolatba: [help@deltaco.eu](mailto:help@deltaco.eu).

## LAV

Paldies, ka izvēlējaties Deltaco!

## Uzstādīšana

1. Apgaisojumu savienojiet ar strāvas adapteri šeit.

## Skrūvējams aizsargvāciņš.

Ar skrūvējamo aizsargvāciņu noslēdziet pēdējo savienotāju un pārbaudiet, vai nav atvērtu savienotāju.

## Uzstādīšanu skatiet attēlos.

## Savienošana

Savstarpēji savienojiet lampas un pievienojiet tām strāvas adapteri. Pēc kabeļu un lampu savienošanas pievienojiet strāvas adapteri elektrotīklam.

Ieslēdziet apgaismojumu, izmantojot strāvas adaptera ieslēgšanas slēdzi. Apgaismojuma kontrolei ieteicams izmantot lietotni DELTAACO SMART HOME APP.

## Pagarinātāju komplekts

Mēs piedāvājam pagarinātāju komplektu ar 5 iepakojumiem: SH-DLEX01, ar kuru viedajam strāvas adapterim var pievienot vairāk lampu.

## Atiestatīšana

Lai atiestatītu ierīci, nospiediet un apmēram 5 sekundes turiet nospiestu strāvas adaptera pogu.

## Instalēšana un izmantošana

1. Lejupielādejiet un instalējiet savā mobilajā ierīcē lietotni "DELTAACO SMART HOME" no Apple App Store vai Google Play Store.

2. Palaidiet lietotni "DELTAACO SMART HOME".

3. Izveidojiet jaunu kontu vai pierakstieties savā esošajā kontā.

4. Piespiediet "+", lai pievienotu ierīci.

5. Izvēlieties kategoriju ("Lights" — "apgaismojums")

6. Pieslēdziet ierīci strāvai.

7. Ja lampas nemirgo: atiestatiet ierīci.

Ja lampas mirgo: apstipriniet lietotnē.

8. Apstipriniet Wi-Fi tīklu un paroli.

9. Ievadiet ierīces nosaukumu.

Ierīces nosaukumu izmantos Amazon Alexa un Google Home.

Pakalpojuma pievienošana Google Home

Pievienojiet pakalpojumu "DELTAACO SMART HOME".

Pēc tam Google Home konstatēs DELTAACO SMART HOME ierīces.

Ierīces pievienošanas Amazon Alexa

Izmantojiet izvēlni "Skills & Games" (Prasmes un spēles) un meklējiet

"DELTAACO SMART HOME". Iespējotiet lietotni un pierakstieties. Izmantojiet meklēšanu, lai pievienotu ierīci.

## Tīrīšana un apkope

Neizmantojiet tīrīšanas šķīdumus vai abrazīvus materiālus.

Netīriet ierīces iekšpusi.

Nemēģiniet remontēt ierīci. Ja ierīce nedarbojas pareizi, aizvienojiet to ar jaunu ierīci.

Notīriet ierīces ārpusi, izmantojot mīkstu drānu.

## Drošības instrukcijas

Šie ir elektrodrošības norādījumi, kas īpaši attiecas uz strāvas adapteri.

1. Neļaujiet iekārtu izmantot bērniem vai neautorizētiem lietotājiem.

2. Neizjauciet preci un nemēģiniet noņemt aizsargvāku. Saskaņā ar vadiem un detaļām, kas atrodas zem sprieguma, var pakļaut jūs dzīvībai bīstamam elektrošokam.

3. Izmantošanas laikā prece var uzsilt un to nevajadzētu aplāt. Glabājiet preci atklātā telpā ar pietiekami brīvu gaisma, lai nodrošinātu labāko iespējamo ventilāciju. Uzmanieties arī, lai nepakļautu preci lielam karstumam.

4. Nodrošiniet, lai darbības un uzglabāšanas laikā prece būtu pasargāta no fiziska kaitējuma.

5. Nodrošiniet, lai strāvas kontaktdakšu varētu izvilkēt no sienas tiešā veidā. Noņemot

preci no sienas, nevelciet aiz vada. Kontaktdakšai vienmēr jābūt viegli aizsniiedzamai.

6. Neizmantojiet preci, ja konstatēts aizsargvāku vai vada bojājums.

7. Nemēģiniet pats veikt šīs preces apkopi, tā vietā, lūdz, sazinieties ar kvalificētu elektrīķi vai izplatītāju, vai mūsu atbalsta dienestu.

8. Nodrošiniet, lai jūs aprikojuma spriegums un polaritāte būtu savstarpēji saderīgi.

## Atbalsts

Vairāk informācijas par precēm atrodama tīmekļa vietnē [www.deltaco.eu](http://www.deltaco.eu). Sažinieties ar mums, izmantojot e-pastu: [help@deltaco.eu](mailto:help@deltaco.eu).



Ačiū, kad renkatės „Deltaco“!

## Diegimas

1. Prijunkite lemputes prie maitinimo adapterio čia.

## Apsauginis sraigo dangtelis.

Apsauginiais sraigto dangteliais įtvirtinkite paskutinę jungtį ir įsitinkinkite, kad nebūtų atvirų jungčių.

## Žiūrėkite diegimo iliustracijas.

## Prijungimas

Sujunkite lemputes tarpusavyje, o maitinimo adapterį prijunkite prie lempučių. Kai visi laidai ir lemputės bus sujungti, įjunkite maitinimo adapterį į maitinimo tinklą. Įjungimo mygtuku įjunkite lemputes. Lempučių valdymui rekomenduojame naudoti „DELTA SMART HOME“ aplikaciją.

## Prailginimo komplektas

Siūlome 5 vienetų prailginimo komplektą: SH-DLEX01. Jo pagalba prie savo išmaniojo maitinimo adapterio galėsite prijungti daugiau lempučių.

## Perkrovimas

Norėdami perkrauti įrenginį, nuspauskite ir maždaug 5 sekundes palai-kykite ant maitinimo adapterio esantį mygtuką.

## Diegimas ir naudojimas

1. Iš „Apple App Store“ ar „Google Play Store“ prekyviečių parsisiųskite ir savo mobilajame įrenginyje įdiekite aplikaciją „DELTA SMART HOME“.
  2. Paleiskite aplikaciją „DELTA SMART HOME“.
  3. Sukurkite naują paskyrą arba prisijunkite prie jau turimos.
  4. Spustelėkite „+“, norėdami pridėti įrenginį.
  5. Pasirinkite kategoriją (apšvietimas)
  6. Prijunkite įrenginį prie maitinimo šaltinio.
  7. Jei lemputės nežybsi, perkraukite įrenginį. Jei lemputės žybsi, patvirtinkite aplikacijoje.
  8. Patvirtinkite „Wi-Fi“ tinklą ir slaptažodį.
  9. Įveskite įrenginio pavadinimą.
- Įrenginio pavadinimas bus naudojamas „Amazon Alexa“ ir „Google Home“.

## Pridėti paslaugą prie „Google Home“

Pridėkite paslaugą „DELTA SMART HOME“.  
Dabar „Google Home“ aptiks įrenginius, esančius „DELTA SMART HOME“.

## Pridėti paslaugą prie „Amazon Alexa“

Meniu „Skills & Games“ ieškokite „DELTA SMART HOME“. Įgalinkite aplikaciją ir prisijunkite prie savo paskyros. „Discover“ pagalba pridėkite įrenginį.

## Valymas ir priežiūra

Nenaudokite valiklių ir abrazyvinių medžiagų. Nevalykite įrenginio vidaus. Nebandykite taisyti įrenginio. Jei įrenginys neveikia tinkamai, pakeiskite jį nauju.  
Įrenginio išorę valykite sausa šluoste.

## Saugos instrukcijos

- Toliau pateikiamos elektros saugos instrukcijos, ypač taikomos maitinimo adapteriui.
1. Neleiskite produktui naudotis vaikams ar tam leidimo neturintiems asmenims.
  2. Neardykite produkto ir nebandykite atidaryti apsauginio gaubto. Kontaktas su atvirais laidais ir komponentais jums gali sukelti gyvybei pavojingą elektros šoką.
  3. Naudojant produktas gali sušilti, todėl jo uždengti negalima.

Pasirūpinkite, kad produktas būtų atviroje erdvėje, į kurią patenka grynas oras, kad būtų kaip įmanoma geriau vėdinamas. Taip pat pasirūpinkite, kad produktas nebūtų laikomas itin aukštos temperatūros sąlygomis.

4. Įsitinkinkite, kad produktas jį naudojant ir sandėliuojant būtų apsaugotas nuo fizinių pažeidimų.
5. Įsitinkinkite, kad kištuką traukiate tiesiai iš sieninio lizdo. Netraukite už laido. Kištukas visumet turėtų būti lengvai pasiekiamas.
6. Nenaudokite produkto, jei pastebėjote apsauginio gaubto ar laido pažeidimų.
7. Nebandykite patys atlikinėti produkto techninio aptarnavimo darbų. Susisiekite su kvalifikuotu elektriку, pardavėju ar mūsų aptarnavimo skyriumi.
8. Įsitinkinkite, kad jūsų įrangos įtampa ir poliškumas yra tarpusavyje suderinami.

## Pagalba

Daugiau informacijos apie produktą galite rasti adresu [www.deltaco.eu](http://www.deltaco.eu). Susisiekite su mumis elektroniniu paštu: [help@deltaco.eu](mailto:help@deltaco.eu).

## NLD

Hartelijk dank dat u voor Deltaco heeft gekozen!

## Installatie

1. Sluit hier de inbouwspots op de stroomadapter aan.

## Beschermende schroefdoop.

Gebruik de beschermende schroefdooppen om de laatste connector af te dicht en zorg ervoor dat er geen open connectoren zijn.

## Zie de afbeeldingen voor installatie.

## Aansluiten

Verbind de inbouwspots aan elkaar en de stroomadapter met de spots. Nadat alle kabels en spots zijn aangesloten, sluit de stroomadapter op het lichtnet aan.

Gebruik de aan / uit-schakelaar op de stroomadapter om de verlichting in te schakelen. We raden aan om de DELTACO SMART HOME APP te gebruiken voor het bedienen van de inbouwspots.

## Uitbreidingsset

We bieden een uitbreidingsset van 5 stuks: SH-DLEX01, hiermee kunt u meer inbouwspots op uw slimme stroomadapter aansluiten.

## Resetten

Om het apparaat te resetten, houdt u de knop op de stroomadapter ongeveer 5 seconden ingedrukt.

## Installatie en gebruik

1. Download en installeer de app „DELTA SMART HOME“ van de Apple App Store of Google Play Store op uw mobiele apparaat.
  2. Start de app „DELTA SMART HOME“.
  3. Maak een nieuw account aan of log op uw bestaande account in.
  4. Klik op „+“ om het apparaat toe te voegen.
  5. Kies categorie (Verlichting).
  6. Sluit het apparaat op een stopcontact aan.
  7. Als de lampjes niet knipperen: reset het apparaat.
  8. Als de lampjes wel knipperen: Bevestig in de app.
  9. Voer de apparaatnaam in.
- De apparaatnaam wordt door Amazon Alexa en Google Home gebruikt.

## Service aan Google home toevoegen

Voeg de service „DELTA SMART HOME“ toe.  
De apparaten van DELTACO SMART HOME worden nu in Google Home gedetecteerd.

## Apparaat aan Amazon Alexa toevoegen

Gebruik het menu „Skills & Games“ en zoek naar „DELTA SMART HOME“. Schakel de app in en log in. Gebruik „ontdekken“ om het apparaat toe te voegen.



## Reiniging en onderhoud

Gebruik geen schoonmaakmiddelen of schuurmiddelen. De binnenkant niet reinigen. Probeer het apparaat niet te repareren. Als het apparaat niet correct werkt, vervang het dan door een nieuw apparaat. Maak de buitenkant van het apparaat met een zachte doek schoon.

## Veiligheidsinstructies

Deze veiligheidsinstructies zijn van toepassing op de stroomadapter.

1. Laat kinderen of onbevoegde gebruikers het product niet hanteren.
2. Haal het product niet uit elkaar en probeer de beschermende behuizing niet te openen. Contact met spanningvoerende draden en componenten kan u aan levensbedreigende elektrische schokken blootstellen.
3. Het product kan tijdens gebruik warm worden en mag niet worden afgedekt. Bewaar het product in een open ruimte met vrije lucht om het op de best mogelijke manier te ventileren. Stel het product ook niet bloot aan extreme warmtecondities
4. Zorg ervoor dat het product tegen fysieke schade tijdens gebruik en opslag wordt beschermd.
5. Zorg ervoor dat u de stekker recht en rechtstreeks uit de muur trekt. Trek niet aan de kabel wanneer u het product uit de muur haalt. De stekker moet altijd gemakkelijk bereikbaar zijn.
6. Gebruik het product niet als u merkt dat de beschermkap of kabel beschadigd is.
7. Probeer dit product niet zelf te repareren, maar neem in plaats daarvan contact met een volledig gekwalificeerde electricien, de winkelier of onze ondersteuning op.
8. Zorg ervoor dat de spanning en polariteit van uw apparatuur compatibel met elkaar zijn.

## Ondersteuning

Meer informatie over het product is te vinden op [www.deltaco.eu](http://www.deltaco.eu). Neem contact met ons op: [help@deltaco.eu](mailto:help@deltaco.eu).

## NOR

---

Takk for at du valgte Deltaco!

## Installation

1. Koble lampene til strømadapteren her.

## Beskyttende skrulokk.

Bruk det beskyttende skrulokket for å forsegle den siste kontakten og passe på at det ikke finnes noen åpne kontakter.

## Se illustrasjonene for installasjon.

## Tilbakestilling

For å tilbakestille enheten, trykk og hold inne knappen på strømadapteren i ca. 5 sekunder.

Installasjon og bruk

1. Last ned og installer appen "DELTA SMART HOME" fra Apple App Store eller Google Play Store på din mobile enhet.
2. Start appen "DELTA SMART HOME".
3. Skap en ny konto eller logg inn på din eksisterende konto.
4. Trykk på "+" for å legge til enheten.
5. Velg kategori (Lamper).
6. Koble enheten til strøm.
7. Om lampene ikke blinker: Tilbakestill enheten. Om lampene blinker: Bekreft i appen.
8. Bekreft Wi-Fi-nettverket og passordet.
9. Angi enhetens navn.

Enhetsnavnet kommer til å brukes av Amazon Alexa og Google Home.

## Legg til tjeneste i Google Home

Legg til tjenesten "DELTA SMART HOME". Enhetene fra DELTA SMART HOME kommer nå til å oppdages i Google Home.

## Legg til enhet i Amazon Alexa

Bruk menyen "Skills & Games" og søk etter "DELTA SMART HOME". Aktiver appen og logg inn. Bruk "discover" for å legge til enheten.

## Rengjøring og vedlikehold

Ikke bruk løsningsmiddel eller poleringsmiddel. Rengjør ikke enhetens innside. Forsøk ikke å reparere enheten. Om enheten ikke fungerer korrekt erstatter du den med en ny enhet. Rengjør enhetens utside med en myk klut.

## Sikkerhetsinstruksjoner

Delte er de elektriske sikkerhetsinstruksjonene, spesielt for strømadapteren.

1. La ikke barn eller uvedkommende brukere håndtere produktet.
2. Plukk aldri noensinne ifra hverandre produktet og prøv heller ikke å åpne det. Berøring av strømførende ledninger og komponenter kan gi livstruende elektriske støt.
3. Produktet kan bli varmt når den brukes og skal derfor ikke over-dekkes. Se til at produktet har fri luft omkring, for å ventileres på beste måte. Pass også at produktet aldri utsettes for ekstrem varme.
4. Pass på at produktet ikke får fysisk skade under drift. Se også til så at produktet ikke blir skadet under oppbevaring.
5. Dra aldri i kabelen når du tar ut produktet fra vegguttaket. Pass på at kontakten dras rett ut fra vegguttaket. Stikkkontakten må alltid være lett tilgjengelig.
6. Bruk aldri produktet om du ser skader på produktets deksel eller kabler.
7. Prøv ikke reparere produktet selv, kontakt en autorisert elektriker eller din forhandler.
8. Kontroller at volt og polaritet på begge enhetene stemmer over ens med hverandre.

## Support

Mer produktinformasjon finnes på [www.deltaco.eu](http://www.deltaco.eu). Kontakt oss via e-post: [help@deltaco.eu](mailto:help@deltaco.eu).

## POL

---

Dziękujemy, że wybrałeś Deltaco!

## Instalacja

1. Podłącz lampki do zasilacza w tym miejscu.

## Nakrętka ochronna.

Użyj nakrętek ochronnych, aby uszczelnili ostatnie złącze i upewnij się, że nie zostały żadne otwarte złącza. Zapoznaj się z ilustracjami dotyczącymi montażu.

## Łączenie

Połącz lampki ze sobą i podłącz do nich zasilacz. Po połączeniu wszystkich kabli i lampek podłącz zasilacz do prądu. Użyj przełącznika na zasilaczu, aby włączyć światła. Do sterowania światłami zalecamy korzystanie z aplikacji DELTACO SMART HOME APP. Zestaw przedłużający Oferujemy pięciopak zestawu przedłużającego: SH-DLEX01, dzięki któremu możesz podłączyć więcej światła do inteligentnego zasilacza.

## Reset

Aby zresetować urządzenie, naciśnij i przytrzymaj przycisk na zasilaczu przez około 5 sekund.

## Instalacja i użytkowanie

1. Pobierz i zainstaluj aplikację „DELTA SMART HOME” ze sklepu Apple App Store lub Google Play Store na swoim urządzeniu mobilnym.
2. Uruchoom aplikację „DELTA SMART HOME”.
3. Utwórz nowe konto lub zaloguj się na już istniejące.
4. Wybierz „+”, aby dodać urządzenie.
5. Wybierz kategorię (światła).
6. Podłącz urządzenie do zasilania.
7. Jeśli światła nie migają: Zresetuj urządzenie.

- Jeśli światła migają: Potwierdź w aplikacji.  
8. Potwierdź sieć Wi-Fi i hasło  
9. Wprowadź nazwę urządzenia.  
Nazwa urządzenia będzie używana przez Amazon Alexa i Google Home.

### **Dodaj usługę do Google Home**

Dodaj usługę „DELTA CO SMART HOME”.  
Od teraz urządzenia DELTA CO SMART HOME będą automatycznie wykrywane przez Google Home.

### **Dodaj urządzenie do Amazon Alexa**

Skorzystaj z menu „Umiejętności i Gry” i wyszukaj „DELTA CO SMART HOME”. Uruchoam aplikację i zaloguj się. Użyj „odkryj”, aby dodać urządzenie.

### **Czyszczenie i konserwacja**

Nie używaj rozpuszczalników ani środków abrazyjnych.  
Nie czyść wnętrza urządzenia.  
Nie próbuj naprawiać urządzenia. Jeśli urządzenie nie działa poprawnie, wymień je na nowe.  
Czyść zewnętrzną stronę urządzenia za pomocą miękkiej ściereczki.

### **Instrukcja bezpieczeństwa**

Jest to instrukcja dotycząca bezpiecznego obchodzenia się z urządzeniami elektrycznymi, w szczególności dotycząca zasilacza.

1. Nie pozwalaj dzieciom ani osobom nieupoważnionym na obsługiwane produktu.
2. Nie rozbieraj produktu ani nie próbuj otwierać obudowy ochronnej. Kontakt z przewodami i elementami pod napięciem może cię narazić na porażenie prądem zagrażające życiu.
3. Produkt może się nagrzać podczas korzystania z niego, dlatego nie należy go przykrywać. Produkt powinien znajdować się na otwartej przestrzeni z dostępem do wolnego powietrza tak, by był jak najlepiej wentylowany. Nie wystawiaj produktu na działanie ekstremalnych temperatur.
4. Upewnij się, że podczas pracy i przechowywania produkt jest chroniony przed uszkodzeniami fizycznymi.
5. Upewnij się, że wtyczka kabla zasilającego wyciąga się łatwo i bezpośrednio ze ściany. Nie ciągnij za kabel podczas odłączania produktu z gniazdka. Do wtyczki zawsze powinien być zapewniony łatwy dostęp.
6. Nie używaj produktu, jeśli zauważyłeś uszkodzenie osłony ochronnej lub kabla.
7. Nie próbuj samodzielnie naprawiać produktu, zamiast tego skontaktuj się z w pełni wykwalifikowanym elektrykiem, sprzedawcą lub naszym działem wsparcia technicznego.
8. Upewnij się, że napięcie i polaryzacja twojego sprzętu są ze sobą zgodne.

### **Pomoc**

Więcej informacji o produkcie można znaleźć na stronie [www.deltaco.eu](http://www.deltaco.eu). Skontaktuj się z nami poprzez e-mail: [help@deltaco.eu](mailto:help@deltaco.eu).

### **SPA**

¡Gracias por elegir Deltaco!

### **Instalación**

1. Conecte las luces al adaptador de corriente aquí.

### **Tapa protectora de rosca.**

Utilice las tapas protectoras de rosca para sellar el último conector y asegúrese de que no haya conectores abiertos.

**Para la correcta instalación consulte las ilustraciones.**

### **Conexión**

Conecte las luces entre sí y al adaptador de corriente. Una vez estén conectados todos los cables y las luces, conecte el adaptador de corriente a la red eléctrica.

Para encender las luces utilice el interruptor del adaptador de corriente.

Para controlar las luces recomendamos utilizar la APLICACIÓN DELTA CO SMART HOME.

### **Kit de extensión**

Ofrecemos un kit de extensión de 5 paquetes: SH-DLEX01 permite conectar más luces a su adaptador de corriente inteligente.

### **Reinicio**

Para reiniciar el dispositivo, mantenga presionado el botón del adaptador de corriente durante unos 5 segundos.

### **Instalación y uso**

1. Descargue e instale la aplicación «DELTA CO SMART HOME» de Apple App Store o Google Play Store en su dispositivo móvil.
  2. Inicie la aplicación «DELTA CO SMART HOME».
  3. Crea una nueva cuenta o inicie sesión en su cuenta existente.
  4. Toque «+» para agregar el dispositivo.
  5. Elija categoría (Luces)
  6. Conecte el dispositivo a la corriente de alimentación.
  7. Si las luces no parpadean: Reinicie el dispositivo.
- Si las luces parpadean: Confirme en la aplicación.
8. Confirme la red wifi y la contraseña.
  9. Introduzca el nombre del dispositivo.

El nombre del dispositivo será utilizado por Amazon Alexa y Google Home.

Añadir servicio a Google home.

Añadir el servicio «DELTA CO SMART HOME».

Los dispositivos de DELTA CO SMART HOME ahora se detectarán en Google Home.

Añadir dispositivo a Amazon Alexa

Utilice el menú «Skills & Games» y busque «DELTA CO SMART HOME». Active la aplicación e inicie sesión. Utilice «discover» para encontrar el dispositivo.

### **Limpieza y mantenimiento**

No utilice disolventes de limpieza ni productos abrasivos.

No limpie el interior del dispositivo.

No intente reparar el dispositivo. Si el dispositivo no funciona correctamente, sustitúyalo por uno nuevo.

Limpie el exterior del dispositivo con un paño suave.

### **Instrucciones de seguridad**

Estas son las instrucciones de seguridad eléctrica, especialmente relacionadas con el adaptador de corriente.

1. No permita que niños o usuarios no autorizados manipulen el producto.
2. No desmonte el producto ni intente abrir la tapa protectora. El contacto con cables y componentes desnudos que contengan electricidad puede exponerle a descargas eléctricas potencialmente mortales.
3. El producto puede calentarse cuando está en uso y no debe cubrirse. Utilice con cuidado el producto en un espacio abierto con acceso al aire libre, así el producto se ventilará de la mejor manera posible. Asegúrese de no exponer el producto a temperaturas altas.
4. Asegúrese de que el producto no sufra daños físicos durante el funcionamiento y el almacenamiento.
5. Asegúrese de que el enchufe de salga recto y directamente de la pared. No tire del cable cuando desenchufe el producto del enchufe de la pared. El enchufe de la corriente de alimentación siempre debe ser de fácil acceso.
6. No utilice el producto si observa daños en la cubierta protectora o el cable.
7. No intente reparar este producto usted mismo. En su lugar, contacte con un electricista calificado o con el vendedor o con nuestro servicio técnico.
8. Asegúrese de que el voltaje y la polaridad de su equipo sean compatibles.

### **Servicio técnico**

Más información sobre el producto puede encontrar en [www.deltaco.eu](http://www.deltaco.eu).

Correo electrónico: [help@deltaco.eu](mailto:help@deltaco.eu).

## SWE

Tack för att du valde Deltaco!

### Installation

1. Anslut lamporna till strömadaptern här.

### Skyddande skruvlock.

Använd skyddsskruvlocken för att försegla den sista kontakten och se till att det inte finns några öppna kontakter.

### Se illustrationerna för installation.

### Anslut

Anslut lamporna till varandra och strömadaptern till lamporna. När alla kablar och lampor är anslutna ansluter du strömadaptern till strömuttaget. Använd strömbrytaren på strömadaptern för att tända lamporna. Vi rekommenderar att du använder DELTACO SMART HOME APP för att styra lamporna.

### Förlängningskit

Vi erbjuder ett 5-pack förlängningskit: SH-DLEX01, med det kan du ansluta fler lampor till din smarta strömadapter.

### Återställning

För att återställa enheten, tryck och håll ner knappen på strömadaptern i ca 5 sekunder.

### Installera och användning

1. Ladda ner och installera appen "DELTA SMART HOME" från Apple App Store eller Google Play Store på din mobila enhet.
  2. Starta appen "DELTA SMART HOME".
  3. Skapa ett nytt konto eller logga in på ditt befintliga konto.
  4. Tryck på "+" för att lägga till enheten.
  5. Välj kategori (Lampor).
  6. Anslut enheten till ström.
  7. Om lamporna inte blinkar: Återställ enheten.
- Om lamporna blinkar: Bekräfta i appen.  
8. Bekräfta Wi-Fi-nätverket och lösenordet.  
9. Ange enhetens namn.  
Enhetsnamnet kommer att användas av Amazon Alexa och Google Home.

### Lägga till tjänst i Google Home

Lägg till tjänsten "DELTA SMART HOME".  
Enheterna från DELTACO SMART HOME kommer nu att upptäckas i Google Home.

### Lägg till enhet i Amazon Alexa

Använd menyn "Skills & Games" och sök efter "DELTA SMART HOME". Aktivera appen och logga in. Använd "discover" för att lägga till enheten.

### Rengöring och underhåll

Använd inte lösningsmedel eller polermedel.  
Rengör inte enhetens insida.  
Försök inte reparera enheten. Om enheten inte fungerar korrekt ersätter du den med en ny enhet.  
Rengör enhetens utsida med en mjuk trasa.

### Säkerhetsinstruktioner

Dessa är de elektriska säkerhetsanvisningarna, särskilt för strömadaptern.

1. Låt inte barn eller obehöriga användare hantera produkten.
2. Plocka aldrig någonsin isär produkten och försök inte heller att öppna den. Beröring av strömförande ledningar och komponenter kan ge livshotande elstötar.
3. Produkten kan bli varm när den används och skall därför inte övertäckas. Se till att produkten har fri luft omkring sig för att ventileras på bästa sätt. Se även till att produkten aldrig utsätts för extrem heta.

4. Se till att det inte är möjligt att utsätta produkten för fysisk skada under drift. Se även till att produkten inte kan skadas i förvar.
5. Dra aldrig i kabeln när du tar ur produkten från vägguttaget. Se till att stickkontakten dras rakt ut ur vägguttaget. Apparaten avskiljs från elnätet med hjälp av stickproppen som skall vara lätt tillgänglig.
6. Använd aldrig produkten om du ser skador på produktens hölje eller kablar.
7. Försök inte laga produkten själv, kontakta i stället en auktoriserad elektriker eller återförsäljaren eller vår support.
8. Kontrollera att volt och polaritet på de båda enheterna överensstämmer med varandra.

### Support

Mer produktinformation finns på [www.deltaco.eu](http://www.deltaco.eu).  
Kontakta oss via e-post: [help@deltaco.eu](mailto:help@deltaco.eu).

Maximum RF output (EIRP): <20dBm.  
RF: 2.4 GHz

**DAN****FORENKLET EU-OVERENSSTEMMELSESERKLÆRING**

Den forenklete EU-overensstemmelseserklæring, som omhandlet i artikel 10, stk. 9, udformes som følger: Hermed erklærer DistIT Services AB, at radioudstyrstypen trådløse enheder er i overensstemmelse med direktiv 2014/53/EU. EU-overensstemmelseserklæringens fulde tekst kan findes på følgende internetadresse:

Alle dokumenter kan findes på produktets specifikke hjemmeside. For at få adgang til det gå til: <https://www.deltaco.se/produkter/xx> (bare skift xx til varenummeret, for eksempel <https://www.deltaco.se/produkter/TWS-111>).

Klik derefter på fanen "Info/Certifikat".

**DEU****VEREINFACHTE EU-KONFORMITÄTSERKLÄRUNG**

Die vereinfachte EU-Konformitätserklärung gemäß Artikel 10 Absatz 9 hat folgenden Wortlaut: Hiermit erklährt DistIT Services AB, dass der Funkanlagentyp drahtlose Gerät der Richtlinie 2014/53/EU entspricht. Der vollständige Text der EU-Konformitätserklärung ist unter der folgenden Internetadresse verfügbar: <https://www.deltaco.se/produkter>

Alle Konformitätserklärungen finden Sie auf der spezifischen Website des Produkts. Um darauf zuzugreifen, gehen Sie zu <https://www.deltaco.se/produkter/xx> (ändern Sie einfach xx in die Artikelnummer, zum Beispiel <https://www.deltaco.se/produkter/TWS-111>).

Klicken Sie dann auf den Tab „Info/Certifikat“.

**ELL****ΑΠΛΟΥΣΤΕΥΜΕΝΗ ΔΗΛΩΣΗ ΣΥΜΜΟΡΦΩΣΗΣ ΕΕ**

Η απλουστευμένη δήλωση συμμόρφωσης ΕΕ που αναφέρεται στο άρθρο 10 παράγραφος 9 έχει ως εξής: Με την παρούσα ο/η DistIT Services AB, δηλώνει ότι ο ραδιοεξοπλισμός ασύρματη συσκευή πληροί την οδηγία 2014/53/ΕΕ. Το πλήρες κείμενο της δήλωσης συμμόρφωσης ΕΕ διατίθεται στην ακόλουθη ιστοσελίδα στο διαδίκτυο:

Όλα τα έγγραφα είναι διαθέσιμα στον ειδικό ιστότοπο του προϊόντος, για πρόσβαση σε αυτόν πατήστε τον σύνδεσμο: <https://www.deltaco.se/produkter/xx> (απλάως αλλάξτε το xx στον αριθμό του προϊόντος, για παράδειγμα <https://www.deltaco.se/produkter/TWS-111>).

Στη συνέχεια, πατήστε το "Info/Certifikat".

**ENG****SIMPLIFIED EU DECLARATION OF CONFORMITY**

The simplified EU declaration of conformity referred to in Article 10(9) shall be provided as follows: Hereby, DistIT Services AB declares that the radio equipment type wireless device is in compliance with Directive 2014/53/EU. The full text of the EU declaration of conformity is available at the following internet address:

All DoC's can be found the product's specific website, to access it go to: <https://www.deltaco.se/produkter/xx> (just change xx to the article number, for example <https://www.deltaco.se/produkter/TWS-111>)

Then click on the tab "Info/Certifikat".

**EST****LIHTSUSTATUD ELI VASTAVUSDEKLARATSIOON**

Artikli 10 lõikes 9 osutatud lihtsustatud vastavusdeklaratsioon esitatakse järgmisel kujul: Käesolevaga deklareerib DistIT Services AB, et käesolev raadioseadme tüüp juhtmeta diell kasutat seade vastab direktiivi 2014/53/EU nõuetele. Eli vastavusdeklaratsiooni täielik tekst on kättesaadav järgmisel internetiaadressil:

Kõik vastavusdeklaratsioonid on leitavad toote spetsiifilisel veebisaidil, sellele ligi pääsemiseks minge: <https://www.deltaco.se/produkter/xx> (lihtsalt asendage xx artikli numbriga, näiteks <https://www.deltaco.se/produkter/TWS-111>).

Seejärel klõpsake vahekaardile „Info/Certifikat“.

**FIN****YKSINKERTAISTETTU EU-VAATIMUSTENMUKAISUUSVAKUUTUS**

Edellä 10 artiklan 9 kohdassa tarkoitettu yksinkertaistettu EU-vaatimustenmukaisuusvakuutus on annettava seuraavasti: DistIT Services AB vakuuttaa, että radiolaitetyypin langaton laite on direktiivin 2014/53/EU mukainen. EU-vaatimustenmukaisuusvakuutuksen täysimittainen teksti on saatavilla seuraavassa internetosoitteessa:

Kaikki vaatimustenmukaisuustodistukset ovat tuotekohtaisella sivulla. Pääset tietoihin, kun näppäilet osoitteeksi seuraavaan: <https://www.deltaco.se/produkter/xx> (vaihdä xx tuotenumeroon, esim. <https://www.deltaco.se/produkter/TWS-111>). Siirry sen jälkeen välilehdelle "Info/Certifikat".

**FRA****DECLARATION UE DE CONFORMITE SIMPLIFIEE**

La déclaration UE de conformité simplifiée visée à l'article 10, paragraphe 9, est établie comme suit: Le soussigné, DistIT Services AB, déclare que l'équipement radioélectrique du type appareil sans fil est conforme à la directive 2014/53/UE. Le texte complet de la déclaration UE de conformité est disponible à l'adresse internet suivante:

Toutes les déclarations de conformité se trouvent sur le site web spécifique du produit. Pour y accéder, allez à l'adresse suivante : <https://www.deltaco.se/produkter/xx> (remplacez simplement xx par la référence de l'article, par exemple <https://www.deltaco.se/produkter/TWS-111> ).

Cliquez ensuite sur l'onglet « Info/Certificat ».

**HUN****EGYSZERŰSÍTETT EU-MEGFELELŐSÉGI NYILATKOZAT**

A 10. cikk (9) bekezdésében említett egyszerűsített megfeleléségi nyilatkozat szövege a következő: DistIT Services AB igazolja, hogy a vezeték nélküli eszköz típusú rádióberendezés megfelel a 2014/53/EU irányelvnek. Az EU-megfeleléségi nyilatkozat teljes szövege elérhető a következő internetes címen:

Az összes dokumentum megtalálható a termékspecifikus webhelyen, mely a <https://www.deltaco.se/produkter/xx> címen érhető el (egyszerűsített csak cserélje ki a sor végi xx-et a termék típuszámára, például: <https://www.deltaco.se/produkter/TWS-111>).

Ezt követően nyomja meg az „Info/Certifikat” fület.

**LAV****VIENKĀRŠOTA ES ATBILSTĪBAS DEKLARĀCIJA**

Vienkāršota ES atbilstības deklarācija saskaņā ar 10. panta 9. punktu ir šāda: Ar šo DistIT Services AB deklarē, ka radioiekārtā bezvadu ierīce atbilst Direktīvai 2014/53/ES. Pilns ES atbilstības deklarācijas teksts ir pieejams šādā interneta vietnē:

Visus DoC var atrast produkta īpašajā tīmekļa vietnē, lai tai piekļūtu, apmeklējiet: <https://www.deltaco.se/produkter/xx> (vienkārši mainiet xx uz izstrādājuma numuru, piemēram, <https://www.deltaco.se/produkter/TWS-111>).

Pēc tam noklikšķiniet uz cilnes "Info/Certifikat".

**LIT****SUPAPRASTINTA ES ATITIKTIES DEKLARACIJA**

Supaprastinta ES atitikties deklaracija, nurodyta 10 straipsnio 9 dalyje, suformuluojama taip: Aš, DistIT Services AB, patvirtinu, kad radijo įrenginio tipas belaidis prietaisas atitinka Direktyvą 2014/53/ES. Visas ES atitikties deklaracijos tekstas priimanamas šiuo interneto adresu:

Atitikties deklaraciją (angl. "Declaration of Conformity") galima atsiųsti iš produkto puslapio adresu <https://www.deltaco.se/produkter/xx> (adrese vietoje xx įrašykite prekės modelį, pavyzdžiui, <https://www.deltaco.se/produkter/TWS-111>). Tada paspauskite "Info/Certifikat".

NLD

**VEREENVOUDIGDE EU-CONFORMITEITSVERKLARING**

De in artikel 10, lid 9, bedoelde vereenvoudigde EU-conformiteitsverklaring wordt als volgt geformuleerd: Hierbij verklaar ik, DistIT Services AB, dat het type radioapparatuur draadloze apparaat conform is met Richtlijn 2014/53/EU. De volledige tekst van de EU-conformiteitsverklaring kan worden geraadpleegd op het volgende internetadres:

Alle DoC's zijn te vinden op de specifieke website van het product, ga naar: <https://www.deltaco.se/produkter/xx> (wijzig gewoon xx in het artikelnummer, bijvoorbeeld

<https://www.deltaco.se/produkter/TWS-111>).

Klik vervolgens op het tabblad "Info/Certifikat".

NOR

See other languages.

Alle dokumenter finner du på produktets spesifikke nettside, for å få tilgang til den gå til: <https://www.deltaco.no/produkter/xx> (bare endre xx til artikkelnummeret, for eksempel

<https://www.deltaco.no/produkter/TWS-111>).

Klikk deretter på fanen "Info/Sertifkatet" som du finner rett under pris og lagerstatus.

POL

**UPROSZCZONA DEKLARACJA ZGODNOŚCI UE**

Uproszczoną deklarację zgodności UE, o której mowa w art. 10 ust. 9, należy podać w następujący sposób: DistIT Services AB niniejszym oświadcza, że typ urządzenia radiowego urządzenie bezprzewodowe jest zgodny z dyrektywą 2014/53/UE. Pełny tekst deklaracji zgodności UE jest dostępny pod następującym adresem internetowym:

Wszystkie dokumenty DOC można znaleźć na stronie internetowej danego produktu. Aby uzyskać do niej dostęp, przejdź do: <https://www.deltaco.se/produkter/xx> (po prostu zmień

xx na numer artykułu, np. <https://www.deltaco.se/produkter/TWS-111>).

Następnie kliknij w zakładkę „Info/Certyfikat”.

POR

**DECLARAÇÃO UE DE CONFORMIDADE SIMPLIFICADA**

A declaração UE de conformidade simplificada a que se refere o artigo 10.o, n.o 9, deve conter os seguintes dados: O(a) abaixo assinado(a) DistIT Services AB declara que o presente tipo de equipamento de rádio dispositivo sem fios está em conformidade com a Diretiva 2014/53/UE. O texto integral da declaração de conformidade está disponível no seguinte endereço de Internet:

Todos os documentos podem ser encontrados no site específico do produto, para acceder ao mesmo: <https://www.deltaco.se/produkter/xx> (basta mudar xx para o número do

artigo, por exemplo <https://www.deltaco.se/produkter/TWS-111>).

Depois clique no separador "Info/Certificado".

SPA

**DECLARACIÓN UE DE CONFORMIDAD SIMPLIFICADA**

La declaración UE de conformidad simplificada a que se refiere el artículo 10, apartado 9, se ajustará a lo siguiente: Por la presente, DistIT Services AB declara que el tipo de equipo radioeléctrico dispositivo inalámbrico es conforme con la Directiva 2014/53/UE. El texto completo de la declaración UE de conformidad está disponible en la dirección Internet siguiente: <https://www.deltaco.se/produkter>

Puede encontrar todos los DoC en la página web del producto, para acceder entre a: <https://www.deltaco.se/produkter/xx> (simplemente cambie xx al número de artículo, por

ejemplo <https://www.deltaco.se/produkter/TWS-111>).

A continuación, haga clic en la pestaña «Info/Certificado».

SWE

**FÖRENKLAD EU-FÖRSÄKRAN OM ÖVERENSSTÄMMELSE**

Den förenklade EU-försäkran om överensstämmelse som avses i artikel 10.9 ska lämnas in enligt följande: Härmed försäkrar DistIT Services AB att denna typ av radioutrustning trådlös enhet överensstämmer med direktiv 2014/53/EU. Den fullständiga texten till EU-försäkran om överensstämmelse finns på följande webbadress:

Alla DoC:s finns på produktens specifika hemsida, för att komma åt den gå till: <https://www.deltaco.se/produkter/xx> (byt bara ut xx till artikelnumret, till exempel

<https://www.deltaco.se/produkter/TWS-111>)

Klicka sedan på filken "Info/Certifikat".

