

**IB-TS301-5
5-port desk socket and USB-Hub**
**IB-TS301-5
5-Port Tischsteckdosenleiste und USB-Hub**

D

Zur Vermeidung körperlicher Schäden, sowie von Sach-, Geräteschäden und Datenverlust beachten Sie bitte folgende Hinweise:

Warnstufen

Signalwort und Sicherheitszeichen kennzeichnen die Warnstufe und geben einen sofortigen Hinweis auf Wahrscheinlichkeit, Art und Schwere der Folgen, wenn die Maßnahmen zur Vermeidung der Gefahr nicht befolgt werden.



GEFAHR warnt vor einer **unmittelbar** gefährlichen Situation, die zum Tod oder zu schweren Verletzungen führen **wird**.



WARNUNG warnt vor einer **möglicherweise** gefährlichen Situation, die zum Tod oder zu schweren Verletzungen führen **kann**.



VORSICHT warnt vor einer **möglicherweise** gefährlichen Situation, die zu leichten Verletzungen führen **kann**.



ACHTUNG warnt vor einer **möglichen** Situation, die zu Sach- und Umweltschäden führen und den Betriebsablauf stören **kann**.

1. Gefahren durch elektrische Spannung


WARNUNG **Kontakt mit elektrisch leitenden Teilen**
Lebensgefahr durch Stromschlag

vor Benutzung Betriebsanleitung lesen vor Arbeiten am Gerät, Spannungsfreiheit sicherstellen Kontaktschutzblenden nicht entfernen

Kontakt mit Spannungsführenden Komponenten vermeiden. Steckkontakte nicht mit spitzen und metallischen Gegenständen berühren

Verwendung nur in dafür vorgesehenen Umgebungen Gerät ausschließlich mit Typenschildkonformen Netzteil betreiben! Gerät/Netzteil fern von Feuchtigkeit, Flüssigkeit, Dampf und Staub halten Eigenständige Modifikationen sind unzulässig Gerät nicht während eines Gewitters anschließen Geben Sie Ihr Gerät im Reparaturfall in den Fachhandel

2. Gefahren während Montage (wenn vorgesehen)


VORSICHT **Scharfkantige Bauteile**
Finger- oder Handverletzungen bei Zusammenbau (wenn vorgesehen) möglich vor Montage, Betriebsanleitung lesen. Kontakt mit scharfen Kanten oder spitzen Bauteilen vermeiden Bauteile nicht mit Gewalt zusammensetzen geeignetes Werkzeug verwenden nur gegebenenfalls mitgeliefertes Zubehör und Werkzeug verwenden

3. Gefahren durch Wärmeentwicklung


ACHTUNG **Mangelhafte Belüftung des Geräts/Netzteils**
Überhitzung und Ausfall des Geräts/Netzteils

externe Erwärmung vermeiden und Luftaustausch zulassen Lüfter-Auslass und passive Kühlkörper freihalten direkte Sonneneinstrahlung auf Gerät/Netzteil vermeiden ausreichend Umgebungsluft für Gerät/Netzteil sicherstellen keine Gegenstände auf dem Gerät/Netzteil abstellen

4. Gefahren durch Kleinteile und Verpackung


WARNUNG **Erstickungsgefahr**
Lebensgefahr durch Erstickung oder Verschlucken

Kleinteile, Zubehör für Kinder unzugänglich verwahren Plastiktüten und Verpackung für Kinder unzugänglich verwahren/entsorgen Kleinteile und Verpackungen nicht in Kinderhände geben

5. Möglicher Datenverlust


ACHTUNG **Datenverlust bei Inbetriebnahme**
Unwiederbringlicher Datenverlust möglich

Unbedingt Hinweise in der Bedienungsanleitung/Schnellinstallationsanleitung beachten. Produkt nur verwenden, wenn Spezifikationen erfüllt sind

Datensicherung vor Inbetriebnahme durchführen Datensicherung vor Anschluss neuer Hardware durchführen dem Produkt beiliegendes Zubehör verwenden

6. Reinigung des Gerätes


ACHTUNG **Schädigende Reinigungsmittel**
Kratzer, Farbveränderungen, Feuchteschäden oder Kurzschluss am Gerät

vor Reinigung, das Gerät außer Betrieb nehmen aggressive bzw. scharfe Reinigungs- und Lösungsmittel sind ungeeignet nach der Reinigung sicherstellen, dass keine Restfeuchtigkeit vorhanden ist. Reinigung der Geräte am besten mit trockenem Antistatik-tuch durchführen

7. Entsorgung des Gerätes


ACHTUNG **Umweltverschmutzung, Wiederverwertung nicht möglich**
Mögliche Umweltbelastung durch Bestandteile, Recyclingkreislauf unterbrochen

Dieses auf dem Produkt und der Verpackung angebrachte Symbol zeigt an, dass dieses Produkt nicht mit dem Hausmüll entsorgt werden darf. In Übereinstimmung mit der Richtlinie über Elektro- und Elektronik-Altgeräte (WEEE) darf dieses Elektrogerät und ggf. enthaltene Batterien nicht im normalen Hausmüll oder dem **Gelben Sack** entsorgt werden. Wenn Sie dieses Produkt und ggf. enthaltene Batterien entsorgen möchten, bringen Sie diese bitte zur Verkaufsstelle zurück oder zum Recycling-Sammelpunkt Ihrer Gemeinde.



Bei Fragen kontaktieren Sie gerne unseren Support unter support@raidsonic.de oder besuchen Sie unsere Internetseite www.raidsonic.de.

E

Please read carefully the following information to prevent injuries, damage to material and device as well as data loss:

Warning levels

Signal words and safety codes indicate the warning level and provide immediate information in terms of the probability of occurrence as well as the type and severity of the consequences if the measures to prevent hazards are not complied with.



DANGER Warns of a **directly** hazardous situation causing **death or serious injury**.



WARNING Warns of a **potentially** hazardous situation that **may** cause death or serious injury.



CAUTION Warns of a **potentially** hazardous situation that **may** cause minor injury.



IMPORTANT Warns of a **potential** situation that **may** cause material or environmental damage and disrupt operative processes.

1. Risk of electrical shock


WARNUNG **Contact with parts conducting electricity**
Risk of death by electrical shock

Read the operating instructions prior to use. Make sure the device has been de-energised prior to working on it Do not remove contact protection panels. Avoid contact with conducting parts. Do not bring plug contacts in contact with pointed and metal objects. Use in intended environments only. Operate the device using a power unit meeting the specifications of the type plate only! Keep the device/power unit away from humidity, liquid, vapour and dust. Do not modify the device. Do not connect the device during thunderstorms

Approach specialist retailers if you require repairs

2. Hazards during assembly (if intended)


CAUTION **Sharp components**
Potential injuries to fingers or hands during assembly (if intended)

Read the operating instructions prior to assembly. Avoid coming into contact with sharp edges or pointed components. Do not force components together. Use suitable tools.

Use potentially enclosed accessories and tools only

3. Hazards caused by a development of heat


IMPORTANT **Insufficient device/power unit ventilation**
Overheating and failure of the device/power unit. Prevent externally heating up components and ensure an exchange of air. Do not cover the fan outlet and passive cooling elements

Avoid direct sunlight on the device/power unit. Guarantee sufficient ambient air for the device/power unit. Do not place objects on the device/power unit

4. Hazards caused by very small parts and packaging


WARNING **Risk of suffocation**
Risk of death by suffocation or swallowing

Keep small parts and accessories away from children. Store/dispose of plastic bags and packaging in an area that is inaccessible to children. Do not hand over small parts and packaging to children

5. Potential data loss


IMPORTANT **Data lost during commissioning**
Potentially irreversible data loss

Always comply with the information in the operating instructions/quick installation guide. Exclusively use the product once the specifications have been met. Back up data prior to commissioning. Back up data prior to connecting new hardware. Use accessories enclosed with the product

6. Cleaning the device


IMPORTANT **Harmful cleaning agents**
Scratches, discolouration, damage caused by moisture or short circuit in the device

Disconnect the device prior to cleaning. Aggressive or intense cleaning agents and solvents are unsuitable. Make sure there is no residual moisture after cleaning.

We recommend cleaning devices using a dry, anti-static cloth

7. Disposing of the device


IMPORTANT **Environmental pollution, unsuitable for recycling**
Potential environmental pollution caused by components, recycling circle interrupted

This icon on product and packaging indicates that this product must not be disposed of as part of domestic waste. In compliance with the Waste Electrical and Electronic Equipment Directive (WEEE) this electrical device and potentially included batteries must not be disposed of in conventional, domestic waste or **recycling waste**. If you would like to dispose of this product and potentially included batteries, please return it to the retailer or your local waste disposal and recycling point.



If you have any questions, please do not hesitate to contact our support at support@raidsonic.de or visit our website at www.raidsonic.de.

Package content

1x IB-TS301-5, 1x USB 3.0 cable, 1x power cable, 2x 3,5 mm audio cable, 5x protection cap, 1x quick installation guide, 1x socket wrench

Verpackungsinhalt:

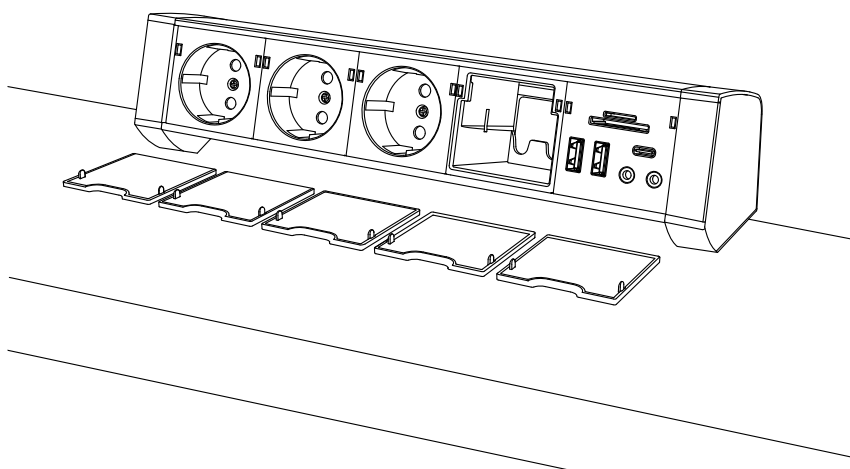
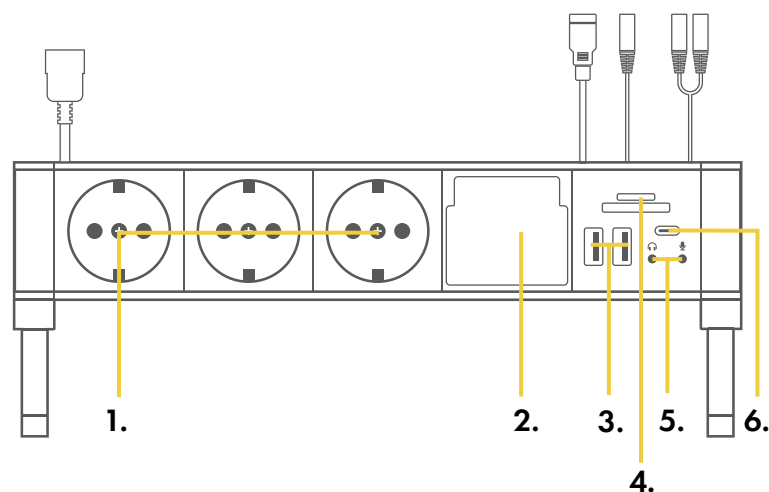
1x IB-TS301-5, 1x USB 3.0 Kabel, 1x Stromkabel, 2x 3,5 mm Audiokabel, 5x Schutzkappe, 1x Schnellinstallationsanleitung, 1x Inbusschlüssel

Key features

- Made of high-grade aluminum
- Desk clamp up to 40 mm
- Cable bushing
- 5 units with 3x EU socket, USB-HUB, card reader and audio
- Cable length of 1,6 meter
- Caps to cover the units

Hauptmerkmale

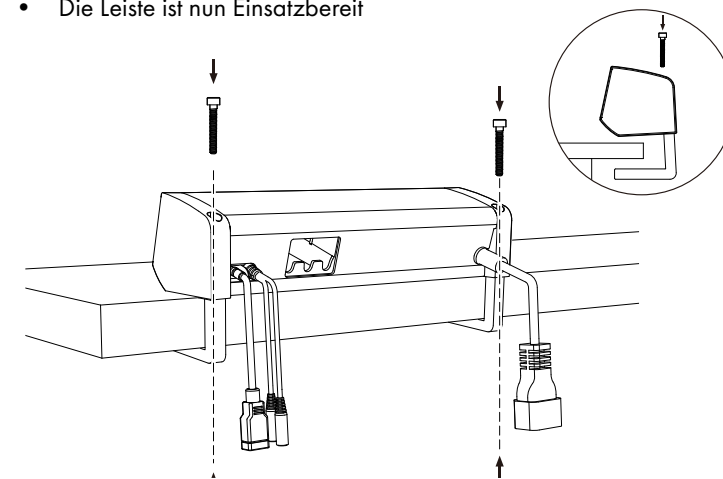
- Aus hochwertigem Aluminium gefertigt
- Tischklemme bis zu 40 mm
- Kabeldurchführung
- 5 Einheiten – 3x EU Steckdose, USB-Hub, Kartenleser und Audio
- Kabellänge von 1,6 Metern
- Schutzkappen für alle 5 Einheiten


Overview/Überblick


1. 3x EU socket 230 V / 3x EU Steckdose 230 V
2. 1x Cable bushing / Kabeldurchführung
3. 2x USB 3.0 Type-A
4. Card reader SD / microSD 3.0 (Multi-LUN)
5. 2x 3,5 mm jack / klinke (Audio green, MIC red) (Audio Grün, MIC Rot)
6. USB 3.0 Type-C

Installation/Installation

- To attach the table socket to the table, unscrew the screws until the bracket fits around the table top.
 - Now tighten the screws so that the table socket strip is firmly attached to the table top.
 - Then connect the power cable as well as the USB and audio cable and connect them to your host computer.
 - The table socket is now ready to use.
-
- Um die Tischsteckdosenleiste am Tisch zu befestigen, drehen Sie die Schrauben so weit auf, dass die Bügel um die Tischplatte passen.
 - Schrauben Sie nun die Schrauben fest, sodass die Tischsteckdosenleiste fest an der Tischplatte befestigt ist.
 - Schließen sie nun das Stromkabel sowie USB und Audiokabel an und verbinden Sie diese mit Ihrem Hostcomputer.
 - Die Leiste ist nun einsatzbereit



For more information, please visit www.icybox.de.



© Copyright 2019 by RaidSonic Technology GmbH. All Rights Reserved

The information contained in this manual is believed to be accurate and reliable. RaidSonic Technology GmbH assumes no responsibility for any errors contained in this manual. RaidSonic Technology GmbH reserves the right to make changes in the specifications and/or design of the above mentioned product without prior notice. The diagrams contained in this manual may also not fully represent the product that you are using and are there for illustration purposes only. RaidSonic Technology GmbH assumes no responsibility for any differences between the product mentioned in this manual and the product you may have. Apple and macOS, MAC, iTunes and Macintosh are registered trademarks of Apple Computer Inc. Microsoft, Windows and the Windows logo are registered trademarks of Microsoft Corporation.