

M Public Display Stand Mediabox 1

- ar** يضرراً نوي زفلت لم اح
- dk** Gulvstativ
- de** Bodenständer
- el** Επιδαπέδια βάση
- en** Floor Stand
- es** Soporte de suelo
- fi** Lattiateline
- fr** Socle au sol
- it** Supporto da terra
- no** Gulvstativ
- pl** Podstawa na podłogę
- ru** Напольная подставка
- se** Golvstativ
- tr** Zemin Sehpası
- zh** 落地架



إمبا!
 إن شاشة البلازما أو LCD أو التلفاز أو جهاز العرض أو شاشة جهاز العرض أو أي أجهزة أخرى ذات قيمة عالية كانت الطواغيت مرصعة، فقد لا تكون مناسبة لتأدية الحمار أو السقف أو الأرضية.
 تحلل بالطواغيت الأخرى مناسبة إذا لم الأمر.
 حجة عدم المشقة بأي جزئية من جزئيات تركيب هذا المنتج، يرجى استشارة نفس شخص.



VIGTIGT!
 Din plasmaskærm, LCD-skærm, tv, projektor, projektorskærm eller andet HiFi-udstyr repræsenterer en betydelig værdi.
 Hvis der medfølger skruer, passer de muligvis ikke til materialet i væggen, loftet eller gulvet.
 Udskift skruerne med passende skruer, hvis det er nødvendigt.



ACHTUNG!
 Ihr Plasma-, LCD-, TV-Gerät, Ihr Projektor, Ihre Leinwand oder sonstige HiFi-Ausrüstung stellt einen beträchtlichen Wert dar.
 Die möglicherweise im Lieferumfang enthaltenen Schrauben sind unter Umständen nicht für das Material ihrer Wände, Decken oder Böden geeignet.
 Ersetzen Sie sie bei Bedarf durch geeignete Schrauben.



ΣΗΜΑΝΤΙΚΟ!
 Οι τηλεοράσεις Plasma, LCD, οι κανονικές τηλεοράσεις, οι οθόνες προβολών ή άλλες συσκευές HiFi έχουν μία αξιοσημείωτη αξία.
 Αν περιλαμβάνονται βίδες ίσως να μην είναι κατάλληλες για το υλικό του τοίχου, του ταβανιού ή του πατώματός σας.
 Αντικαταστήστε τις βίδες με κατάλληλες αν είναι απαραίτητο.



IMPORTANT!
 Your Plasma, LCD, TV, Projector, Projector Screen or other HiFi equipment represents a considerable value.
 If screws are included they may not be suitable for the material of your wall, ceiling or floor.
 Replace the screws with suitable ones if needed.



IMPORTANTE
 Los equipos de plasma o LCD, los televisores, proyectores y pantallas de proyección, así como otros equipos de alta fidelidad suponen una inversión considerable.
 Si incluyen tornillos, puede que no sean adecuados para el material del que estén formados la pared, el techo o el suelo.
 Sustituya estos tornillos por otros más adecuados si es preciso.



TÄRKEÄÄ!
 Plasma- tai nestekidenäyttötjen, televisioiden, projektorien ja niiden valkokankaiden sekä muiden hifi-laitteiden arvo on huomattava.
 Laitteen mukana toimitettavat ruuvit eivät välttämättä sovellu seinien, katon tai lattian materiaaliin.
 Korvaa ne tarvittaessa sopivilla ruuveilla.



IMPORTANT!
 Vos écrans plasma, LCD, télévisions, projecteurs, écrans de projection ou autre matériel Hi Fi ont une valeur considérable.
 Les vis fournies peuvent ne pas être compatibles à la nature de vos murs, plafonds et sols.
 Remplacez-les par des vis adaptées.



IMPORTANTE!
 I vostri plasma, LCD, TV, proiettori, schermi di proiezione o altri apparecchi Hi-Fi rappresentano un notevole investimento.
 Le viti in dotazione potrebbero rivelarsi non adatte per il materiale della parete, del soffitto o del pavimento.
 Sostituitele quindi con viti più idonee in caso di necessità.



VIKTIG!
 Din plasma, LCD, TV, projektor, projektorskjerm eller annet HiFi-utstyr har betydelig verdi.
 Hvis skruer følger med, er det ikke sikkert at de passer til materialet i veggen, taket eller gulvet.
 Bytt skruene i skruer som er egnet om nødvendig.



UWAGA!
 Monitor plazmowy, LCD, telewizor, projektor, ekran projekcyjny lub inny sprzęt HiFi stanowią znaczną wartość.
 Jeśli dołączono do niego śruby mocujące, mogą one nie być odpowiednie do materiału, z którego wykonane są dane ściany, sufit lub podłoga.
 W razie potrzeby należy je zastąpić odpowiednimi śrubami.

ATENÇÃO!
 O seu equipamento Plasma, LCD, TV, projetor, ecrã de projeção ou outros equipamentos Hi-Fi representam um investimento considerável.
 Se estiverem incluídos parafusos, podem não ser adequados para o material da parede, do teto ou do chão.
 Substitua estes parafusos por outros mais adequados se necessário.

ВНИМАНИЕ!
 Каким бы оборудованием HiFi вы ни пользовались, будь то плазменный, ЖК или стандартный телевизор, проектор или проекционный экран, - все они представляют значительную ценность.
 Не всегда крепления, прилагаемые в комплекте, подходят к материалу ваших стен, потолка или пола.
 При необходимости замените их на более подходящие.

VIKTIGT!
 Din plasmaskärm, LCD-skärm, TV, projektor, projektorskärm eller annan HiFi-utrustning representerar ett ansenligt värde.
 Om skruvar medföljer utrustningen är det inte säkert att de passar för materialet i väggen, taket eller golvet!
 Byt ut skruvarna mot lämpliga skruvar om så krävs.
 Kontakta en expert om du är osäker på något i samband med monteringen av produkten.

ÖNEMLİ!
 Plazma, LCD, TV, Projektör, Projektör Ekranınız veya diğer HiFi cihazınız son derece değerlidir.
 Birlikte verilen vidalar duvar, tavan veya döşeme teçizatınıza uygun olmayabilir.
 Gerektiğinde vidaları uygun olanlarla değiştirin.

重要提示!
 您的等离子、LCD、TV、投影机、投影机屏幕或其它 HiFi 设备都有着不菲的价值。
 如果附带螺钉，它们可能不适合您的墙壁、天花板或地板。
 如果需要，请将螺钉更换为适当的型号。
 如果对本产品安装的任何方面有疑问，请咨询专业人员。



IMPORTANT!
 I vostri plasma, LCD, TV, proiettori, schermi di proiezione o altri apparecchi Hi-Fi rappresentano un notevole investimento.
 Le viti in dotazione potrebbero rivelarsi non adatte per il materiale della parete, del soffitto o del pavimento.
 Sostituitele quindi con viti più idonee in caso di necessità.



VIKTIG!
 Din plasma, LCD, TV, projektor, projektorskjerm eller annet HiFi-utstyr har betydelig verdi.
 Hvis skruer følger med, er det ikke sikkert at de passer til materialet i veggen, taket eller gulvet.
 Bytt skruene i skruer som er egnet om nødvendig.



UWAGA!
 Monitor plazmowy, LCD, telewizor, projektor, ekran projekcyjny lub inny sprzęt HiFi stanowią znaczną wartość.
 Jeśli dołączono do niego śruby mocujące, mogą one nie być odpowiednie do materiału, z którego wykonane są dane ściany, sufit lub podłoga.
 W razie potrzeby należy je zastąpić odpowiednimi śrubami.



ATENÇÃO!
 O seu equipamento Plasma, LCD, TV, projetor, ecrã de projeção ou outros equipamentos Hi-Fi representam um investimento considerável.
 Se estiverem incluídos parafusos, podem não ser adequados para o material da parede, do teto ou do chão.
 Substitua estes parafusos por outros mais adequados se necessário.



ВНИМАНИЕ!
 Каким бы оборудованием HiFi вы ни пользовались, будь то плазменный, ЖК или стандартный телевизор, проектор или проекционный экран, - все они представляют значительную ценность.
 Не всегда крепления, прилагаемые в комплекте, подходят к материалу ваших стен, потолка или пола.
 При необходимости замените их на более подходящие.



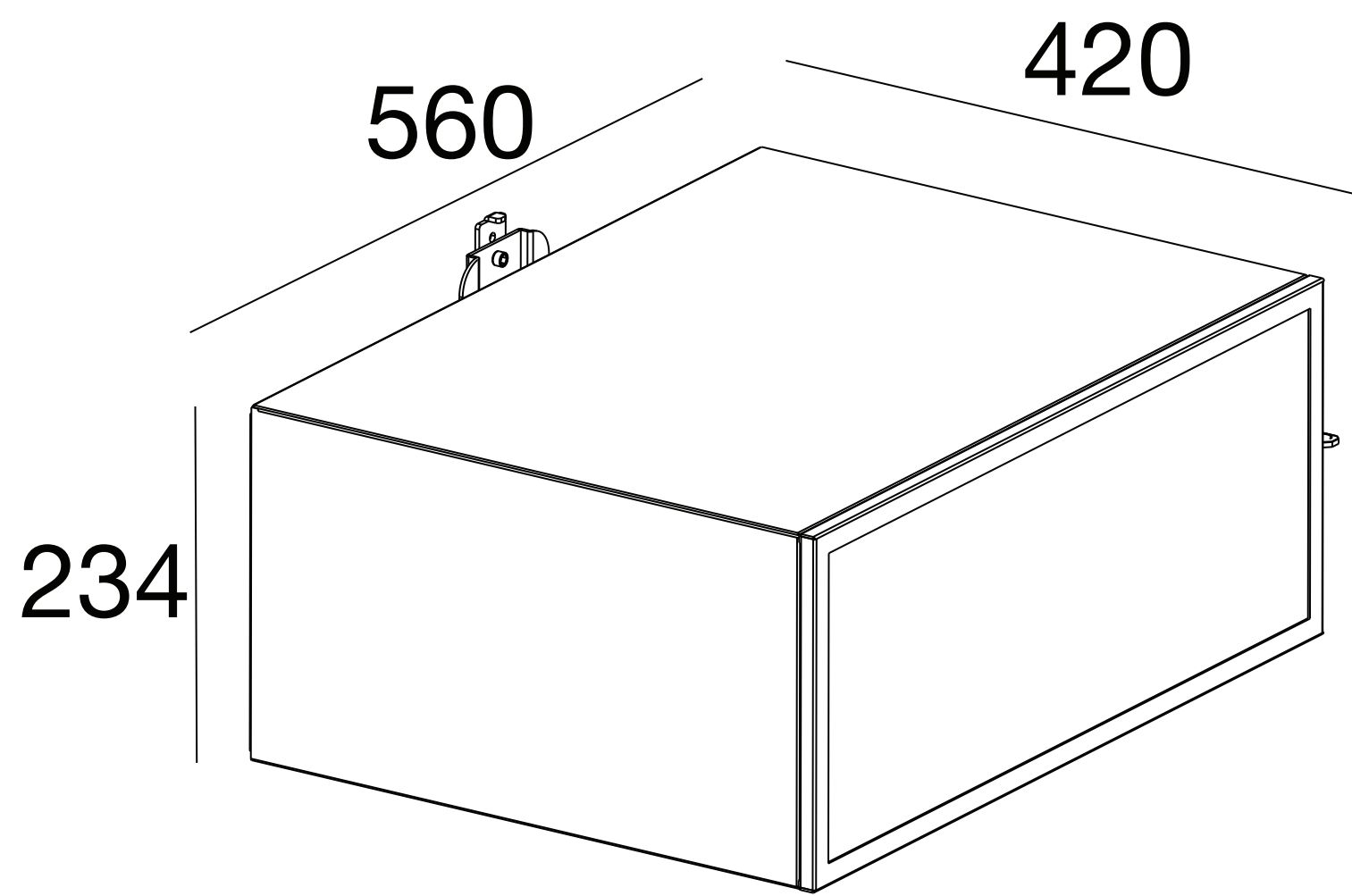
VIKTIGT!
 Din plasmaskärm, LCD-skärm, TV, projektor, projektorskärm eller annan HiFi-utrustning representerar ett ansenligt värde.
 Om skruvar medföljer utrustningen är det inte säkert att de passar för materialet i väggen, taket eller golvet!
 Byt ut skruvarna mot lämpliga skruvar om så krävs.
 Kontakta en expert om du är osäker på något i samband med monteringen av produkten.



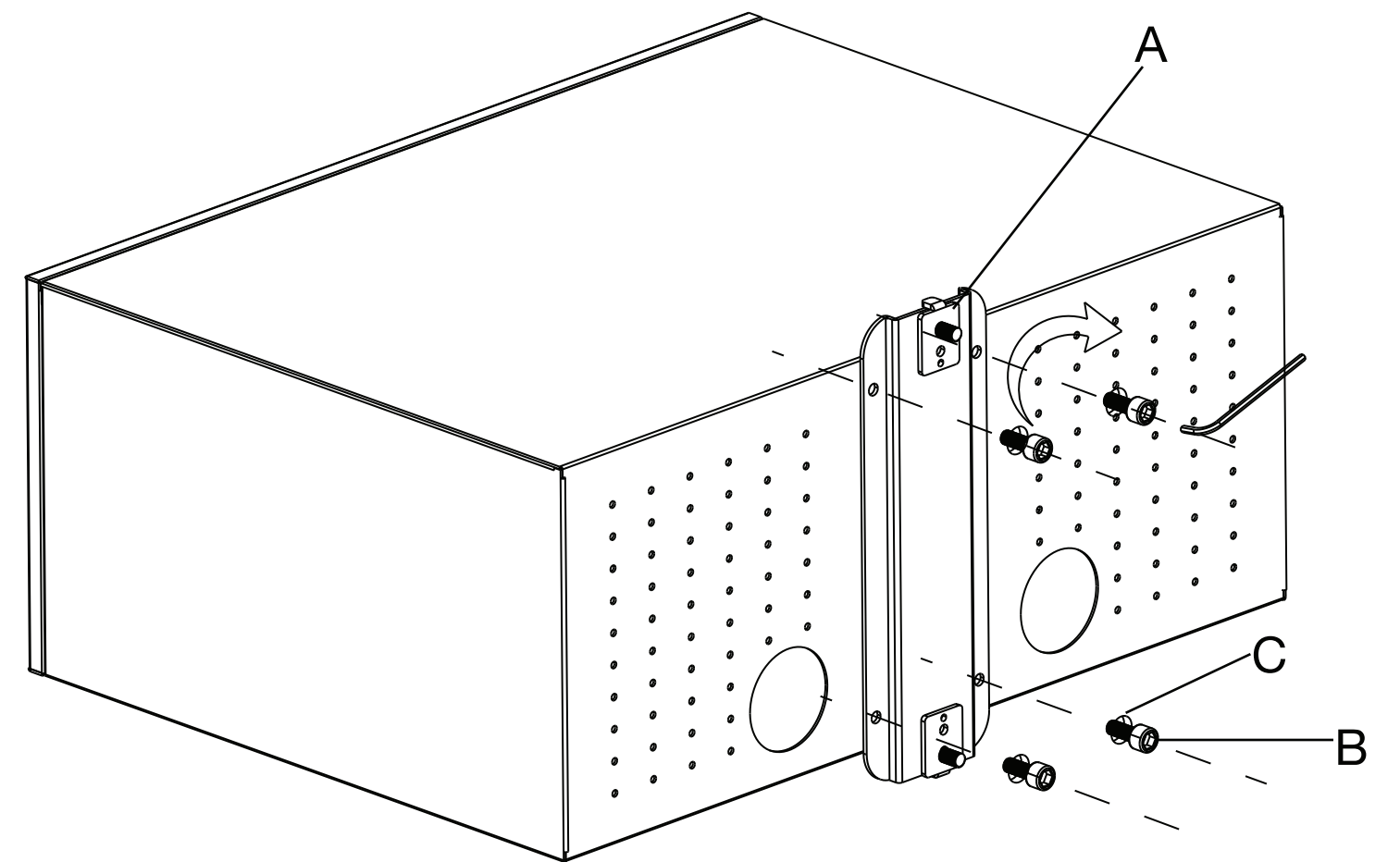
ÖNEMLİ!
 Plazma, LCD, TV, Projektör, Projektör Ekranınız veya diğer HiFi cihazınız son derece değerlidir.
 Birlikte verilen vidalar duvar, tavan veya döşeme teçizatınıza uygun olmayabilir.
 Gerektiğinde vidaları uygun olanlarla değiştirin.



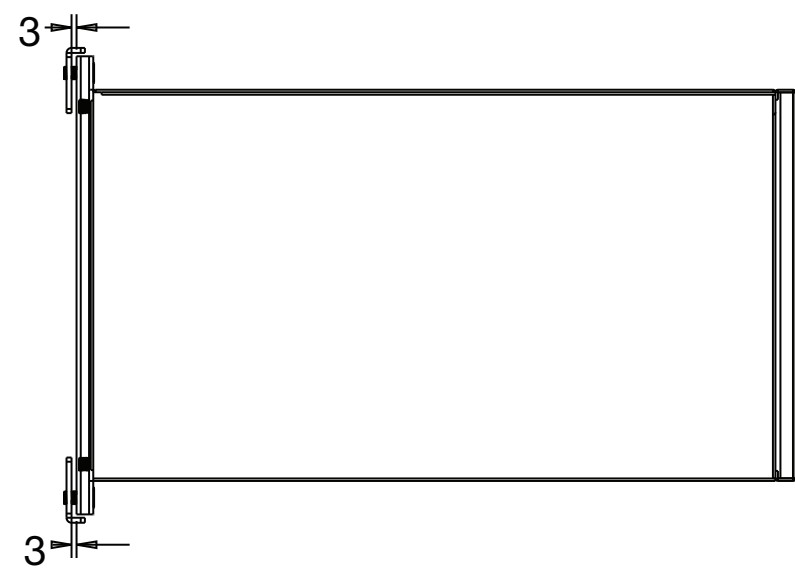
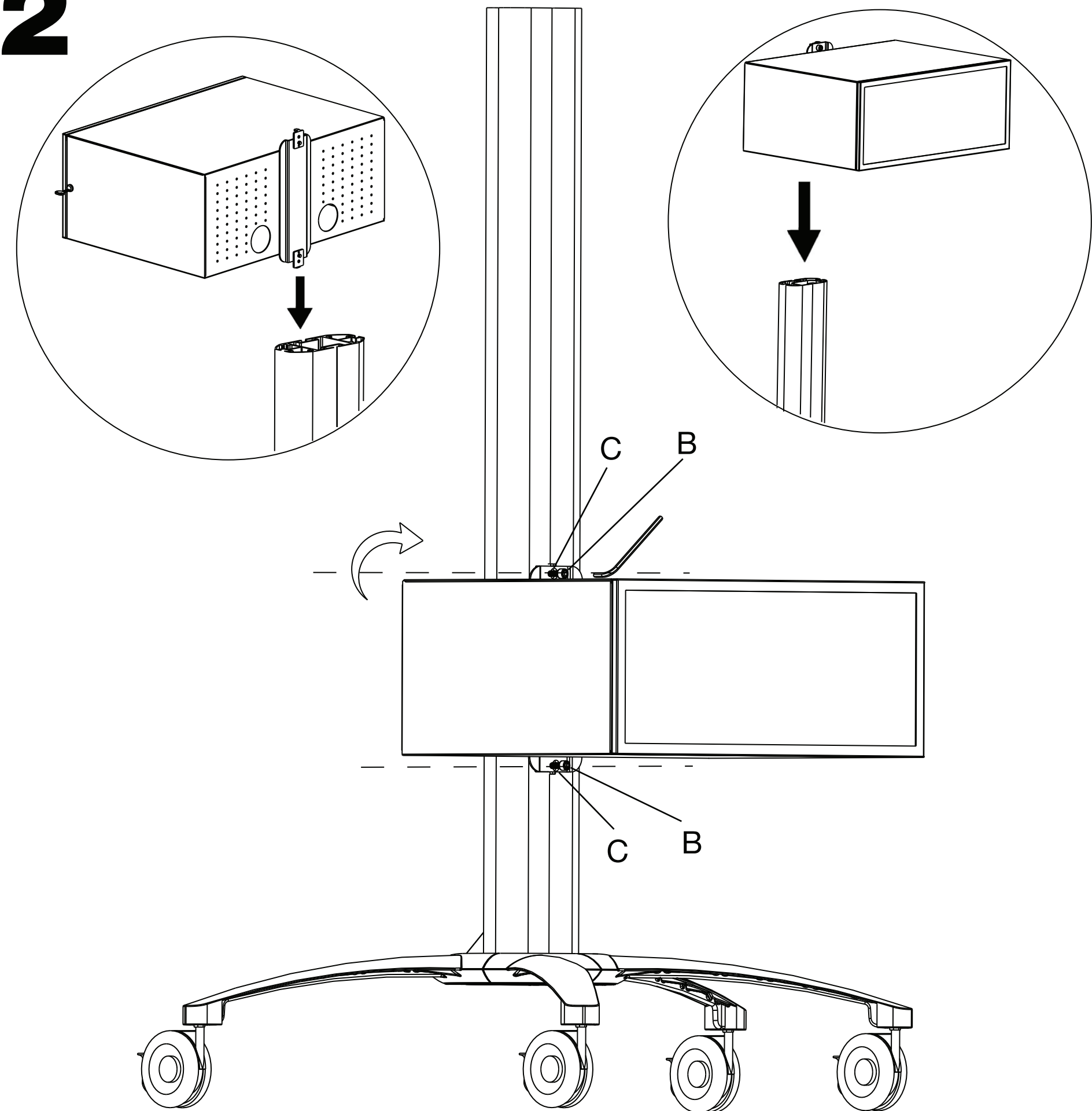
重要提示!
 您的等离子、LCD、TV、投影机、投影机屏幕或其它 HiFi 设备都有着不菲的价值。
 如果附带螺钉，它们可能不适合您的墙壁、天花板或地板。
 如果需要，请将螺钉更换为适当的型号。
 如果对本产品安装的任何方面有疑问，请咨询专业人员。

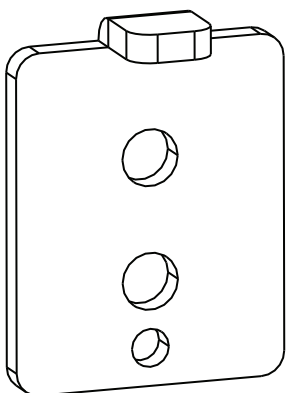
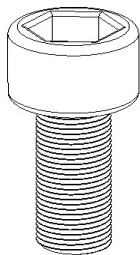
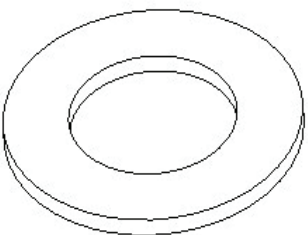


1



2



A	B	C
		
2PCS	M6X10 6PCS	M6 6PCS

3

