

GB
 ① Thermal compound ② Screws for motherboard (M3) ③ Washer ④ Thermal gap filler (for M.2 SSD) ⑤ Thermal module (for M.2 SSD) ⑥ 2.5" HDD/SSD screws (M3) ⑦ 2.5" HDD/SSD mounting bracket ⑧ HDD protective film ⑨ Power cable ⑩ SATA cable ⑪ VESA mounting screws ⑫ VESA mount bracket ⑬ VESA mount bracket screws (6#-32) ⑭ Case feet kit ⑮ Microphone array extension cable (Optional)

FR
 ① Composé thermique ② vis pour carte mère (M3) ③ Rondelle ④ Pâte thermique (pour M.2 SSD) ⑤ module thermique (pour M.2 SSD) ⑥ Vis de disque dur / SSD 2,5" (M3) ⑦ Support de fixation de disque dur / SSD 2,5" ⑧ Film protecteur de disque dur ⑨ Câble d'alimentation ⑩ Câble SATA ⑪ Vis de fixation VESA ⑫ Montage VESA ⑬ Vis pour Montage VESA (6#-32) ⑭ kit de pied de boîtier ⑮ câble de rallonge de microphone (En option)

D
 ① Wärmeleitpaste ② Schrauben für das Motherboard (M3) ③ scheiben ④ Thermaler Lückenfüller (für M.2 SSD) ⑤ Thermo-Modul (für M.2 SSD) ⑥ 2.5" HDD/SSD Schrauben (M3) ⑦ 2.5" HDD/SSD-Befestigungsbügel ⑧ HDD-Schutzfilm ⑨ Netzabel ⑩ SATA Kabel ⑪ VESA-Montageschrauben ⑫ VESA-Montagehalterung ⑬ VESA-Montagehalterung Schrauben (6#-32) ⑭ Gehäusefüße Zubehör ⑮ Mikrofon-Array-Verlängerungskabel (optional)

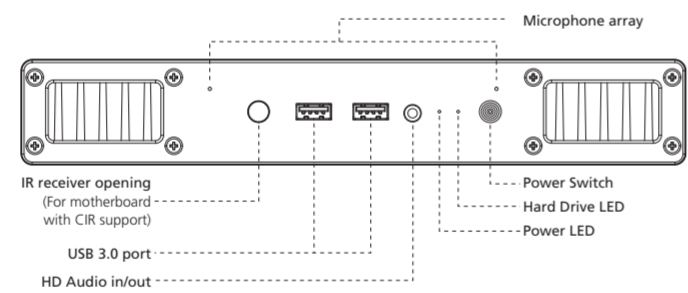
PT
 ① Pasta térmica ② parafusos para placa-mãe (M3) ③ Arruela ④ Película térmica (para M.2 SSD) ⑤ módulo térmico (para M.2 SSD) ⑥ Parafusos para HD e SSD (M3) ⑦ suporte de fixação para HD e SSD ⑧ película protetora para o HD ⑨ Cabo de energia ⑩ Cabo SATA ⑪ parafusos para instalação no suporte VESA ⑫ suporte de montagem VESA ⑬ Parafusos para suporte de montagem VESA (6#-32) ⑭ Kit de fixação do gabinete ⑮ cabo extensor para o microfone (Opcional)

ES
 ① Compuesto térmico ② tornillos para la placa base (M3) ③ Arandela ④ Relleno térmico (para M.2 SSD) ⑤ módulo térmico (para M.2 SSD) ⑥ tornillos para HDD/SSD de 2,5" (M3) ⑦ Soporte de montaje para HDD/SSD de 2,5" ⑧ Película protectora para HDD ⑨ Cable de corriente ⑩ Cable SATA ⑪ Tornillos de montaje VESA ⑫ bracket de la montura VESA ⑬ tornillos para bracket de la montura VESA (6#-32) ⑭ kit de pies de la carcasa ⑮ cable alargador para conjunto de micrófono (opcional)

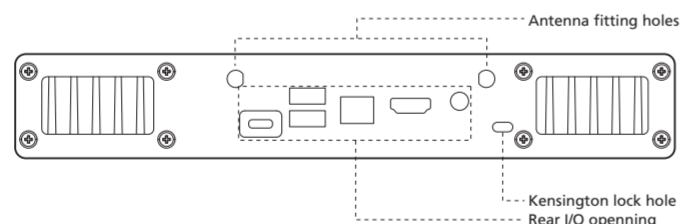
JP
 ① 熱伝導性コンパウンド ② マザーボード用ねじ (M3) ③ ワッシャー ④ サーマルギャップフィラー (M.2 SSD 用) ⑤ サーマルモジュール (M.2 SSD 用) ⑥ 2.5" HDD/SSD 用ネジ (M3) ⑦ 2.5" HDD/SSD 取付ブラケット ⑧ HDD 保護フィルム ⑨ 電源ケーブル ⑩ SATA ケーブル ⑪ VESA 取付用ネジ ⑫ VESA マウントブラケット ⑬ VESA マウントブラケット用ネジ (6#-32) ⑭ ケース脚キット ⑮ マイクアレイ延長ケーブル (オプション)

CN
 ① 导热膏 ② 主板螺丝 (M3) ③ 华司片 ④ 导热填充胶块 (M.2 SSD 用) ⑤ 散热模块 (M.2 SSD 用) ⑥ 2.5" HDD/SSD 螺丝 (M3) ⑦ 2.5" HDD/SSD 安装架 ⑧ 硬盘保护胶片 ⑨ 电源线 ⑩ SATA 数据线 ⑪ VESA 安装螺丝 ⑫ VESA 安装支架 ⑬ VESA 安装支架螺丝 (6#-32) ⑭ 机箱脚座组 ⑮ 麦克风阵列延长线 (选用)

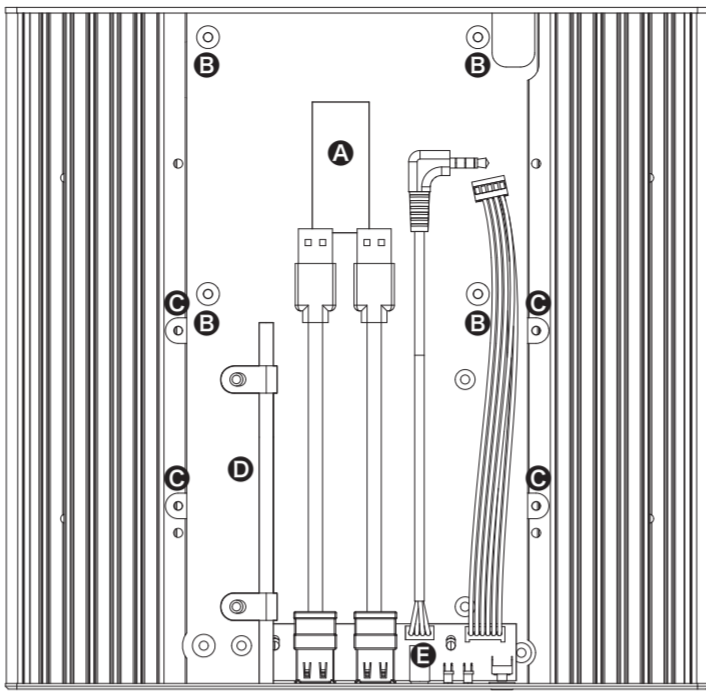
Front panel layout



Rear panel layout



Internal layout



A Aluminium heatsink for heat transfer

B M/B mounting standoffs

C 2.5" HDD / SSD mounting holes

D Light guide tube

E Front panel PCB

Internal cable connectors



GB
 Connect the case internal cable connectors to the corresponding motherboard headers.
NOTE: If the connectors are not apparent on the board consult your motherboard manual. Connecting the panel to the wrong headers may result in motherboard damage.

FR
 Branchez les connecteurs de câble internes du boîtier aux embases de carte mère correspondantes.
REMARQUE: Si les connecteurs ne sont pas apparents sur la carte, consultez le manuel de votre carte mère. Si vous connectez le panneau aux mauvaises embases cela risque d'endommager la carte mère.

D
 Schließen Sie die Gehäuseinternen Kabel-Anschlüsse an die entsprechenden Motherboard-Anschlüsse.
HINWEIS: Wenn die Anschlüsse auf dem Motherboard nicht ersichtlich sind, schauen Sie bitte in ihren Motherboard-Handbuch nach. Ein Anschluss des Panels an die falschen Anschlüsse kann dazu führen, dass das Motherboard beschädigt wird.

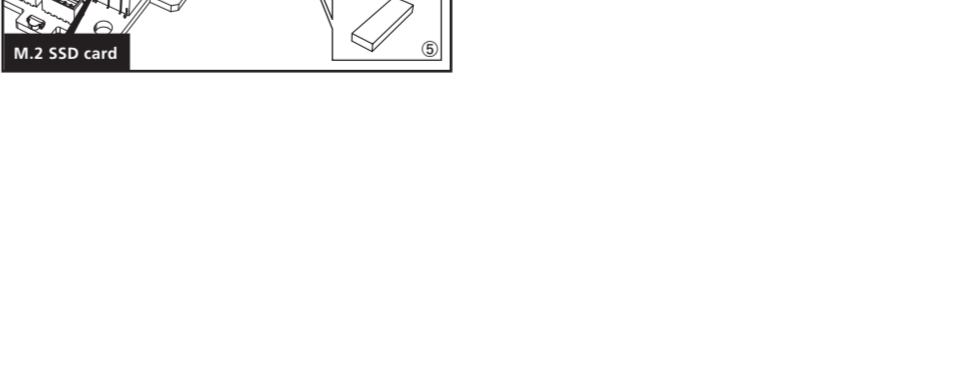
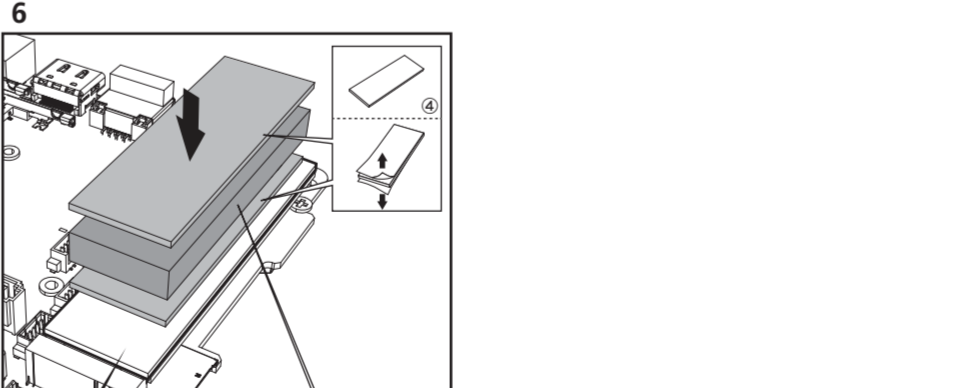
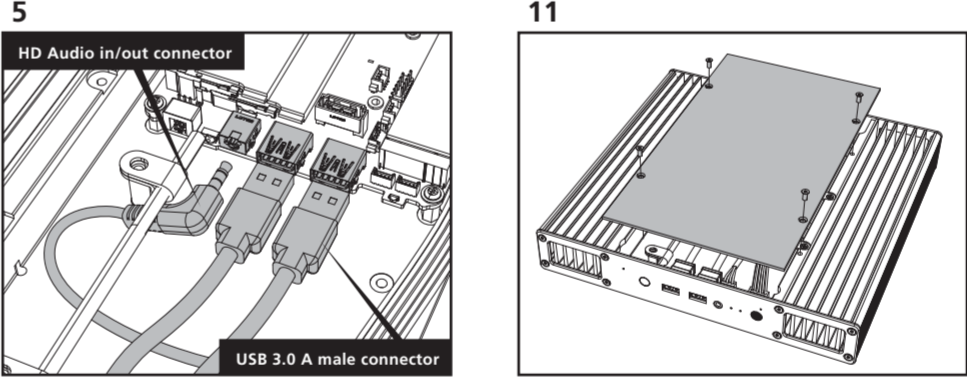
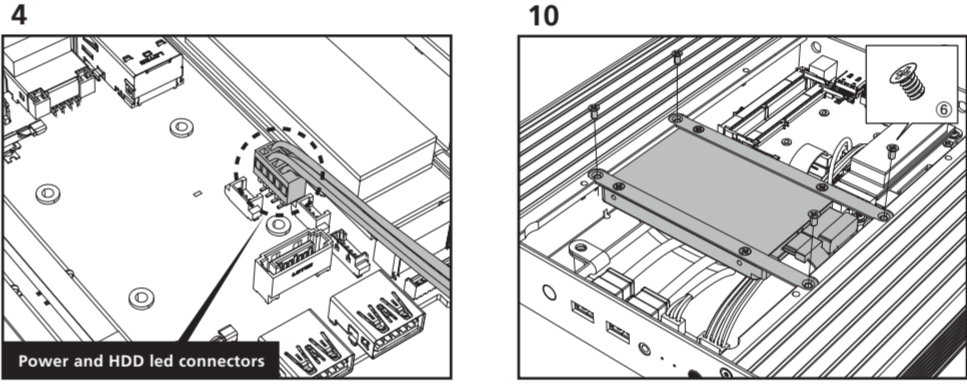
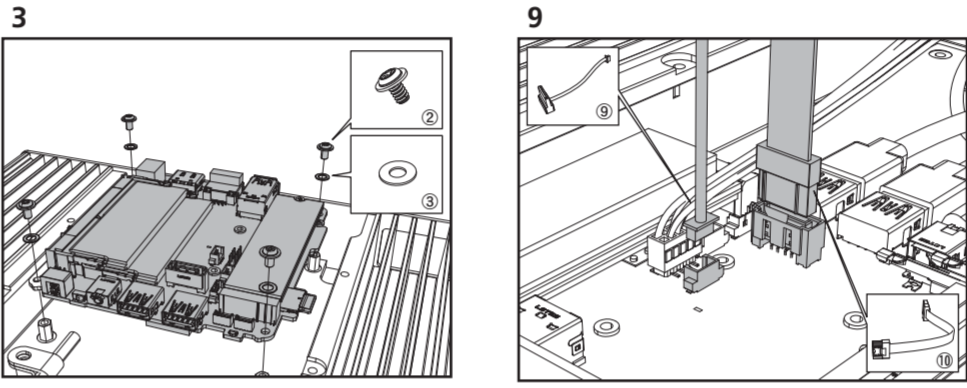
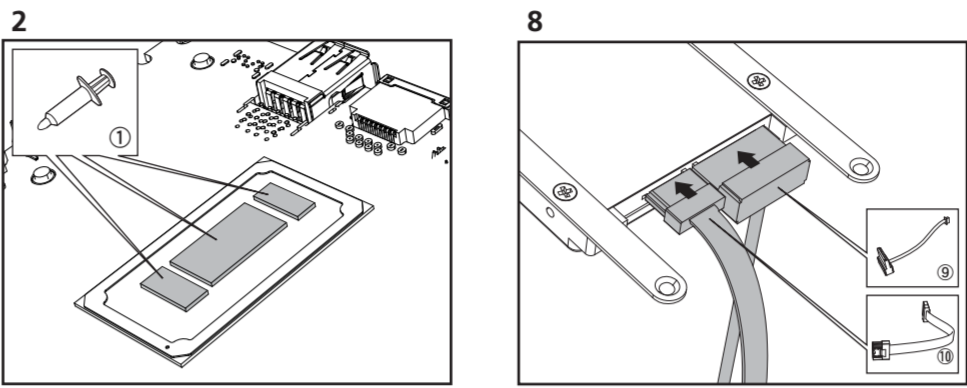
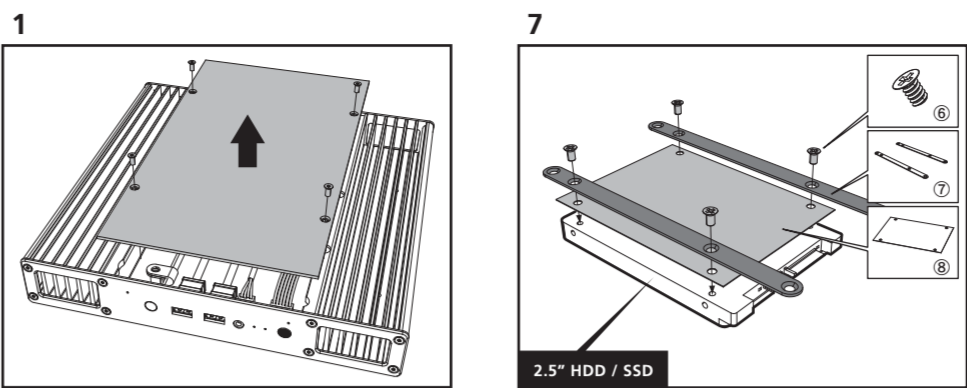
PT
 Conecte os cabos internos do gabinete, nas entradas correspondentes da placa-mãe.
NOTA: No caso das entradas não estarem marcadas na placa-mãe, consulte o manual da mesma. Conectar os cabos numa entrada errada, pode danificar a placa-mãe.

ES
 Conecte los conectores de los cables del interior de la carcasa en los correspondientes cabezales de la placa base.
NOTA: Si los conectores no aparecen en la placa, consulte el manual de la placa base. La conexión del panel en los cabezales equivocados podría dañar la placa base.

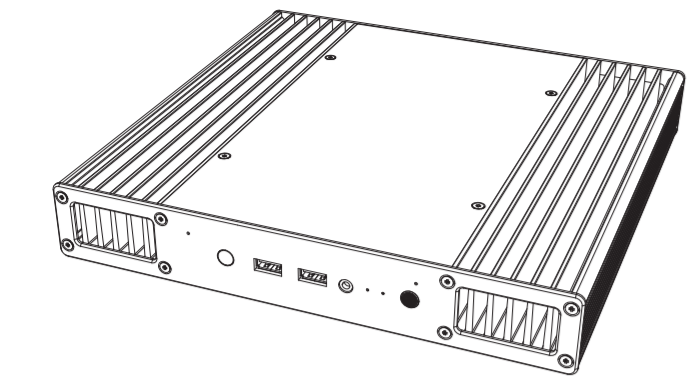
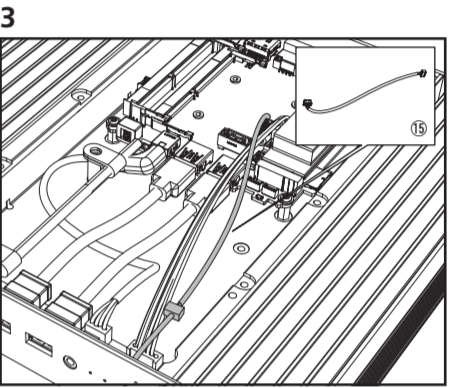
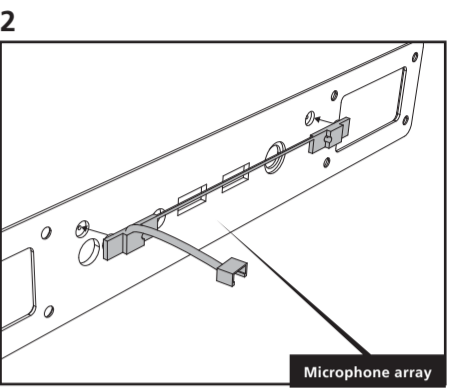
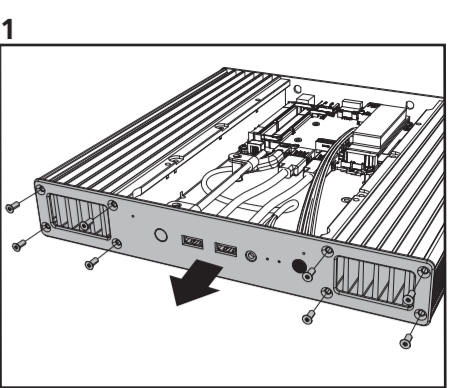
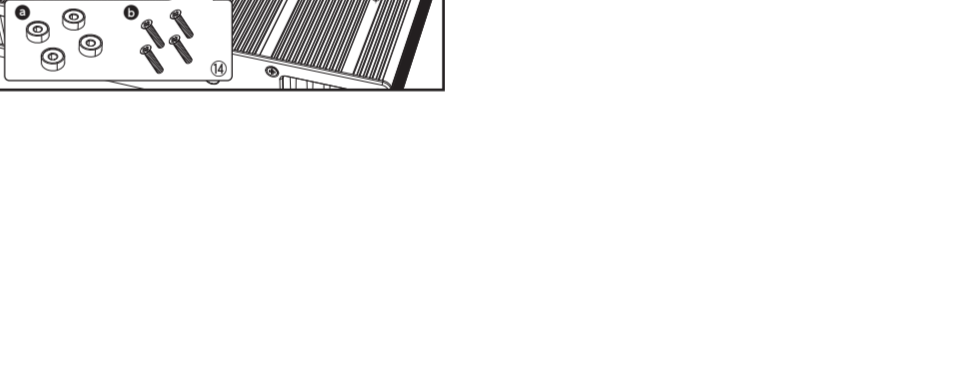
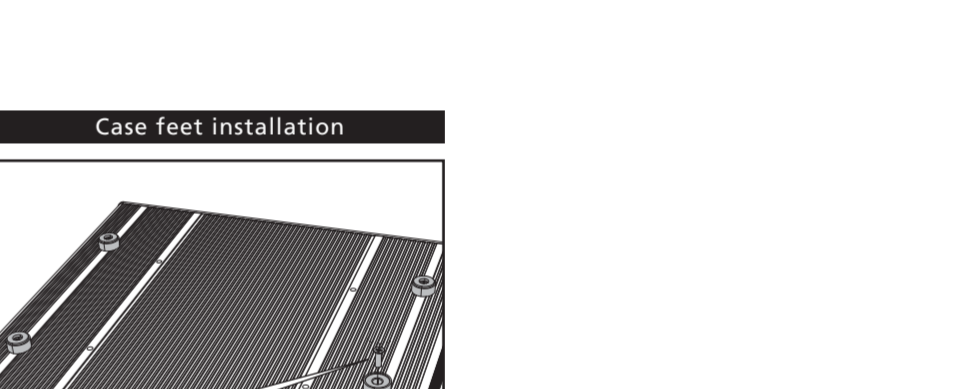
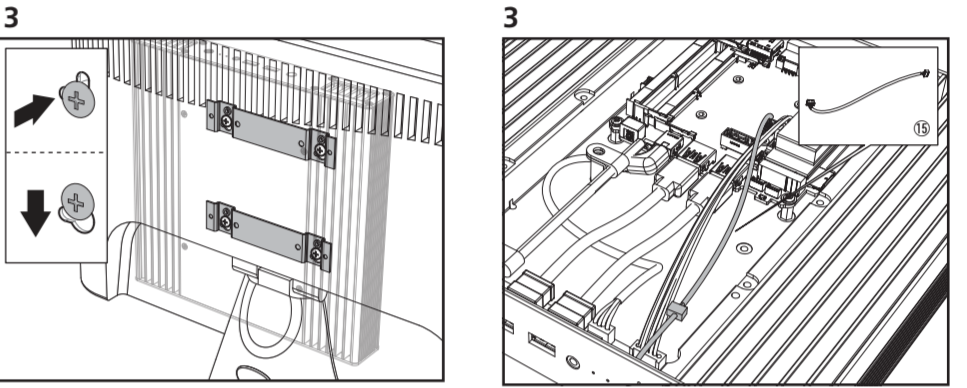
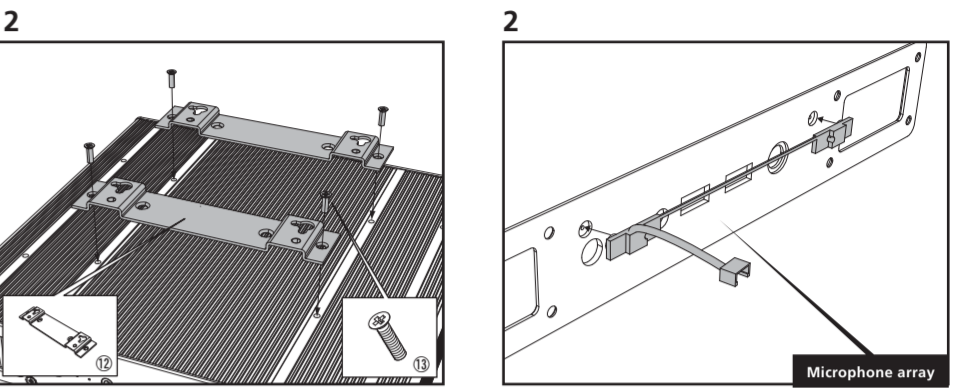
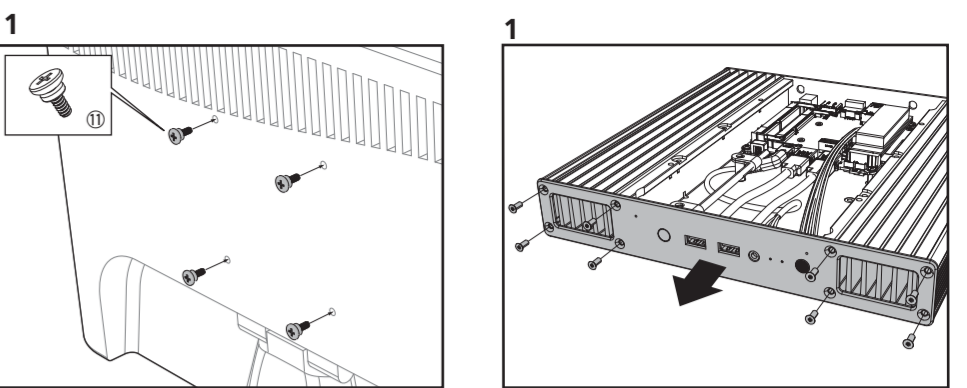
JP
 ご使用になるマザーボードのマニュアルを参照しケースの各コネクタケーブルを接続します。
注: 間違ってもマザーボードに接続するとマザーボードに損傷を与える恐れがあります。必ず、ご使用になるマザーボードのマニュアルをご確認ください。

CN
 根据图示说明,将机箱线材插在相对应的端子上。
注意: 如果在主板上没看到相对应的端子,请参考主板之使用说明。如果线材接错,有可能造成主板损坏。

Installation



VESA mounting Instructions



User manual

Product Code: A-NUC43-A1B / A-NUC43-M1B

GB
CAUTION
 Electrostatic discharge (ESD) can damage system components. If an ESD-controlled workstation is not available, wear an antistatic wrist strap or touch an earthed surface before handling any PC components.

WARNING
 Please be careful when unpacking and setting up this product as metal edges can cause injury if not handled with care.

FR
ATTENTION
 Une décharge électrostatique (ESD) risque d'endommager les composants du système. Si vous ne disposez pas d'une station de travail avec protection contre l'ESD, portez un bracelet antistatique ou touchez une surface reliée à la terre avant de manipuler les composants de l'ordinateur.

AVERTISSEMENT
 Faites attention lors du déballage et de l'installation de ce produit car il comporte des coins métalliques coupants qui risquent de vous blesser s'ils ne sont pas manipulés avec soin.

D
Vorsicht:
 Elektrostatische Entladungen (ESD – Electrostatic discharge) kann Systemkomponenten beschädigen. Sollte ein ESD geschützter Arbeitsplatz nicht vorhanden sein, tragen Sie ein antistatisches Armband or berühren Sie eine geerdete Oberfläche bevor Sie mit den Arbeiten am Computer beginnen.

Warning
 Seien Sie vorsichtig beim Auspacken und beim Aufbau dieses Produktes. Scharfe Metallkanten könnten Verletzungen hervorrufen wenn ohne die nötige Vorsicht vorgegangen wird.

ES
CUIDADO
 Descargas electrostáticas (ESD) pueden dañar los componentes de su sistema. Si no puede disponer de una estación de trabajo libre de electrostática, use una muñequera antiestática o toque una superficie que haga tierra antes de manipular los componentes del ordenador.

PELIGRO
 Por favor sea cuidadoso cuando desempaquete y ensamble este producto. Los fillos de metal pueden causar cortes o heridas si no son manipulados adecuadamente.

PT
CUIDADO
 Descargas Electroestáticas (ESD) podem danificar componentes do PC. Caso não tenha uma bancada específica disponível, utilize uma pulseira anti-estática ou toque uma superfície aterrada antes de manusear qualquer componente.

ATENÇÃO
 Por favor tenha cuidado ao desembalar e montar este produto, as extremidades de metal podem machucar, caso o mesmo não seja manuseado com cuidado.

JP
注意
 静電気放電 (ESD) は電子部品・機器に損傷を与えることがあります。本製品の取付け作業を行う前に、必ず静電気除去作業を行ってください。静電気防止袋もしくは静電気防止用ストラップを着用して、取付け作業を行ってください。

警告
 金属の角 (エッジ) 部分でケガをする恐れがありますので、本製品を開梱後、セットアップする際には、くれぐれ也十分ご注意ください。

CN
注意
 静电放电 (ESD) 可能会损坏系统元件。请使用防静电工作站。若无法取得此类工作站,请先穿戴防静电腕带或防静电表面,再拿取任何电脑组件。

警告
 开箱及安装中请小心取用,避免被金属边缘割伤。