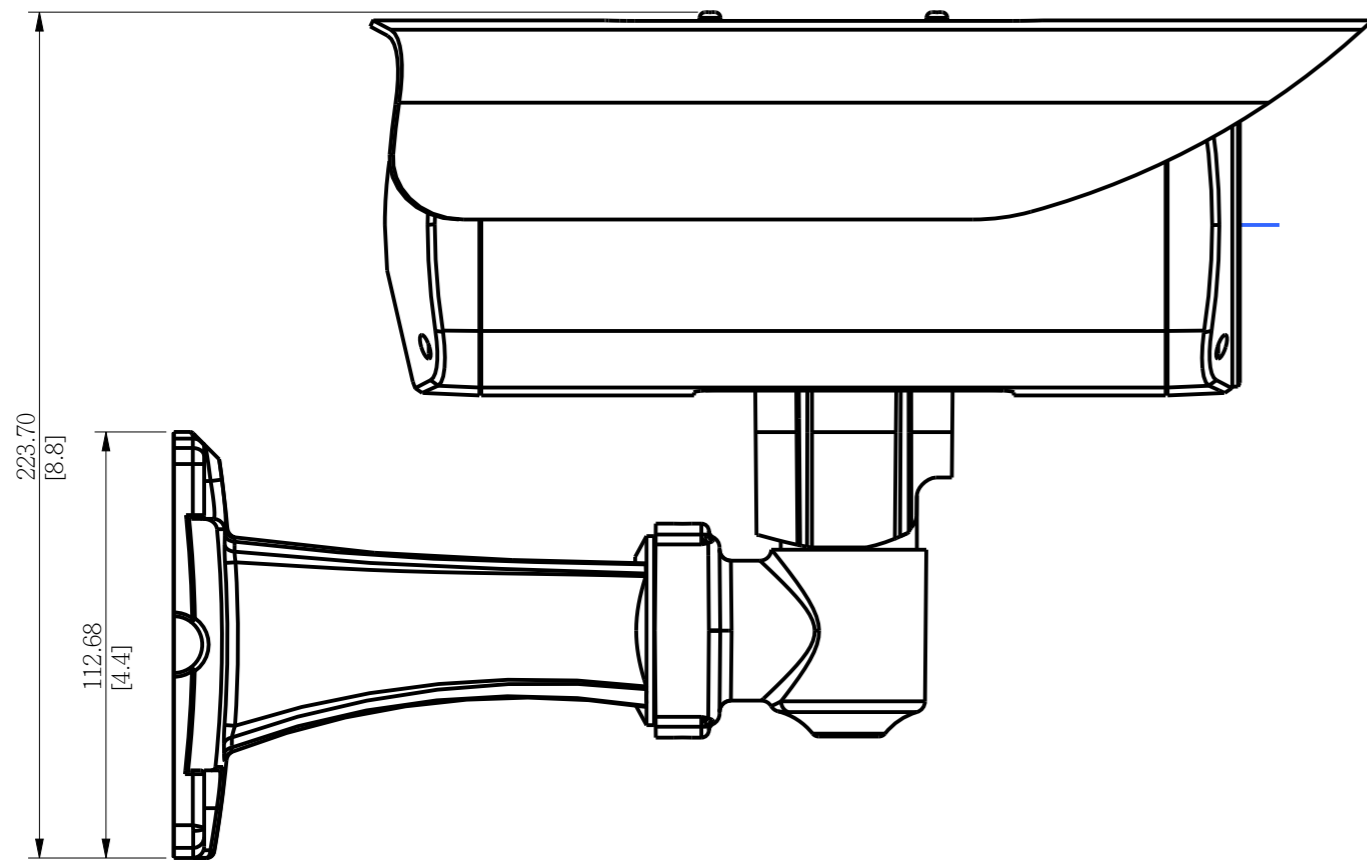


Unit:mm



比例 0.500

